



# Installation, Operation and Maintenance Manual

D – EIMAC00806-12EU

English language: Original Instructions

All other language: Translation of the Original Instructions

Air cooled scroll chiller

## EWAQ~E- / EWAQ~F-

- SS (Standard Efficiency - Standard Noise)
- SL (Standard Efficiency - Low Noise)
- SR (Standard Efficiency - Extra Low Noise)

- XS (High Efficiency - Standard Noise)
- XL (High Efficiency - Low Noise)
- XR (High Efficiency - Extra Low Noise)

Cooling capacity from 171 to 675 kW

Refrigerant: R410A



English .....	9
Deutsch.....	19
Français .....	29
Nederlands.....	39
Español.....	49
Italiano .....	59
Ελληνικά .....	69
Português .....	79
Русский .....	89
Svenska .....	99
Norsk .....	109
Finnish (Suomi)	119
Polski .....	129
Čech .....	139
Hrvat .....	149
Magyar .....	159
Română .....	169
Slovensky.....	179
Български .....	189
Slovenščina.....	199



**A** – Typical refrigerant circuit – The number of compressors and water inlet and outlet are indicative. Please refer to the machine dimensional diagrams for exact water connections.

**A** – Typischer Kältemittelkreislaufs – Die Anzahl der Verdampfer und Wasserzu- und ablauf haben Beispielcharakter. Für die genauen Wasseranschlüsse bitte in den Zeichnungen zur Maschinebemessung nachsehen.

**A** – Circuit du réfrigérant typique – Le numéro des compresseurs et des entrées et sorties de l'eau est indicatif. Consulter les schémas de dimensions de la machine pour avoir des indications plus précises sur les connexions de l'eau.

**A** – Typisch koelcircuit - Het aantal compressors en waterin- en uitlaten is indicatief. Raadpleeg de schema's van de machine voor de exacte wateraansluitingen.

**A** – Circuito de refrigeración típico – El número de los compresores y de las entradas y salidas de agua es indicativo. Por favor, consulte los diagramas de la máquina para conocer las conexiones hidráulica exactas.

**A** – Circuito del refrigerante típico – Il numero dei compressori e degli ingressi e uscite dell'acqua è indicativo. Consultare i disegni dimensionali della macchina per indicazioni più precise sulle connessioni dell'acqua.

**A** – Τυπικό ψυκτικό κύκλωμα – Ο αριθμός των συμπιεστών και το νερό εισόδου και εξόδου είναι ενδεικτικά. Παρακαλώ ανατρέξτε στα διαγράμματα διαστάσεων του μηχανήματος για τις ακριβείς συνδέσεις νερού.

**A** – Circuito do refrigerante típico – O número de compressores e de ingressos e saídas da água é indicativo. Consultar os desenhos dimensionais da máquina para obter indicações mais exatas sobre as conexões da água.

**A** – Обычный контур хладагента - Количество компрессоров, входов и выходов воды - ориентировочное. Более подробные указания по подключению воды найдёте в чертежах, содержащих размеры машины.

**A** – Typisk köldmediekretsen - Antalet kompressorer och vatten inlopp och utlopp är vägledande. Se maskinens dimensionsritningarna för exakta vattenanslutning.

**A** – Typisk kjølekrets – Antall kompressorer, vanninnløp og vannutløp er veiledende. Vennligst referer til maskinens måldiagrammer for nøyaktige vannkoblinger.

**A** – Tyypillinen jäähdytysjärjestelmä – Kompressorien ja veden tulojen ja poistojen lukumäärä on osoittava. Viittaa koneen mitoituspiirroksiin vesiliitäntöihin liittyvää yksityiskohtaisempaa tietoa varten.

**A** – Typowy obwód chłodzenia – Liczba sprężarek oraz wlotu i wylotu wody są wskazujące. Co do dokładnych połączeń wody prosimy odnieść się do schematów wymiarowych urządzenia.

**A** – Typický chladicí okruh - Počet kompresorů a vodních vstupů a výstupů je orientační. Konzultujte rozměrové výkresy stroje pro přesnější informace o vodovodních přípojkách.

**A** – Tipičan rashladni krug – Broj kompresora i ulaza i izlaza za vodu su samo indikativni. Molimo vas pogledajte dijagrame o dimenzijama stroja radi što točnijeg položaja priključaka za vodu.

**A** – Tipikus hűtőkör – A kompresszorok és a víz bemeneti és kimeneti csatlakozási pontjainak száma meghatározó. A pontos vízcsatlakozási jellemzőkért kérjük, tekintse meg a gép jellemzőit tartalmazó diagramokat.

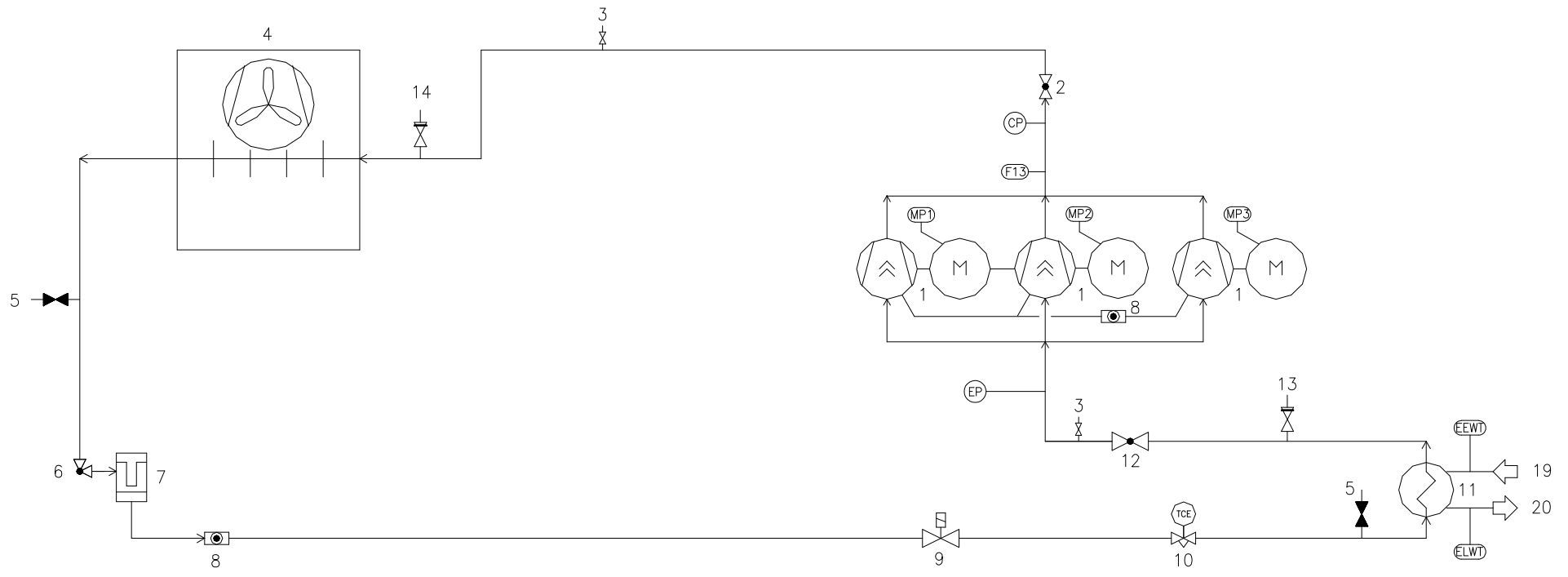
**A** – Circuit de răcire caracteristic – Numărul compresoarelor și al punctelor de intrare și ieșire a apei sunt indicative. Vă rugăm consultați diagramele dimensionale ale mașinii pentru determinarea conexiunilor exacte pentru apă.

**A** – Typický chladiací okruh – Počet kompresorov a vodných vstupov a výstupov je orientačný. Konzultujte rozmerové výkresy stroja pre presnejšie informácie o vodných prípojkách.

**A** – Типична схема за охлаждане – Броят на компресорите и водните входи и изходи са примерни. Моля направете справка, с диаграмата с размерите на машината, за точния брой на водните връзки.

**A** – Značilni krogotok hladilnega sredstva. Število kompresorjev in dovodov ter odvodov za vodo je okvirno. Priključki za vodo so natančneje prikazani na merskih risbah naprave.

# A



**B** – Typical refrigerant circuit with heat recovery – The number of compressors and water inlet and outlet are indicative. Please refer to the machine dimensional diagrams for exact water connections.

**B** – Typischer Kältemittelkreislaufs Wärmerückgewinnung – Die Anzahl der Verdampfer und Wasserzu- und ablauf haben Beispielcharakter. Für die genauen Wasseranschlüsse bitte in den Zeichnungen zur Maschinebemessung nachsehen.

**B** – Circuit du réfrigérant typique avec dispositif de récupération de la chaleur – Le numéro des compresseurs et des entrées et sorties de l'eau est indicatif. Consulter les schémas de dimensions de la machine pour avoir des indications plus précises sur les connexions de l'eau.

**B** – Typisch koelcircuit met warmteterugwinning - Het aantal compressors en waterin- en uitlaten is indicatief. Raadpleeg de schema's van de machine voor de exacte wateraansluitingen.

**B** – Circuito de refrigeración típico con recuperación de calor – El número de los compresores y de las entradas y salidas de agua es indicativo. Por favor, consulte los diagramas de la máquina para conocer las conexiones hidráulica exactas.

**B** – Circuito del refrigerante típico con dispositivo di recupero del calore – Il numero dei compressori e degli ingressi e uscite dell'acqua è indicativo. Consultare i disegni dimensionali della macchina per indicazioni più precise sulle connessioni dell'acqua.

**B** – Τυπικό ψυκτικό κύκλωμα με ανάκτηση θερμότητας – Ο αριθμός των συμπιεστών και το νερό εισόδου και εξόδου είναι ενδεικτικά. Παρακαλώ ανατρέξτε στα διαγράμματα διαστάσεων του μηχανήματος για τις ακριβείς συνδέσεις νερού.

**B** – Circuito do refrigerante típico com dispositivo de recuperação do calor - O número dos compressores e dos ingressos e saídas da água é indicativo. Consultar os desenhos dimensionais da máquina para indicações mais exatas sobre as conexões da água.

**B** – Обычный контур хладагента с устройством для утилизации теплоты - Количество компрессоров, входов и выходов воды - ориентировочное. Более подробные указания по подключению воды найдёте в чертежах, содержащих размеры машины.

**B** – Typisk köldmediekretsen med värmeåtervinning - Antalet kompressorer och vatten inlopp och utlopp är vägledande. Se maskinens dimensionella diagram för exakta vattenanslutningar.

**B** – Typisk kjølekrets med varmegjenvinning – Antall kompressorer, vanninnløp og vannutløp er veiledende. Vennligst referer til maskinens måldiagrammer for nøyaktige vannkoblinger.

**B** – Tyypillinen jäähdytysjärjestelmä lämmön talteenotolla – Kompressorien ja veden tulojen ja poistojen lukumäärä on osoittava. Viittaa koneen mitoituspiirroksiin vesiliitäntöihin liittyvää yksityiskohtaisempaa tietoa varten.

**B** – Typowy obwód chłodzenia z odzyskiwaniem ciepła – Liczba sprężarek oraz wlotu i wylotu wody są wskazujące. Co do dokładnych połączeń wody prosimy odnieść się do schematów wymiarowych urządzenia.

**B** – Typický chladicí okruh se zariadením na rekuperaci tepla - Počet kompresorů a vodních vstupů a výstupů je orientační. Konzultujte rozměrové výkresy stroje pro přesnější informace o vodovodních přípojkách.

**B** – Tipičan rashladni krug s povratom topline – Broj kompresora i ulaza i izlaza za vodu su samo indikativni. Molimo vas pogledajte dijagrame o dimenzijama stroja radi što točnijeg položaja priključaka za vodu.

**B** – Tipikus hűtőkör hővisszanyerővel– A kompresszorok és a víz bemeneti és kimeneti csatlakozási pontjainak száma meghatározó. A pontos vízcsatlakozási jellemzőkért kérjük, tekintse meg a gép jellemzőit tartalmazó diagramokat.

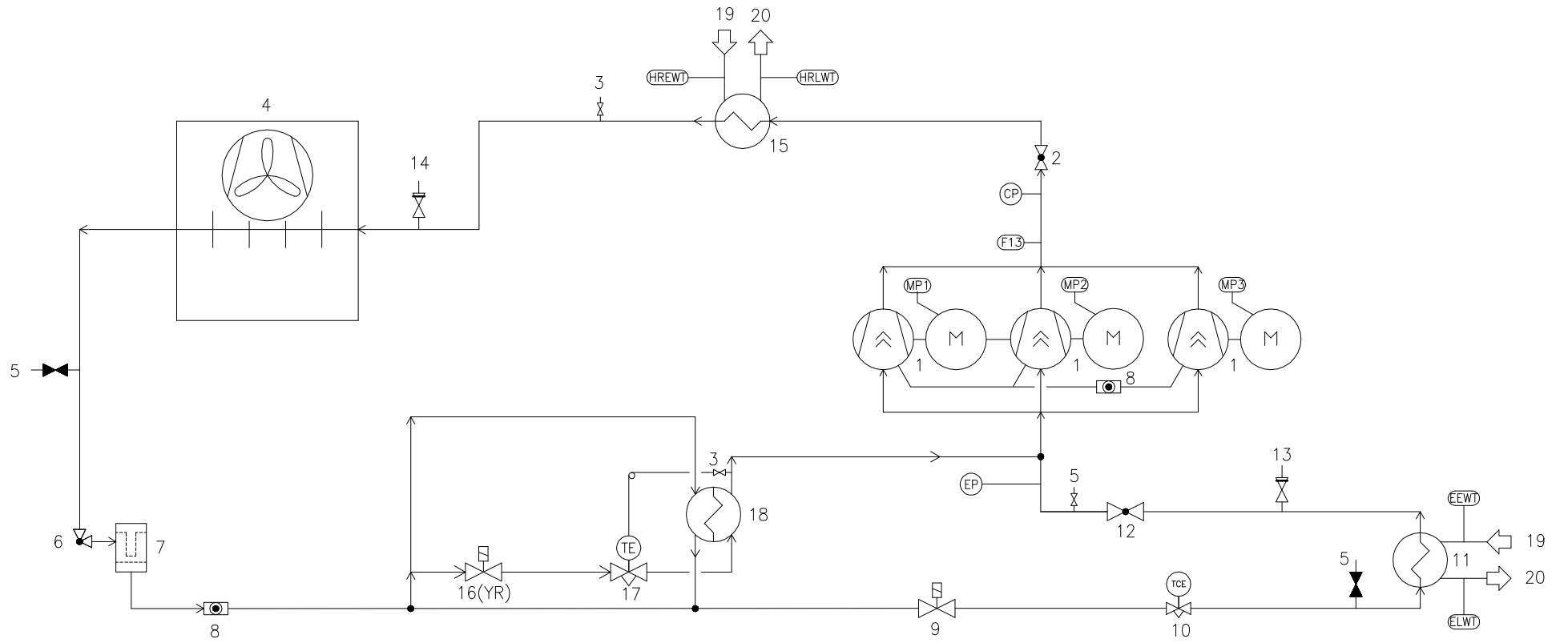
**B** – Circuit de răcire cu recuperare de căldură caracteristic – Numărul compresoarelor și al punctelor de intrare și ieșire a apei sunt indicative. Consultați diagramele dimensionale ale mașinii pentru identificarea exactă a conexiunilor de apă.

**B** – Typický chladiaci okruh so zariadením na rekuperáciu tepla – Počet kompresorov a vodných vstupov a výstupov je orientačný. Konzultujte rozmerové výkresy stroja pre presnejšie informácie o vodných prípojkách.

**B** – Типична схема за охлаждане с използване на топлина – Броят на компресорите и водните входи и изходи са примерни. Моля направете справка, с диаграмата с размерите на машината, за точния брой на водните връзки.

**B** – Značilni krogotok hladilnega sredstva z rekuperacijo toplote. Število kompresorjev in dovodov ter odvodov za vodo je okvirno. Priključki za vodo so natančneje prikazani na merskih risbah naprave.

# B



	ENGLISH	DEUTSCH	FRANÇAIS	NEDERLANDS	ESPAÑOL	ITALIANO	ΕΛΛΗΝΙΚΑ
1	Compressor	Verdichter	Compresseur	Compressor	Compresor	Compressore	Συμπιεστής
2	Discharge shut off valve	Absperventil Druckleitung	Robinet d'évacuation	Afvoerklep	Válvula de cierre de descarga	Rubinetto di scarico	Εκφόρτωση βαλβίδας κλεισίματος
3	¼ SAE Flare Valve	¼ SAE Flare Ventil	Vanne ¼ SAE Flare	¼ SAE Opruimklep	Válvula ¼ SAE Flare	Valvola ¼ SAE Flare	¼ SAE Φωτοβολίδα βαλβίδας
4	Condenser coil and Axial ventilator	Verflüssigerregister und Axialventilator	Batterie à condensation et ventilateur axial	Condensatorwikkeling en Axiale ventilator	Serpentín del condensador y Ventilador axial	Batteria condensante e ventilatore assiale	Πηνίο συμπυκνωτή και Αξονικός ανεμιστήρας
5	Service port	Betriebsanschluss	Port de maintenance	Dienstpoort	Abertura de servicio	Portello per assistenza	Υπηρεσία θύρας
6	Liquid line isolating valve	Selbstschlussventil Flüssigkeitsleitung	Vanne d'isolement de la ligne du liquide	Afsluitklep vloeistoflijn	Válvula de aislamiento de la línea del líquido	Valvola isolante linea del liquido	Γραμμή υγρού βαλβίδας απομόνωσης
7	Dehydration filter	Entwässerungsfilter	Filtre déshydrateur	Dehydratatiefilter	Filtro deshidratador	Filtro deidratatore	Φίλτρο αφυδάτωσης
8	Liquid and humidity indicator	Flüssigkeits- und Feuchtigkeitsanzeiger	Indicateur de liquide et humidité	Indictaor vloeistof en vochtigheid	Indicador de líquido y humedad	Indicatore di liquido e umidità	Υγρό και δείκτης υγρασίας
9	Solenoid valve	Solenoidventil	Vanne solénoïde	Elektromagnetische klep	Válvula solenoide	Valvola solenoide	Ηλεκτρομαγνητική βαλβίδα
10	Electronic expansion valve	Elektronisches Expansionsventil	Détendeur électronique	Elektronische expansieklep	Válvula de expansión electrónica	Valvola di espansione elettronica	Ηλεκτρονική βαλβίδα εκτόνωσης
11	Evaporator	Verdampfer	Evaporateur	Verdamper	Evaporador	Evaporatore	Εξάμιστής
12	Suction shut off valve	Absperventil Ansaugleitung	Robinet d'aspiration	Afsluitklep aanzuiging	Válvula de cierre aspiración	Rubinetto di aspirazione	Αναρρόφηση βαλβίδας κλεισίματος
13	Low-pressure safety valve	Niederdruck-Sicherheitsventil	Soupape de sécurité à basse pression	Veiligheidsklep lage druk	Válvula de seguridad de baja presión	Valvola di sicurezza a bassa pressione	Χαμηλή-πίεση βαλβίδας ασφαλείας
14	High-pressure safety valve	Hochdruck-Sicherheitsventil	Soupape de sécurité haute pression	Veiligheidsklep hoge druk	Válvula de seguridad de alta presión	Valvola di sicurezza alta pressione	Υψηλή-πίεση βαλβίδας ασφαλείας
15	Heat recovery (optional)	Wärmerückgewinnung (optional)	Dispositif de récupération de la chaleur (en option)	Inrichting voor warmteterugwinning (optie)	Recuperador de calor (opcional)	Dispositivo di recupero del calore (opzionale)	Ανάκτηση θερμότητας (προαιρετικό)
16 (YR)	Heat recovery solenoid valve (only for total heat recovery version)	Solenoidventil Wärmerückgewinnung (nur für Version mit totaler Wärmerückgewinnung)	Vanne solénoïde de récupération de la chaleur (seulement dans la version à récupération totale de la chaleur)	Elektomagnetische klep warmteterugwinning (alleen voor versie met totale warmteterugwinning)	Válvula solenoide del recuperador de calor (sólo para versión con recuperador de calor total)	Valvola solenoide recupero del calore (solo nella versione a recupero totale del calore)	Ανάκτηση θερμότητας ηλεκτρομαγνητικής βαλβίδας (μόνο για την έκδοση συνολικής ανάκτησης θερμότητας)
17	Heat recovery thermostatic expansion valve (only for total heat recovery version)	Wärmerückgewinnung thermostatische Expansionsventil (nur für Version mit totaler Wärmerückgewinnung)	Détendeur thermostatique du dispositif de récupération de la chaleur (seulement dans la version à récupération totale de la chaleur)	Thermostatische expansieklep warmteterugwinning (alleen voor versie met totale warmteterugwinning)	Válvula de expansión termostática del recuperador de calor (sólo para versión con recuperador de calor total)	Valvola di espansione termostatica dispositivo di recupero del calore (solo nella versione a recupero totale del calore)	Θερμοστατική ανάκτηση θερμότητας βαλβίδας εκτόνωσης (μόνο για την έκδοση συνολικής ανάκτησης θερμότητας)
18	Subcooler (only for total heat recovery version)	Unterkühler (nur für Version mit totaler Wärmerückgewinnung)	Sous-refroidisseur seulement dans la version à récupération totale de la chaleur)	Nakoeler (alleen voor versie met totale warmteterugwinning)	Subenfriador (sólo para versión con recuperador de calor total)	Sottoraffreddatore (solo nella versione a recupero totale del calore)	Υποψύκτης (μόνο για την έκδοση συνολικής ανάκτησης θερμότητας)
19	Water inlet connection	Wasserzulaufanschluss	Connexion entrée eau	Aansluiting waterinlaat	Conexión de entrada de agua	Connessione ingresso acqua	Σύνδεση νερού εισόδου
20	Water outlet connection	Wasserablaufanschluss	Connexion sortie eau	Aansluiting wateruitlaat	Conexión de salida de agua	Connessione uscita acqua	Σύνδεση νερού εξόδου
EP	Low-pressure transducer	Niederdruckwandler	Transducteur basse pression	Transductor lage druk	Transductor de baja presión	Trasduttore bassa pressione	Χαμηλής-πίεσης μετατροπέας
CP	High-pressure transducer	Hochdruckwandler	Transducteur haute pression	Transductor hoge druk	Transductor de alta presión	Trasduttore alta pressione	Υψηλής-πίεσης μετατροπέας
F13	High-pressure switch	Maximum-Druckwächter	Pressostat de haute pression	Hogedrukschakelaar	Interruptor de alta presión	Pressostato di alta	Διακόπτης υψηλής πίεσης
MP1	Motor thermistor compressor 1	Motorthermistor Verdichter 1	Compresseur thermistance moteur 1	Motor thermistor compressor 1	Termistor del motor del compresor 1	Compressore termistore motore 1	Κινητήρας θερμοστάτη συμπιεστή 1
MP2	Motor thermistor compressor 2	Motorthermistor Verdichter 2	Compresseur thermistance moteur 2	Motor thermistor compressor 2	Termistor del motor del compresor 2	Compressore termistore motore 2	Κινητήρας θερμοστάτη συμπιεστή 2
MP3	Motor thermistor compressor 3	Motorthermistor Verdichter 3	Compresseur thermistance moteur 3	Motor thermistor compressor 3	Termistor del motor del compresor 3	Compressore termistore motore 3	Κινητήρας θερμοστάτη συμπιεστή 3
EEWT	Evaporator Entering Water Temperature probe	Temperaturfühler Wasserzulauf Verdampfer	Sonde de température de l'eau de l'évaporateur en entrée	Temperatuursonde binnenstromend water verdampfer	Sonda temperatura del agua en entrada en el evaporador	Sonda temperatura acqua evaporatore in ingresso	Εξάμιστής Εισερχόμενου Νερού Θερμοκρασίας αισθητήρα
ELWT	Evaporator Leaving Water Temperature probe	Temperaturfühler Wasserablauf Verdampfer	Sonde de température de l'eau de l'évaporateur en sortie	Temperatuursonde uitstromend water verdampfer	Sonda temperatura del agua en salida del evaporador	Sonda temperatura acqua evaporatore in uscita	Εξάμιστής Εξερχόμενου Νερού Θερμοκρασίας αισθητήρα
HREW	Heat Recovery Entering Water Temperature probe (only for total heat recovery version)	Temperaturfühler Wasserzulauf Wärmerückgewinnung (nur für Version mit totaler Wärmerückgewinnung)	Sonde de température de l'entrée d'eau de récupération de chaleur (seulement dans la version à récupération totale de la chaleur)	Temperatuursonde binnenstromend water warmteterugwinning (alleen voor versie met totale warmteterugwinning)	Sonda temperatura del agua en entrada en el recuperador de calor (sólo para versión con recuperador de calor total)	Sonda temperatura ingresso acqua recupero di calore (solo nella versione a recupero totale del calore)	Ανάκτηση Θερμότητας Εισόδου Νερού θερμοκρασίας αισθητήρα (μόνο για την έκδοση συνολικής ανάκτησης θερμότητας)
HRLWT	Heat Recovery Leaving Water Temperature probe (only for total heat recovery version)	Temperaturfühler Wasserablauf Wärmerückgewinnung (nur für Version mit totaler Wärmerückgewinnung)	Sonde de température de la sortie d'eau de récupération de chaleur (seulement dans la version à récupération totale de la chaleur)	Temperatuursonde uitstromend water warmteterugwinning (alleen voor versie met totale warmteterugwinning)	Sonda temperatura del agua en salida del recuperador de calor (sólo para versión con recuperador de calor total)	Sonda temperatura uscita acqua recupero di calore (solo nella versione a recupero totale del calore)	Ανάκτηση Θερμότητας Εξερχόμενου Νερού θερμοκρασίας αισθητήρα (μόνο για την έκδοση συνολικής ανάκτησης θερμότητας)

	PORTUGUÊS	РУССКИЙ	SVENSKA	NORSK	SUOMI	POLSKI	ČESKY
1	Compressor	Компрессор	Kompressorn	Kompressor	Kompressor	Sprężarka	Kompresor
2	Tomeira de descarga	Сливной кран	Urladda avstängningsventil	avstengningsventil utløp	Poiston sulkuventtiili	Wypływowy zawór odcinający	Vypouštěcí kohout
3	Válvula ¼ SAE Flare	Клапан ¼ SAE Flare	¼ SAE Uftlytning ventil	¼ SAE Fakkelveetil	¼ SAE Flare-venttiili	Zawór stożkowy ¼ SAE	Ventil ¼ SAE Flare
4	Bateria condensadora e ventilador axial	Эмевик конденсатора и осевой вентилятор	Kondensor spole och Axieil fläkt	Kondensatorbatteri og Aksialventilator	Lauhduttimen kierukka ja aksiaalinen puhallin	Wężownica skraplacza i Wentylator osiowy	Kondenzační baterie a axiální ventilátor
5	Portinhola para assistência	Сервисная дверца	Serviceporten	Serviceluke	Huoltoaukko	Port serwisowy	Služební dvířka
6	Válvula isolante linha do líquido	Изолирующий клапан контура жидкости	Vätskeledningen isolering ventil	Avstengningsventil på flytende linje	Nestelinjan sulkuventtiili	Zawór oddzielający linii płynu	Ventil na izolaci kapalni linky
7	Filtro desidratador	Фильтр водоотделитель	Dehydratisering filtret	Avfuktningfilter	Kuivatussuodatin	Filtr odwadniacz	Sušičí filtr
8	Indicador de líquido e humidade	Указатель жидкости и влажности	Flytande och fuktighets indikator	Væske- og fuktighetsindikator	Neste- ja kosteusmittari	Wskaźnik płynu i wilgotności	Ukazatel kapaliny a vlhkosti
9	Válvula solenóide	Соленидный клапан	Solenoiden ventil	Magnetventil	Solenoidiventtiili	Zawór elektromagnetyczny	Solenoidní ventil
10	Válvula de expansão eletrónica	Электронный расширительный клапан	Elektronisk expansionsventil	Elektronisk ekspansjonsventil	Elektroninen paisuntaventtiili	Elektroniczny zawór rozprężny	Elektronický expanzní ventil
11	Evaporador	Испаритель	Förångaren	Evaporator	Haihdutin	Parownik	Výparník
12	Tomeira de aspiração	Всасывающий кран	Sugning avstängningsventil	Avstengningsventil innløp	Imun sulkuventtiili	Ssawny zawór odcinający	Sací kohout
13	Válvula de segurança de baixa pressão	Предохранительный клапан низкого давления	Lågt tryck säkerhets ventil	Sikkerhetsventil for lavtrykk	Alhaisen paineen varoventtiili	Zawór bezpieczeństwa niskiego ciśnienia	Pojistný ventil nízkého tlaku
14	Válvula de segurança de alta pressão	Предохранительный клапан высокого давления	Högt tryck säkerhets ventil	Sikkerhetsventil for høytrykk	Korkean paineen varoventtiili	Zawór bezpieczeństwa wysokiego ciśnienia	Pojistný ventil vysokého tlaku
15	Dispositivo de recuperação do calor (opcional)	Устройство для утилизации теплоты (по запросу)	Värmeåtervinning (tillval)	Varmegjenvinning (tilleggsutstyr)	Lämmön talteenotto (lisävaruste)	Odzyskiwanie ciepła (opcja)	Zařízení na rekuperaci tepla (volitelný prvek)
16 (YR)	Válvula solenóide recuperação do calor (somente na versão de recuperação total do calor)	Соленидный клапан утилизации тепла (только для версии полной утилизации тепла)	Värmeåtervinning magnetventil(endast för total värmeåtervinning version)	Magnetventil varmegjenvinning (kun for utgave total varmegjenvinning)	Lämmön talteenoton solenoidiventtiili (vain versiossa, jossa lämpö otetaan kokonaan talteen)	Zawór elektromagnetyczny odzyskiwania ciepła (tylko w wersji całkowitego odzyskania ciepła)	Solenoidní ventili na rekuperaci tepla (pouze u verzi s kompletní rekuperací tepla)
17	Válvula de expansão termostática dispositivo de recuperação do calor (somente na versão de recuperação total do calor)	Термостатический расширительный клапан устройства для утилизации теплоты (только для версии полной утилизации тепла)	Värmeåtervinning termostatisk expansionsventil(endast för total värmeåtervinning version)	Termostatisk ekspansjonsventil varmegjenvinning (kun for utgave total varmegjenvinning)	Lämmön talteenoton termostaattinen paisuntaventtiili (vain versiossa, jossa lämpö otetaan kokonaan talteen)	Termostaticzny zawór rozprężny odzyskiwania ciepła (tylko w wersji całkowitego odzyskania ciepła)	Expanzní termostatický ventil zařízení na rekuperaci tepla (pouze u verzi s kompletní rekuperací tepla)
18	Sub arrefecedor (somente na versão de recuperação total do calor)	Переохладитель (только для версии полной утилизации тепла)	Underkylare (endast för total värmeåtervinning version)	Underkjøler (kun for utgave total varmegjenvinning)	Lämpöähdähtin (vain versiossa, jossa lämpö otetaan kokonaan talteen)	Dochładzacz (tylko w wersji całkowitego odzyskania ciepła)	Podchlazovač (pouze u verzi s kompletní rekuperací tepla)
19	Conexão entrada água	Подсоединение входа воды	Vatteninloppsanslutning	Forbindelse for vanninnløp	Veden tuloliitäntä	Połączenie wlotowe wody	Připojení vstupu vody
20	Conexão saída água	Подсоединение выхода воды	Vatten utlopp	Forbindelse for vannutløp	Veden poistoliitäntä	Połączenie wylotowe wody	Připojení výstupu vody
EP	Transdutor baixa pressão	Преобразователь низкого давления	Låg-tryck-omvandlaren	Lavtrykksomformer	Alhaisen paineen anturi	Przetwornik niskiego ciśnienia	Transduktor nízkého tlaku
CP	Transdutor alta pressão	Преобразователь высокого давления	Hög-tryck-givare	Høytrykksomformer	Korkeapaineanhuri	Przetwornik wysokiego ciśnienia	Transduktor vysokého tlaku
F13	Pressóstato de alta	Реле высокого давления	Högtryckvakt	Høytrykksbryter	Korkeapaine kytkin	Presostat wysokiego ciśnienia	Presostat vysokého tlaku
MP1	Compressor termistor motor 1	Компрессор термистор двигатель 1	Motortermistor kompressor 1	Motor termistor kompressor 1	Moottorin termistori kompressor 1	Termistor silnika sprężarki 1	Kompresor motoru termistoru 1
MP2	Compressor termistor motor 2	Компрессор термистор двигатель 2	Motortermistor kompressor 2	Motor termistor kompressor 2	Moottorin termistori kompressor 2	Termistor silnika sprężarki 2	Kompresor motoru termistoru 2
MP3	Compressor termistor motor 3	Компрессор термистор двигатель 3	Motortermistor kompressor 3	Motor termistor kompressor 3	Moottorin termistori kompressor 3	Termistor silnika sprężarki 3	Kompresor motoru termistoru 3
EEWT	Sonda de temperatura da água do evaporador em entrada	Датчик температуры воды испарителя на входе	Förångare ingående vattentemperatur sond	Temperaturføler Innløpsvann Evaporator	Haihduttimen sisäänmenevän veden lämpötila-anturi	Sonda Wejściowej Temperatury Wody Parownika	Čidlo teploty vody na vstupu výparníku
ELWT	Sonda de temperatura da água do evaporador em saída	Датчик температуры воды испарителя на выходе	Utgående köldbärartemperatur sond	Temperaturføler Utløpsvann Evaporator	Haihduttimen poistuvan veden lämpötila-anturi	Sonda Wyjściowej Temperatury Wody Parownika	Čidlo teploty vody na výstupu výparníku
HREW	Sonda de temperatura de ingresso da água de recuperação do calor (somente na versão de recuperação total do calor)	Датчик температуры воды на входе устройства для утилизации теплоты (только для версии полной утилизации тепла)	Värme Återvinning Ange Vattentemperatur sond (endast för total värmeåtervinning version)	Temperaturføler for Varmegjenvinning Vanninnløp (kun for utgave total varmegjenvinning)	Lämmön talteenotto sisäänmenevän veden lämpötila-anturi (vain versiossa, jossa lämpö otetaan kokonaan talteen)	Sonda Wejściowej Temperatury Wody Odzyskiwania Ciepła (tylko w wersji całkowitego odzyskania ciepła)	Čidlo teploty vody na vstupu zařízení na rekuperaci tepla (pouze u verzi s kompletní rekuperací tepla)
HRLWT	Sonda de temperatura de ingresso da água de recuperação do calor (somente na versão de recuperação total do calor)	Датчик температуры воды на выходе устройства для утилизации теплоты (только для версии полной утилизации тепла)	Värme Återvinning Lämna Vattentemperatur sond (endast för total värmeåtervinning version)	Temperaturføler for Varmegjenvinning Vannutløp (kun for utgave total varmegjenvinning)	Lämmön talteenotto poistuvan veden lämpötila-anturi (vain versiossa, jossa lämpö otetaan kokonaan talteen)	Sonda Wyjściowej Temperatury Wody Odzyskiwania Ciepła (tylko w wersji całkowitego odzyskania ciepła)	Čidlo teploty vody na vstupu zařízení na rekuperaci tepla (pouze u verzi s kompletní rekuperací tepla)

	HRVATSKI	MAGYAR	ROMÂNĂ	SLOVENSKY	БЪЛГАРСКИ	SLOVENŠČINA
1	Kompresor	Kompresszor	Compresor	Compressor	Компресор	Kompresor
2	Ventil za pražnjenje	Leeresztő elzáró szelep	Robinet de evacuare	Vypúšťací kohútik	Кран за подаване	Zaporni ventil izpusta
3	¼ SAE Flare Ventil	¼ SAE Kúpos szelep	¼ SAE Valvă conică	Ventil ¼ SAE Flare	Клапан ¼ SAE Flare	Ventil s priključkom SAE Flare ¼
4	Zavojnica kondenzatora i Aksijalni ventilator	Hőcserélő lemezelt csőigényű és Axial ventilátor	Baterie de condensare și Ventilator axial	Kondenzačná batéria a axiálny ventilátor	Кондензираща батерия и вентилатор за извездане	Navijte kondenzatorja in osni ventilator
5	Vrata za servisiranje	Szerviz port	Ușă pentru asistentă	Služobné dvierka	Обслужващ люк	Servisna odprtina
6	Izolacijski ventil linije za tekućinu	Folyadék vezetékek elzáró szelep	Valvă izolare linie de lichid	Ventil na izolácii kvapalnej linky	Изолиращ клапан линия на течността	Ločilni ventil cevi za tekočine
7	Dehidracijski filter	Vízleválasztó szűrő	Filtru deshidrator	Sušiaci filter	Дехидратиращ филтър	Filter za osušitev
8	Indikator vlažnosti i tekućine	Folyadék és páratartalom jelző	Indicator de lichid și umiditate	Ukazovateľ kvapaliny a vlhkosti	Индикатор за течност и влажност	Kazalnik tekočin in vlage
9	Električni ventil	Szolenoid szelep	Valvă solenoidă	Solenoidný ventil	Клапан зареждане	Elektromagnetni ventil
10	Ventil za elektronsku ekspanziju	Elektronsos tágulási szelep	Valvă electronică de expansiune	Expanzný elektronický ventil	Електронен разширителен клапан	Elektronski ekspanzijski ventil
11	Isparivač	Párolgató	Evaporator	Výparník	Изпарител	Evaporator
12	Usisni ventil	Szívó oldali elzáró szelep	Robinet de aspirație	Sací kohútik	Кран за засмукване	Zaporni ventil za sesanje
13	Sigurnosni ventil niskog tlaka	Biztonsági szelep elégtelen nyomás elkerülésére	Valvă de siguranță joasă presiune	Poistný ventil nízkeho tlaku	Предпазен клапан за ниско налягане	Nizkotlačni varnostni ventil
14	Sigurnosni ventil visokog tlaka	Biztonsági lefúvató szelep	Valvă de siguranță înaltă presiune	Poistný ventil vysokého tlaku	Предпазен клапан за високо налягане	Visokotlačni varnostni ventil
15	Povrat topline (opcionally)	Hővisszanyerő (opció)	Recuperare de căldură (opțional)	Zariadenie na rekuperáciu tepla (voliteľný prvok)	Топлообменник (опция)	Rekuperacija toplote (dodatna možnost)
16 (YR)	Elektromagnetski ventil za povrat topline (isključivo za verziju totalnog povrata topline)	Hővisszanyerő szolenoid szelep (csak teljes hővisszanyerő egység esetén)	Valvă solenoidă recuperare de căldură (numai pentru versiunea cu recuperare totală de căldură)	Solenoidný ventil na rekuperáciu tepla (iba vo verzii s kompletnou rekuperáciou tepla)	Топлообменник клапан зареждане (само при моделите с пълна топлинна регенерация)	Elektromagnetni ventil za rekuperacijo toplote (samo pri različici s popolno rekuperacijo toplote)
17	Termostatički ekspanzioni ventil za povrat topline (isključivo za verziju totalnog povrata topline)	Hővisszanyerő termostatikus működésű tágulási szelep (csak teljes hővisszanyerő egység esetén)	Valvă termostatică de expansiune recuperare de căldură (numai pentru versiunea cu recuperare totală de căldură)	Termostatický expanzný ventil zariadenia na rekuperáciu tepla (iba vo verzii s kompletnou rekuperáciou tepla)	Термостатичен разширителен клапан икономик	Termostatski ekspanzijski ventil za rekuperacijo toplote (samo pri različici s popolno rekuperacijo toplote)
18	Pothladivač (isključivo za verziju totalnog povrata topline)	Subcooler (csak teljes hővisszanyerő egység esetén)	Subrăcitor (numai pentru versiunea cu recuperare totală de căldură)	Podchladzovač (iba vo verzii s kompletnou rekuperáciou tepla)	Модул за свръхохлаждане	Dodatni hladilnik (samo pri različici s popolno rekuperacijo toplote)
19	Priključak za ulaznu vodu	Bemenő vízcsonk	Conexiune intrare apă	Pripojenie vstupu vody	Връзка вход вода	Dovodni priključek za vodo
20	Priključak za izlaznu vodu	Kimenő oldali vízcsonk	Conexiune ieșire apă	Pripojenie výstupu vody	Връзка изход вода	Odvodni priključek za vodo
EP	Pretvornik niskog tlaka	Alacsony nyomás távadó	Traductor joasă presiune	Transdutor nízkeho tlaku	Конвертор ниско налягане	Pretvornik nizkega tlaka
CP	Pretvornik visokog tlaka	Nagy nyomás távadó	Traductor înaltă presiune	Transdutor vysokého tlaku	Конвертор високо налягане	Pretvornik visokega tlaka
F13	Visokotlačna sklopka	Nagy nyomás nyomáskapcsoló	Întreprapător înaltă presiune	Presostat vysokého tlaku	Контактор ограничител високо налягане	Visokotlačno stikalo
MP1	Motor termistora kompresor 1	1. kompresszor motor termisztora	Motor compresor cu protecție termică 1	Kompresor motora termistoru 1	Предпазни термистори компресор 1	Termistor motorja – kompresor 1
MP2	Motor termistora kompresor 2	2. kompresszor motor termisztora	Motor compresor cu protecție termică 2	Kompresor motora termistoru 2	Предпазни термистори компресор 2	Termistor motorja – kompresor 2
MP3	Motor termistora kompresor 3	3. kompresszor motor termisztora	Motor compresor cu protecție termică 3	Kompresor motora termistoru 3	Предпазни термистори компресор 3	Termistor motorja – kompresor 3
EEWT	Isparivač sonda za Temperaturu Ulazne Vode	A Párolgatóba Belépő Víz Hőmérsékletérzékelője	Sondă de temperatură intrare apă evaporator	Sonda teploty vody na vstupe výparníka	Температурна сонда вход вода	Sonda za temperaturo vode, ki vstopa v uparjalnik
ELWT	Isparivač sonda za Temperaturu Izlazne Vode	A Párolgatóból Kilépő Víz Hőmérsékletérzékelője	Sondă temperatură ieșire apă evaporator	Sonda teploty vody na výstupu výparníka	Температурна сонда изход вода	Sonda za temperaturo vode, ki izstopa iz uparjalnika
HREWТ	Povrat Topline Sonda za temperaturu Ulazne vode (isključivo za verziju totalnog povrata topline)	A Hővisszanyerőbe Belépő Víz Hőmérsékletérzékelője (csak teljes hővisszanyerő egység esetén)	Sondă temperatură intrare apă recuperare de căldură (numai pentru versiunea cu recuperare totală de căldură)	Sonda teploty vody na vstupe zariadenia na rekuperáciu tepla (iba vo verzii s kompletnou rekuperáciou tepla)	Топлообменник Вход Вода Температурна сонда (само при моделите с пълна топлинна регенерация)	Sonda za temperaturo vode, ki vstopa v rekuperator toplote (samo pri različici s popolno rekuperacijo toplote)
HRLWT	Povrat Topline Sonda za temperaturu Ulazne vode (isključivo za verziju totalnog povrata topline)	A Hővisszanyerőből Kilépő Víz Hőmérsékletérzékelője (csak teljes hővisszanyerő egység esetén)	Sondă temperatură ieșire apă recuperare de căldură (numai pentru versiunea cu recuperare totală de căldură)	Sonda teploty vody na výstupu zariadenia na rekuperáciu tepla (iba vo verzii s kompletnou rekuperáciou tepla)	Топлообменник Изход Вода Температурна сонда (само при моделите с пълна топлинна регенерация)	Sonda za temperaturo vode, ki izstopa iz rekuperatorja toplote (samo pri različici s popolno rekuperacijo toplote)



ENGLISH - ORIGINAL INSTRUCTIONS

**This manual is an important supporting document for qualified personnel but it is not intended to replace such personnel.**

Thank you for purchasing this chiller

**!** READ THIS MANUAL CAREFULLY BEFORE INSTALLING AND STARTING UP THE UNIT. IMPROPER INSTALLATION COULD RESULT IN ELECTRIC SHOCK, SHORT-CIRCUIT, LEAKS, FIRE OR OTHER DAMAGE TO THE EQUIPMENT OR INJURE TO PEOPLE. THE UNIT MUST BE INSTALLED BY A PROFESSIONAL OPERATOR/TECHNICIAN. UNIT STARTUP HAS TO BE PERFORMED BY AUTHORIZED AND TRAINED PROFESSIONAL. ALL ACTIVITIES HAVE TO BE PERFORMED ACCORDING TO LOCAL LAWS AND REGULATION. **UNIT INSTALLATION AND START UP IS ABSOLUTELY FORBIDDEN IF ALL INSTRUCTION CONTAINED IN THIS MANUAL ARE NOT CLEAR.** IF CASE OF DOUBT CONTACT THE MANUFACTURER REPRESENTATIVE FOR ADVICE AND INFORMATION.

**Description**

The unit you bought is an "air cooled chiller", a machine aimed to cool water (or water-glycol mixture) within the limits described in the following. The unit operation is based on vapour compression, condensation and evaporation according to reverse Carnot cycle. The main components are:

- Scroll compressor to rise the refrigerant vapour pressure from evaporation pressure to condensation pressure.
- Evaporator, where the low pressure liquid refrigerant evaporates so cooling the water.
- Condenser, where high pressure vapour condensate rejecting heat removed from the chilled water in the atmosphere thanks to an air cooled heat exchanger.
- Expansion valve allowing to reduced the pressure of condensed liquid from condensation pressure to evaporation pressure.

**General Information**

**!** All units are delivered with **wiring diagrams, certified drawings, nameplate**; and **DOC (Declaration Of Conformity)**; these documents show all technical data for the unit you have bought and they **MUST BE CONSIDERED ESSENTIAL DOCUMENTS OF THIS MANUAL**

In case of any discrepancy between this manual and the equipment's documents please refer to on board documents. In case of any doubt contact the manufacturer representative. The purpose of this manual is to allow the installer and the qualified operator to ensure proper installation, commissioning and maintenance of the unit, without any risk to people, animals and/or objects.

**Receiving the unit**

The unit must be inspected for any possible damage immediately upon reaching final place of installation. All components described in the delivery note must be inspected and checked.

Should the unit be damaged, do not remove the damaged material and immediately report the damage to the transportation company and request they inspect the unit. Immediately report the damage to the manufacturer representative, a set of photographs are helpful in recognizing responsibility

Damage must not be repaired before the inspection of the transportation company representative.

Before installing the unit, check that the model and power supply voltage shown on the nameplate are correct.

Responsibility for any damage after acceptance of the unit cannot be attributed to the manufacturer.

**Operating limits**

**Storing**

Environmental conditions must be within the following limits:

Minimum ambient temperature : -20°C

Maximum ambient temperature : +42°C

Maximum R.H. : 95% not condensing

Storing below the minimum temperature may cause damage to components. Storing above the maximum temperature causes opening of safety valves. Storing in condensing atmosphere may damage electronic components.

**Operation**

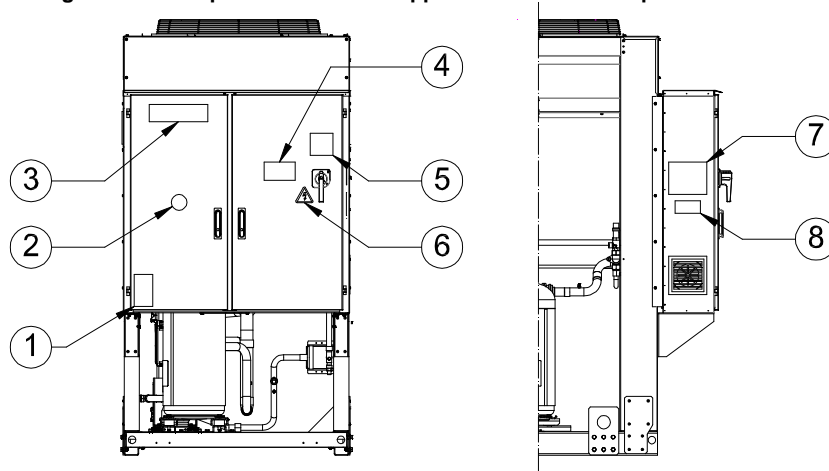
Operation is allowed within the limits mentioned in Figure 2.

The unit must be operated with an evaporator water flow rate between 50% and 140% of nominal flow rate (at standard operating conditions).

Operation out of the mentioned limits may damage the unit.

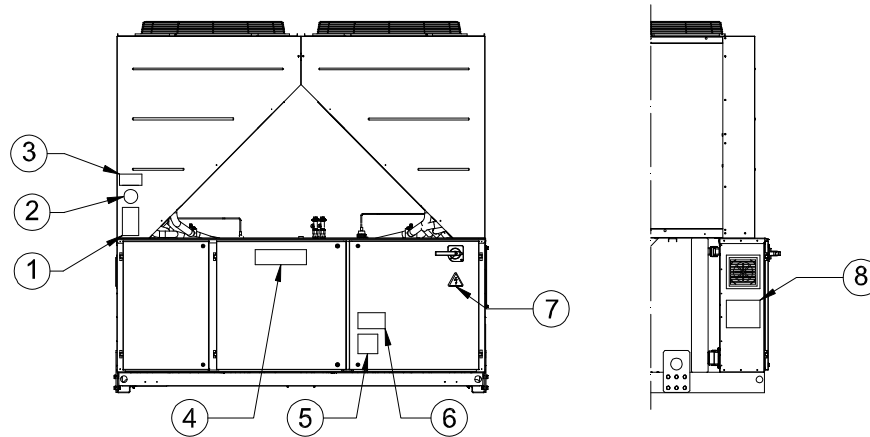
In case of doubts contact manufacturer representative.

Figure 1 - Description of the labels applied to the electrical panel



**Label Identification**

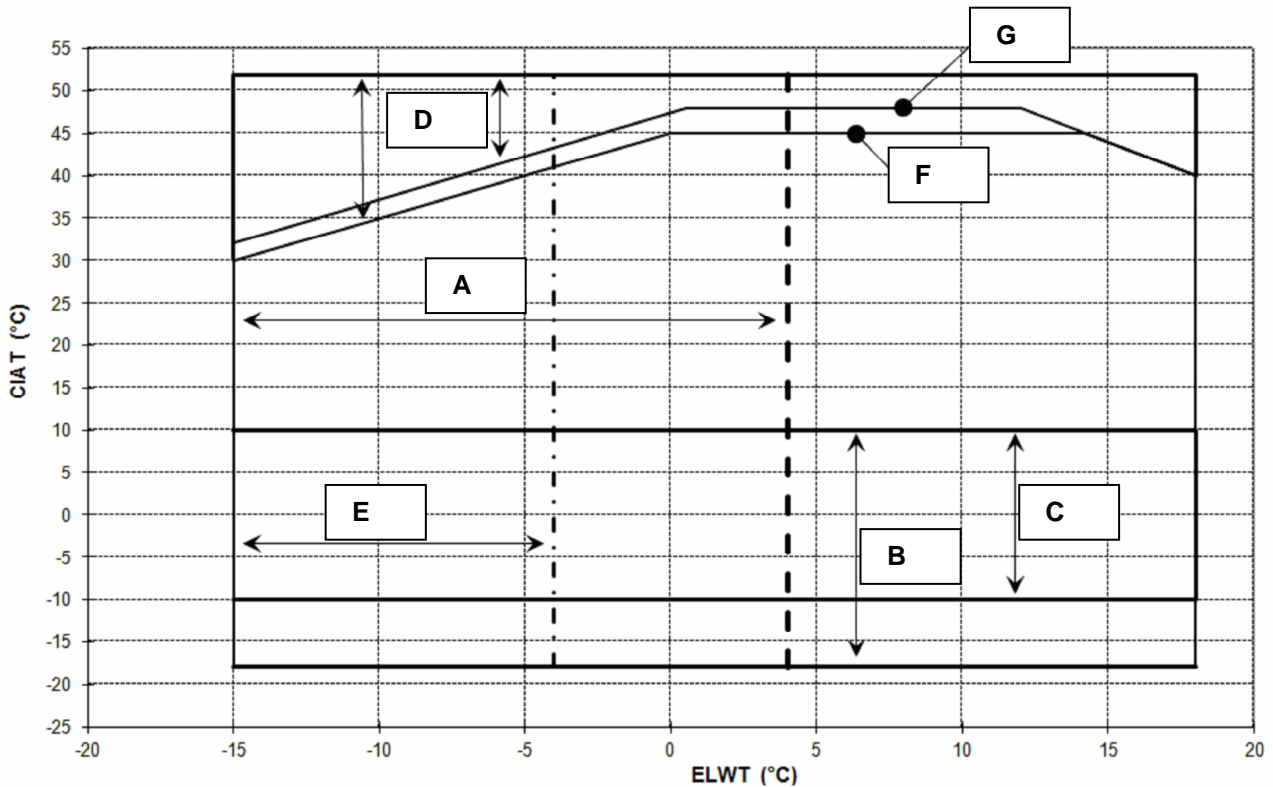
1 – Non flammable gas symbol	5 – Cable tightening warning
2 – Gas type	6 – Electrical hazard symbol
3 – Manufacturer's logo	7 – Lifting instructions
4 – Hazardous Voltage warning	8 – Unit nameplate data



### Label Identification

1 – Non flammable gas symbol	5 – Cable tightening warning
2 – Gas type	6 – Hazardous Voltage warning
3 – Unit nameplate data	7 – Electrical hazard symbol
4 – Manufacturer's logo	8 – Lifting instructions

Figure 2 - Operating limits



#### Note

The above graphic represents a guidelines about the operating limits of the range. Please refer to Chiller Selection Software (CSS) for real operating limits working conditions for each size.

#### Legend

**CIAT** = Condenser Inlet Air Temperature (°C)  
**ELWT** = Evaporator Leaving Water Temperature (°C)

**A** = Operation with Glycol (below 4°C Evap LWT)

**B** = Fan speed modulation or Speedtroll required (below 10°C Condens. Air Temp.)

**C** = Fan speed modulation or Speedtroll required (below 10°C and up to -10°C Condens. Air Temp.)\*

\*Only referred to units with 4-5-6 fans

**D** = In this area units can work at partial load

**E** = In this area the unit minimum capacity might be higher than value shown in Technical Specification table

**F** = Standard Efficiency (standard sound)

**G** = High Efficiency (standard sound)

## Safety

The unit must be firmly secured to the soil.

It is essential to observe the following instructions:

- The unit can only be lifted using the lifting points marked in yellow fixed to its base.
- It is forbidden to access the electrical components without having opened the unit main switch and switched off the power supply.
- It is forbidden to access the electrical components without using an insulating platform. Do not access the electrical components if water and/or moisture are present.
- Sharp edges and the surface of the condenser section could cause injury. Avoid direct contact and use adequate protection device
- Switch off power supply, by opening the main switch, before servicing the cooling fans and/or compressors. Failure to observe this rule could result in serious personal injury.
- Do not introduce solid objects into the water pipes while the unit is connected to the system.
- A mechanical filter must be installed on the water pipe connected to the heat exchanger inlet.
- The unit is supplied with safety valves, that are installed both on the high-pressure and on the low-pressure sides of the refrigerant circuit.

**It is absolutely forbidden to remove all protections of moving parts.**

In case of sudden stop of the unit, follow the instructions on the **Control Panel Operating Manual** which is part of the on-board documentation delivered to the end user.

It is strongly recommended to perform installation and maintenance with other people. In case of accidental injury or unease, it is necessary to:

- keep calm
- press the alarm button if present in the installation site
- move the injured person in a warm place far from the unit and in rest position
- contact immediately emergency rescue personnel of the building or the Health Emergency Service
- wait without leaving the injured person alone until the rescue operators come
- give all necessary information to the the rescue operators



Avoid installing the chiller in areas that could be dangerous during maintenance operations, such as platforms without parapets or railings or areas not complying with the clearance requirements around the chiller.

## Noise

The unit is a source of noise mainly due to rotation of compressors and fans.

The noise level for each model size is listed in sales documentation.

If the unit is correctly installed, operated and maintained the noise emission level do not require any special protection device to operate continuously close to the unit without any risk. In case of installation with special noise requirements it could be necessary to install additional sound attenuation devices.

## Moving and lifting

Avoid bumping and/or jolting during loading/unloading unit from the truck and moving it. Do not push or pull the unit from any part other than the base frame. Secure the unit inside the truck to prevent it from moving and causing damages. Do not allow any part of the unit to fall during transportation or loading/unloading.

All units are supplied with the lifting points marked in yellow. Only these points may be used for lifting the unit, as shown in the following Figure 3.



Both the lifting ropes and the spacing bars must be strong enough to support the unit safely. Please check the unit's weight on the unit nameplate.

The unit must be lifted with the utmost attention and care following lifting label instructions; lift unit very slowly, keeping it perfectly level.

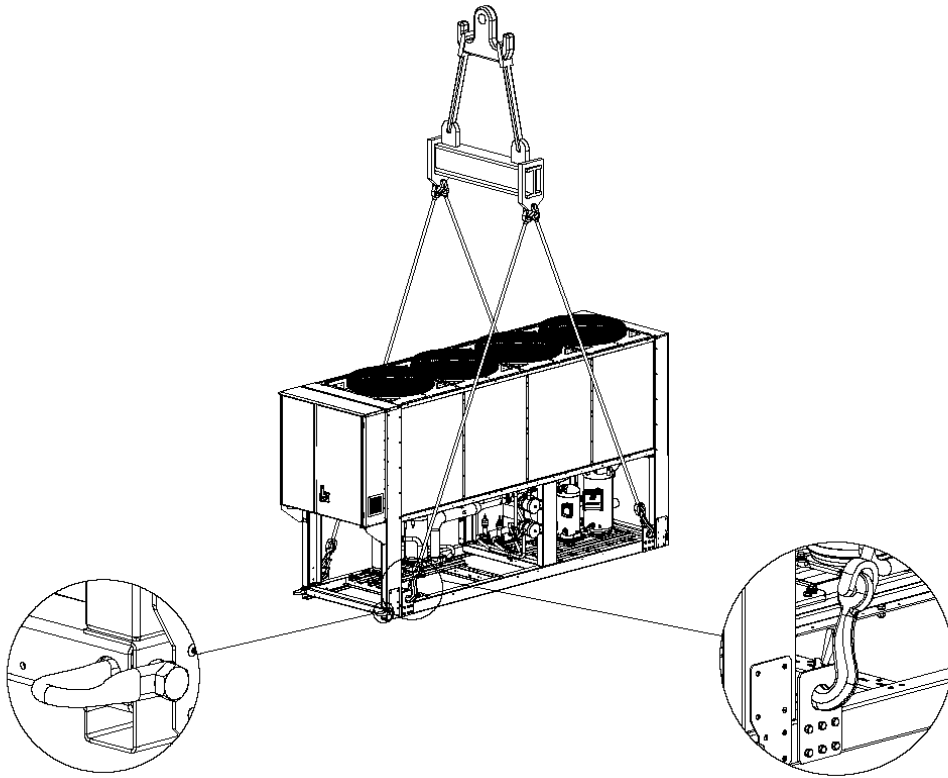
## Positioning and assembly

All units are designed for installation outdoors, either on balconies or on the ground, provided that the installation area is free of obstacles that could reduce air flow to the condensers coil.

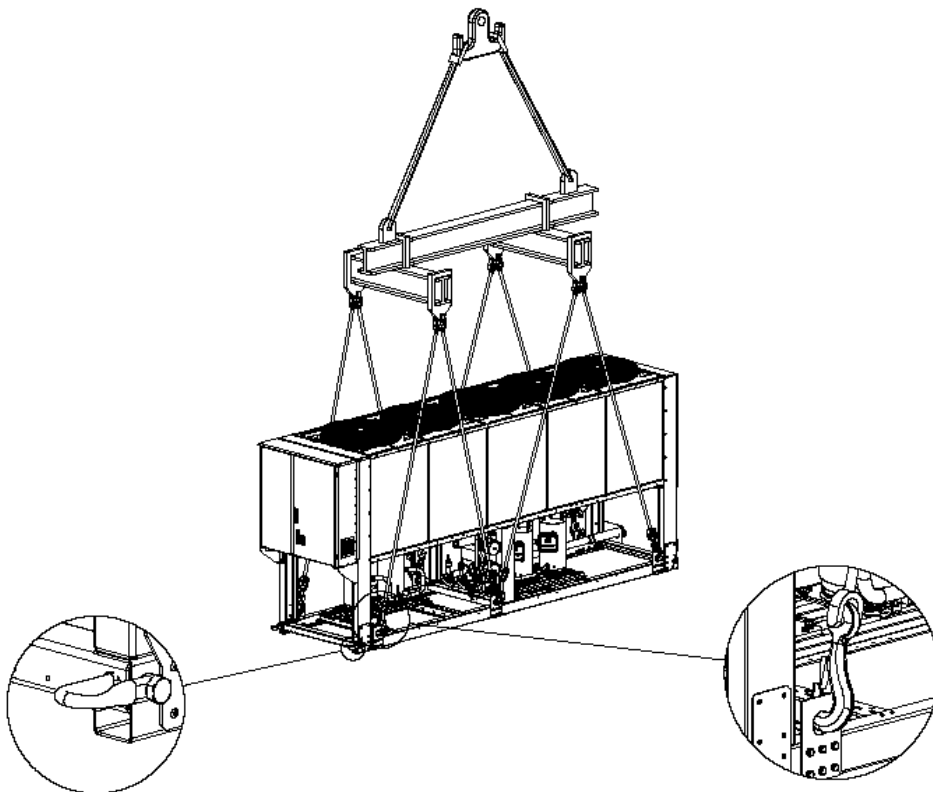
The unit must be installed on a robust and perfectly level foundation; should the unit be installed on balconies or roofs, it might be necessary to use weight distribution beams.

**Figure 3 - Lifting the unit**

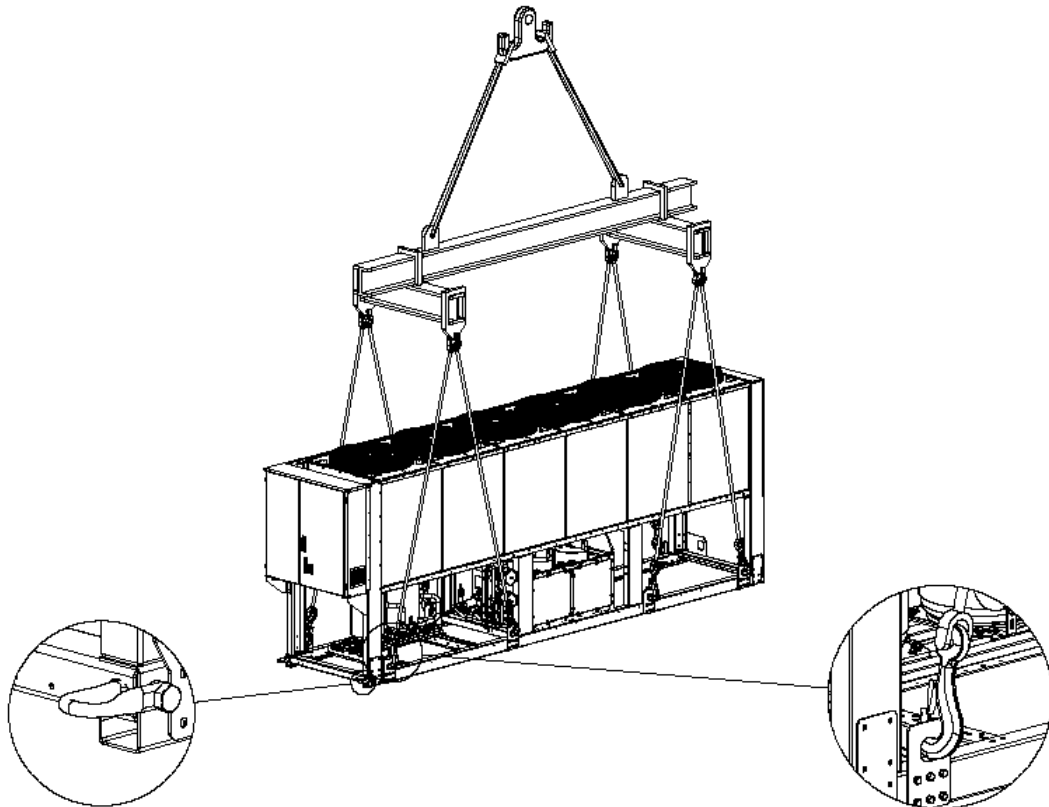
**4 fans version**



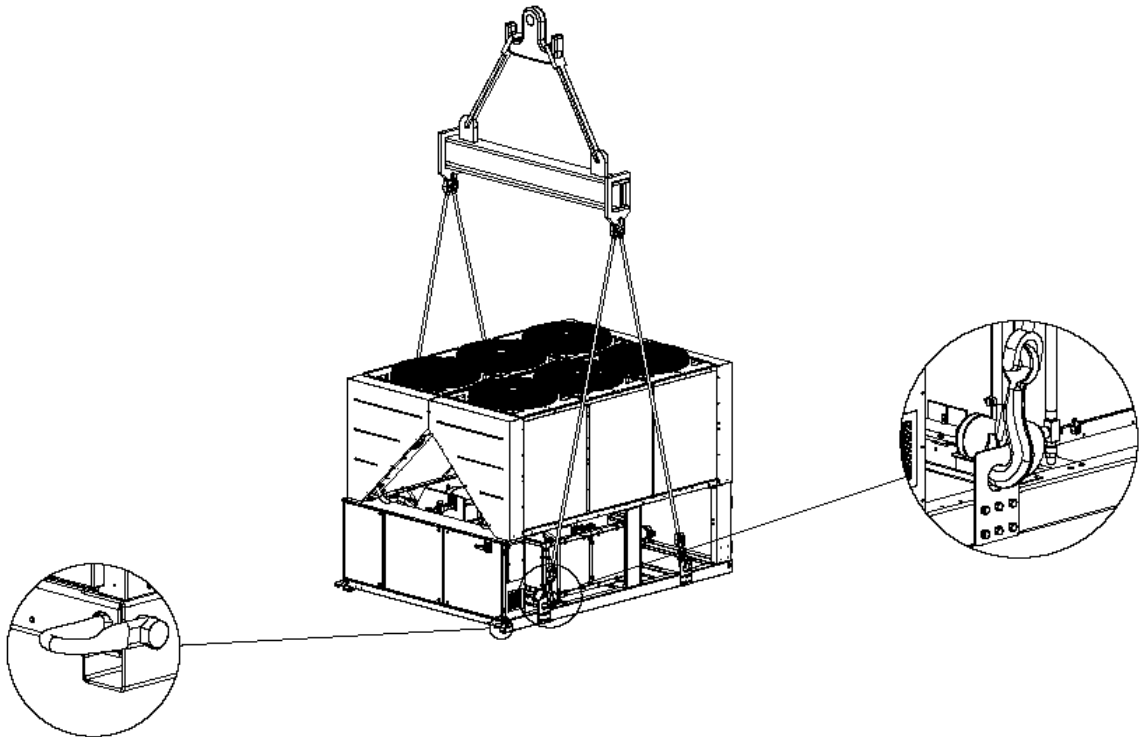
**5 fans version**



6 fans version

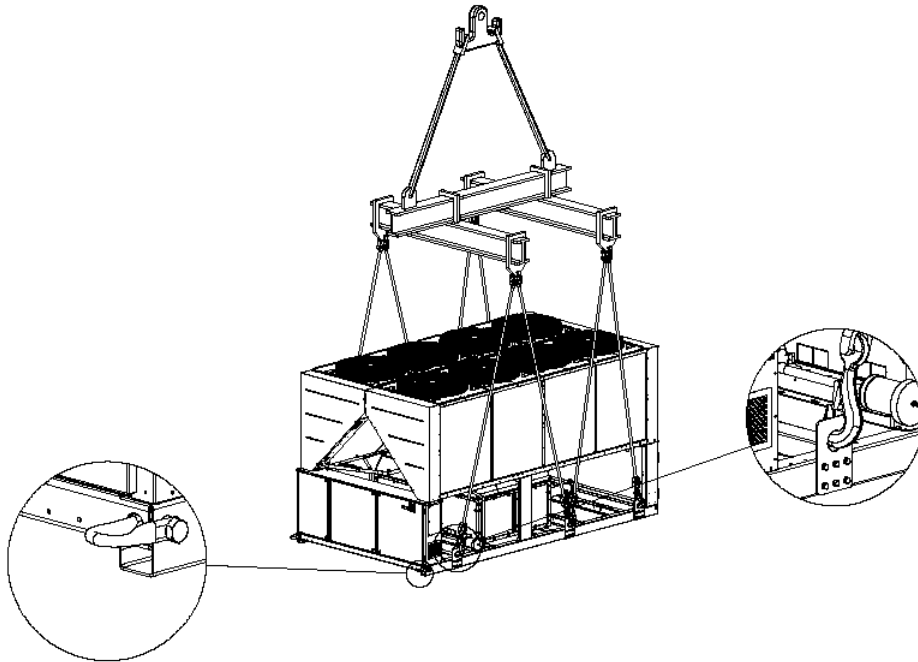


6 fans version



### 10-12 fans version

(The drawing shows only the 8 fans version. For the 10-12 fans version the lifting mode is the same)



For installation on the ground, a strong concrete base, at least 250 mm thickness and wider than the unit must be provided. This base must be able to support the weight of the unit.

If the unit is installed in places that are easily accessible to people and animals, it is advisable to install protection grids for the condenser and compressor sections.

To ensure best performance on the installation site, the following precautions and instructions must be followed:

- Avoid air flow recirculation.
- Make sure that there are no obstacles to hamper air flow.
- Make sure to provide a strong and solid foundation to reduce noise and vibrations.
- Avoid installation in particularly dusty environments, in order to reduce soiling of condensers coils.
- The water in the system must be particularly clean and all traces of oil and rust must be removed. A mechanical water filter must be installed on the unit's inlet piping.

#### Minimum space requirements

It is fundamental to respect minimum distances on all units in order to ensure optimum ventilation to the condenser coils.

When deciding where to position the unit and to ensure a proper air flow, the following factors must be taken into consideration:

- avoid any warm air recirculation
- avoid insufficient air supply to the air-cooled condenser.

Both these conditions can cause an increase of condensing pressure, which leads to a reduction in energy efficiency and refrigerating capacity.

Any side of the unit must be accessible for post-installation maintenance operations. Figure 4 shows the minimum space required.

Vertical air discharge must not be obstructed.

If the unit is surrounded by walls or obstacles of the same height as the unit, this must be installed at a distance no lower than (see Figure 4C or 4D). If these obstacles are higher, the unit must be installed at a distance no lower (see Figure 4E or 4F).

Should the unit be installed without observing the recommended minimum distances from walls and/or vertical obstacles, there could be a combination of warm air

recirculation and/or insufficient supply to the air-cooled condenser which could cause a reduction of capacity and efficiency.

In any case, the microprocessor will allow the unit to adapt itself to new operating conditions and deliver the maximum available capacity under any given circumstances, even if the lateral distance is lower than recommended, unless the operating conditions should affect personnel safety or unit reliability.

When two or more units are positioned side by side, a distance of at least (see Figure 4G or 4H) between condenser banks is recommended.

For further solutions, please consult manufacturer representative.

#### Sound protection

When sound levels require special control, great care must be exercised to isolate the unit from its base by appropriately applying anti-vibration elements (supplied as an option). Flexible joints must be installed on the water connections, as well.

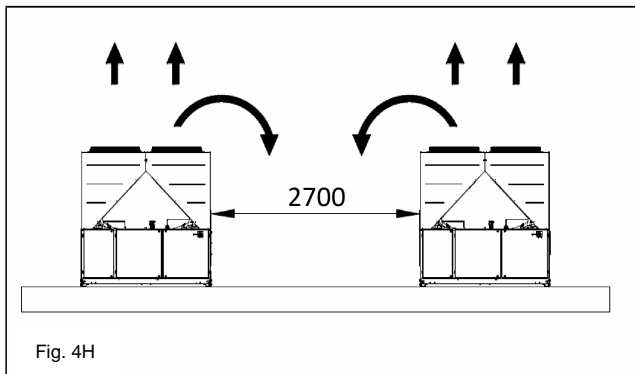
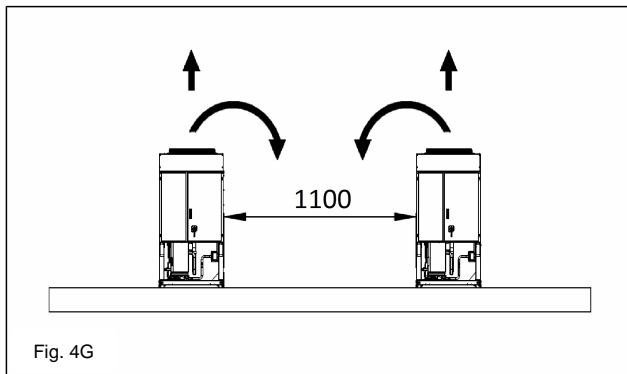
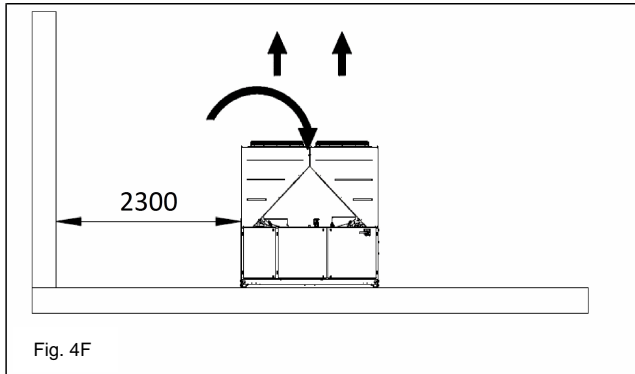
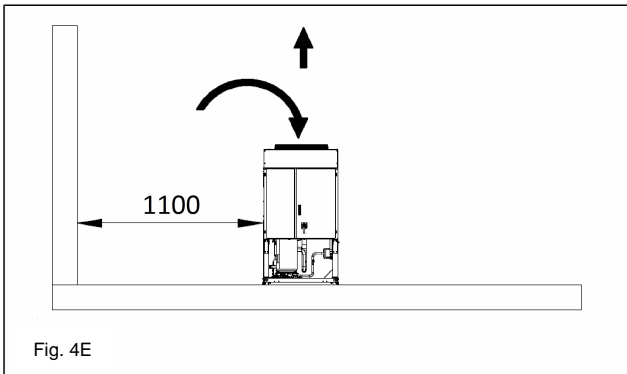
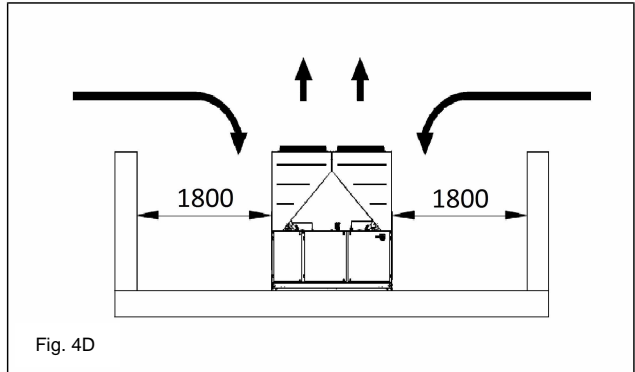
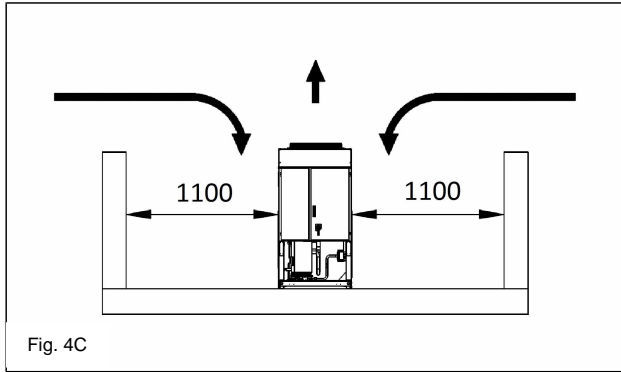
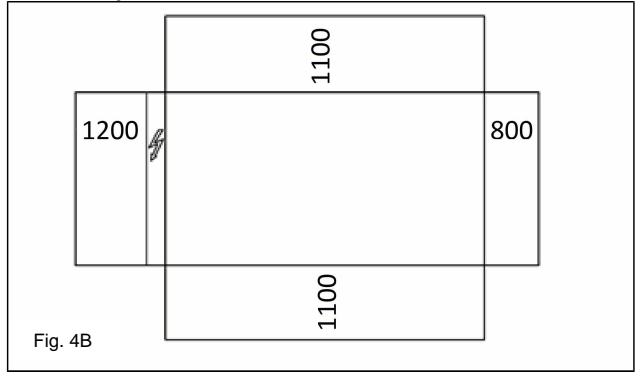
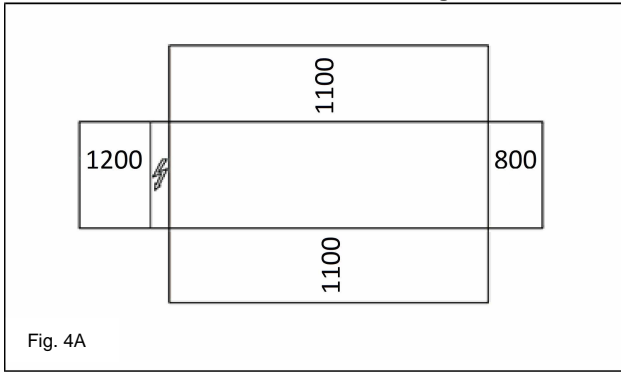
#### Water piping

Piping must be designed with the lowest number of elbows and the lowest number of vertical changes of direction. In this way, installation costs are reduced considerably and system performance is improved.

The water system must have:

1. Anti-vibration mountings in order to reduce transmission of vibrations to the structures.
2. Isolating valves to isolate the unit from the water system during service.
3. Manual or automatic air venting device at the system's highest point.; drain device at the system's lowest point.
4. Neither the evaporator nor the heat recovery device must be positioned at the system's highest point.
5. A suitable device that can maintain the water system under pressure (expansion tank, etc.).
6. Water temperature and pressure indicators to assist the operator during service and maintenance.

Figure 4 - Minimum clearance requirements



7. A filter or device that can remove particles from the fluid. The use of a filter extends the life of the evaporator and pump and helps to keep the water system in a better condition.
8. Evaporator has an electrical resistance with a thermostat that ensures protection against water freezing at ambient temperatures as low as  $-25^{\circ}\text{C}$ . All the other water piping/devices outside the unit must therefore be protected against freezing.

9. The heat recovery device must be emptied of water during the winter season, unless an ethylene glycol mixture in appropriate percentage is added to the water circuit.
10. In case of unit substitution, the entire water system must be emptied and cleaned before the new unit is installed. Regular tests and proper chemical treatment of water are recommended before starting up the new unit.
11. In the event that glycol is added to the water system as anti-freeze protection, pay attention to the fact that suction pressure will be lower, the unit's performance will be lower and water pressure drops will be greater. All unit-protection

systems, such as anti-freeze, and low-pressure protection will need to be readjusted.

12. Before insulating water piping, check that there are no leaks.

Figure 5 - Water piping connection for evaporator

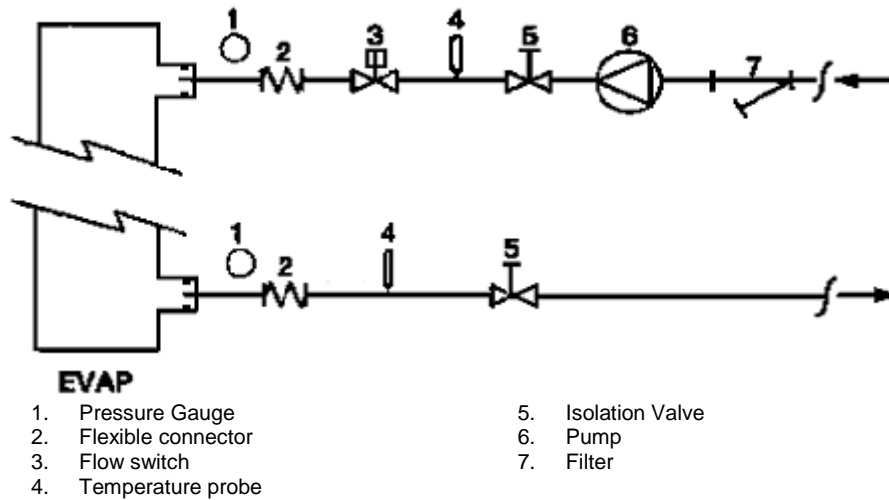
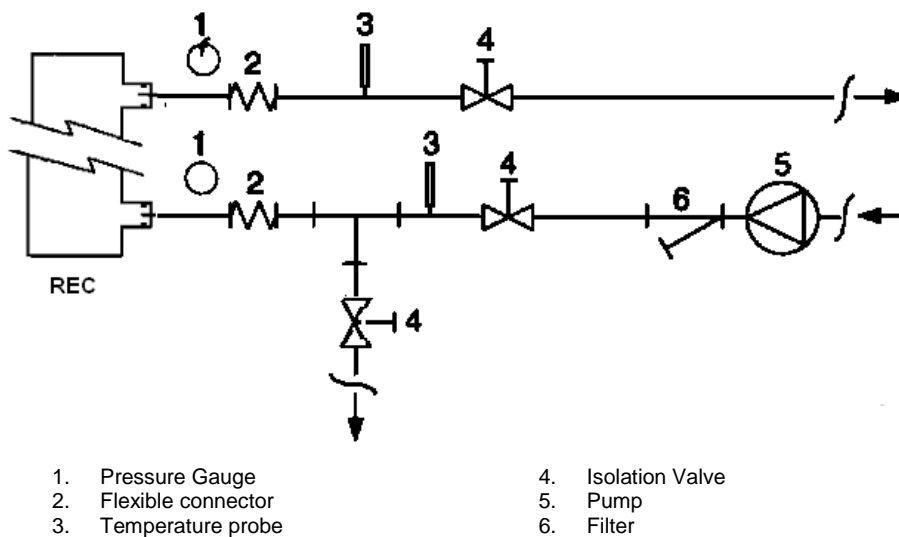


Figure 6 - Water piping connection for heat recovery exchangers



### Water treatment

Before putting the unit into operation, clean the water circuit. Dirt, scales, corrosion debris and other material can accumulate inside the heat exchanger and reduce its heat exchanging capacity. Pressure drop can increase as well, thus reducing water flow. Proper water treatment therefore reduces

the risk of corrosion, erosion, scaling, etc. The most appropriate water treatment must be determined locally, according to the type of system and water characteristics. The manufacturer is not responsible for damage to or malfunctioning of equipment caused by failure to treat water or by improperly treated water.

Table 1 - Acceptable water quality limits

pH (25°C)	6,8÷8,0	Total Hardness (mg CaCO <sub>3</sub> / l)	< 200
Electrical conductivity μS/cm (25°C)	<800	Iron (mg Fe / l)	< 1.0
Chloride ion (mg Cl <sup>-</sup> / l)	<200	Sulphide ion (mg S <sup>2-</sup> / l)	None
Sulphate ion (mg SO <sub>4</sub> <sup>2-</sup> / l)	<200	Ammonium ion (mg NH <sub>4</sub> <sup>+</sup> / l)	< 1.0
Alkalinity (mg CaCO <sub>3</sub> / l)	<100	Silica (mg SiO <sub>2</sub> / l)	< 50



## Evaporator and recovery exchangers anti-freeze protection

All evaporators are supplied with a thermostatically controlled anti-freeze electrical resistance, which provides adequate anti-freeze protection at temperatures as low as  $-25^{\circ}\text{C}$ . However, unless the heat exchangers are completely empty and cleaned with anti-freeze solution, additional methods should also be used against freezing.

Two or more of below protection methods should be considered when designing the system as a whole:

- Continuous water flow circulation inside piping and exchangers
- Addition of an appropriate amount of glycol inside the water circuit
- Additional heat insulation and heating of exposed piping
- Emptying and cleaning of the heat exchanger during the winter season

It is the responsibility of the installer and/or of local maintenance personnel to ensure that described anti-freeze methods are used. Make sure that appropriate anti-freeze protection is maintained at all times. Failing to follow the instructions above could result in unit damage. Damage caused by freezing is not covered by the warranty.

### Installing the flow switch

To ensure sufficient water flow through the evaporator, it is essential that a flow switch be installed on the water circuit. The flow switch can be installed either on the inlet or outlet water piping. The purpose of the flow switch is to stop the unit in the event of interrupted water flow, thus protecting the evaporator from freezing.

The manufacturer offers, as optional, a flow switch that has been selected for this purpose.

This paddle-type flow switch is suitable for heavy-duty outdoor applications (IP67) and pipe diameters in the range of 1" to 6". The flow switch is provided with a clean contact which must be electrically connected to terminals shown in the wiring diagram.

Flow switch has to be tune to intervene when the evaporator water flow is lower than 50% of nominal flow rate.

### Heat recovery

Units may be optionally equipped with heat recovery system.

This system is made by a water cooled heat exchanger located on the compressors discharge pipe and a dedicated management of condensing pressure.

To gurantee compressor operation within its envelope, units with heat recovery cannot operate with water temperature of the heat recovery water lower than  $28^{\circ}\text{C}$ .

It is a responsibility of plant designer and chiller installer to gurantee the respect of this value (e.g. using recirculating bypass valve)

## Electrical Installation

### General specifications



All electrical connections to the unit must be carried out in compliance with laws and regulations in force.

All installation, management and maintenance activities must be carried out by qualified personnel.

Refer to the specific wiring diagram for the unit you have bought. Should the wiring diagram not be on the unit or should it have been lost, please contact your manufacturer representative, who will send you a copy.

In case of discrepance between wiring diagram and electrical panel/cables, please contact the manufacturer representative.

Only use copper conductors. Failure to use copper conductors could result in overheating or corrosion at connection points and could damage the unit.

To avoid interference, all control wires must be connected separately from the power cables. Use different electrical passage ducts for this purpose.

Before servicing the unit in any way, open the general disconnecting switch on the unit's main power supply.

When the unit is off but the disconnecting switch is in the closed position, unused circuits are live, as well.

Never open the terminal board box of the compressors before having opened the unit's general disconnecting switch.

Contemporaneity of single-phase and three-phase loads and unbalance between phases could cause leakages towards ground up to 150mA, during the normal operation of the units of the series.

If the unit includes devices that cause superior harmonics (like VFD and phase cut), the leakage towards ground could increase to very higher values (about 2 Ampere).

The protections for the power supply system have to be designed according to the above mentioned values.

## Operation

### Operator's responsibilities

It is essential that the operator is appropriately trained and becomes familiar with the system before operating the unit. In addition to reading this manual, the operator must study the microprocessor operating manual and the wiring diagram in order to understand start-up sequence, operation, shutdown sequence and operation of all the safety devices.

During the unit's initial start-up phase, a technician authorized by the manufacturer is available to answer any questions and to give instructions as to the correct operating procedures.

The operator must keep a record of operating data for every installed unit. Another record should also be kept of all the periodical maintenance and servicing activities.

If the operator notes abnormal or unusual operating conditions, he is advised to consult the technical service authorized by the manufacturer.



If all power to the unit is turned off, the compressor heaters will become inoperable. Once power is resumed to the unit, the compressor and oil separator heaters must be energized a minimum of 12 hours before attempting to start the unit.

Failure to do so can damage the compressors due to excessive accumulation of liquid in the compressor.

### Routine maintenance

Minimum maintenance activities are listed in Table 2

### Service and limited warranty

All units are factory-tested and guaranteed for 12 months as of the first start-up or 18 months as of delivery.

These units have been developed and constructed according to high quality standards ensuring years of failure-free operation. It is important, however, to ensure proper and periodical maintenance in accordance with all the procedures listed in this manual and with good practice of machines maintenance.

We strongly advise stipulating a maintenance contract with a service authorized by the manufacturer in order to ensure efficient and problem-free service, thanks to the expertise and experience of our personnel.

It must also be taken into consideration that the unit requires maintenance also during the warranty period.

It must be borne in mind that operating the unit in an inappropriate manner, beyond its operating limits or not performing proper maintenance according to this manual can void the warranty.

Observe the following points in particular, in order to conform to warranty limits:

1. The unit cannot function beyond the specified limits
2. The electrical power supply must be within the voltage limits and without voltage harmonics or sudden changes.
3. The three-phase power supply must not have an unbalance between phases exceeding 3%. The unit must stay turned off until the electrical problem has been solved.
4. No safety device, either mechanical, electrical or electronic must be disabled or overridden.
5. The water used for filling the water circuit must be clean and suitably treated. A mechanical filter must be installed at the point closest to the evaporator inlet.

6. Unless there is a specific agreement at the time of ordering, the evaporator water flow rate must never be above 120% and below 80% of the nominal flow rate.

For chillers belonging to this category, some local regulations require a periodic inspection by an authorized agency. Please check with your local requirements.

**Periodic obligatory checks and starting up of appliances under pressure**

The units are included in category III of the classification established by the European Directive PED 97/23/EC.

**Table 2 - Routine maintenance programme**

List of Activities	Weekly	Monthly (Note 1)	Yearly/Seasonal (Note 2)
<b>General:</b>			
Reading of operating data (Note 3)	X		
Visual inspection of unit for any damage and/or loosening		X	
Verification of thermal insulation integrity			X
Clean and paint where necessary			X
Analysis of water (5)			X
Check of flow switch operation		X	
<b>Electrical:</b>			
Verification of control sequence			X
Verify contactor wear – Replace if necessary			X
Verify that all electrical terminals are tight – Tighten if necessary			X
Clean inside the electrical control board			X
Visual inspection of components for any signs of overheating		X	
Verify operation of compressor and electrical resistance		X	
Measure compressor motor insulation using the Megger			X
<b>Refrigeration circuit:</b>			
Check for any refrigerant leakage		X	
Verify refrigerant flow using the liquid sight glass – Sight glass full	X		
Verify filter dryer pressure drop		X	
Analyse compressor vibrations			X
Analyse compressor oil acidity (Note 6)			X
<b>Condenser section:</b>			
Clean condenser banks (Note 4)			X
Verify that fans are well tightened			X
Verify condenser bank fins – Comb if necessary			X

Notes:

- Monthly activities include all the weekly ones.
- The annual (or early season) activities include all weekly and monthly activities.
- Unit operating values should be read on a daily basis thus keeping high observation standards.
- In environments with a high concentration of air-borne particles, it might be necessary to clean the condenser bank more often.
- Check for any dissolved metals.
- TAN (Total Acid Number) :
  - ≤ 0,10 : No action
  - Between 0.10 and 0.19 : Replace anti-acid filters and re-check after 1000 running hours. Continue to replace filters until the TAN is lower than 0.10.
  - > 0,19 : Replace oil, oil filter and filter dryer. Verify at regular intervals.

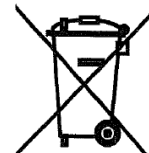
**Important information regarding the refrigerant used**

This product contains fluorinated greenhouse gases covered by the Kyoto Protocol. Do not vent gases into the atmosphere.  
 Refrigerant type: R410A  
 GWP(1) value: 1975  
 (1)GWP = Global Warming Potential

The refrigerant quantity necessary for standard operation is indicated on the unit name plate.  
 Real refrigerant quantity charged in the unit is listed on a silver sticker inside the electrical panel.  
 Periodical inspections for refrigerant leaks may be required depending on European or local legislation.  
 Please contact your local dealer for more information.

**Disposal**

The unit is made of metal, plastic and electronic parts. All these parts must be disposed of in accordance with the local regulations in terms of disposal.  
 Lead batteries must be collected and sent to specific refuse collection centres.  
 Oil must be collected and sent to specific refuse collection centres.



This manual is a technical aid and does not represent a binding offer. The content cannot be held as explicitly or implicitly guaranteed as complete, precise or reliable. All data and specifications contained herein may be modified without notice. The data communicated at the moment of the order shall hold firm. The manufacturer shall assume no liability whatsoever for any direct or indirect damage, in the widest sense of the term, ensuing from or connected with the use and/or interpretation of this manual.  
 We reserve the right to make changes in design and construction at any time without notice, thus the cover picture is not binding.

## ORIGINALANLEITUNG IN ENGLISCH

**Diese Anleitung ist ein wichtiges Dokument zur Unterstützung von Fachpersonal, es kann und soll dieses Personal jedoch nicht ersetzen.**

Danke für den Kauf dieses Kaltwassersatzes

**!** LESEN SIE DIESE ANLEITUNG SORGFÄLTIG DURCH, BEVOR SIE DIE EINHEIT INSTALLIEREN. NICHT FACHGERECHTES INSTALLIEREN KANN ZU STROMSCHLAG, KURZSCHLUSS, LECKAGEN, BRÄNDEN ODER BESCHÄDIGUNGEN DER GERÄTE ODER ZU VERLETZUNGEN VON PERSONEN FÜHREN. DIE EINHEIT MUSS VON EINEM AUSGEBILDETEN BEDIENER/TECHNIKER INSTALLIERT WERDEN. DIE INBETRIEBNAHME DER EINHEIT MUSS DURCH EINEN AUTORISIERTEN UND AUSGEBILDETEN FACHMANN DURCHFÜHRT WERDEN. ALLE ARBEITEN MÜSSEN UNTER EINHALTUNG LOKALER GESETZE UND VORSCHRIFTEN ERFOLGEN. **DIE INSTALLIERUNG UND INBETRIEBNAHME DER EINHEIT IST STRENGSTENS VERBOTEN, WENN DIE ANLEITUNGEN DIESES HANDBUCHS NICHT KLAR SIND. BEI ZWEIFELN SICH FÜR BERATUNG UND INFORMATION AN DEN VERTRETER DES HERSTELLERS WENDEN.**

### **Beschreibung**

Bei der von Ihnen gekauften Einheit handelt es sich um eine "luftgekühlte Kühlanlage", eine Maschine, die dazu dient, Wasser (oder Wasser-Glykol-Mischung) innerhalb der im Folgenden beschriebenen Grenzen zu kühlen. Die Betrieb der Einheit basiert auf einer Dampfkompensation, Kondensierung und Verdampfung nach dem Carnotkreislauf. Die Hauptbestandteile sind:

- Scrollkompressor zur Erhöhung des Drucks des Kältemitteldampfes vom Verdampfendruck zum Kondensierungsdruck.
- Verdampfer, in dem die unter schwachem Druck stehende Kältemittelflüssigkeit verdampft und somit das Wasser kühlt.
- Verflüssiger, in dem unter Hochdruck stehender Dampf kondensiert und Wärme abgibt, die vom Kühlwasser über einen luftgekühlten Wärmetauscher in die Atmosphäre abgeleitet wird.
- Expansionsventil, das es ermöglicht, den Druck der Kondensflüssigkeit vom Kondensierungsdruck auf den Verdampfendruck zu senken.

### **Allgemeine Informationen**

**!** Alle Einheiten werden mit **Maßzeichnungen**, **geprüften Zeichnungen**, **Typenschild**; und **Konformitätserklärung** geliefert; diese Dokumente zeigen alle technischen Daten der von Ihnen gekauften Einheit und sie **SIND ALS FESTER BESTANDTEIL DIESES HANDBUCHS ANZUSEHEN.**

Falls es Unstimmigkeiten zwischen diesem Handbuch und dem Gerätedokumenten gibt, ist in den Bord-Dokumenten nachzusehen. Bei Zweifeln ist sich an den Herstellervertreter zu wenden.

Der Zweck dieses Handbuchs ist, es dem Installateur und dem ausgebildeten Bediener zu ermöglichen, eine einwandfrei Installation, Inbetriebnahme und Wartung der Einheit ohne Risiko für Personen, Tiere oder Sachen sicherzustellen.

### **Entgegennahme der Einheit**

Die Einheit muss sofort auf eventuelle Schäden hin untersucht werden, bevor sie den Endaufstellort erreicht. Alle im Lieferschein aufgeführten Bauteile müssen untersucht und überprüft werden.

Sollte die Einheit beschädigt sein, Sollte die Einheit beschädigt sein, nicht das beschädigte Material entfernen und sofort den Schaden dem Frachtunternehmen melden, damit auch dieses den Schaden untersucht.

Den Schaden sofort dem Herstellervertreter melden, Fotos sind bei der Feststellung der Verantwortung hilfreich.

Der Schaden darf nicht repariert werden, bevor der Vertreter des Transportunternehmens seine Untersuchung abgeschlossen hat.

Bevor die Einheit installiert wird, prüfen, dass das Model und die Spannungsversorgung auf dem Typenschild korrekt sind. Der Hersteller kann nicht für Schäden verantwortlich gemacht werden, die nach Annahme festgestellt werden.

### **Einsatzgrenzen**

#### **Lagerung**

Umgebungsbedingungen müssen innerhalb der folgenden Grenzen liegen:

- Mindesttemperatur der Umgebung : -20°C
- Höchsttemperatur der Umgebung : +42°C
- Maximale Luftfeuchtigkeit : 95% nicht kondensierend

Eine Lager bei Temperaturen unter den Mindesttemperaturen kann die Bauteile beschädigen. Lagerung über der Höchsttemperatur verursacht eine Öffnung der Sicherheitsventile. Lagerung in kondensierender Atmosphäre kann elektronische Bauteile beschädigen.

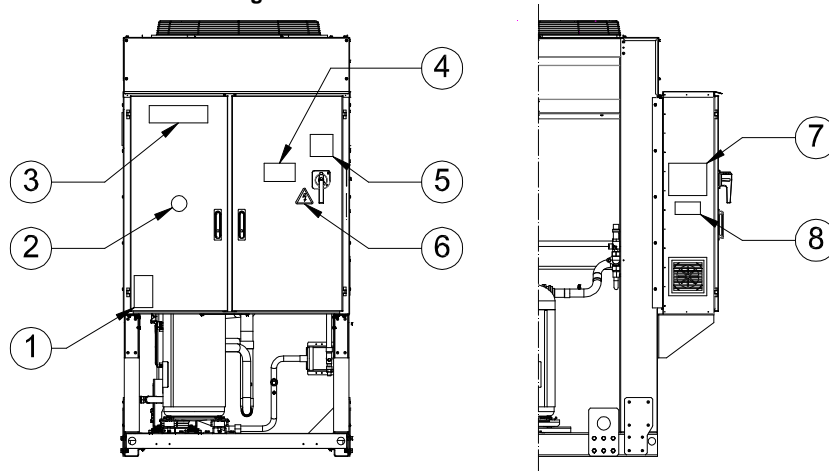
#### **Betrieb**

Der Betrieb ist innerhalb der in Abbildung 2 angegebenen Grenzen erlaubt. Die Einheit muss mit einer Kühlwasserdurchflussmenge zwischen 50% und 140% zum Nenndurchflussmenge (unter Standardarbeitsbedingungen) betrieben werden.

Ein Betrieb außerhalb der angegebenen Grenzen kann die Einheit beschädigen.

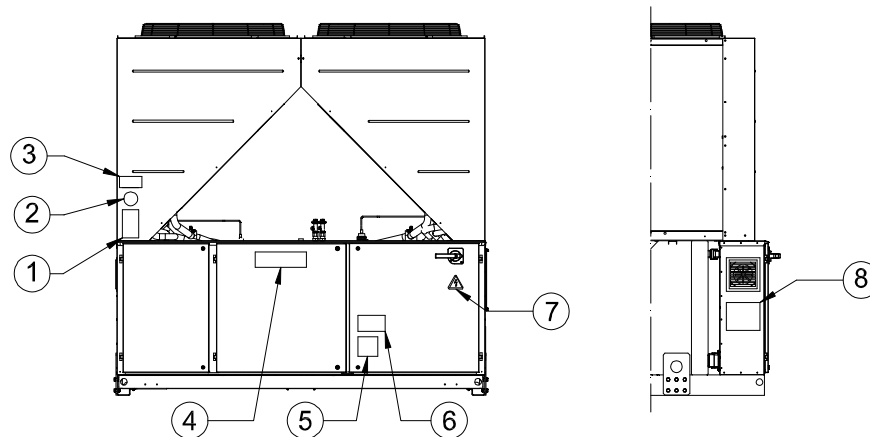
Bei Zweifeln ist sich an den Herstellervertreter zu wenden.

**Abbildung 1 - Aufkleber an der Schalttafel**



### **Schilder-Anordnung**

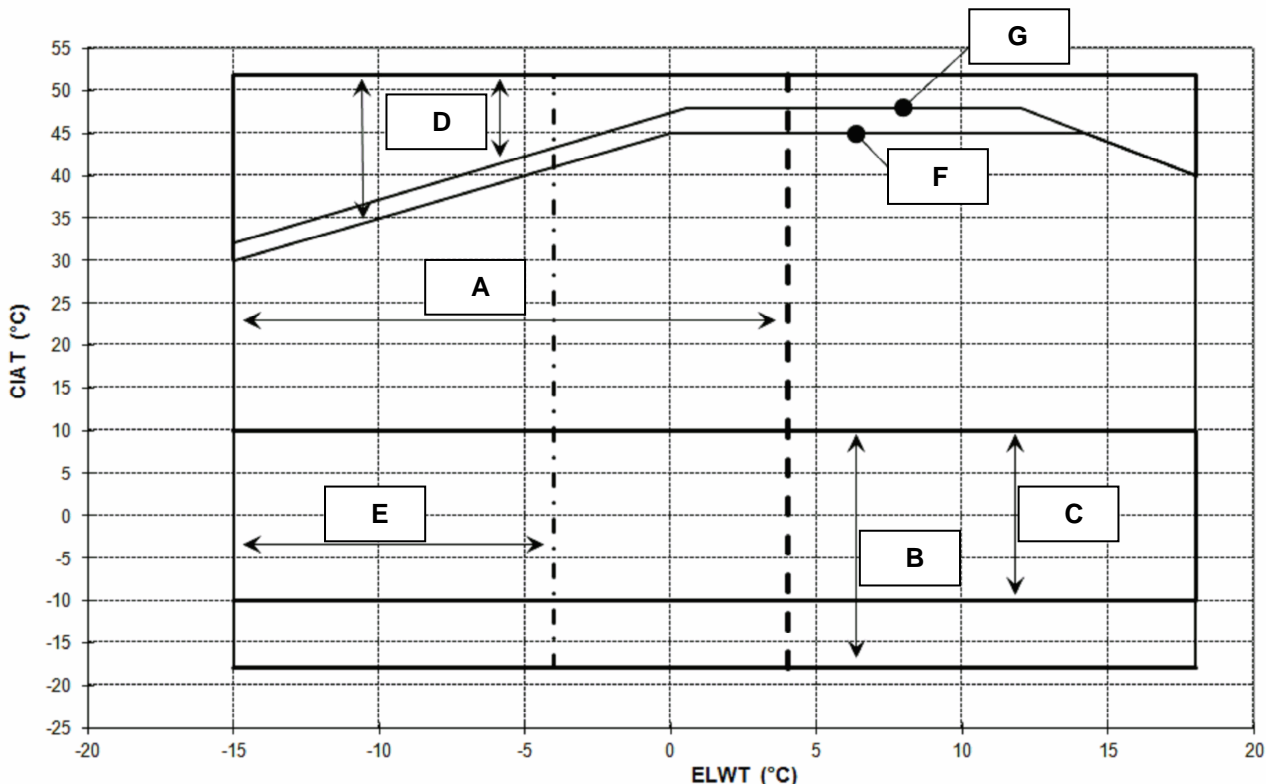
<b>1</b> – Symbol für nicht entflammbare Gase	<b>5</b> – Warnhinweis zur Kabelbefestigung
<b>2</b> – Gasart	<b>6</b> – Warnzeichen vor elektrischen Gefahren
<b>3</b> – Herstellerlogo	<b>7</b> – Hebeanweisungen
<b>4</b> – Warnhinweis vor gefährlicher Spannung	<b>8</b> – Typenschild der Einheit



### Schilder-Anordnung

1 – Symbol für nicht entflammbare Gase	5 – Warnhinweis zur Kabelbefestigung
2 – Gasart	6 – Warnhinweis vor gefährlicher Spannung
3 – Typenschild der Einheit	7 – Warnzeichen vor elektrischen Gefahren
4 – Herstellerlogo	8 – Hebeanweisungen

Ab bildung 2 - Einsatzgrenzen



#### Anmerkung

The obere Graphik zeigt die Grenzlinien des Einsatzbereichs. Bitte in der Kaltwassersatz Auswahlsoftware (CSS) für die reellen Betriebsgrenzen der Arbeitsbedingungen für jede Größe nach.

#### Zeichenerklärung

**CIAT** = Condenser Inlet Air Temperature (°C) (Verflüssiger Luftzuströmtemperatur (°C))

**ELWT** = Evaporator Leaving Water Temperature (°C) (Verdampfer-Auslass-Wassertemperatur (°C))

**A** = Betrieb mit Glykol (unter 4°C Verdampfer-AWT)

**B** = Einstellung der Gebläsegeschwindigkeit oder Geschwindigkeitskontrolle erforderlich (unter 10°C Kondens. Lufttemp.)

**C** = Einstellung der Gebläsegeschwindigkeit oder Geschwindigkeitskontrolle erforderlich (unter 10°C und bis zu -10°C Kondens. Lufttemp.)\*  
\*Nur für Einheiten mit 4-5-6 Gebläsen

**D** = In diesem Bereich können Einheiten mit Teillast arbeiten

**E** = In diesem Bereich sollte die Mindestleistung der Einheit höher als der in der Tabelle mit den Technischen Spezifikationen

**F** = Standardeffizienz (Standardgeräusch)

**G** = Hocheffizienz (Standardgeräusch)

## Sicherheit

Die Einheit muss fest am Boden verankert sein.

Die folgenden Anweisungen müssen unbedingt beachtet werden:

- Die Einheit kann nur an den gelb markierten Hebe­punkten angehoben werden, die fest mit der Grundplatte verbunden sind.
- Es ist verboten, auf die elektrischen Bauteile zuzugreifen, wenn nicht vorher der Haupttrennschalter der Einheit und die Stromversorgung ausgeschaltet wurden.
- Es ist verboten, auf die elektrischen Bauteile zuzugreifen, ohne eine isolierende Unterlage zu verwenden. Greifen Sie in Gegenwart von Wasser bzw. Feuchtigkeit nicht auf die elektrischen Bauteile zu.
- Scharfe Kanten und die Oberfläche des Verflüssigerabschnitts könnten Verletzungen verursachen. Direkten Kontakt vermeiden und geeignete Schutzvorrichtung benutzen.
- Stromversorgung ausgeschalten, indem der Hauptschalter geöffnet wird, bevor die Kühlgebläse und/oder Verdichter gewartet werden. Eine Nichtbeachtung dieser Vorschrift könnte zu schweren Verletzungen von Personen führen.
- Keine festen Gegenstände in die Wasserrohre einführen, wenn die Einheit an das System angeschlossen ist.
- Am Wasserrohr, das an den Wärmetauschereingang angeschlossen ist, muss ein mechanischer Filter installiert werden.
- Die Einheit wird mit Sicherheitsventilen ausgeliefert. Diese sind sowohl an der Hoch- als auch an der Niederdruckseite des Kältemittelkreislaufs installiert.

**Es ist strengstens verboten, irgendeine der Schutzvorrichtungen der bewegten Teile zu entfernen.**

Bei einem plötzlichen Stopp der Einheit sind die Anweisungen in der **Betriebs- und Bedienungsanleitung** zu beachten, die Teil der mit dieser Anleitung dem Endnutzer gelieferten Bord-Dokumentation ist.

Installation und Wartung sollten unbedingt zusammen mit anderen Personen ausgeführt werden. Bei Unfällen oder Unwohlsein sind folgende Regeln zu beachten:

- Ruhe bewahren
- Notruftaste drücken, wenn am Installationsort vorhanden
- Verletzte Person an einen warmen Ort fern von der Einheit in Ruheposition bringen
- Unverzüglich das Rettungspersonal des Gebäudes oder den Rettungsdienst rufen
- Bis zum Eintreffen des Rettungspersonals bei der verletzten Person bleiben

- Dem Rettungspersonal alle erforderlichen Informationen geben.



Die Kühlanlage nicht an Orten installieren, die während den Wartungsarbeiten gefährlich sein könnten, wie Arbeitsbühnen ohne Geländer oder Gitter oder Bereiche, die nicht den Sauberkeitsanforderungen um den Kühlanlage erfüllen.

## Lärm

Die Einheit ist Quelle von Geräuschen, die hauptsächlich durch die Drehbewegungen des Verdichters und der Gebläse hervorgerufen werden.

Der Geräuschpegel für jede Modelgröße ist in den Verkaufsdokumenten aufgelistet.

Wenn die Einheit korrekt installiert ist, und korrekt betrieben und gewartet wird, erfordert die Geräuschentwicklung keine spezielle Schutzvorrichtung, um durchgängig ohne Risiko in der Nähe der Einheit arbeiten zu können.

Bei einer Installation mit speziellen Geräuschforderungen könnte es notwendig werden, zusätzliche Schalldämmvorrichtungen zu installieren.

## Bewegung und Anheben

Anstoßen und/oder schütteln sind während des Ladens/Abladens der Einheit vom Lastwagen und bei ihrer Bewegung zu vermeiden. Die Einheit nicht an einem anderen Teil als dem Grundgestell ziehen oder schieben. Die Einheit im Lastwagen sichern, damit sie sich nicht bewegt und Schäden verursachen kann. Keines der Teile der Einheit darf während des Transportes oder beim Laden/Abladen herabfallen.

Alle Einheiten besitzen gelb markierte Hebestellen. Die Einheit darf nur über diese Stellen angehoben werden, wie im Folgenden gezeigt Abbildung .



Sowohl die Trageseile als auch die Querträger müssen die Einheit sicher tragen können. Das Gewicht der Einheit auf dem Typenschild überprüfen.

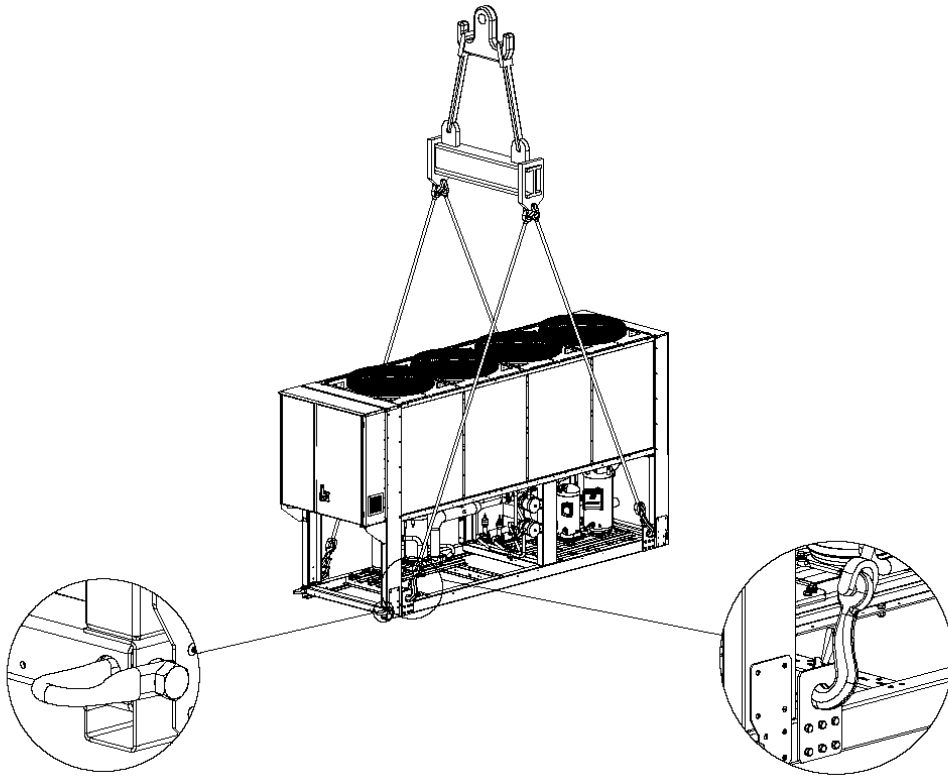
Die Einheit unter größter Vorsicht und Aufmerksamkeit nach folgenden Hebeanweisungen gehoben werden; die Einheit sehr langsam anheben und sie in perfektem Gleichgewicht halten.

## Aufstellung und Zusammenbau

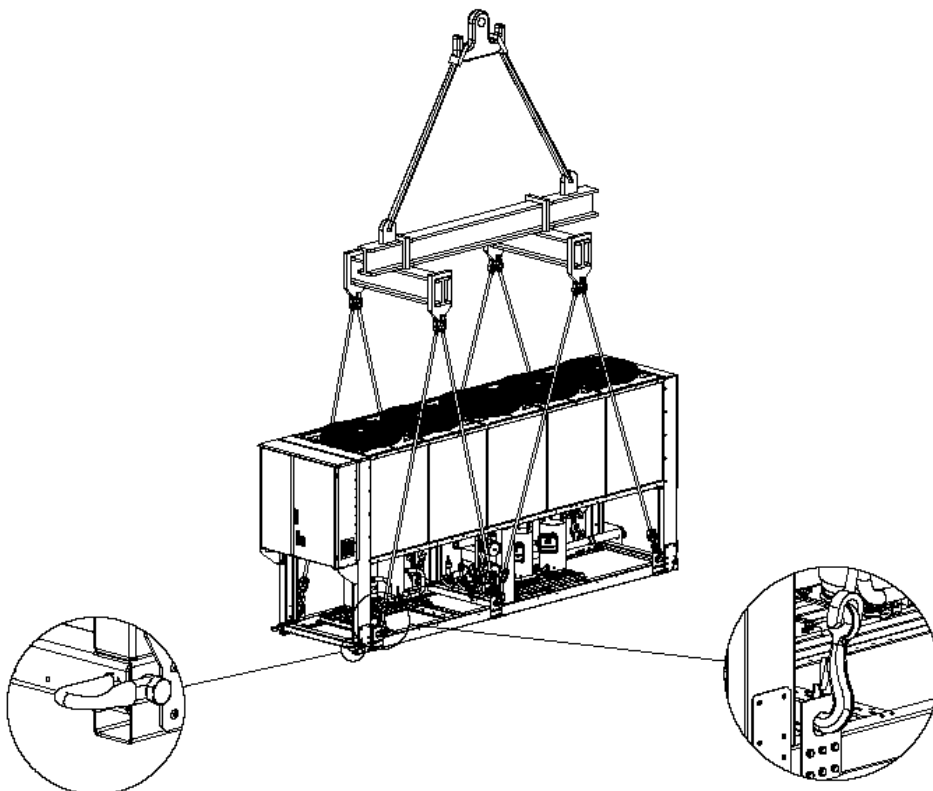
Alle Einheiten werden für eine Aufstellung in Außenbereichen entwickelt, entweder Balkons oder auf dem Boden, wobei der Installationsbereich frei von Hindernissen sein muss, die den Luftstrom zu den Verflüssigerregister behindern könnten. Die Einheiten müssen auf einem festen und perfekt ebenen Untergrund installiert werden; soll die Einheit auf Balkonen oder Dächern installierte werden, müssen unter Umständen Lastverteilungsstangen benutzt werden.

**Abbildung 3 - Heben der Einheit**

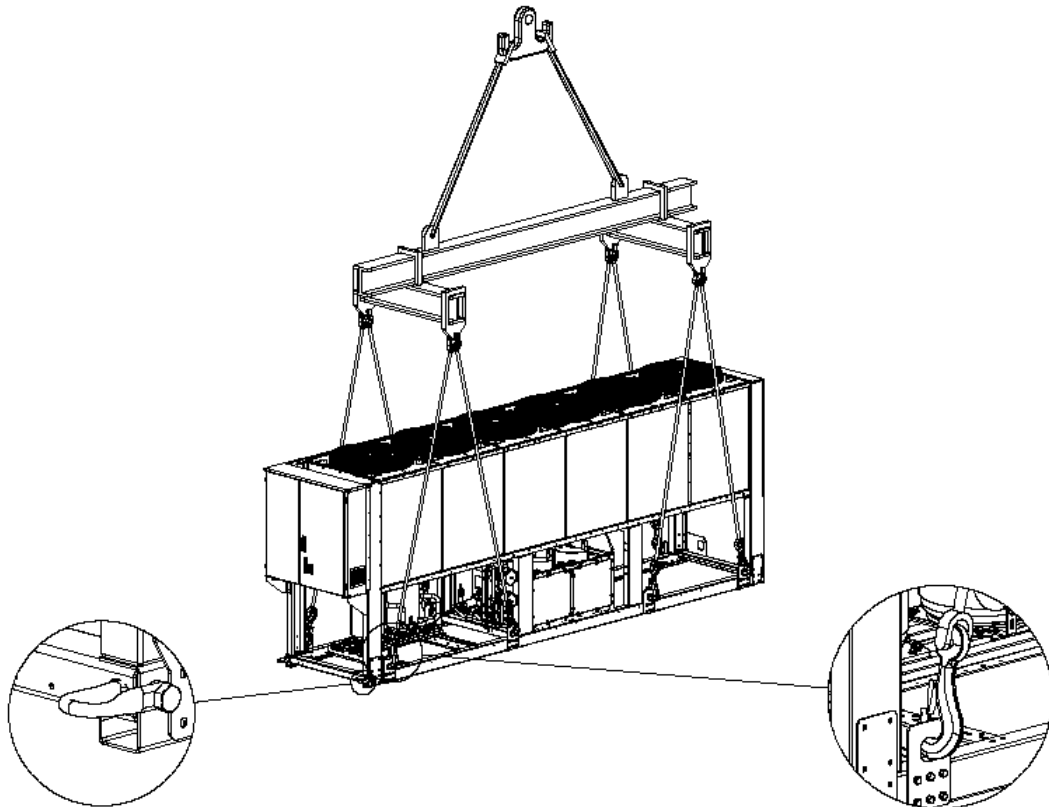
**Version mit 4 Gebläsen**



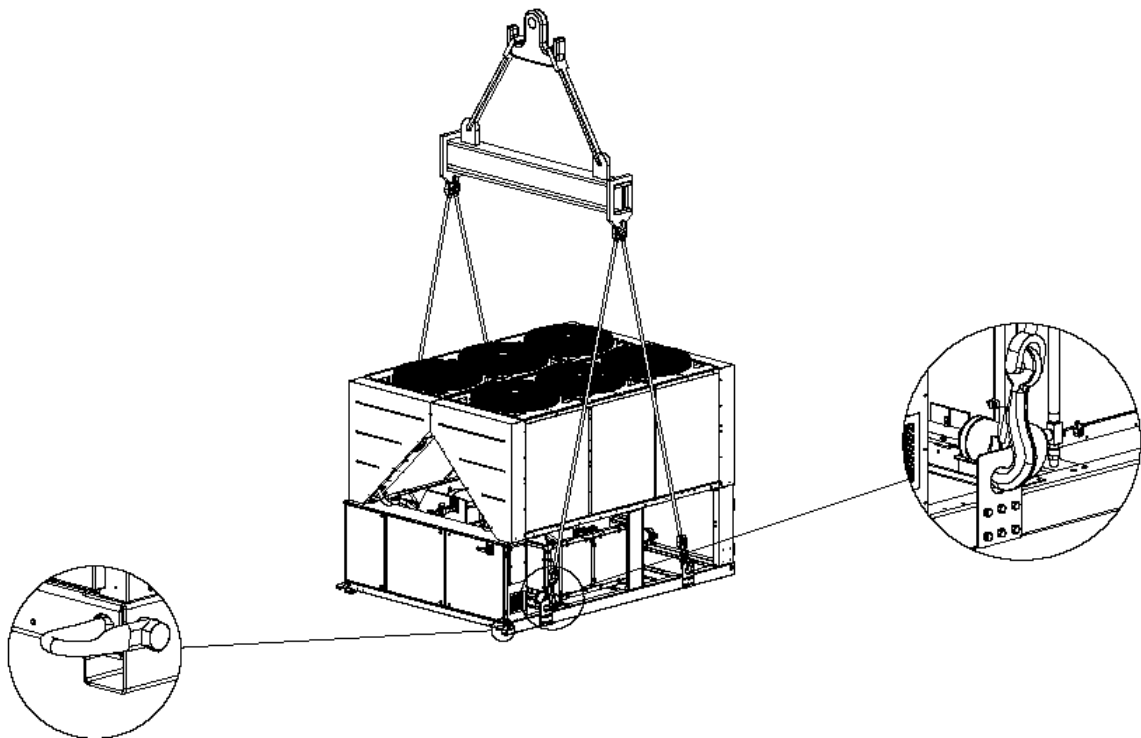
**Version mit 5 Gebläsen**



Version mit 6 Gebläsen

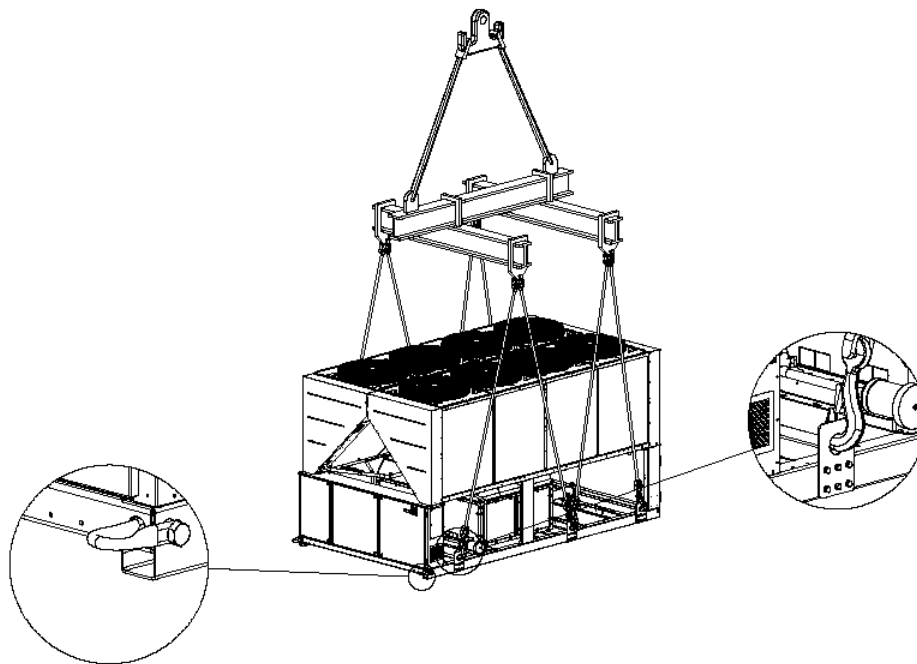


Version mit 6 Gebläsen



## Version mit 10-12 Gebläsen

(Die Zeichnung zeigt nur die Version mit 8 Gebläsen. Für die Version mit 10-12 Gebläsen ist die Hebeweise die gleiche)



Die die Installation auf dem Boden ist eine mindestens 250 mm starke Betongrundplatte anzubringen, die über die Einheit hinausragt. Die Grundplatte muss in der Lage sein, das Gewicht Einheit zu tragen.

Wenn die Einheit in einem Bereich installiert wird, der einfach für Menschen und Tiere zugänglich ist, ist es ratsam Schutzgitter für die Verflüssiger- und Verdichterabschnitte anzubringen.

Um eine optimale Leistungserbringung bei der Installation sicherzustellen, sind folgende Vorsichtsmaßnahmen und Anleitungen zu beachten:

- Luftstromrückführung vermeiden.
- Sicherstellen, dass keine Hindernisse den Luftstrom behindern.
- Eine starken und festen Untergrund erstellen, um Geräusch- und Vibrationsentwicklungen zu vermeiden.
- Eine Installation in besonders staubiger Umgebung vermeiden, um eine Verschmutzung des Verflüssigerregisters zu vermeiden.
- Das Wasser im System muss besonders sauber sein und alle Ölreste und Roststellen müssen entfernt werden. Ein mechanischer Wasserfilter muss auf der Zulaufleitung der Einheit installiert werden.

### Minimaler Raumbedarf

Es ist außerordentlich wichtig, dass die Mindestabstände aller Einheiten eingehalten werden, um eine optimale Ventilation der Verflüssigerregister sicherzustellen.

Bei der Entscheidung, wo die Einheit auszustellen und ein ausreichender Luftstrom zu sichern ist, müssen folgende Faktoren berücksichtigt werden:

- jede Warmluftzirkulation vermeiden
- unzureichende Luftversorgung zu den luftgekühlten Verflüssigern vermeiden.

Beide Bedingungen können eine Erhöhung des Kondensdrucks verursachen, was zu einer Reduzierung des Energienutzungsgrades und der Kühlleistung führt.

Jede Seite der Einheit muss für Wartungsarbeiten nach der Installation zugänglich sein. Abbildung 4 zeigt den Mindestplatzbedarf.

Vertikaler Luftauslass darf nicht verstopft werden.

Wenn die Einheit von Mauern oder Hindernissen umgeben ist, die die gleiche Höhe wie die Einheit besitzen, muss sie in einem Abstand nicht unter (siehe Abbildung 4C oder 4D) installiert werden. Wenn diese Hindernisse höher sind, muss die Einheit in einem Abstand nicht unter (siehe Abbildung 4E oder 4F) installiert werden.

Sollte die Einheit installiert werden, ohne dass die empfohlenen Mindestabstände zu den Mauern und/oder vertikalen Hindernissen

eingehalten werden, könnte es zu einer Verbindung der rückströmenden Warmluft und/oder unzureichender Versorgung zu den luftgekühlten Hindernissen kommen, was eine Reduzierung der Leistung wie des Wirkungsgrades verursacht.

Auf alle Fälle erlaubt der Mikroprozessor der Einheit, sich an neue Arbeitsbedingungen anzupassen und die maximal verfügbare Leistung unter den gegebenen Umständen zu liefern, selbst wenn der Seitenabstand niedriger als der erlaubte ist, außer wenn die Arbeitsbedingungen die persönliche Sicherheit oder der der Sicherheit der Einheit beeinträchtigen.

Wenn zwei oder mehr Einheiten nebeneinander aufgestellt sind, wird ein Abstand von mindestens (siehe Abbildung 4G oder 4H) zwischen den Verflüssigerbanken empfohlen.

Für weitere Lösungen einer Herstellervertreter zu Rate ziehen.

### Geräuschschutz

Wenn die Geräuschpegel besonderer Überprüfungen bedarf, muss besondere Sorgfalt bei der Isolierung der Einheit von ihrer Grundplatte gelegt werden, indem Vibrationsdämpfer (als Option mitgeliefert) angebracht werden. Zudem müssen flexible Anschlusssteile an den Wasseranschlüssen installiert werden.

### Wasserleitungen

Die Rohre müssen mit der geringsten Anzahl an Rohrknieen und der geringsten Anzahl an vertikalen Richtungswechseln ausgelegt sein. Auf diese Weise werden die Installationskosten deutlich gesenkt und die Systemleistung gestärkt.

Das Wassersystem muss haben:

1. Vibrationsdämpfervorrichtungen zur Verringerung der Übertragung von Vibrationen auf die Struktur.
2. Selbstschlussventile zur Isolierung der Einheit während des Betriebs vom Wassersystem.
3. Manuelle oder automatische Entlüftungsvorrichtungen an der höchsten Stelle des Systems; Entwässerungsvorrichtung an der tiefsten Stelle des Systems.
4. Weder der Verdampfer noch die Wärmerückgewinnungsvorrichtung dürfen sich am höchsten Punkt des Systems befinden.
5. Eine passende Vorrichtung, das das Wassersystem unter Druck halten kann (Ausdehnungstank usw.).
6. Anzeiger für Wassertemperatur und Druck zur Unterstützung des Bedieners während des Betriebs und Wartung.



Abbildung 4 - Minimale Freiraumanforderungen

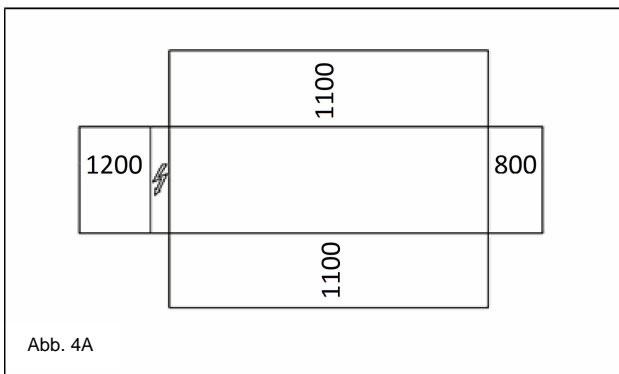


Abb. 4A

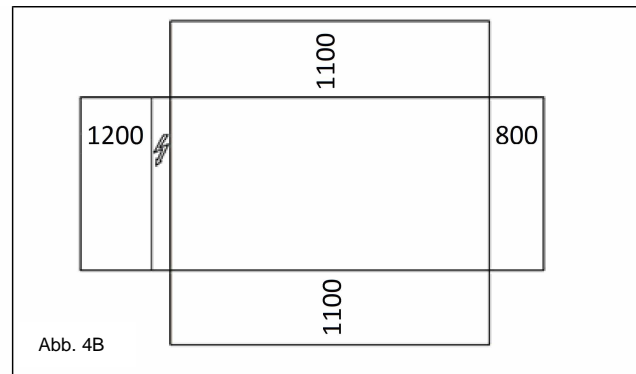


Abb. 4B

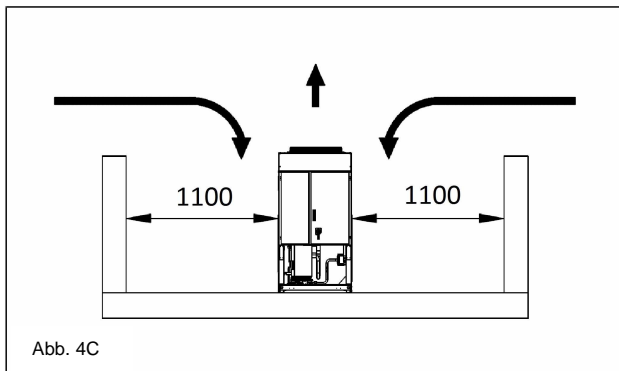


Abb. 4C

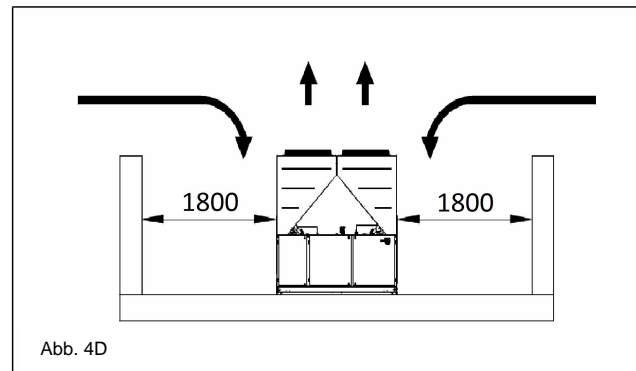


Abb. 4D

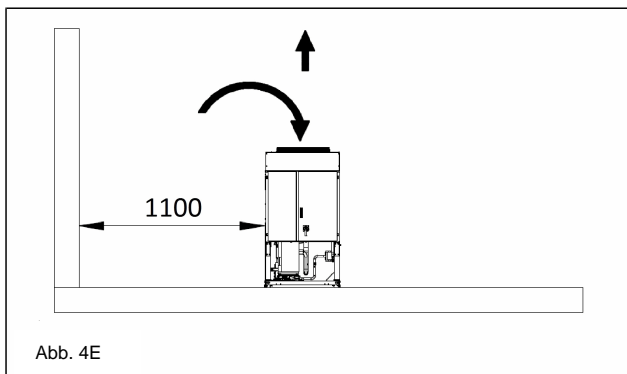


Abb. 4E

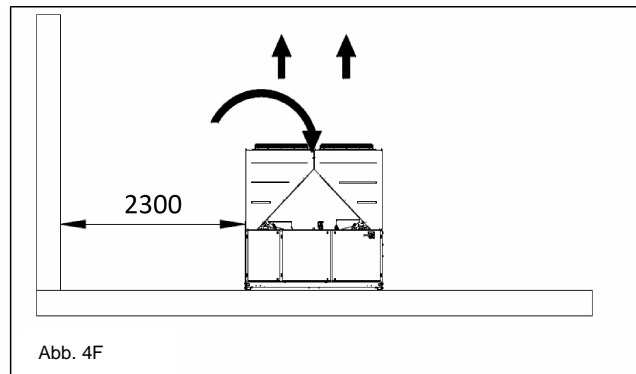


Abb. 4F

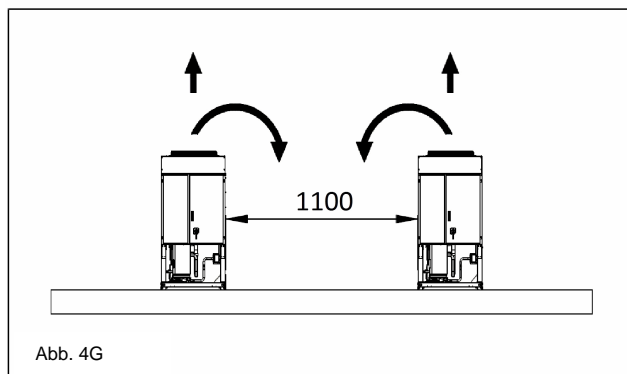


Abb. 4G

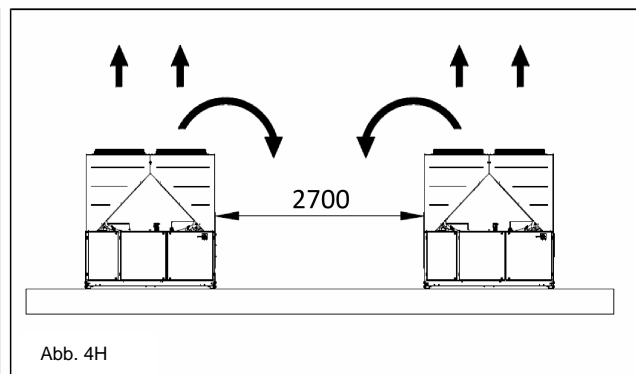


Abb. 4H

7. Ein Filter, der Festpartikel aus dem Fluid entfernen kann. Der Gebrauch eines Filters verlängert das Leben des Verdampfers und der Pumpe und hilft, das Wassersystem in einem guten Betriebszustand zu halten.
8. Der Verdampfer besitzt eine elektrischen Widerstand mit einem Thermostat, das einen Gefrierschutz bei Umgebungstemperaturen bis zu  $-25\text{ }^{\circ}\text{C}$  bildet. Alle an deren Wasserrohre/Wasservorrichtung außerhalb der Einheit müssen daher gegen Gefrieren geschützt werden.
9. Die Wärmerückgewinnungsvorrichtung muss während des Winters frei von Wasser sein, es sei denn, es wird kein Ethylen-

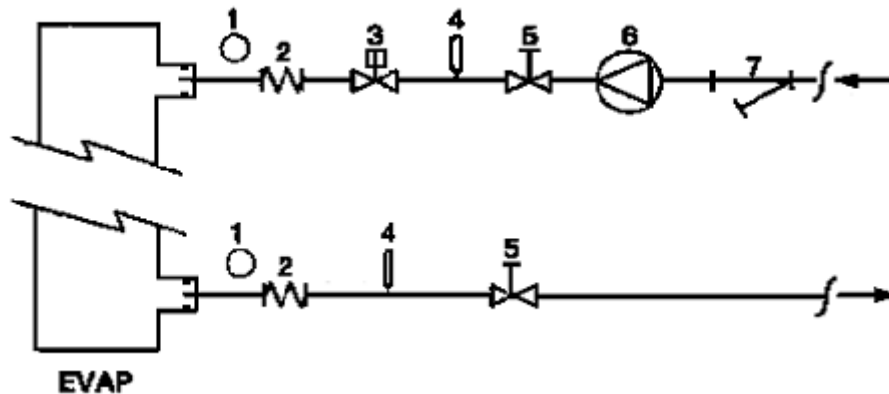
Glykol-Gemisch in angemessenen Anteilen wird dem Kreislaufwasser beigemischt.

10. Bei einem Austausch der Einheit, muss das gesamte Wassersystem wasserleer und gereinigt sein, bevor die neue Einheit installiert wird. Es werden regelmäßige Tests und eine einwandfreie Wasseraufbereitung empfohlen, bevor die neue Einheit in Betrieb genommen wird.
11. Bei der Zugabe von Glykol als Gefrierschutzmittel in das Wassersystem ist darauf zu achten, dass der Ansaugdruck absinkt, die Leistung der Einheit wird geringer und das Absinken des Wasserdrucks wird größer. Alle Schutzsysteme der Einheit,

wie Gefrierschutz und Niederdruckschutz müssen neu eingestellt werden.

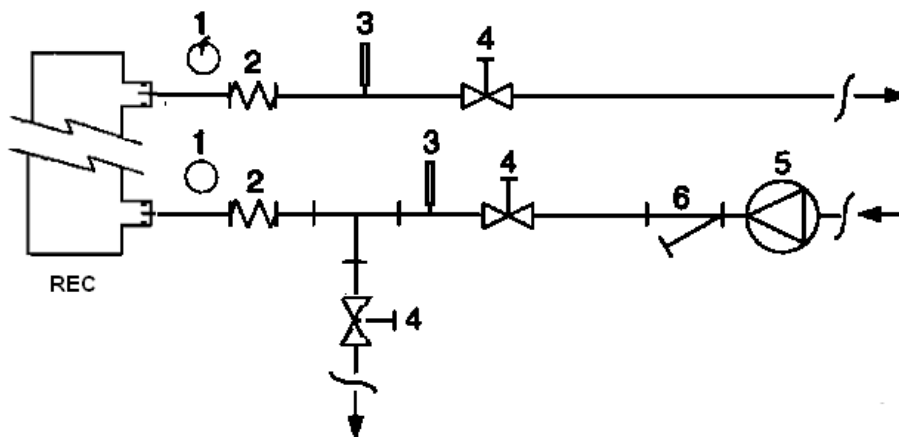
12. Bevor die Wasserrohre isoliert werden, überprüfen, dass keine Lecks vorhanden sind.

Abbildung 5 - Wasserrohranschluss für den Verdampfer



- |                        |                  |
|------------------------|------------------|
| 1. Druckmesser         | 5. Isolierventil |
| 2. Flexibler Anschluss | 6. Pumpe         |
| 3. Durchflussregler    | 7. Filter        |
| 4. Temperaturfühler    |                  |

Abbildung 6 - Wasserrohranschluss für Wärmerückgewinnungstauscher



- |                        |                  |
|------------------------|------------------|
| 1. Druckmesser         | 4. Isolierventil |
| 2. Flexibler Anschluss | 5. Pumpe         |
| 3. Temperaturfühler    | 6. Filter        |

**Wasseraufbereitung**

Bevor die Einheit in Betrieb genommen wird, den Wasserkreislauf reinigen. Schmutz, Kesselstein, Korrosionsablagerungen und andere Materialien können sich in dem Wärmerückgewinnungstauscher ansammeln und seine Wärmetauschleistung verringern. Druckabfall kann ebenso zunehmen und somit den Wasserdurchfluss verringern. Eine angemessene Wasseraufbereitung reduziert daher das Risiko

von Korrosion, Kesselsteinbildung usw. Die geeignetste Wasseraufbereitung muss vor Ort entschieden werden, je nach Systemart und Wassereigenschaften. Der Hersteller ist nicht verantwortlich für Schäden an dem Gerät, wenn keine oder eine unzureichende Wasseraufbereitung vorgenommen wird.

Tabelle 1 - Annehmbare Grenzen Wasserqualität

pH (25°C)	6,8÷8,0	Gesamthärte (mg CaCO <sub>3</sub> / l)	< 200
Elektrische Leitfähigkeit µS/cm (25°C)	<800	Eisen (mg Fe / l)	< 1.0
Chloridion (mg Cl <sup>-</sup> / l)	<200	Sulfidion (mg S <sup>2-</sup> / l)	Nichts
Sulfation-Ion (mg SO <sub>4</sub> <sup>2-</sup> / l)	<200	Ammonium-Ion (mg NH <sub>4</sub> <sup>+</sup> / l)	< 1.0
Alkalinität (mg CaCO <sub>3</sub> / l)	<100	Siliciumdioxid (mg SiO <sub>2</sub> / l)	< 50

### **Verdampfer und Rückgewinnungstauscher Gefrierschutz**

Alle Verdampfer werden mit einem thermostatisch gesteuerten, elektrischen Gefrierschutzwiderstand geliefert, der für einen angemessenen Gefrierschutz bei Temperaturen bis -25 °C sorgt. Solange die Wärmeaustauscher nicht vollständig leer und mit Gefrierschutzmittel gesäubert sind, sollten dennoch zusätzliche Mittel für den Gefrierschutz eingesetzt werden.

Zwei oder mehr der unteren Schutzarten sollten in Betracht gezogen werden, wenn das System als Ganzes ausgelegt ist:

- Kontinuierlicher Wasserkreislauf in den Rohren und in den Tauschern
- Zugabe einer angemessenen Menge an Glykol in den Wasserkreislauf
- Zusätzliche Hitzeisolierung und heißen ausgesetzter Rohre
- Leeren und Reinigen des Hitzeaustauschers während der Winterzeit

Es liegt in der Verantwortung des Installateurs und/oder des Wartungspersonals vor Ort, sicherzustellen, dass die beschriebenen Gefrierschutzarten benutzt werden. Sicherstellen, dass angemessener Gefrierschutz dauerhaft aufrechterhalten wird. Eine Nichtbefolgung der obigen Anleitungen kann zu einem Schaden an der Einheit führen. Schaden durch Gefrieren ist nicht von der Garantie abgedeckt.

### **Installierung des Durchflussreglers**

Um ausreichenden Wasserdurchfluss durch den Verdampfer sicherzustellen, ist die Installierung eines Durchflussreglers von grundlegender Bedeutung. Der Durchflussregler kann entweder auf dem Wasserzu- oder -ablauf installiert werden. Die Aufgabe des Durchflussreglers ist es, die Einheit bei einer Unterbrechung des Durchflusses anzuhalten, wodurch der Verdampfer vor Gefrieren geschützt wird.

Der Hersteller bietet als Optional einen Durchflussregler an, der zu diesem Zweck ausgewählt wurde.

Dieser Schaufel-Durchflussregler ist für Hochleistungsanwendungen im Außenbereich (IP67) und Rohrdurchmesser von 1" bis 6" ausgelegt.

Der Durchflussregler ist mit einem spannungsfreien Kontakt versehen, der elektrisch mit den Klemmen im elektrischen Schaltplan verbunden sein muss. Der Durchflussregler muss so eingestellt sein, dass er eingreift, wenn der Verdampfer-Wasserdurchfluss niedriger als 50% des Nenndurchflusses beträgt.

### **Wärmerückgewinnung**

Einheiten können optional mit einem Wärmerückgewinnungssystem ausgestattet sein.

Dieses System besteht aus einem wassergekühlten Wärmetauscher an der Abflussleitung des Verdichters und einer Steuerung des Kondensdrucks.

Zu Garantierung des Verdichterbetriebs in seinem Rahmen, können Einheiten mit Wärmerückgewinnung nicht mit Wassertemperaturen des Wärmerückgewinnungswassers von unter 28 °C arbeiten.

Es liegt in der Verantwortung des Projektplaners und Kühlanlageninstallateurs, die Einhaltung dieses Werts (z.B. durch Anwendung eines Überbrückungsventils) zu garantieren.

### **Elektroinstallation**

#### **Allgemeine Spezifikationen**



Alle elektrischen Anschlüsse zur Einheit müssen in Übereinstimmung mit den geltenden Gesetzen und Vorschriften durchgeführt werden.

Alle Installations-, Steuerungs- und Wartungsarbeiten müssen durch ausgebildetes Personal durchgeführt werden.

Im spezifischen Schaltplan der von Ihnen gekauften Einheit nachsehen. Sollte der Schaltplan nicht bei der Einheit sein, oder sollte er verloren gegangen sein, so wenden Sie sich bitte an den nächsten Herstellervertreter, der Ihnen eine Kopie zusenden wird. Bei einer Abweichung des Schaltplans und elektrischen Schalttafel/Kabel, wenden Sie sich bitte an den Herstellervertreter.

Nur Kupferleiter benutzen. Wenn keine Kupferleiter verwendet wurden kann dies zu einer Überhitzung oder zu Korrosion an den Kontaktpunkten führen, was die Einheit beschädigen könnte.

Im Interferenzen zu vermeiden, müssen alle Steuerleitungen von den Stromkabeln getrennt angeschlossen werden. Für diesen Zwecke unterschiedliche Leitungsführungen benutzen.

Bevor die Einheit in Betrieb genommen wird, den Haupttrennschalter auf der Haupt-Stromversorgung der Einheit öffnen.

Wenn die Einheit ausgeschaltet ist, der Hauptschalter sich aber in geschlossener Stellung befindet, stehen auch ungenutzte Kreisläufe unter Spannung.

Niemals den Anschlusskasten der Schalttafel des Verdichters öffnen, wenn vorher nicht der Haupttrennschalter der Einheit geöffnet wurde.

Gleichzeitigkeit von Einzelphasen- und Dreiphasenladungen und einem Ungleichgewicht zwischen den Phasen könnte während des normalen

Betriebs der Einheiten der Reihe zu einem Erdableitungsstrom bis zu 150mA führen.

Wenn die Einheit Vorrichtungen beinhaltet, die Oberschwingungen verursachen (wie Frequenzrichter und Phasenanschnittsteuerung), könnte der Erdableitungsstrom bis zu sehr großen Werten ansteigen (etwa 2 Ampere).

Die Schutzvorrichtungen für das Stromversorgungssystem muss auf die oben erwähnten Werte ausgelegt sein.

### **Betrieb**

#### **Verantwortung des Bedieners**

Es ist von Wichtigkeit, dass der Bediener angemessen ausgebildet ist und mit dem System vertraut ist, bevor er die Einheit bedient. Zusätzlich zum Lesen dieses Handbuchs muss der Bediener das Bedienungshandbuch des Mikroprozessors und den Schaltplan lesen, um der Ablauf der Inbetriebnahme, den Betrieb und die Anhalteablauf, sowie die Sicherheitsvorrichtungen zu verstehen.

Während der anfänglichen Startphase ist ein vom Hersteller autorisierter Techniker zugegen, um auf alle Fragen Antworten zu geben und Anweisungen zu den korrekten Betriebsabhandlungen zu geben.

Der Bediener muss eine Übersicht über alle Betriebsdaten für jede installierte Einheit aufbewahren. Ebenso sollte eine weitere Übersicht über alle regelmäßigen Wartungsarbeiten und Betriebstätigkeiten aufbewahrt werden.

Wenn der Bediener ungewöhnliche oder unübliche Betriebszustände bemerkt, muss er sich an den vom Hersteller autorisierten technischen Kundendienst wenden.



Wenn alle Stromversorgung mit den Einheiten unterbrochen werden, sind die Heizverdichter nicht mehr betriebsbereit. Wenn die Stromversorgung zur Einheit wieder aufgenommen wird, müssen der Verdichter und die Ölabscheiderheizer für mindestens 12 Stunden mit Strom versorgt werden, bevor der Start der Einheit versucht werden kann.

Wenn dies unterlassen wird, kann der Verdichter wegen der übermäßigen Ansammlung von Flüssigkeit im Verdichter beschädigt werden.

#### **Ordentliche Wartung**

Die minimalen Wartungsarbeiten sind aufgelistet in Tabelle.

### **Kundendienst und beschränkte Garantie**

Alle Einheiten wurden werkseitig getestet und besitzen eine Garantier von 12 Monaten ab der ersten Inbetriebnahme oder von 18 Monaten ab Lieferung.

Diese Einheiten wurden nach höchsten Qualitätsstandards geplant und gefertigt, die einen jahrelangen, störungsfreien Betrieb sichern. Es ist dennoch wichtig, dass eine angemessene und regelmäßige Wartung in Übereinstimmung mit allen in diesem Handbuch aufgeführten Vorgehen und mit fachgerechter Durchführung von Maschinenwartungen eingehalten werden.

Wir raten dringend einen Wartungsvertrag mit einem vom Hersteller autorisierten Kundendienstzentrum abzuschließen, um einen wirksamen und problemlosen Betrieb durch die Fachkenntnis und Erfahrung unseres Personals sicherzustellen.

Es muss ferner in Betracht gezogen werden, dass die Einheit auch während der Garantiezeit eine Wartung benötigt.

Es muss berücksichtigt werden, dass der Betrieb der Einheit auf unsachgemäße Weise, über ihre Leistungsgrenzen hinaus oder durch Unterlassung einer angemessenen Wartung nach diesem Handbuch dazu führen kann, dass die Garantie verfällt.

Die folgenden Punkte sind besonders zu beachten, um die Garantiegrenzen einzuhalten:

1. Die Einheit darf nicht über die spezifischen Grenzen hinaus betrieben werden
2. Die elektrische Stromversorgung muss mit den Spannungsgrenzen und ohne Spannungsüberschwingungen oder plötzlichen Schwankungen sein.
3. Die Drei-Phasen-Stromversorgung darf keine Spannungsunsymmetrie zwischen den Phasen aufweisen, die über 3% liegt. Die Einheit muss ausgeschaltet sein, bis das elektrische Problem gelöst ist.
4. Keine Sicherheitsvorrichtung, weder mechanisch noch elektrisch oder elektronisch darf deaktiviert oder überbrückt werden.
5. Das Wasser zum Füllen des Wasserkreislaufs muss sauber und angemessen aufbereitet sein. Ein mechanischer Filter muss so nah wie möglich am Verdampfer-Einlass installiert werden.
6. Abgesehen von einer spezifischen Übereinkunft bei der Bestellung darf der Verdampfer-Wasserdurchfluss niemals über 120% und unter 80% des Nenndurchflusses liegen.

**Vorgeschriebene regelmäßige Kontrollen und Inbetriebnahme von Druckgeräten**

Die Einheiten gehören zu Kategorie III der Klassifizierung gemäß EG-Druckgeräterichtlinie PED 97/23/EG.

Für zu dieser Kategorie gehörende Kaltwassersätze schreiben einige örtliche Bestimmungen eine regelmäßige Inspektion durch eine autorisierte Stelle vor. Bitte informieren Sie sich über die örtlichen Vorschriften.

**Tabelle 2 - Das ordentliche Wartungsprogramm**

Lister der Maßnahmen	Wöchentlich	Monatlich (Anmerkung 1)	Jährlich/Jahreszeitlich (Anmerkung 2)
<b>Allgemein:</b>			
Lesen der Betriebsdaten (Anmerkung 3)	X		
Sichtkontrolle der Einheit auf irgendwelche Schäden und/oder Lockerungen		X	
Überprüfung der Unversehrtheit der Wärmeisolierung			X
Sauber und lackiert, wo benötigt			X
Wasseranalyse (5)			X
Überprüfung der Arbeit des Durchflussreglers		X	
<b>Elektroinstallation:</b>			
Überprüfung der Kontrollsequenz			X
Überprüfen der Verschleißes des Schaltschützes - Auswechseln, wenn nötig			X
Überprüfen, dass alle elektrischen Klemmen angezeigt sind - Anziehen, falls nötig			X
Das Innere des elektrischen Schaltschranks reinigen			X
Sichtkontrolle der Bauteile nach irgendwelchen Anzeichen einer Überhitzung		X	
Kontrolle des Verdichters und des elektrischen Widerstands		X	
Messen der Isolierung des Verdichtermotors mit dem Megger			X
<b>Kühlkreislauf:</b>			
Kontrolle nach Kältemittellecks		X	
Kontrolle des Kältemittelflusses über das Sichtfenster - Sichtfenster voll	X		
Überprüfung des Filtertrockners Druckabfall		X	
Analyse der Verdichtervibrationen			X
Analyse Verdichter Säuregehalt Öl (Anmerkung 6)			X
<b>Verflüssigerabschnitt:</b>			
Reinigen der Verflüssigerbanken (Anmerkung 4)			X
Überprüfen, dass die Gebläse gut angezogen sind			X
Überprüfen der Kühlrippen der Verflüssigerbank - Kämmen, falls nötig			X

Anmerkungen:

1. Monatliche Tätigkeiten umfassen alle wöchentlichen.
2. Die jährlichen (oder jahreszeitlichen) Tätigkeiten umfassen alle wöchentlichen und monatlichen.
3. Die Betriebswerte der Einheiten sollten täglich abgelesen werden, um hohen Inspektionsstandard zu halten.
4. In Umgebungen mit einer hohen Konzentration von luftgetragener Partikel kann es sein, dass die Verflüssigerbank öfters gereinigt werden muss.
5. Kontrolle nach aufgelösten Metallen.
6. TAN (Total Acid Number) :  $\leq 0,10$  : Kein Maßnahme  
 Zwischen 0,10 und 0,19 : Den Säureschutzfilter ersetzen und Nachprüfung nach 1000 Betriebsstunden. Den Filter solange ersetzen, bis TAN unter 0,10 liegt.  
 $> 0,19$  : Öl, Ölfilter und Filtertrockner ersetzen. Innerhalb regulärer Zeitabständen überprüfen.

**Wichtige Hinweise zum verwendeten Kältemittel**

Dieses Produkt enthält fluorierte Treibhausgase, die unter das Kyoto-Protokoll fallen. Diese Gase dürfen nicht in die Umwelt freigesetzt werden.

Kältemitteltyp: R410A  
 GWP-Wert (1): 1975  
 (1)GWP = Global Warming Potential (Treibhauspotenzial)

Die Kältemittelmenge für Standardbetrieb ist auf dem Typenschild der Einheit angegeben.

Die reelle in der Einheit eingefüllte Kältemittelmenge ist auf einem Silberaufkleber im Innern des elektrischen Schaltschranks angegeben. Europäische oder örtliche Bestimmungen können regelmäßige Kontrollen auf Kältemittel-Leckagen vorschreiben.

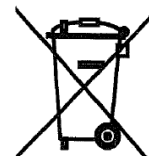
Weitere Informationen hierzu erteilt der örtliche Fachhändler.

**Entsorgung**

Die Einheit enthält Bauteile aus Metall und Kunststoff sowie elektronische Teile. Alle diese Teile müssen entsprechend den örtlich geltenden Entsorgungsvorschriften entsorgt werden.

Bleibatterien müssen den zuständigen Schadstoff-Sammelstellen zugeführt werden.

Altöl muss den zuständigen Schadstoff-Sammelstellen zugeführt werden.



Dieses Handbuch ist eine technische Hilfe und stellt keine bindendes Angebot dar. Der Inhalt kann nicht als explizit oder implizit garantiert angesehen werden, was Vollständigkeit, Genauigkeit oder Verlässlichkeit betrifft. Alle hier enthaltenen Daten und Spezifikationen dürfen ohne vorherige Ankündigung geändert werden. Das zum Zeitpunkt der Bestellung angegeben Datum ist verbindlich.

Der Hersteller übernimmt keine Haftung für jeden direkten oder indirekten Schaden im weitesten Sinn des Wortes, der aus dem Gebrauch und/oder Deutung dieses Handbuchs hervorgeht oder mit ihm in Verbindung steht.

Wir behalten uns vor, jederzeit unangekündigt gestalterische und konstruktive Änderungen vorzunehmen, daher ist das Titelbild nicht verbindlich.

## INSTRUCTIONS ORIGINALES EN ANGLAIS

**Ce manuel constitue un document de support important pour le personnel qualifié, mais ne peut toutefois pas remplacer le personnel lui-même.**

Merci d'avoir choisi ce chiller

**!** LIRE ATTENTIVEMENT LE PRESENT MANUEL AVANT DE PROCEDER A L'INSTALLATION ET A LA MISE EN MARCHÉ DE L'UNITÉ.

UNE INSTALLATION IMPROPRE PEUT CAUSER DES DECHARGES ELECTRIQUES, DES COURTS-CIRCUITS, DES FUITES, DES INCENDIES ET D'AUTRES DOMMAGES A L'APPAREIL OU LESIONS AUX PERSONNES.

L'UNITÉ DOIT ÊTRE INSTALLÉE PAR UN OPERATEUR/TECHNICIEN PROFESSIONNEL.

LA MISE EN MARCHÉ DE L'UNITÉ DOIT ÊTRE EFFECTUÉE PAR DES PROFESSIONNELS AUTORISÉS ET PRÉPARÉS.

TOUTES LES ACTIVITÉS DOIVENT ÊTRE EFFECTUÉES CONFORMEMENT AUX LEGISLATIONS ET AUX NORMES LOCALES EN VIGUEUR.

**L'INSTALLATION ET LA MISE EN MARCHÉ DE L'UNITÉ SONT ABSOLUMENT INTERDITES SI TOUTES LES INSTRUCTIONS CONTENUES DANS LE PRESENT MANUEL NE SONT PAS CLAIRES.**

EN CAS DE DOUTES, POUR TOUTE INFORMATION OU CONSEIL, CONTACTER LE REPRESENTANT DU FABRICANT.

### **Description**

L'unité acquise est un "chiller à condensation à air", un appareil conçu pour refroidir l'eau (ou un mélange eau-glycol) dans le respect des limites décrite ci-après. Le fonctionnement de l'unité est basé sur la compression, la condensation et l'évaporation de la vapeur, selon le cycle de Carnot inversé. Ses principaux composants sont les suivants:

- Compresseur de type scroll pour augmenter la pression de la vapeur réfrigérante, de la pression d'évaporation à celle de condensation.
- Evaporateur, où le liquide réfrigérant à basse pression s'évapore, refroidissant ainsi l'eau.
- Condensateur, où la vapeur de la haute pression se condense en éliminant dans l'atmosphère la chaleur retirée à l'eau refroidie, grâce à un échangeur de chaleur refroidi par air.
- Détendeur qui permet de réduire la pression du liquide condensé, de la pression de condensation à celle d'évaporation.

### **Informations générales**

**!** Toutes les unités sont livrées avec des **schémas électriques, des schémas certifiés, une plaque signalétique et la Déclaration de conformité (DOC)**. Ces documents indiquent toutes les données techniques de l'unité achetée et **DOIVENT ÊTRE CONSIDERES COMME PARTIES INTEGRANTES DE CE MANUEL**.

En cas d'incohérence entre le présent manuel et les documents de l'appareil, se référer aux documents situés sur la machine. En cas de doute, contacter le représentant du fabricant.

L'objet du présent manuel est de faire en sorte que l'installateur et l'opérateur garantissent un fonctionnement, une mise en service et un entretien corrects de l'unité, sans créer de risques pour les personnes, les animaux et/ou les objets.

### **Réception de l'unité**

L'unité doit être inspectée pour détecter tout dommage éventuel dès son arrivée sur le site d'installation définitif. Tous les composants décrits sur le bon de livraison doivent être inspectés et contrôlés.

Si l'unité est endommagée, ne pas enlever le matériel endommagé et communiquer immédiatement ce dommage à la compagnie de transport en lui demandant d'inspecter l'unité.

Communiquer immédiatement le dommage au représentant du fabricant, en lui envoyant si possible des photos pouvant être utiles pour déterminer les responsabilités.

Le dommage ne doit pas être réparé tant que l'inspection n'a pas été effectuée par le représentant de la compagnie de transport.

Avant d'installer l'unité, vérifier que le modèle et la tension électrique indiquée sur la plaque soient corrects. La responsabilité pour d'éventuels dommages après l'acceptation de l'unité ne pourra être imputée au fabricant.

### **Limites de fonctionnement**

#### **Stockage**

Les conditions ambiantes doivent correspondre aux limites suivantes:

- Température ambiante minimum : -20°C
- Température ambiante maximum : +42°C
- Humidité relative maximum : 95% sans condensation

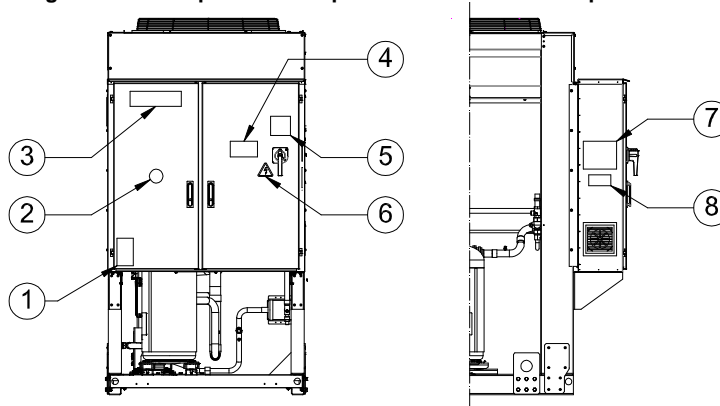
Le stockage en-dessous de la température minimale peut provoquer des dommages aux composants. Le stockage au-dessus de la température maximale provoque l'ouverture des soupapes de sécurité. Le stockage dans une atmosphère de condensation peut endommager les composants électriques.

#### **Fonctionnement**

L'appareil peut être utilisé seulement dans les limites indiquées sur la fig. 2, avec un débit de l'eau de l'évaporateur compris entre 50% et 140% du débit nominal (dans des conditions de fonctionnement standard).

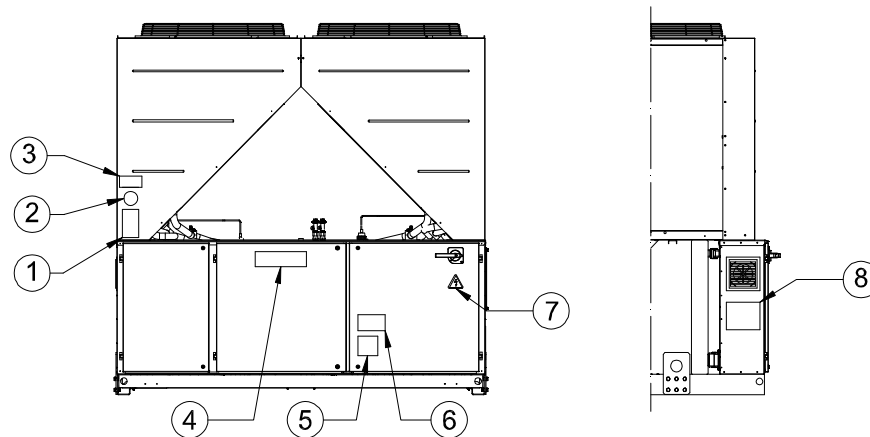
Le fonctionnement hors des limites indiquées peut endommager l'unité. En cas de doute, contacter le représentant du fabricant.

**Figure 1 – Description des étiquettes du tableau électrique**



### **Identification de l'étiquette**

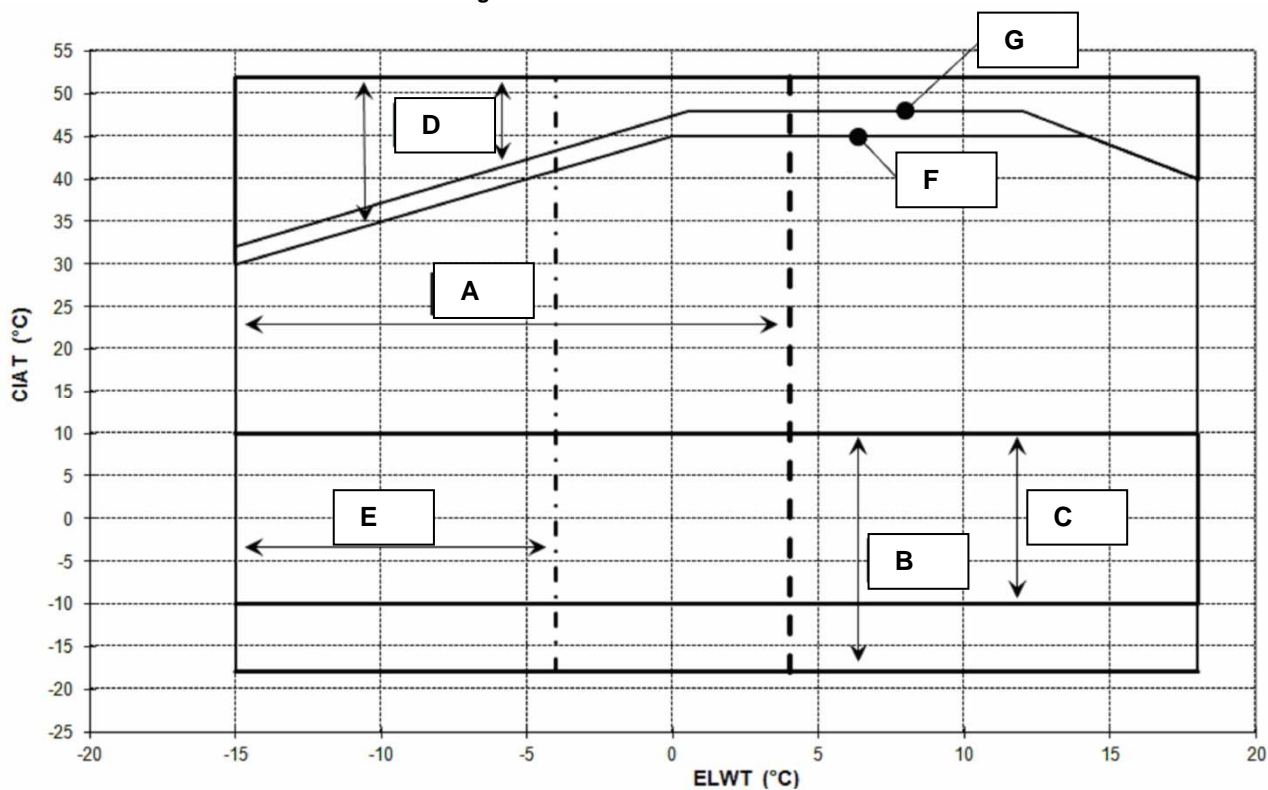
1 – Symbole du gaz non inflammable	5 – Avertissement serrage des câbles
2 – Type de gaz	6 – Symbole indiquant un danger électrique
3 – Logo du fabricant	7 – Instructions de levage
4 – Avertissement tension dangereuse	8 – Données de la plaque signalétique de l'unité



### Identification de l'étiquette

1 – Symbole du gaz non inflammable	5 – Avertissement serrage des câbles
2 – Type de gaz	6 – Avertissement tension dangereuse
3 – Données de la plaque signalétique de l'unité	7 – Symbole indiquant un danger électrique
4 – Logo du fabricant	8 – Instructions de levage

Figure 2 – Limites de fonctionnement



#### Remarque

Le graphique en haut fournit une information indicative des limites de fonctionnement de l'intervalle. Consulter le logiciel de sélection du chiller (CSS) pour les limites de fonctionnement dans les conditions de travail pour chaque dimension.

#### Légende

**CIAT** = Température d'entrée de l'air dans le condensateur (°C)

**ELWT** = Température de l'eau à la sortie de l'évaporateur (°C)

**A** = fonctionnement avec glycol (temp. eau sortie évap. inférieure à 4°C)

**B** = réglage de la vitesse du ventilateur ou régulateur de vitesse nécessaire (temp. air condensation inférieure à 10°C)

**C** = réglage de la vitesse du ventilateur ou régulateur de vitesse nécessaire (temp. air condensation entre 10°C et -10°C)\*  
\*seulement en cas d'unités équipées de 4-5-6 ventilateurs

**D** = dans cette zone, les unités peuvent fonctionner à charge partielle

**E** = dans cette zone, la capacité minimale de l'unité peut être supérieure à la valeur indiquée dans le tableau des caractéristiques techniques

**F** = efficacité standard (émission acoustique standard)

**G** = efficacité élevée (émission acoustique standard)

## Sécurité

L'unité doit être solidement ancrée au sol.

Le respect de ces instructions est fondamentale :

- L'unité peut être soulevée uniquement en utilisant les points prévus à cet effet signalés en jaune et fixés à sa base.
- Il est interdit d'accéder aux composants électriques sans avoir préalablement ouvert l'interrupteur principal de l'unité et désactivé l'alimentation électrique.
- Il est interdit d'accéder aux composants électriques sans utiliser de plate-forme isolante. Ne pas accéder aux composants électriques en présence d'eau et/ou d'humidité.
- Les bords tranchants et la surface de la section du condensateur peuvent provoquer des lésions. Éviter le contact direct et utiliser les dispositifs de protection appropriés.
- Débrancher l'alimentation électrique en ouvrant l'interrupteur principal avant d'effectuer des opérations de maintenance sur les ventilateurs de refroidissement et/ou sur les compresseurs. Le non respect de cette règle peut engendrer de graves lésions personnelles.
- Ne pas introduire d'objets solides dans les tuyaux de l'eau pendant que l'unité est connectée au système.
- Un filtre mécanique doit être installé sur le tuyau de l'eau connecté à l'entrée de l'échangeur de chaleur.
- L'unité est munie de soupapes de sécurité installées sur les côtés de haute et basse pression du circuit du réfrigérant.

### **Il est absolument interdit d'enlever les protections des parties mobiles.**

En cas d'arrêt soudain de l'unité, suivre les instructions indiquées sur le **manuel d'utilisation du panneau de contrôle** inclus dans la documentation de bord livrée à l'utilisateur final.

Il est vivement conseillé d'effectuer les opérations d'installation et d'entretien avec d'autres personnes. En cas de lésion accidentelle ou de problèmes, se comporter de la manière suivante :

- garder son calme
- appuyer sur le bouton d'alarme, s'il est présent sur le lieu d'installation
- mettre la personne blessée dans un endroit chaud, loin de l'unité, et la placer en position de repos
- contacter immédiatement le personnel d'urgence présent dans le bâtiment ou un service de premier secours.
- attendre l'arrivée des opérateurs de secours sans laisser le blessé seul
- fournir toutes les informations nécessaires aux opérateurs des premiers secours.



Éviter d'installer le chiller dans des zones qui pourraient être dangereuses lors des opérations d'entretien, telles que des plates-formes sans garde-corps ou guides ou dans des zones non conformes aux espaces techniques à respecter autour du chiller.

## Emissions de bruit

L'unité génère du bruit, principalement en raison de la rotation des compresseurs et des ventilateurs.

Le niveau de bruit correspondant à chaque modèle est indiqué dans la documentation de vente.

Si l'unité est installée, utilisée et entretenue correctement, le niveau d'émission sonore ne requiert aucun dispositif de protection spécial qui fonctionne en continu à proximité de l'unité sans aucun risque.

Si l'installation implique des conditions sonores particulières, il peut être nécessaire d'installer des dispositifs supplémentaires d'atténuation du bruit.

## Manutention et levage

Éviter de heurter et/ou de secouer l'unité lors du chargement/déchargement du véhicule de transport et lors de la manutention. Pousser ou tirer l'unité exclusivement à partir du châssis de la base. Fixer l'unité à l'intérieur du véhicule de transport pour éviter qu'elle se déplace et provoque des dommages. Faire en sorte qu'aucune partie de l'unité ne chute lors du transport et ou du chargement/déchargement.

Toutes les unités sont munies de points de levage signalés en jaune. Seuls ces points peuvent être utilisés pour soulever l'unité, comme indiqué sur la Figure suivante



Les câbles de levage et les barres d'espacement doivent être suffisamment résistants pour soutenir l'unité en toute sécurité. Vérifier le poids de l'unité sur sa plaque signalétique.

L'unité doit être soulevée avec une attention et un soin extrêmes, en suivant les instructions de levage indiquées sur l'étiquette. Soulever l'unité très lentement, en la gardant parfaitement horizontale.

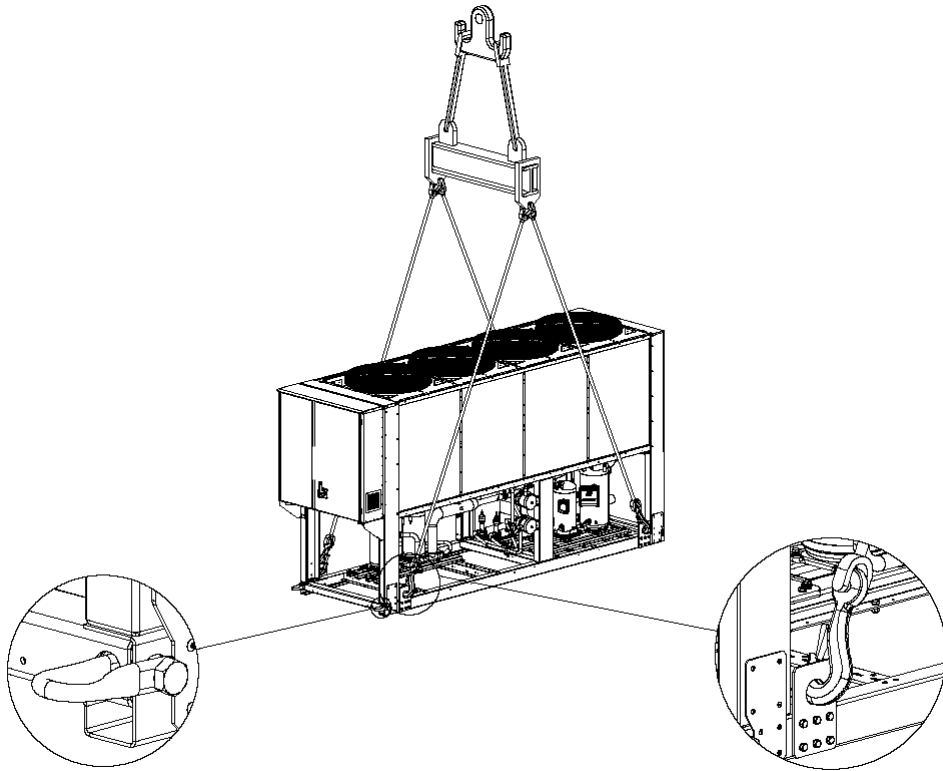
## Positionnement et assemblage

Toutes les unités sont conçues pour les applications extérieures, par exemple sur des balcons ou au sol, à condition que la zone d'installation soit privée d'obstacles susceptibles de réduire le flux d'air vers les batteries à condensation.

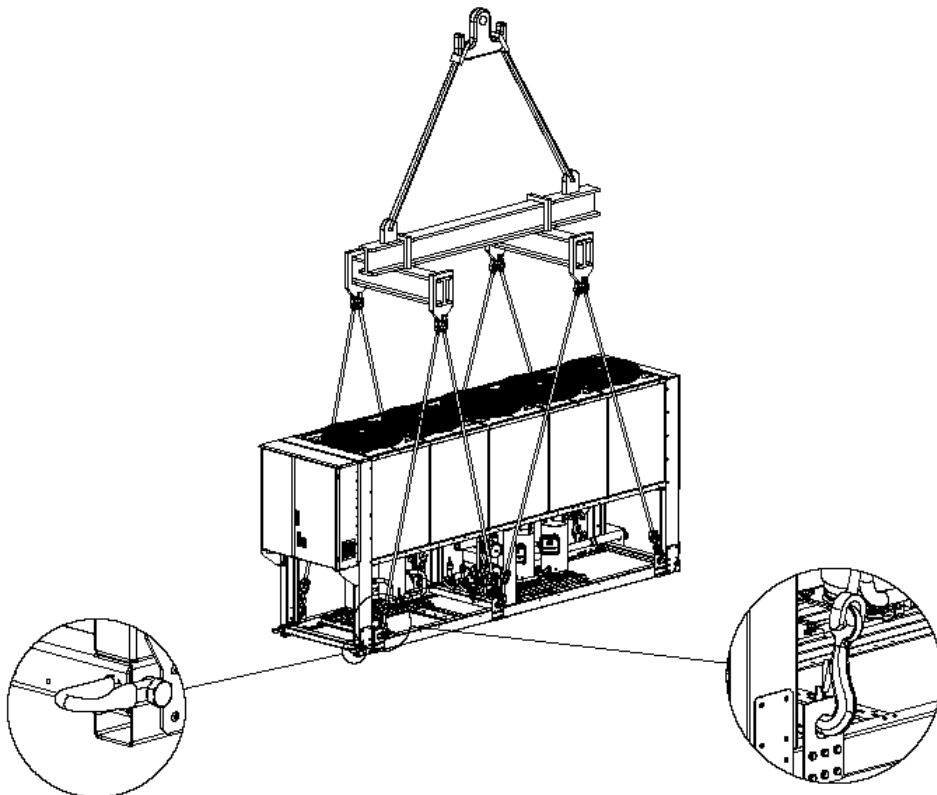
L'unité doit être installée sur des fondations solides et parfaitement nivelées. Si l'unité est installée sur un balcon ou un toit, il peut être nécessaire d'utiliser des longerons pour distribuer le poids.

**Figure 3 - Levage de l'unité**

**Version avec quatre ventilateurs**

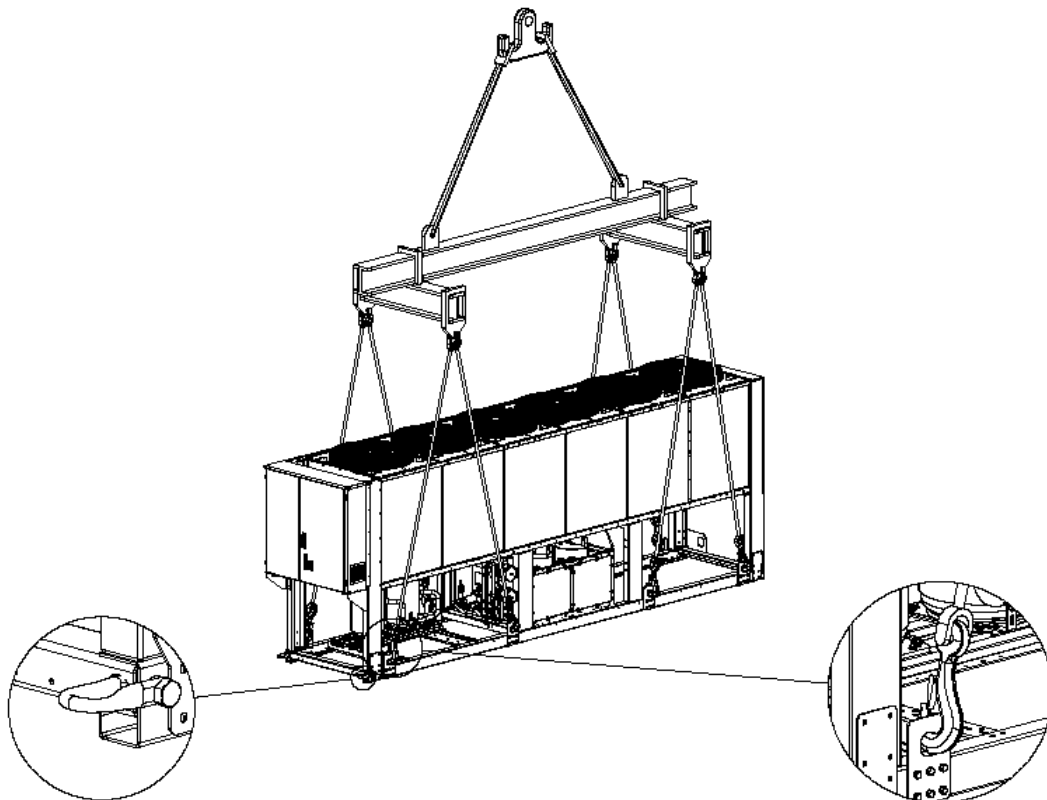


**Version avec cinq ventilateurs**

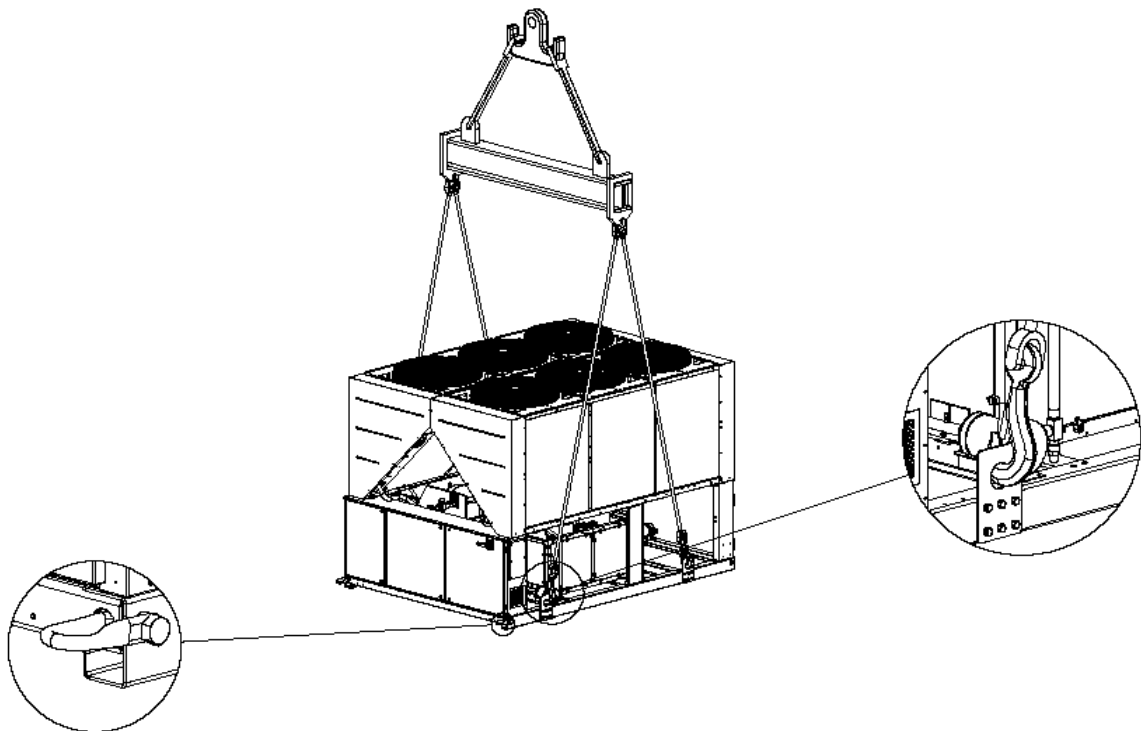




Version avec six ventilateurs

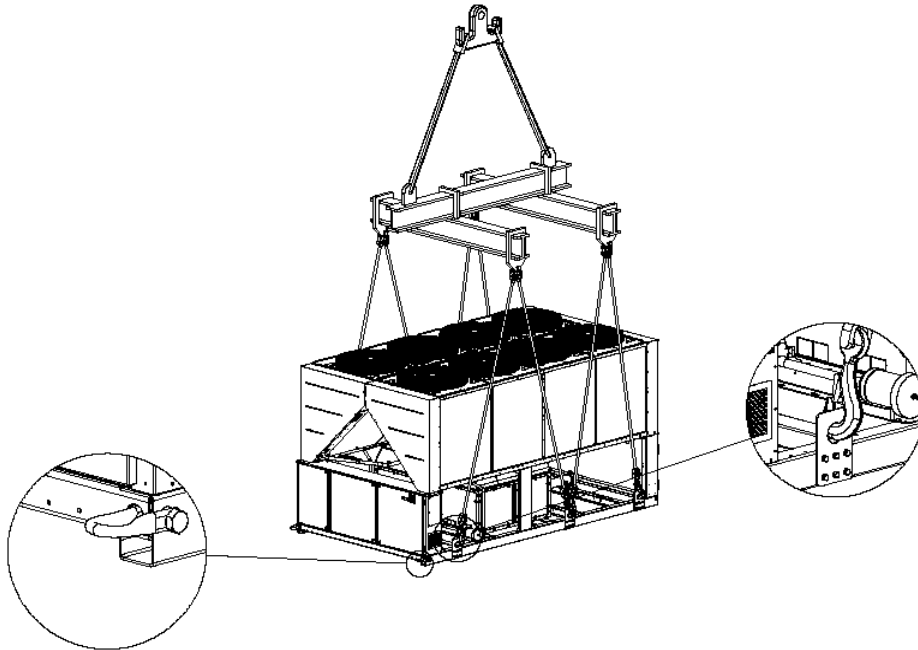


Version avec six ventilateurs



### Version avec 10-12 ventilateurs

(Le schéma montre seulement la version avec huit ventilateurs. Pour les versions avec 10-12 ventilateurs, la modalité de levage est identique)



En cas d'installation au sol, il faut prévoir une base solide en ciment, avec une épaisseur d'au moins 250 mm et une largeur plus grande que celle de l'unité. La base doit être en mesure de soutenir le poids de l'appareil.

Si l'unité est installée dans des lieux facilement accessibles pour les personnes ou les animaux, il est conseillé d'installer des grilles de protection pour les sections du condensateur et du compresseur.

Pour garantir les meilleures performances sur le lieu d'installation, suivre les précautions et instructions suivantes :

- Eviter la recirculation du flux d'air.
- S'assurer de l'absence d'obstacles empêchant le flux correct de l'air.
- S'assurer que les fondations prévues sont résistantes et solides afin de réduire le bruit et les vibrations.
- Eviter d'installer l'unité dans des environnements particulièrement poussiéreux, afin de réduire la contamination des batteries à condensation par la saleté.
- L'eau présente dans le système doit être particulièrement propre et toutes les traces d'huile et de rouille doivent être éliminées. Un filtre mécanique de l'eau doit être installé sur le tuyau d'entrée de l'unité.

#### Espaces techniques minimum

Il est fondamental de respecter les distances minimum sur toutes les unités afin de garantir une ventilation optimale des batteries à condensation.

Lors du choix de l'emplacement de l'unité et pour garantir un flux de l'air approprié, prendre en compte les facteurs suivants:

- éviter la recirculation d'air chaud
- éviter une alimentation d'air insuffisante vers le condensateur refroidi par air.

Ces deux conditions peuvent causer une augmentation de la pression de condensation qui implique une diminution du rendement énergétique et de la capacité réfrigérante.

Chaque côté de l'unité doit être accessible pour l'exécution des opérations d'entretien après l'installation. La figure 4 indique les conditions d'encombrement minimum.

L'évacuation verticale de l'air ne doit pas être obstruée.

Si l'appareil est entouré de murs ou d'obstacles de la même hauteur que celle de l'unité, celle-ci doit être installée à une distance non inférieure à (cf. Figure 4C ou 4D). Si la hauteur des obstacles est plus grande que celle de l'unité, celle-ci doit être installée à une distance non inférieure à (cf. Figure 4E ou 4F).

Si l'unité est installée sans respecter les distances minimum conseillées par rapport aux murs et aux obstacles verticaux, il peut se produire une combinaison de recirculation d'air chaud et/ou une alimentation insuffisante du condensateur refroidi par air, susceptible d'engendrer une réduction de la capacité et du rendement.

Dans tous les cas, le microcompresseur permettra à l'unité de s'adapter aux nouvelles opérations de fonctionnement en fournissant la capacité disponible maximum dans des conditions déterminées, même si la distance latérale est inférieure à la distance conseillée, sauf si les conditions de fonctionnement compromettent la sécurité du personnel ou la fiabilité de l'unité.

Si deux unités ou plus sont placées l'une à côté de l'autre, il est conseillé de respecter une distance d'au moins (cf. Figure 4G ou 4H) entre les bancs du condensateur.

Pour plus d'informations, consulter un représentant du fabricant.

#### Protection sonore

Lorsque les niveaux d'émissions sonore exigent un contrôle spécial, faire très attention en isolant l'unité de sa base, en appliquant des éléments anti-vibration (fournis en option) de manière appropriée. Les joints flexibles doivent également être installés sur les raccords hydrauliques.

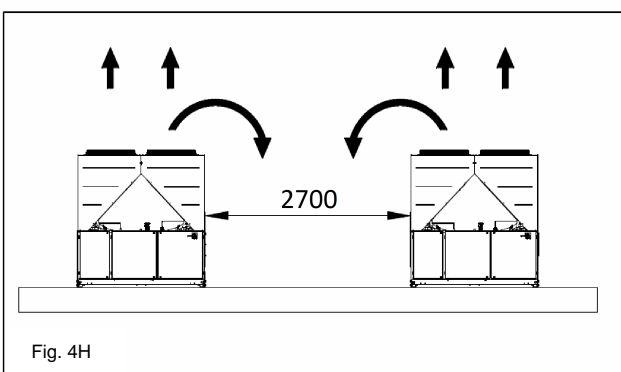
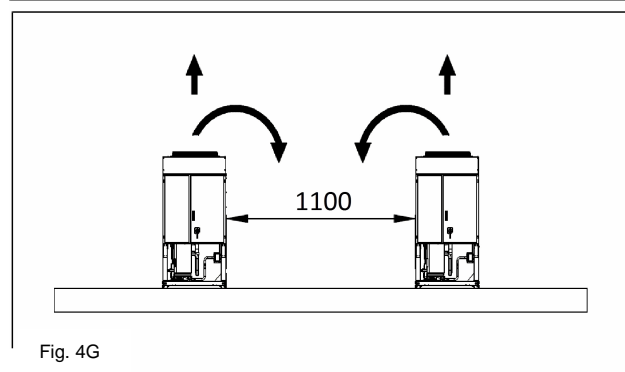
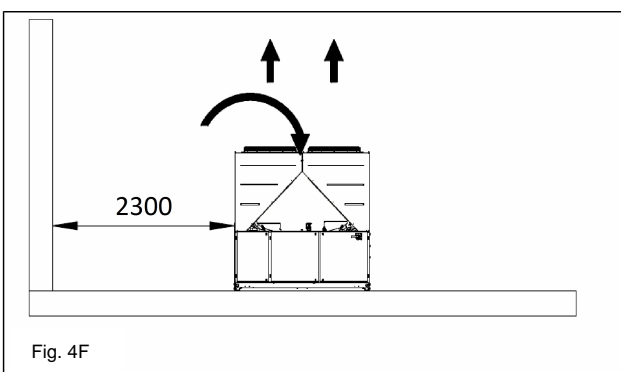
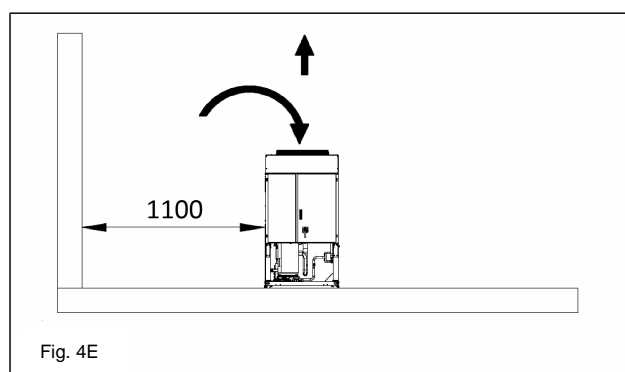
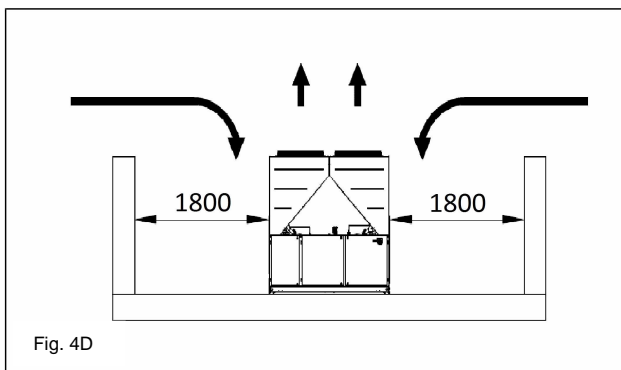
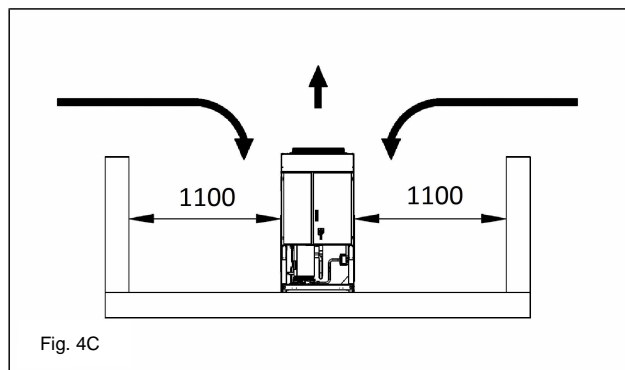
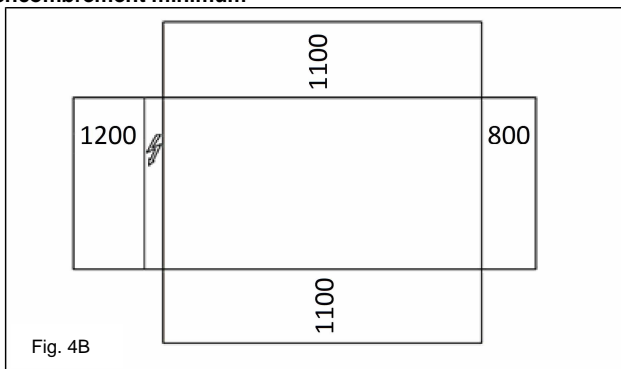
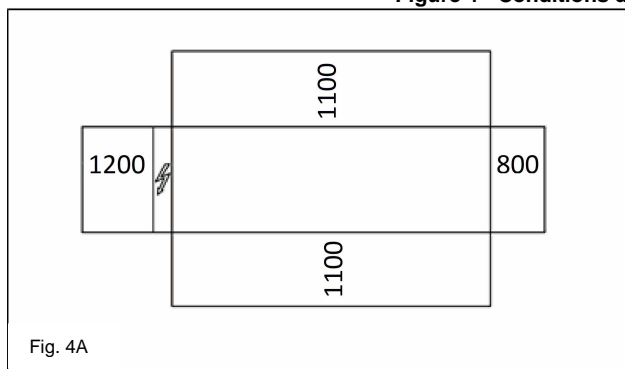
#### Tuyaux de l'eau

Les tuyaux doivent être conçus avec le moins possible de courbes et de changements verticaux de direction. De cette manière, les coûts d'installation sont considérablement réduits et les performances du système améliorées.

L'installation hydraulique doit avoir :

1. Dispositifs anti-vibration pour réduire la transmission des vibrations aux structures.
2. Vannes d'isolement pour isoler l'unité du système hydraulique lors des opérations de maintenance.
3. Un dispositif de purge de l'air manuel ou automatique au point le plus haut de l'installation et un dispositif de drainage au point le plus bas.
4. L'évaporateur et le dispositif de récupération de chaleur ne doivent pas être placés au point le plus haut du système.
5. Un dispositif adapté, capable de maintenir le système hydraulique sous pression (vase d'expansion, etc.).
6. Des Indicateurs de pression et de température de l'eau qui aident l'opérateur lors des opérations de maintenance et d'entretien.

Figure 4 - Conditions d'encombrement minimum

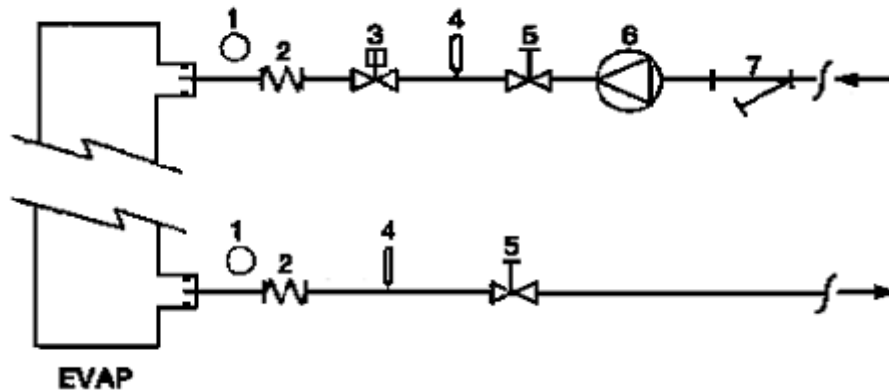


7. Un filtre ou un dispositif capable d'éliminer les particules du fluide. L'utilisation d'un filtre prolonge la vie utile de l'évaporateur et de la pompe en aidant le système hydraulique à se maintenir dans de meilleures conditions.
8. L'évaporateur possède une résistance électrique avec un thermostat qui garantit la protection contre le gel de l'eau à une température ambiante minimum de -25°C. Tous les autres tuyaux d'eau/dispositifs hydrauliques extérieurs à l'unité doivent être protégés contre le gel.
9. L'eau présente dans le dispositif de récupération de la chaleur doit être vidée lors de la saison hivernale, sauf si l'on ajoute un mélange d'éthylène glycol correctement dosé au circuit hydraulique.

10. En cas de remplacement de l'unité, tout le système hydraulique doit être vidé et nettoyé avant d'installer la nouvelle unité. Avant de mettre en marche la nouvelle unité, il est conseillé d'effectuer les tests habituels et les traitements chimiques appropriés de l'eau.
11. Si du glycol a été ajouté au système hydraulique comme protection antigel, faire attention que la pression d'aspiration soit plus basse : dans le cas contraire, les performances de l'unité seront effectivement inférieures et les baisses de pression plus grandes. Tous les systèmes de protection de l'unité tels que l'antigel et la protection de basse pression devront de nouveau être réglés.

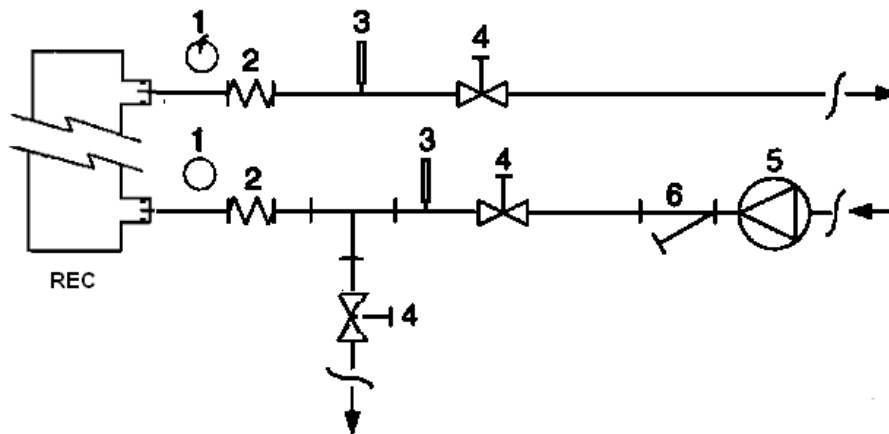
12. Avant d'isoler les tuyaux de l'eau, s'assurer de l'absence de fuites.

Figure 5 – Raccordement des tuyaux de l'eau pour l'évaporateur



- |                         |                      |
|-------------------------|----------------------|
| 1. Manomètre            | 5. Vanne d'isolement |
| 2. Connecteur flexible  | 6. Pompe             |
| 3. Fluxostat            | 7. Filtre            |
| 4. Sonde de température |                      |

Figure 6 - Raccordement des tuyaux d'eau pour les échangeurs de récupération de chaleur



- |                         |                      |
|-------------------------|----------------------|
| 1. Manomètre            | 4. Vanne d'isolement |
| 2. Connecteur flexible  | 5. Pompe             |
| 3. Sonde de température | 6. Filtre            |

### Traitement de l'eau

Avant de mettre l'unité en marche, nettoyer le circuit de l'eau. La saleté, le calcaire, les résidus de corrosion et d'autres éléments sont susceptibles de s'accumuler dans l'échangeur de chaleur, réduisant sa capacité d'échange thermique. Ceci peut également augmenter la chute de pression, en réduisant le flux de l'eau. Un traitement approprié de l'eau peut donc réduire le risque de corrosion, d'érosion, de formation de

calcaire, etc. Le traitement de l'eau le plus approprié doit être déterminé localement, en fonction du type de système et des caractéristiques de l'eau.

Le producteur n'est pas responsable des éventuels dommages ou dysfonctionnements de l'appareil causés par l'absence ou la nature inappropriée du traitement de l'eau.

Tableau 1 - Limites acceptables de la qualité de l'eau

pH (25°C)	6,8÷8,0	Dureté totale (mg CaCO <sub>3</sub> / l)	< 200
Conductivité électrique μS/cm (25°C)	<800	Fer (mg Fe / l)	< 1.0
Ion chlorure (mg Cl <sup>-</sup> / l)	<200	Ion sulfure (mg S <sup>2-</sup> / l)	Aucun
Ion sulfure (mg S <sup>2-</sup> / l)	<200	Ion ammonium (mg NH <sub>4</sub> <sup>+</sup> / l)	< 1.0
Alcalinité (mg CaCO <sub>3</sub> / l)	<100	Silice (mg SiO <sub>2</sub> / l)	< 50

## Protection antigel des échangeurs de récupération et de l'évaporateur

Tous les évaporateurs sont dotés d'une résistance électrique contrôlée par un dispositif thermostatique qui fournit une protection antigel appropriée à des températures minimum de -25°C. Toutefois, si les échangeurs de chaleur ne sont pas complètement vides et nettoyés avec une solution antigel, ils peuvent également être utilisés avec des méthodes supplémentaires de protection contre le gel.

Lors de la conception du système dans son ensemble, les deux méthodes de protection décrites ci-dessous sont considérées:

- Circulation continue du flux de l'eau à l'intérieur des tuyaux et des échangeurs
- Ajout d'un quantité appropriée de glycol dans le circuit de l'eau.
- Isolement thermique et chauffage supplémentaire des tuyaux exposés
- Vidage et nettoyage de l'échangeur de chaleur lors de la saison hivernale

L'installateur et/ou le personnel d'entretien local sont responsables de l'utilisation de ces méthodes antigel. S'assurer de l'exécution des opérations d'entretien appropriées de la protection antigel. Le non respect des instructions susmentionnées peut causer des dommages de l'unité. Les dommages causés par le gel ne sont pas couverts par la garantie.

## Installation du fluxostat

Pour garantir un flux d'eau suffisant à travers l'évaporateur, il est fondamental d'installer un fluxostat dans le circuit de l'eau. Le fluxostat peut être monté sur le tube d'entrée ou de sortie de l'eau. Le fluxostat a pour fonction d'arrêter l'unité en cas d'interruption du flux de l'eau, protégeant ainsi l'évaporateur du gel.

Le fabricant propose, en option, un fluxostat spécifiquement sélectionné.

Ce fluxostat à palette est adapté pour les applications impliquant une utilisation continue en extérieur (IP67) avec des tuyaux de diamètres compris entre 1" et 6".

Le fluxostat est muni d'un contact libre qui doit être branché électriquement aux bornes indiquées sur les schéma électrique.

Le fluxostat doit être calibré de manière à intervenir quand le flux de l'eau de l'évaporateur descend sous 50% du débit nominal.

## Récupération de chaleur

Sur demande, les unités peuvent également être munies d'un système de récupération de chaleur.

Ce système est constitué d'un échangeur de chaleur refroidi par eau, situé sur le tuyau de vidange du compresseur et un dispositif spécifique de gestion de la pression de condensation.

Pour garantir le fonctionnement du compresseur à l'intérieur de son enveloppe, les unités de récupération de chaleur ne peuvent fonctionner à une température de l'eau inférieure à 28°C.

Le concepteur de l'installation et l'installateur du chiller sont responsables du respect de ces valeurs (en utilisant par exemple une vanne de recirculation de by-pass).

## Installation électrique

### Spécifications générales



Tous les branchements électriques sur l'unité doivent être effectués conformément aux lois et aux normes en vigueur.

Toutes les activités d'installation, de gestion et d'entretien doivent être effectuées par un personnel qualifié.

Consulter le schéma électrique spécifique correspondant à l'unité acquise. Si le schéma électrique ne se trouve pas sur l'unité ou s'il a été égaré, contacter le représentant du fabricant qui vous en fera parvenir une copie.

En cas d'incohérence entre le schéma électrique et le tableau/les câbles électriques, contacter le représentant du fabricant.

Utiliser uniquement des conducteurs en cuivre, car tout autre type de conducteur pourrait provoquer une surchauffe ou la corrosion aux points de connexion, avec le risque d'endommager l'unité.

Pour éviter les interférences, tous les câbles de commande doivent être connectés séparément des câbles électriques. Pour cela, utiliser des conduites différentes pour le passage des câbles électriques.

Avant d'effectuer la maintenance de l'unité, ouvrir l'interrupteur de déconnexion général situé sur l'alimentation principale de l'unité.

Quand l'unité est éteinte mais que l'interrupteur général est en position fermée, les circuits non utilisés sont tout de même activés.

Ne jamais ouvrir la barrette de raccordement des compresseurs avant d'ouvrir l'interrupteur général de l'unité.

La simultanéité des charges monophasées et triphasées et le déséquilibre entre les phases peuvent causer des pertes vers la terre allant jusqu'à 150mA durant le fonctionnement des unités de la série.

Si l'unité comprend des dispositifs générant des harmoniques supérieures (tels que VFD et coupure de phase), les pertes vers la terre peuvent augmenter jusqu'à des valeurs beaucoup plus élevées (environ 2 Ampères).

Les protections du système d'alimentation électrique doivent être conçues en fonction des valeurs susmentionnées.

## Fonctionnement

### Responsabilité de l'opérateur

Il est essentiel que l'opérateur reçoive une formation professionnelle et qu'il devienne familier du système avant d'utiliser l'unité. Outre la lecture du présent manuel, l'opérateur doit étudier le manuel d'utilisation du microprocesseur et le schéma électrique pour comprendre la séquence de démarrage, le fonctionnement, la séquence d'arrêt et le fonctionnement de tous les dispositifs de sécurité.

Lors de la phase de mise en marche initiale de l'unité, un technicien autorisé par le fabricant est disponible pour répondre à toute demande et pour donner des instructions liées aux procédures de fonctionnement correctes.

L'opérateur doit conserver un enregistrement des données de fonctionnement pour chaque unité installée. Un autre enregistrement doit également être conservé pour toutes les activités périodiques d'entretien et de maintenance.

Si l'opérateur constate des conditions de fonctionnement anormales ou insolites, il doit consulter le service technique autorisé par le fabricant.



Si l'unité est éteinte, il n'est pas possible d'utiliser les réchauffeurs du compresseur. Une fois que l'unité est branchée au réseau électrique, laisser en charge les réchauffeurs du compresseur et du séparateur d'huile pendant au moins 12 heures avant de remettre en marche l'unité.

Le non respect de cette norme peut causer des dommages aux compresseurs, dus à l'accumulation excessive de liquide à l'intérieur.

### Entretien de routine

Les activités d'entretien minimales sont énumérées sur le Tableau.

### Assistance et garantie limitée

Toutes les unités sont testées en usine et garantie pendant 12 mois à partir de la première mise en marche ou 18 mois à partir de la date de livraison.

Ces unités ont été développées et fabriquées conformément aux standards de qualités les plus élevés et garantissent des années de fonctionnement sans pannes. Il est toutefois important d'assurer un entretien approprié et périodique conformément à toutes les procédures indiquées dans le présent manuel et aux bonnes pratiques d'entretien des machines.

Il est vivement conseillé de passer un contrat d'entretien avec un service autorisé par le fabricant pour garantir un service efficace et sans problèmes, grâce à l'expérience et à la compétence de notre personnel.

Il convient de noter que l'unité nécessite également un entretien pendant la période de garantie.

L'utilisation impropre de l'unité, par exemple au-delà de ses limites de fonctionnement ou en absence d'un entretien approprié tel qu'il est décrit dans ce manuel, annule la garantie.

Pour respecter les limites de la garantie, respecter notamment les points suivants :

1. L'unité ne peut fonctionner hors des limites spécifiées
2. L'alimentation électrique doit correspondre aux limites de tension indiquées et être privée d'harmoniques ou de changements brusques de tension.
3. L'alimentation triphasée ne doit pas présenter un déséquilibre entre les phases supérieur à 3%. L'unité doit rester éteinte tant que le problème électrique n'a pas été résolu.
4. Ne désactiver ou annuler aucun dispositif de sécurité mécanique, électrique ou électronique.
5. L'eau utilisée pour remplir le circuit hydraulique doit être propre et traitée de manière appropriée. Un filtre mécanique doit être installé à l'endroit le proche de l'entrée de l'évaporateur.

6. Sauf spécification contraire lors de la commande, le débit de l'eau de l'évaporateur ne doit jamais être supérieur à 120% ni inférieur à 80% de la capacité nominale.

Pour les chillers appartenant à cette catégorie, certaines réglementations locales exigent qu'une inspection périodique soit effectuée par une agence autorisée. Vérifier les exigences en vigueur dans le lieu d'installation.

### **Contrôles périodiques obligatoires et démarrage d'applications sous pression**

Les unités appartiennent à la catégorie III de la classification établie par la directive européenne PED 97/23/CE.

**Tableau 2 – Programme d'entretien de routine**

Liste des activités	Hebdomadaires	Mensuelles (Remarque 1)	Annuelles/saisonnnières (Remarque 2)
<b>Remarque générale :</b>			
Lecture des données de fonctionnement (Remarque 3)	X		
Inspection visuelle de l'unité pour détecter d'éventuels dommages et/ou relâchements des mécanismes		X	
Vérification de l'intégrité de l'isolement thermique			X
Nettoyage et peinture si nécessaire			X
Analyse de l'eau (5)			X
Contrôle du fonctionnement du fluxostat		X	
<b>Installation électrique:</b>			
Vérification de la séquence de contrôle			X
Vérification de l'usure du contacteur – le remplacer si nécessaire			X
Vérification du serrage correct de toutes les bornes électriques – serrer si nécessaire			X
Nettoyage à l'intérieur du tableau de commande électrique			X
Inspection visuelle des composants suite à d'éventuels signes de surchauffe		X	
Vérification du fonctionnement du compresseur et de la résistance électrique		X	
Mesure de l'isolement du moteur du compresseur en utilisant le mégohmmètre			X
<b>Circuit de réfrigération:</b>			
Contrôle de la présence éventuelle de fuites de réfrigérant		X	
Vérification du flux du réfrigérant à travers la fenêtre d'inspection visuelle du liquide – Fenêtre d'inspection pleine	X		
Vérification de la baisse de pression du filtre déshydrateur		X	
Analyse des vibrations du compresseur			X
Analyse de l'acidité de l'huile du compresseur (Remarque 6)			X
<b>Section du condensateur :</b>			
Nettoyage des bancs du condensateur (Remarque 4)			X
Vérification du serrage correct des ventilateurs			X
Vérification des ailettes du banc du condensateur – les enlever si nécessaire			X

Remarques:

- Les activités mensuelles comprennent toutes les activités hebdomadaires.
- Les activités annuelles (ou effectuées en début de saison) comprennent toutes les activités hebdomadaires et mensuelles.
- La lecture quotidienne des valeurs de fonctionnement de l'unité permet de respecter des standards de surveillance élevés.
- Dans les environnements présentant une concentration élevée de particules dans l'air, il peut être nécessaire de nettoyer le banc du condensateur plus fréquemment.
- Contrôler la présence d'éventuels métaux dissouts.
- TAN (Indice d'acide total) :  $\leq 0,10$  : aucune action  
Entre 0,10 et 0,19: remplacer les filtres anti-acide et contrôler après 1000 heures de fonctionnement. Continuer à remplacer les filtres tant que le TAN n'est pas inférieur à 0,10.  
 $>0,19$  : remplacer l'huile, le filtre à huile et le déshydrateur du filtre. Vérifier à intervalles réguliers.

### **Informations importantes relatives au réfrigérant utilisé**

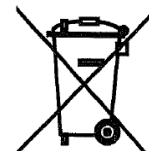
Ce produit contient des gaz fluorés à effet de serre concernés par le protocole de Kyoto. Ne pas dissiper les gaz dans l'atmosphère.

Type de réfrigérant: R410A  
Valeur GWP(1): 1975  
(1)GWP = Potentiel de réchauffement global

La quantité de réfrigérant nécessaire pour le fonctionnement standard est indiquée sur la plaque signalétique de l'unité.  
La quantité effective de réfrigérant chargée dans l'unité est indiquée sur une étiquette argentée à l'intérieur du panneau électrique.  
Selon les dispositions de la législation européenne et locale, il peut être nécessaire d'effectuer des inspections périodiques pour mettre en évidence d'éventuelles fuites de réfrigérant.  
Contacter votre revendeur local pour plus d'informations.

### **Elimination**

L'unité est réalisée avec des composants métalliques, plastiques et électroniques. Toutes ces parties doivent être éliminées conformément aux réglementations locales en vigueur en la matière. Les batteries au plomb doivent être collectées et envoyées à des centres spécifiques de collecte des déchets. L'huile doit être récoltée et envoyée à des centres spécifiques de collectes des déchets.



Le présent manuel constitue un support technique et ne représente pas une offre contraignante. Son contenu ne peut être garanti exploitation ou implicitement comme étant complet, précis ou fiable. Toutes les données et les spécifications qu'il contient peuvent être modifiées sans préavis. Les données communiquées au moment de la commande seront considérées comme définitives. Le fabricant n'assume aucune responsabilité concernant d'éventuels dommages directs ou indirects, dans le sens le plus large du terme, dérivant ou liés à l'utilisation et/ou à l'interprétation du présent manuel. Nous nous réservons le droit d'apporter des modifications de conception ou de structure à tout moment et sans préavis. Par conséquent, l'image présente sur la couverture n'est pas contraignante.

## ENGELS - ORIGINELE INSTRUCTIES

**Deze handleiding is een belangrijk document voor gekwalificeerd personeel maar is niet bedoeld om dit personeel te vervangen.**

Wij danken u om deze koeler te hebben gekocht.



LEES DEZE HANDLEIDING AANDACHTIG VOORALEER DE EENHEID TE INSTALLEREN EN OP TE STARTEN.

EEN VERKEERDE INSTALLATIE KAN ELEKTRISCHE SCHOKKEN, KORTSLUITING, LEKKEN, BRAND OF ANDERE SCHADE VEROORZAKEN AAN DE UITRUSTING EN KAN PERSONEN VERWONDEN. DE EENHEID MOET GEINSTALLEERD WORDEN DOOR EEN PROFESSIONELE OPERATOR/TECHNICUS. DE EENHEID MOET OPGESTART WORDEN DOOR EEN GEAUTORISEERD EN OPGELEID PROFESSIONEEL FIGUUR.

ALLE ACTIVITEITEN MOETEN UITGEVOERD WORDEN VOLGENS DE LOKALE WETTEN EN VOORSCHRIFTEN.

**DE EENHEID MAG NIET GEINSTALLEERD EN OPGESTART WORDEN WANNEER ALLE INSTRUCTIES BEVAT IN DEZE HANDLEIDING NIET DUIDELIJK BEGREPEN ZIJN.**

IN GEVAL VAN TWIJFEL, CONTACTEER DE FABRIKANT OM ADVIES OF INFORMATIE TE VRAGEN.

### **Beschrijving**

De eenheid die u gekocht hebt is een "luchtgekoelde koeleenheid", een machine bestemd voor het koelen van water (of een mengsel water-glycol) binnen de grenzen die hier beschreven worden. De werking van de eenheid is gebaseerd op de compressie, condensatie en verdamping van damp, volgens de omgekeerde Carnotcyclus. De belangrijkste onderdelen zijn:

- Scrollcompressor, om de druk van de koeldamp van de verdampingsdruk tot de condensatiedruk te brengen.
- Verdampers, waar de koelvloeistof aan lage druk verdampt zodat het water gekoeld wordt.
- Condensator, waar de gecondenseerde hogedrukdamp de warmte die uit het gekoelde water gehaald wordt afvoert in de atmosfeer dankzij een luchtgekoelde warmtewisselaar.
- Expansieklep om de druk van de gecondenseerde vloeistof te verminderen van condensatiedruk tot verdampingsdruk.

### **Algemene Informatie**



Alle eenheden worden geleverd met schakelschema's, gecertificeerde tekeningen, naamplaatje en Conformiteitsverklaring; deze documenten bevatten alle technische gegevens betreffende de eenheid die u gekocht hebt en **MOETEN ALS WEZENLIJK DEEL VAN DEZE HANDLEIDING BESCHOUWD WORDEN.**

In geval van afwijkingen tussen deze handleiding en de documenten, raadpleeg de documenten aan boord van de eenheid. Bij twijfels moet de verkoper gecontacteerd worden.

Het doel van deze handleiding is de installateur en de gekwalificeerde operator in de mogelijkheid stellen de eenheid correct te installeren, in bedrijf te stellen en te onderhouden, zonder gevaar voor personen, dieren en/of voorwerpen.

### **Oplevering van de eenheid**

De eenheid moet onmiddellijk nadat hij aangekomen is op de definitieve installatieplaats nagekeken worden op mogelijke schade. Alle onderdelen beschreven op het leveringsdocument moeten nagekeken en gecontroleerd worden.

Indien de eenheid beschadigd is, het beschadigde materiaal niet verwijderen en de schade onmiddellijk melden aan het transportbedrijf met de vraag de eenheid na te kijken.

Meld de schade onmiddellijk aan de verkoper. Foto's kunnen nuttig zijn om de verantwoordelijkheid te bepalen.

De schade dient niet gerepareerd te worden vóór de inspectie vanwege de vertegenwoordiger van het transportbedrijf.

Vooraleer de eenheid te installeren moet gecontroleerd worden of het model en de spanning aangegeven op het naamplaatje correct zijn. De fabrikant kan niet aansprakelijk gesteld worden voor schade na oplevering van de eenheid.

### **Bedrijfslimieten**

#### **Opslag**

De milieuecondities moeten binnen de volgende grenzen vallen:

- Minimale omgevingstemperatuur : -20°C
- Maximale omgevingstemperatuur : +42°C
- Maximale relatieve vochtigheidsgraad : 95% niet gecondenseerd

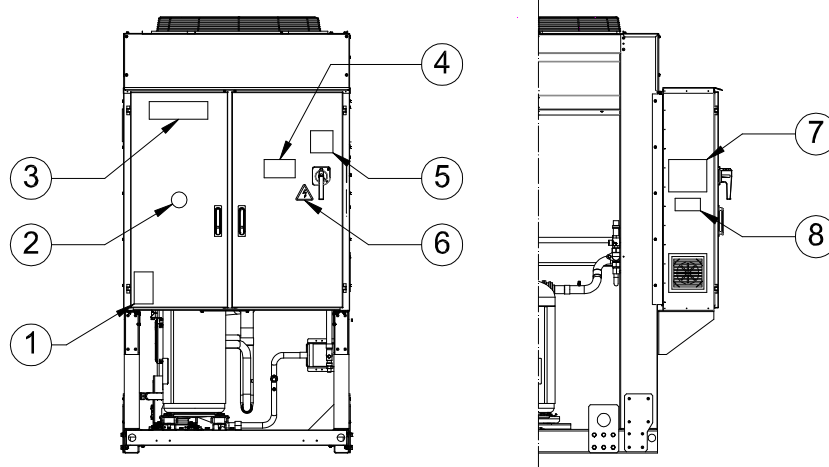
De eenheid opslagen onder de minimale temperatuur die aangegeven is kan de onderdelen beschadigen. De eenheid boven de maximale temperatuur die aangegeven is opslagen veroorzaakt de opening van de veiligheidskleppen. Opslag in een atmosfeer met condens kan de elektronische componenten beschadigen.

#### **Werking**

De werking is toegelaten binnen de limieten aangegeven in Figuur 2. De eenheid moet functioneren met een debiet van het verdampingswater tussen 50% en 140% van het nominaal debiet (bij standaardcondities).

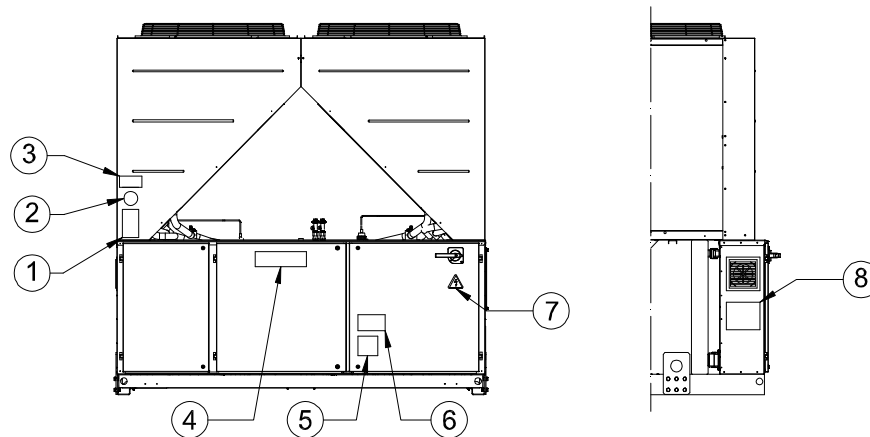
Een werking buiten deze limieten kan de eenheid beschadigen. Bij twijfels moet de verkoper gecontacteerd worden.

**Figuur 1 - Beschrijving van de etiketten aangebracht op het elektrisch paneel**



### **Identificatie Etiket**

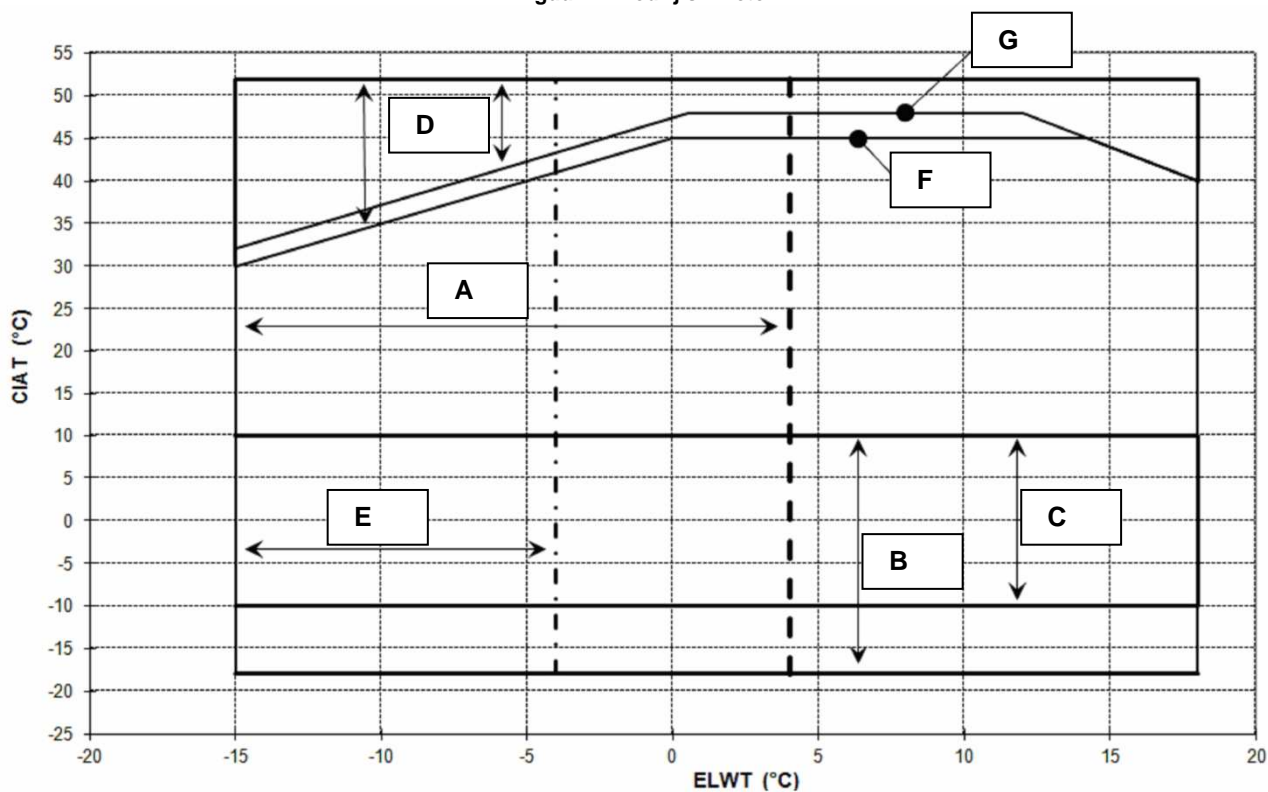
1 – Symbool niet-ontvlambaar gas	5 – Waarschuwing bevestiging kabel
2 – Gastype	6 – Symbool elektrisch gevaar
3 – Logo fabrikant	7 – Hefinstructies
4 – Waarschuwing gevaarlijke spanning	8 – Gegevens naamplaatje eenheid



### Identificatie Etiket

1 – Symbool niet-ontvlambaar gas	5 – Waarschuwing bevestiging kabel
2 – Gastype	6 – Waarschuwing gevaarlijke spanning
3 – Gegevens naamplaatje eenheid	7 – Symbool elektrisch gevaar
4 – Logo fabrikant	8 – Hefinstructies

Figuur 2 - Bedrijfslimieten



#### Opmerking

Het bovenstaand schema geeft richtlijnen voor de bedrijfslimieten. Raadpleeg de Chiller Selection Software (CSS) voor de reële bedrijfslimieten voor elke grootte.

#### Legende

**CIAT** = Temperatuur inlaatlucht condensator (°C)

**ELWT** = Temperatuur uitstromend water verdamper (°C)

**A** = Werking met glycol (onder de 4°C Evap LWT)

**B** = Modulatie ventilatorsnelheid of nodige Speedtroll (onder de 10°C Temp. condensatielucht)

**C** = Modulatie ventilatorsnelheid of nodige Speedtroll (onder de 10°C en tot -10°C Temp. condensatielucht t)\*

\*Alleen voor eenheden met with 4-5-6 ventilators

**D** = In deze zone kunnen de eenheden werken met deellast

**E** = In deze zone kan de minimale capaciteit van de eenheid hoger zijn dan de waarde aangegeven in de table met technische kenmerken

**F** = Standaardefficiëntie (standaardgeluid)

**G** = Hoge efficiëntie (standaardgeluid)



## Veiligheid

De eenheid moet stevig verankerd zijn aan de vloer.

Het is heel belangrijk de volgende instructies na te leven:

- De eenheid kan alleen geheven worden aan de hefpunten vastgemaakt aan de basis en aangegeven in het geel.
- Het is verboden aan de elektrische componenten te komen zonder de hoofdschakelaar van de eenheid geopend en de stroomtoevoer onderbroken te hebben.
- Het is verboden aan de elektrische componenten te komen zonder een isolerend platform te gebruiken. Kom niet aan de elektrische componenten wanneer water en/of vocht aanwezig zijn.
- Scherpe randen en het oppervlak van de condensator kunnen verwonden. Vermijd rechtstreeks contact en gebruik geschikte beschermingen.
- Schakel de stroomtoevoer uit door de hoofdschakelaar te openen, vooraleer onderhoud te plegen aan de koelventilators en/of compressors. Indien deze regel niet gerespecteerd wordt, kan dit ernstige verwondingen veroorzaken.
- Voer geen harde voorwerpen in de waterleidingen wanneer de eenheid aangesloten is op het systeem.
- Een mechanische filter moet geïnstalleerd worden op de waterleiding verbonden met de inlaat van de warmtewisselaar.
- De eenheid is voorzien van veiligheidskleppen die geïnstalleerd zijn zowel aan de zijde van de hoge druk als de zijde van de lage druk van het koelcircuit.

**Het is streng verboden de beschermingen van de bewegende onderdelen weg te nemen.**

Wanneer de eenheid plots uitvalt, volg de instructies gegeven in de **Handleiding van het bedieningspaneel** dat deel uitmaakt van de documentatie die de eindgebruiker krijgt.

Het wordt sterk aanbevolen de installatie en het onderhoud uit te voeren met andere personen. Bij een ongeluk of probleem, is het noodzakelijk:

- kalm te blijven
- op de alarmknop te drukken indien die aanwezig is op de installatieplaats
- de verwonde persoon te verplaatsen naar een warme plek, ver verwijderd van de eenheid en in rustpositie
- onmiddellijk de hulpdiensten van het gebouw of een ziekenwagen te bellen
- te wachten op de hulpdiensten en de verwonde persoon nooit alleen te laten
- alle nodige informatie te geven aan de hulpdiensten



Installeer de koeleenheid niet op een plaats die gevaarlijk kan zijn tijdens het onderhoud, zoals platforms zonder borstweringen of relingen of zones die geen rekening houden met de spelings/afstanden die in acht genomen moeten worden rond de eenheid.

## Geluid

De eenheid is een bron van lawaai en dit heeft vooral te maken met de rotatie van de compressors en ventilators.

Het geluidsniveau voor elk model is vermeld in de documentatie.

Wanneer de eenheid correct geïnstalleerd, gebruikt en onderhouden wordt hoeft geen speciale bescherming gebruikt te worden om veilig en continu te werken dicht bij de eenheid.

In geval van een installatie met speciale geluidscondities, kan het nodig zijn bijkomende inrichtingen te voorzien om het geluid te dempen.

## Hanteren en heffen

Vermijd de eenheid te stoten/heen en weer te bewegen tijdens het laden/lossen. Vermijd de eenheid te trekken of te duwen aan een deel verschillend van de basis. Bevestig de eenheid in de vrachtwagen om te voorkomen dat de eenheid gaat verschuiven en schade berokkent. Zorg ervoor dat geen enkel deel van de eenheid kan vallen tijdens het transport of het laden/lossen.

Alle eenheden worden geleverd met de hefpunten aangeduid in het geel. Alleen deze punten mogen gebruikt worden om de eenheid te heffen, zoals aangegeven in de volgende Figuur .



Zowel de hijstouwen als de afstandsbalen moeten voldoende sterk zijn om de eenheid veilig te dragen. Controleer het gewicht van de eenheid op het naamplaatje.

De eenheid moet uiterst voorzichtig geheven en gehanteerd worden, volgens de instructies op het relatieve etiket; hef de eenheid heel langzaam en houd het perfect waterpas.

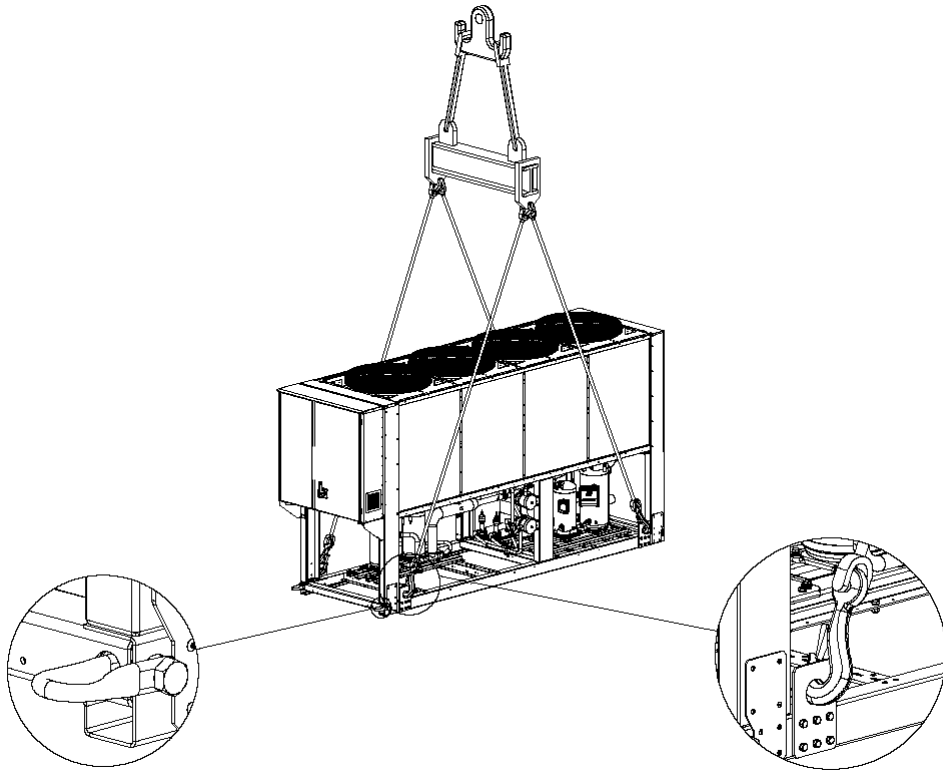
## Positionering en assemblage

Alle eenheden zijn ontworpen voor installatie buiten, op een balkon of op de grond, op voorwaarde dat de installatieplaats vrij is van hindernissen die de luchtstroming naar de wikkelingen van de condensator kan verminderen.

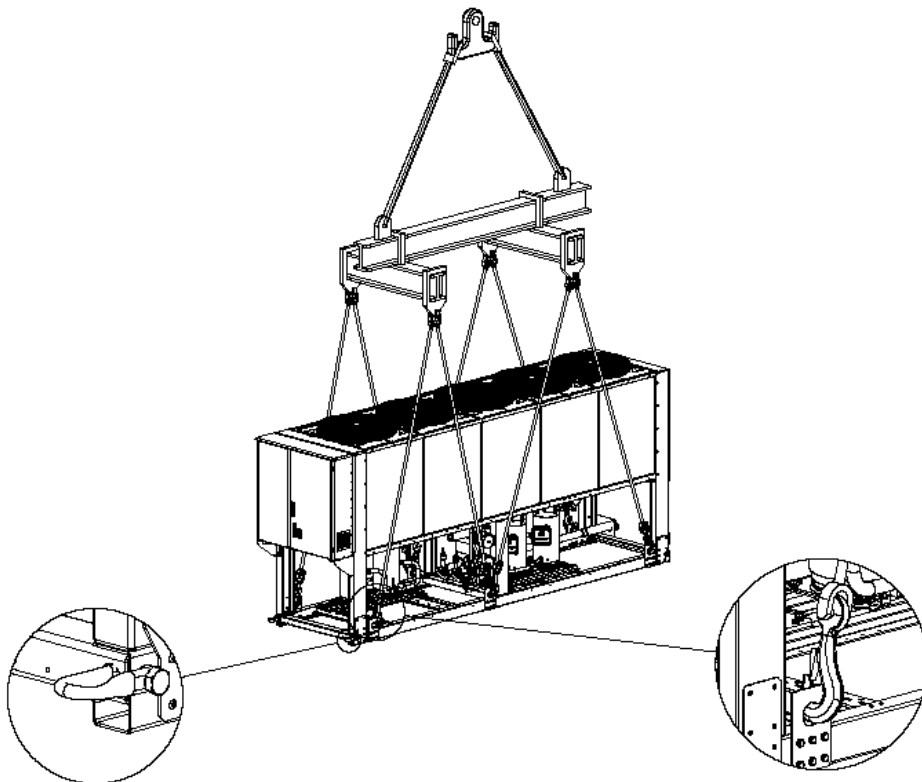
De eenheid moet geïnstalleerd worden op een sterke en perfect waterpas fundering; indien de eenheid geïnstalleerd wordt op een balkon of dak, kan het noodzakelijk zijn om balen te gebruiken die het gewicht verdelen.

**Figuur 3 - De eenheid heffen**

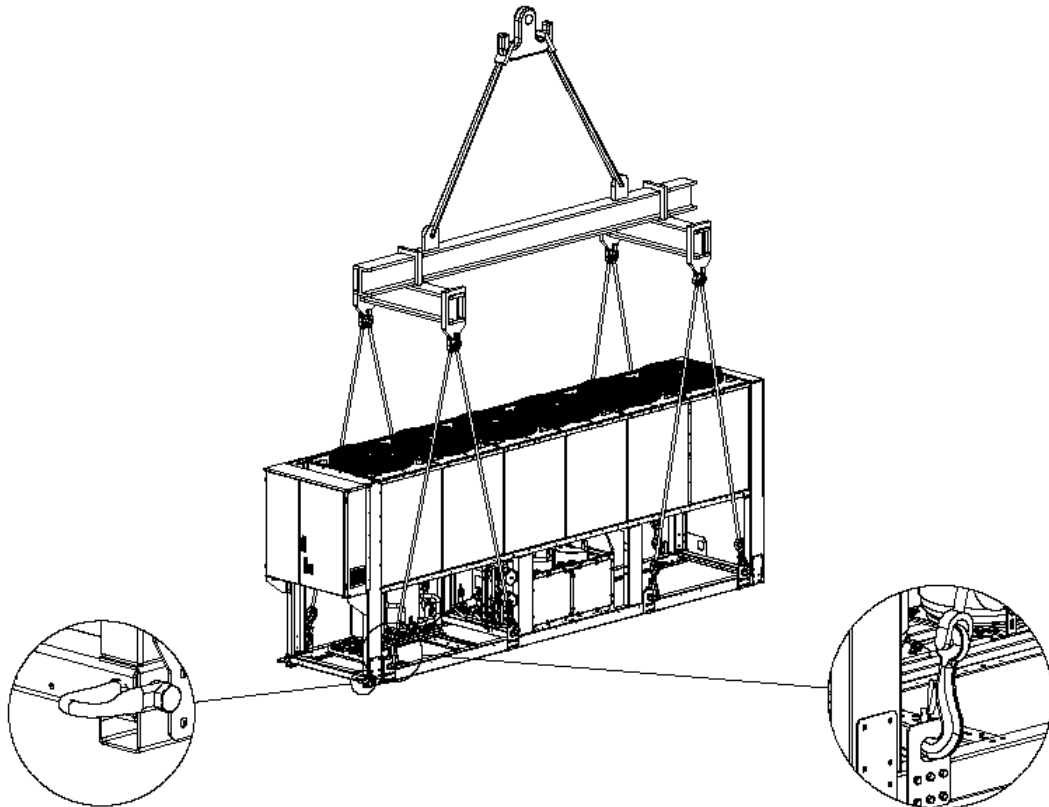
**Versie met 4 ventilators**



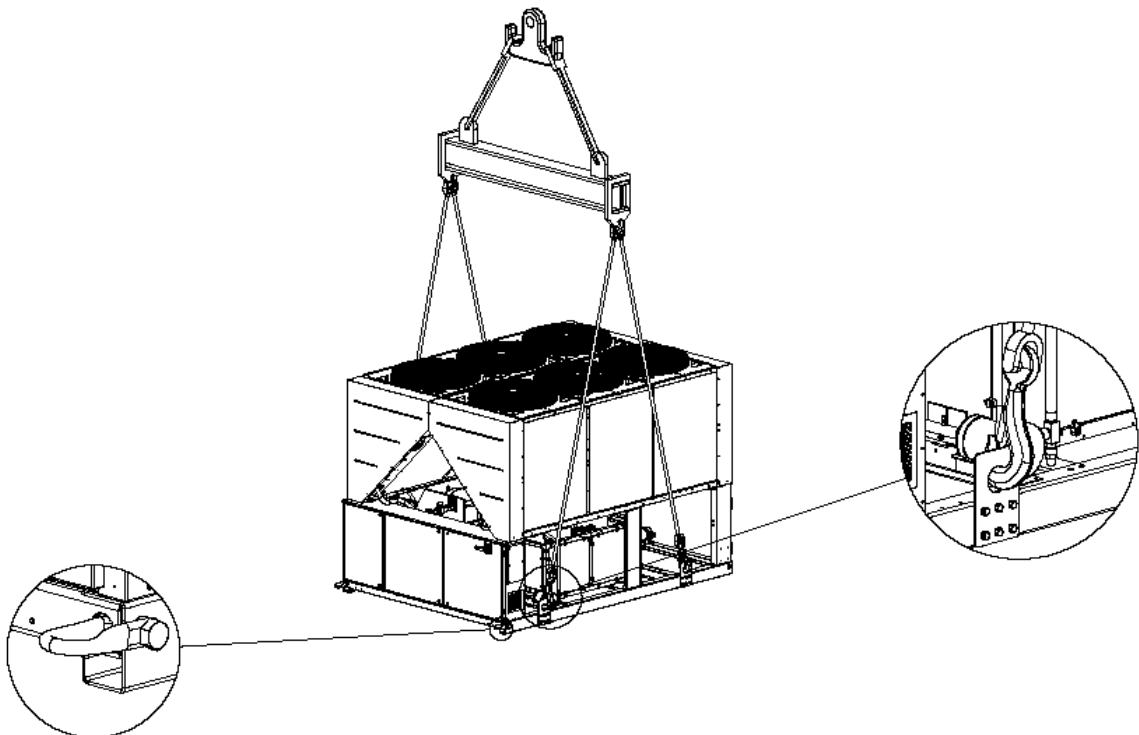
**Versie met 5 ventilators**



Versie met 6 ventilators

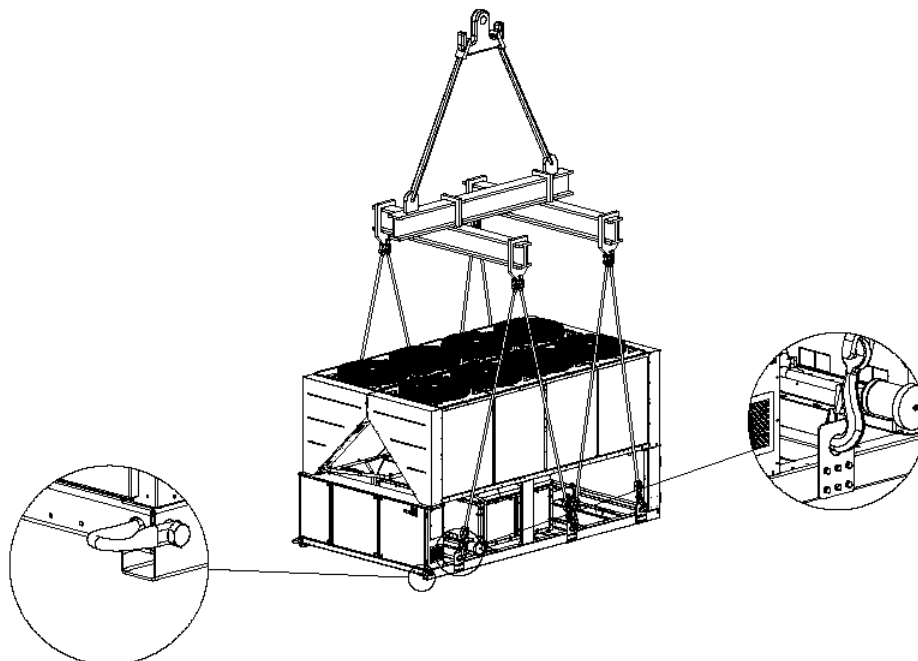


Versie met 6 ventilators



## Versie met 10-12 ventilators

(Op de tekening is alleen de versie met 8 ventilators te zien. Voor de versie met 10-12 ventilators is de hefmethode dezelfde)



Voor de installatie op de vloer moet een stevige basis in beton met een dikte van minstens 250 mm voorzien worden die groter is dan de eenheid zelf. Deze basis moet het gewicht van de eenheid kunnen dragen.

Wanneer de eenheid geïnstalleerd wordt op plaatsen die makkelijk toegankelijk zijn voor personen en dieren, wordt aangeraden beschermrasters te installeren voor de condensator en de compressor.

Met het oog op de beste prestaties van de installatie, moeten de volgende voorzorgsmaatregelen en instructies opgevolgd worden:

- Vermijd hercirculatie van de lucht.
- Zorg ervoor dat de luchtstroom niet belemmerd wordt.
- Voorzie een sterke en stevige fundering om geluid en trillingen te beperken.
- Installeer niet in bijzonder stoffige omgevingen, om de wikkelingen van de condensators niet vuil te maken.
- Het water in het systeem moet bijzonder schoon zijn en alle sporen van olie en roest moeten verwijderd worden. Een mechanische waterfilter moet geïnstalleerd worden op de inlaatleiding van de eenheid.

### Minimale afstanden

Respecteer de minimale afstanden rond de eenheden, met het oog op een optimale ventilatie van de wikkelingen van de condensator.

Wanneer beslist wordt waar de eenheid moet komen en om te zorgen voor een correcte luchtstroom, moet men rekening houden met de volgende factoren:

- vermijd de hercirculatie van warme lucht
- vermijd dat te weinig lucht aangevoerd wordt naar de luchtgekoelde condensator.

Beide condities kunnen aanleiding geven tot een toename van de condensatiedruk, met als gevolg een verminderde energie-efficiëntie en koelcapaciteit.

Elke zijde van de eenheid moet toegankelijk zijn voor onderhoud na de installatie. Figuur 4 toont de minimale afstanden die nodig zijn.

De verticale luchtafvoer mag niet belemmerd worden.

Wanneer de eenheid omgeven is door muren of hindernissen die even hoog zijn als de eenheid zelf, moet de eenheid op een minimale afstand ervan geïnstalleerd worden (zie Figuur 4C of 4D). Wanneer de hindernissen hoger zijn, moet de eenheid op een grotere afstand opgesteld worden (zie Figuur 4E of 4F).

Indien de eenheid geïnstalleerd wordt zonder rekening te houden met de aanbevolen minimale afstanden ten opzichte van muren en/of verticale hindernissen, kan er een combinatie van hercirculatie van warme lucht en/of ontoereikende aanvoer van lucht naar de luchtgekoelde condensator voorkomen, wat een verminderde capaciteit en efficiëntie als gevolg kan hebben.

In elk geval, stelt de microprocessor de eenheid in staat om zichzelf aan te passen aan nieuwe bedrijfscondities en de maximum beschikbare capaciteit te leveren in alle omstandigheden, zelfs wanneer de laterale afstand kleiner dan aanbevolen is, tenzij de bedrijfscondities een invloed hebben op de veiligheid van het personeel en de betrouwbaarheid van de eenheid.

Wanneer twee of meer eenheden zij-aan-zij geplaatst worden, moet een minimale afstand (zie Figuur 4G of 4H) in acht genomen worden tussen de condensatorbanken.

Voor meer oplossingen, raadpleeg de verkoper.

### Bescherming tegen het lawaai

Indien de geluidsniveaus een speciale controle vergen, moet er goed voor gezorgd worden dat de eenheid geïsoleerd wordt van de basis met behulp van correct geplaatste trillingsvrije elementen (optioneel geleverd). Soepele verbindingen moeten geïnstalleerd worden op de wateraansluitingen.

### Waterleiding

De leiding moet ontworpen worden met zo weinig mogelijk ellebogen en verticale richtingsveranderingen. Zo worden de installatiekosten beduidend gedrukt en verbetert de prestaties van het systeem.

The water system must have:

1. Het watersysteem moet beschikken over:
2. Afsluitkleppen om de unit te isoleren van het watersysteem tijdens het bedrijf.
3. Een handmatige of automatische ontluichtingsklep aan het hoogste punt van het systeem; ontluicht het systeem aan het laagste punt.
4. Noch de verdampers, noch de inrichting voor warmterugwinning mogen gepositioneerd worden aan het hoogste punt van het systeem.
5. Een geschikte inrichting die het watersysteem onder druk houdt (expansievat, enz.).
6. Indicators van de watertemperatuur en -druk, om de operator te helpen tijdens het bedrijf en het onderhoud.

Figuur 4 - Minimale spelingen

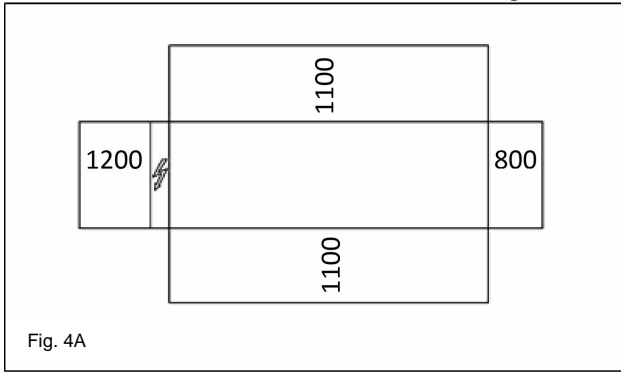


Fig. 4A

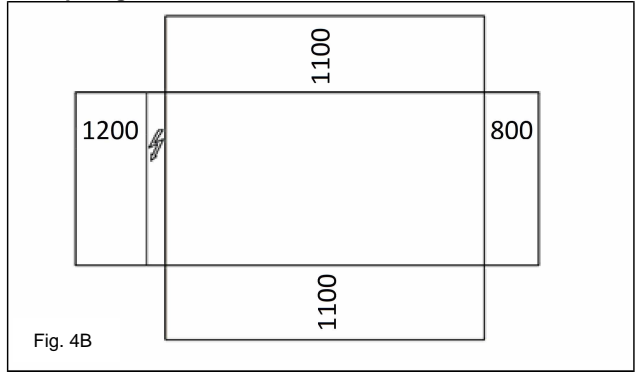


Fig. 4B

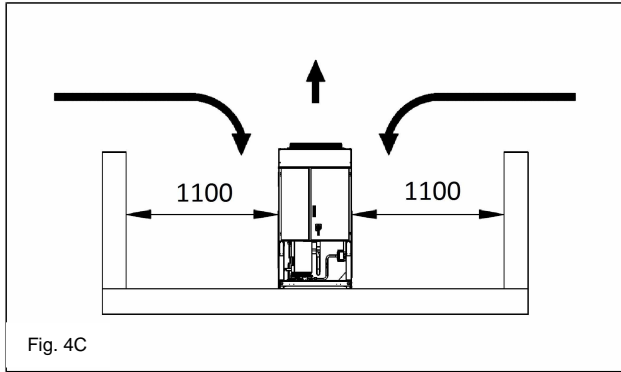


Fig. 4C

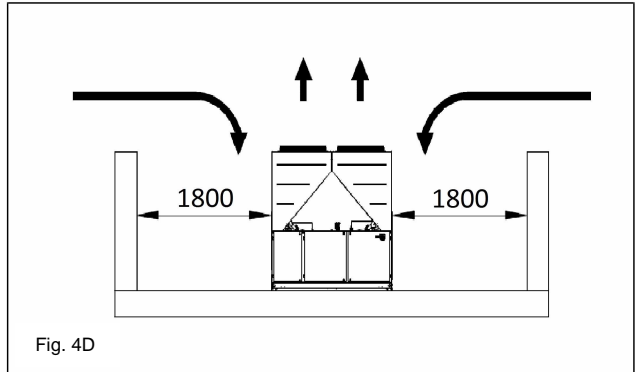


Fig. 4D

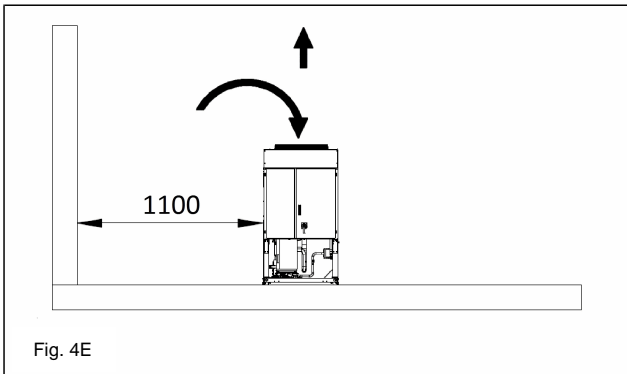


Fig. 4E

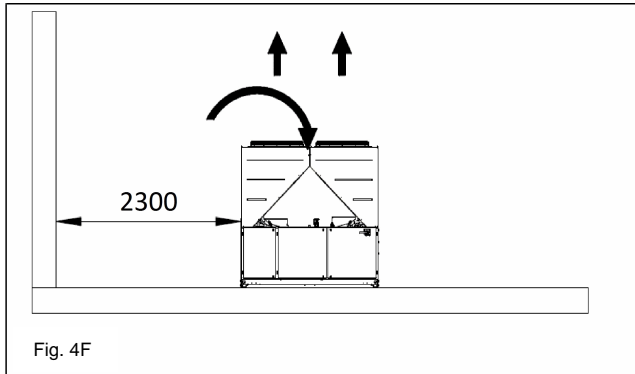


Fig. 4F

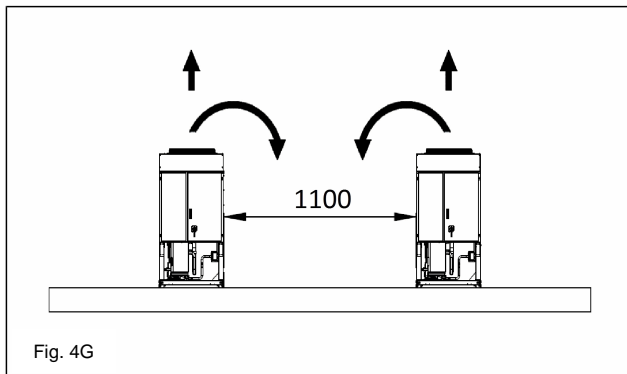


Fig. 4G

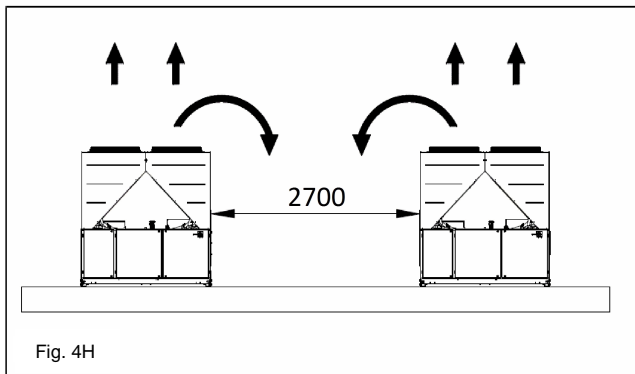


Fig. 4H

7. Een filter of inrichting om de deeltjes te verwijderen uit de vloeistof. Het gebruik van een filter zal de levensduur van de verdamper en pomp verlengen, en helpt om het watersysteem in betere conditie te houden.
8. De verdamper heeft een elektrische weerstand met thermostaat voor de bescherming tegen bevriezen van het water bij omgevingstemperaturen tot -25°C. Alle andere waterleidingen/inrichtingen buiten de eenheid moeten daarom beschermd worden tegen vorst.
9. De inrichting voor warmteterugwinning moet geledigd worden in de winter, tenzij een mengsel van ethyleen en

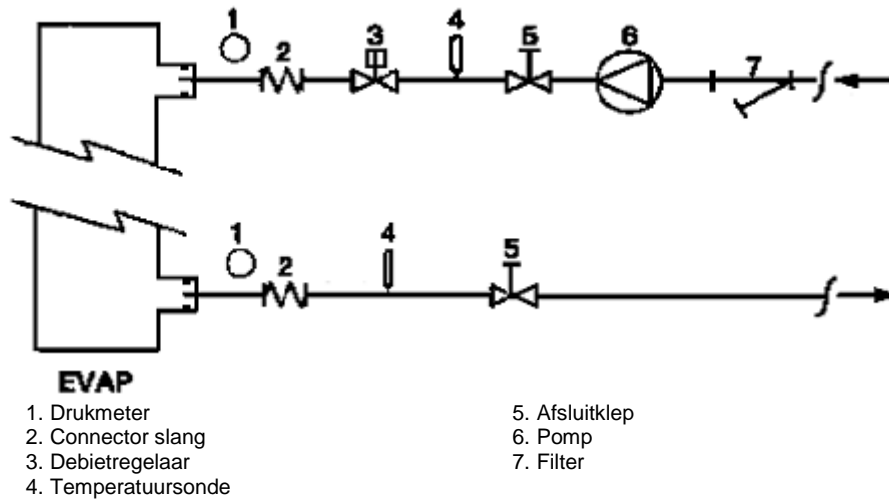
glycol met geschikt percentage toegevoegd wordt aan het water.

10. Indien de eenheid vervangen wordt, moet het hele watercircuit geledigd en gereinigd worden vooraleer de nieuwe eenheid geïnstalleerd wordt. Regelmatige tests en chemische waterzuivering zijn aangewezen vooraleer de nieuwe eenheid op te starten.
11. Wanneer glycol toegevoegd wordt aan het watersysteem als bescherming tegen vorst, let erop dat de aanzuigdruk lager is, de eenheid minder zal presteren en de waterdrukverliezen groter zijn. Alle systemen ter

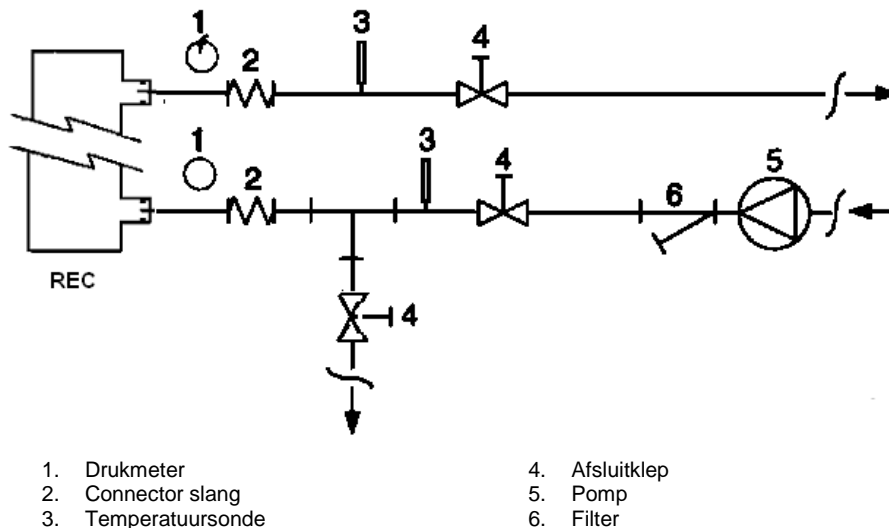
bescherming van de eenheid, zoals die tegen vorst en lage druk, moeten weer afgesteld worden.

12. Vooraleer de waterleiding te isoleren, controleer of er geen lekken zijn.

**Figuur 5 - Aansluiting waterleiding voor verdampers**



**Figuur 6 - Aansluiting waterleiding voor wisselaars warmteterugwinning**



**Waterzuivering**

Vooraleer de eenheid in bedrijf te stellen, moet het watercircuit gereinigd worden. Vuil, schilfers, corrosie en ander materiaal kan zich opstapelen in de warmtewisselaar en zo de werking ervan verminderen. De drukval kan ook toenemen en de waterstroom verminderen. Een correcte waterzuivering zal het risico van corrosie, erosie, schilfering enz. verminderen. De

meest aangewezen systemen voor waterzuivering moeten lokaal bepaald worden, volgens het type van systeem en de eigenschappen van het water. De fabrikant kan niet aansprakelijk gesteld worden voor schade of een slechte werking omdat het water niet of niet goed behandeld werd.

**Tabel 1 - Aanvaardbare limieten waterkwaliteit**

pH (25°C)	6,8÷8,0	Totale Hardheid (mg CaCO <sub>3</sub> / l)	< 200
Elektrische geleiding μS/cm (25°C)	<800	IJzer (mg Fe / l)	< 1.0
Chloride ion (mg Cl <sup>-</sup> / l)	<200	Sulfide ion (mg S <sup>2-</sup> / l)	Geen
Sulfaat ion (mg SO <sub>4</sub> <sup>2-</sup> / l)	<200	Ammonium ion (mg NH <sub>4</sub> <sup>+</sup> / l)	< 1.0
Alkaliniteit (mg CaCO <sub>3</sub> / l)	<100	Silicium (mg SiO <sub>2</sub> / l)	< 50

### Vorstbescherming verdampers en warmtewisselaars

Alle verdampers worden geleverd met een thermostatisch geregelde elektrische antivorstweerstand die een degelijke vorstbescherming biedt wanneer de temperatuur onder het nulpunt zakt, tot zelfs -25°C. Toch moeten bijkomende methoden aangewend worden om bevrozen te voorkomen, tenzij de warmtewisselaars volledig geleidigd en gereinigd worden met een antivriesoplossing.

Twee of meer van de onderstaande methoden kunnen in aanmerking komen bij het ontwerp van het systeem:

- Continue watercirculatie in de leidingen en wisselaars
- Toevoeging van een extra hoeveelheid glycol in het watercircuit
- Extra isolatie en verwarming van de blootgestelde leidingen
- Het ledigen en reinigen van de warmtewisselaar in het winterseizoen

De installateur en/of het lokaal onderhoudspersoneel is er verantwoordelijk voor dat de beschreven methoden tegen vorst daadwerkelijk gebruikt worden. Zorg ervoor dat de aangewezen vorstbescherming altijd in stand gehouden wordt. De eenheid kan anders beschadigd raken. Vorstschade valt niet onder de garantie.

### Installatie van de debietregelaar

Om ervoor te zorgen dat er voldoende water door de verdampers stroomt, moet een debietregelaar geïnstalleerd worden op het watercircuit. De debietregelaar kan op de in- of uitlaatleiding geïnstalleerd worden. De debietregelaar stopt de eenheid in geval de waterstroming onderbroken wordt, zodat de verdampers niet stuk kan vriezen.

De fabrikant biedt optioneel een debietregelaar die voor dit doel geselecteerd werd.

Deze debietregelaar met schoepen is aangewezen voor zware toepassingen buiten (IP67) en leidingen met diameter van 1" tot 6".

De debietregelaar is voorzien van een schoon contact dat elektrisch verbonden moet worden op de klemmen aangegeven in het schakelschema.

De debietregelaar moet afgesteld worden om in werking te treden wanneer het waterdebiet van de verdampers minder dan 50% van het nominaal debiet bedraagt.

### Warmteterugwinning

De eenheden kunnen optioneel uitgerust worden met een systeem voor warmteterugwinning.

Dit systeem bestaat uit een watergekoelde warmtewisselaar gesitueerd op de afvoerleiding van de compressor, en een toegewijd beheer van de condensatiedruk.

Om te garanderen dat de compressor binnen deze range functioneert, kunnen eenheden met warmteterugwinning niet werken wanneer de watertemperatuur van de inrichting voor warmteterugwinning onder de 28°C ligt.

De ontwerper van de installatie en de installateur van de koeleenheid moeten deze waarde respecteren (vb. door gebruik te maken van een omloopklep voor de hercirculatie).

### Elektrische Installatie

#### Algemene kenmerken



Alle elektrische aansluitingen op de eenheid moeten uitgevoerd worden overeenkomstig de wetten en regels die van kracht zijn.

Alle handelingen voor de installatie, het gebruik en het onderhoud moeten uitgevoerd worden door gekwalificeerd personeel.

Raadpleeg het schakelschema van de eenheid die u gekocht hebt. Indien het schakelschema niet bij uw eenheid te vinden is of verloren gegaan is, contacteer dan uw verkoper, die u een kopie zal bezorgen.

In geval van afwijkingen tussen het schakelschema en het elektrisch paneel/kabels, contacteer de verkoper.

Gebruik alleen koperen geleiders. Indien geen koperen geleiders gebruikt worden, kan dit resulteren in oververhitting of corrosie ter hoogte van de aansluitpunten, wat de eenheid kan beschadigen.

Om storingen te voorkomen moeten alle stuurdraden gescheiden van de stroomkabels aangesloten worden. Gebruik hiervoor verschillende elektrische kabelleidingen.

Vooraleer onderhoud te plegen aan de eenheid, open de hoofdschakelaar op het hoofdvoedingspaneel van de eenheid.

Wanneer de eenheid uit is maar de schakelaar in de gesloten stand is, staan ook de ongebruikte circuits onder stroom.

Open de kast van het klemmenbord van de compressor nooit zonder eerst de hoofdschakelaar van de eenheid geopend te hebben.

Een gelijktijdigheid van eenfasige en draaistroomlasten en een onbalans tussen de fasen kan lekken naar de grond tot 150mA veroorzaken tijdens de normale werking van de eenheden van de reeks.

Indien de eenheid inrichtingen bevat die een grotere stroomresonantie veroorzaken (zoals VFD en faseonderbreking), kan de lekkage naar de grond heel hoge waarden aannemen (ongeveer 2 ampère).

De beschermingen voor het voedingssysteem moeten ontworpen worden volgens de bovengenoemde waarden.

### Werking

#### Verantwoordelijkheden voor de operator

Het is van essentieel belang dat de operator goed opgeleid is en vertrouwd raakt met het systeem vooraleer de eenheid in gebruik te nemen. Naast deze handleiding lezen, moet de operator de handleiding van de microprocessor en het schakelschema bestuderen om inzicht te krijgen in de startfrequentie, de werking, de uitschakelsequentie en de werking van alle veiligheidsvoorzieningen.

Tijdens de initiële startfase van de eenheid is een technicus geautoriseerd door de fabrikant beschikbaar om vragen te beantwoorden en om instructies te geven betreffende de correcte bedrijfsprocedures.

De operator moet een register bijhouden met alle bedrijfsgegevens per geïnstalleerde eenheid. Een ander register moet bijgehouden worden met alle periodieke onderhoudsbeurten en interventies.

Wanneer de operator abnormale of ongebruikelijke bedrijfscondities waarneemt, wordt hij aangeraden de technische dienst geautoriseerd door de fabrikant te contacteren.



Wanneer de stroomtoevoer naar de eenheid volledig wegvalt, worden de verwarmers van de compressor onbruikbaar. Eens de stroomtoevoer hersteld wordt, moeten de compressor en de verwarmers van de oliescheider minstens 12 uur lopen vooraleer de eenheid op te starten.

Anders kunnen de compressors beschadigd worden omwille van overmatige accumulatie van vloeistof in de compressor.

#### Routineonderhoud

De minimale onderhoudsactiviteiten zijn opgesomd in de Tabel 2.

#### Onderhoud en beperkte garantie

Alle eenheden worden in de fabriek getest en hebben een garantie van 12 maanden vanaf de eerste opstarting of 18 maanden vanaf de leveringsdatum.

Deze eenheden werden ontwikkeld en gebouwd volgens hoge kwaliteitsstandaards, met het oog op een jarenlang probleemloos gebruik. Het is evenwel belangrijk toe te zien op een correct periodiek onderhoud, volgens de procedures opgesomd in deze handleiding, en volgens de goede praktijken voor het onderhoud van machines.

We raden sterk aan een onderhoudscontract af te sluiten met een onderhoudsdienst geautoriseerd door de fabrikant, om altijd borg te staan voor een efficiënte en probleemloze werking, dankzij de expertise en ervaring van ons personeel.

Men moet er verder rekening mee houden dat de eenheid ook in de garantieperiode onderhoud nodig heeft.

Indien de eenheid op een verkeerde manier gebruikt wordt, buiten de bedrijfslimieten, of niet correct onderhouden wordt volgens wat in deze handleiding staat, kan de garantie vervallen.

Neem de volgende punten in acht om de garantielimieten te respecteren:

1. De eenheid mag niet buiten de aangegeven limieten werken
2. De stroomtoevoer moet binnen de spanningslimieten liggen, zonder spanningsresonantie of plotse schommelingen.
3. De draaistroomvoeding mag geen onbalans tussen de fasen van meer dan 3% vertonen. De eenheid moet uit blijven tot het elektrisch probleem verholpen werd.
4. Gen enkele veiligheidsvoorziening, mechanisch, elektrisch of elektronisch, mag uitgeschakeld of omzeild worden.
5. Het water dat gebruikt wordt om het circuit te vullen moet schoon en correct behandeld zijn. Een mechanische filter moet geïnstalleerd worden het dichtst bij de inlaat van de verdampers.
6. Tenzij er een specifieke overeenkomst is op het moment van de bestelling, mag het waterdebiet van de verdampers nooit meer dan 120% of minder dan 80% van het nominaal debiet liggen.

**Periodieke verplichte controles en opstarten van apparatuur onder druk**

De eenheden vallen onder de categorie III in de classificatie bepaald door de Europese richtlijn PED 97/23/EC.

Voor koeleenheden die tot deze categorie horen, vergen sommige lokale normen een periodieke controle vanwege een geautoriseerd technicus. Controleer de lokale voorschriften.

**Tabel 2 - Programma routineonderhoud**

Lijst met activiteiten	Wekelijks	Maandelijks (Opmerking 1)	Jaarlijks/Seizoensgebonden (Opmerking 2)
<b>Algemeen:</b>			
Lezen van bedrijfsgegevens (Opmerking 3)	X		
Visuele inspectie van de eenheid, om schade en/of loszittende delen op te sporen		X	
Controle van de integriteit van de thermische isolatie			X
Reinig en verf waar nodig			X
Analyse van het water (5)			X
Controle werking debietregelaar		X	
<b>Elektrisch:</b>			
Verifiëren controlesequentie			X
Controle slijtage contactgever - Vervang indien nodig			X
Controleer of alle elektrische klemmen goed vastzitten - Zet vast indien nodig			X
Reinig de binnenkant van het elektrisch schakelbord			X
Visuele inspectie van de componenten, om tekens van oververhitting op te sporen		X	
Controle werking compressor en elektrische weerstand		X	
Meting isolatie motor compressor m.b.v. de Megger			X
<b>Koelcircuit:</b>			
Controle eventuele lekken van koelmiddel		X	
Controle koelmiddeldebiet m.b.v. het vloeistofkijkglas - Kijkglas vol	X		
Controle drukval filterdroger		X	
Analyse trillingen compressor			X
Analyse zuurgraad olie compressor (Opmerking 6)			X
<b>Deel condensator:</b>			
Reiniging condensatorbanken (Opmerking 4)			X
Controle bevestiging ventilators			X
Controle ribben condensatorbanken			X

Opmerkingen:

- De maandelijkse activiteiten behelzen alle wekelijkse.
- De jaarlijkse activiteiten (of bij de aanvang van het seizoen) behelzen alle wekelijkse en maandelijkse activiteiten.
- De bedrijfswaarden van de eenheid moeten dagelijks afgelezen worden, om een hoog niveau van waarneming in stand te houden.
- In omgevingen met een hoge concentratie van kleine deeltjes in de lucht, kan het nodig zijn de condensatorbank vaker te reinigen.
- Controleer op opgeloste metalen.
- TAN (Total Acid Number):
  - ≤ 0,10: Geen actie
  - Tussen 0,10 en 0,19: Vervang de zuurfilters en hercontroleer na 1000 bedrijfsuren. Blijf de filters vervangen tot de TAN lager is dan 0,10.
  - > 0,19: Vervang de olie, de oliefilter en de filterdroger. Controleer regelmatig.

**Belangrijke informatie over het gebruikte koelmiddel**

Dit product bevat gefluoreerde broeikasgassen volgens het Protocol van Kyoto. Dump de gassen niet in de atmosfeer.

Type koelmiddel: R410A  
 GWP(1)-waarde: 1975  
 (1)GWP = Global Warming Potential

De hoeveelheid koelmiddel die nodig is voor de gewone werking is aangegeven op het naamplaatje van de eenheid.

De reële hoeveelheid koelmiddel waarmee de eenheid gevuld wordt is aangegeven op een zilveren sticker binnen in het schakelbord.

Een periodieke inspectie op lekkend koelmiddel kan nodig zijn, afhankelijk van de Europese of plaatselijke voorschriften.

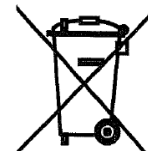
Contacteer uw verkoper voor meer informatie.

**Afdanking**

De eenheid is gerealiseerd in metaal, plastic en elektronische delen. Al deze delen moeten afgedankt worden overeenkomstig de relatieve lokale voorschriften.

Loodbatterijen moeten verzameld en verstuurd worden naar een specifiek verzamelcentrum.

De olie moet verzameld en verstuurd worden naar een specifiek verzamelcentrum.



Deze handleiding is een technische hulp en is niet bindend. De inhoud kan niet expliciet of impliciet gegarandeerd worden als compleet, precies of betrouwbaar. Alle gegevens en specificaties die erin staan kunnen gewijzigd worden zonder kennisgeving. De gegevens meegedeeld op het moment van de order gelden.

De fabrikant kan niet aansprakelijk gesteld worden voor rechtstreekse of onrechtstreekse schade, in de ruimste zin, die het gevolg is van of verbonden is met het gebruik en/of de interpretatie van deze handleiding.

We behouden ons het recht voor wijzigingen aan te brengen aan het ontwerp en de constructie, op elk moment en zonder kennisgeving. De afbeelding op de cover is niet bindend.



## INGLÉS - INSTRUCCIONES ORIGINALES

**Este manual representa una ayuda fundamental para el personal cualificado, pero no está pensado para sustituir dicho personal.**

Gracias por elegir este equipo frigorífico

**!** LEA ESTE MANUAL CON ATENCIÓN ANTES DE INSTALAR Y PONER EN MARCHA LA UNIDAD. LA INSTALCIÓN INCORRECTA PODRÍA PROVOCAR DESCARGAS ELÉCTRICAS, CORTOCIRCUITOS, FUGAS, FUEGO U OTROS DAÑOS AL EQUIPO O ACCIDENTES A LAS PERSONAS. LA UNIDAD DEBE SER INSTALDA POR UN OPERADOR CUALIFICADO O UN TÉCNICO. LA UNIDAD DEBE SER PUESTA EN MARCHA POR UN OPERADOR CUALIFICADO Y AUTORIZADO. TODAS LAS ACTIVIDADES DEBEN SER REALIZADAS EN CONFORMIDAD CON LAS LEYES Y NORMAS LOCALES. **LA INSTALCIÓN Y LA PUESTA EN MARCHA DE LA UNIDAD ESTÁN PROHIBIDAS SI LAS INSTRUCCIONES CONTENIDAS EN ESTE MANUAL NO RESULTAN TOTALMENTE CLARAS.** EN CASO DE DUDAS, CONTACTE CON EL FABRICANTE PARA OBTENER CONSEJOS E INFORMACIÓN.

### **Descripción**

La unidad que ha comprado es un "equipo frigorífico condensado por aire", una máquina destinada al enfriamiento del agua (o una mezcla agua-glicol) dentro de los límites descritos en este manual. El funcionamiento de la máquina se basa en la compresión, condensación y evaporación del vapor de acuerdo con el ciclo inverso de Carnot. Los componentes principales son:

- Compresor scroll para aumentar la presión del vapor del refrigerante, desde la presión de evaporación a la presión de condensación.
- Evaporador, donde el refrigerante líquido de baja presión evapora calentando así el agua.
- Condensador, donde el vapor de alta presión condensa expulsando el calor recibido del agua enfriada en la atmósfera, gracias a un intercambiador de calor enfriado por aire.
- Válvula de expansión, que permite reducir la presión del líquido condensado desde una presión de condensación a una presión de evaporación.

### **Información general**

**!** Todas las unidades se entregan con sus **diagramas de cableado**, **planos certificados**, **placa del fabricante**; y su **Declaración de conformidad**; estos documentos describen todos los datos técnicos de la unidad y **DEBEN CONSIDERARSE COMO DOCUMENTOS FUNDAMENTALES DE ESTE MANUAL.**

En caso de discrepancia entre este manual y la documentación del equipo, consulte por favor los documentos de a bordo. En caso de dudas, contacte con el representante del fabricante.

El objetivo de este manual es el de permitir al instalador y al operador cualificado asegurar la correcta instalación, puesta en marcha y mantenimiento de la unidad, sin algún peligro para personas, animales u objetos.

### **Entrega de la unidad**

Es necesario efectuar una inspección de la unidad para individuar posibles daños enseguida, al llegar a su lugar de instalación. Todos los componentes descritos en la ficha de entrega deben ser inspeccionados y controlados.

Si la unidad está dañada, no retire el material dañado e informe enseguida la compañía de transporte sobre los daños, solicitando una inspección de la unidad.

Informe también de inmediato el representante del fabricante, una serie de fotos pueden ser útiles para reconocer la responsabilidad. Los daños no deben ser reparados antes de la inspección del representante de la compañía de transporte.

Antes de instalar la unidad, controle que el modelo y el voltaje del suministro de energía en la placa del fabricante sean correctos. El fabricante no se considera responsable por ningún daño tras la aceptación de la unidad.

### **Límites operativos**

#### **Conservación**

Las condiciones ambientales deben ser incluidas en los límites siguientes:

Temperatura mínima del ambiente : -20°C  
 Temperatura máxima del ambiente : +42°C  
 R.H. máximo: : 95% sin condensación

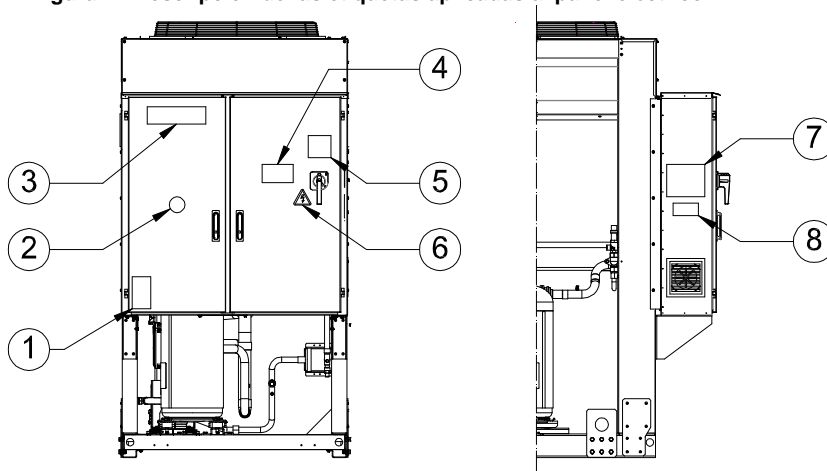
La conservación a temperaturas inferiores a las mínimas puede causar daños a los componentes. La conservación a temperaturas superiores a las máximas puede causar la abertura de las válvulas de seguridad. La conservación en atmosfera condensante puede dañar los componentes electrónicos.

#### **Funcionamiento**

El funcionamiento está permitido dentro de los límites mencionados en la Fig 2. La unidad debe operar con un caudal de agua en el evaporador entre el 50% y el 140% del caudal nominal (en condiciones de trabajo normales).

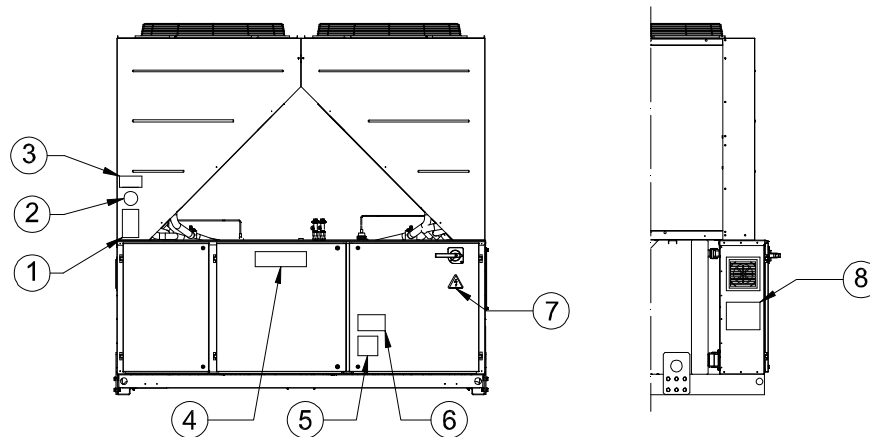
El funcionamiento fuera de estos límites puede dañar la unidad. En caso de dudas, contacte con el representante del fabricante.

**Figura 1 - Descripción de las etiquetas aplicadas al panel eléctrico**



### **Identificación de las etiquetas**

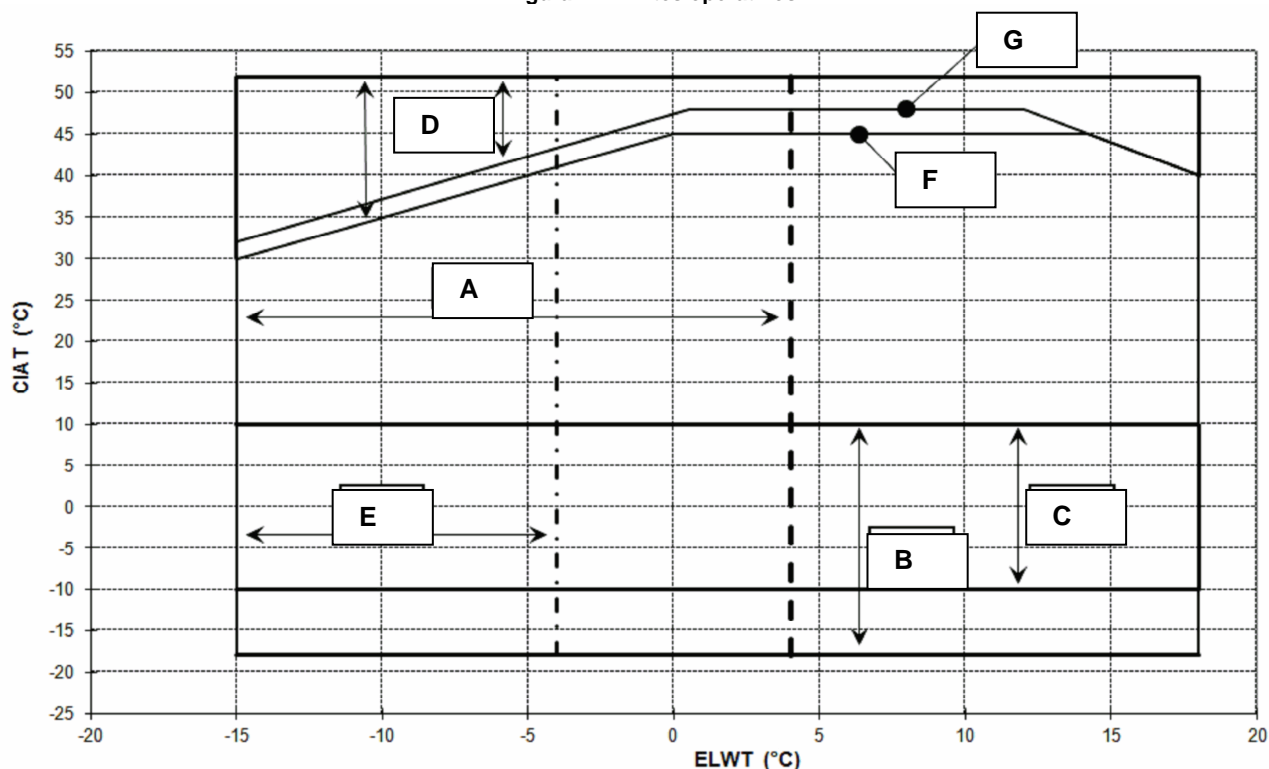
<b>1</b> – Símbolo de gas no inflamable	<b>5</b> – Peligro cable en tensión
<b>2</b> – Tipo de gas	<b>6</b> – Símbolo de peligro electricidad
<b>3</b> – Logo del fabricante	<b>7</b> – Instrucciones de levantamiento
<b>4</b> – Atención tensión peligrosa	<b>8</b> – Placa de datos de la unidad



### Identificación de las etiquetas

1 – Símbolo de gas no inflamable	5 – Peligro cable en tensión
2 – Tipo de gas	6 – Atención tensión peligrosa
3 – Placa de datos de la unidad	7 – Símbolo de peligro electricidad
4 – Logo del fabricante	8 – Instrucciones de levantamiento

Figura 2 - Límites operativos



#### Nota

El gráfico anterior representa algunas pautas acerca de los límites de funcionamiento de la gama. Por favor, consulte el Chiller Selection Software (CSS) para conocer los límites operativos reales en las diferentes condiciones de trabajo de cada tamaño.

#### Leyenda

**CIAT** = Temperatura del aire de entrada en el condensador (°C)

**ELWT** = Temperatura del agua en salida del Evaporador (°C)

**A** = Funcionamiento con glicol (Evap LWT inferior a 4°C)

**B** = Modulación de la velocidad del ventilador o Speedtroll requerido (Temp. del aire Condens. inferior a 10°C)

**C** = Modulación de la velocidad del ventilador o Speedtroll requerido (Temp. del aire Condens. inferior a 10°C o superior a -10°C)\*

\*Sólo para unidades con 4-5-6 ventiladores

**D** = En esta área la unidad puede trabajar a carga parcial

**E** = En esta área la capacidad mínima de la unidad podría ser superior al valor escrito en la tabla de Especificaciones Técnicas

**F** = Eficiencia estándar (ruido estándar)

**G** = Alta eficiencia (ruido estándar)

## Seguridad

La unidad debe estar firmemente fijada al suelo.

Es fundamental observar las instrucciones siguientes:

- Es posible levantar la unidad sólo sirviéndose de los puntos de levantamiento fijados en su base y señalados con el amarillo.
- Está prohibido acceder a los componentes eléctricos sin haber abierto el interruptor principal y haber desconectado la alimentación.
- Está prohibido acceder a los componentes eléctricos sin el uso de una plataforma de aislamiento. No acceda a los componentes eléctricos en presencia de agua y/o humedad.
- Los bordes afilados y la superficie de la sección del condensador podrían causar lesiones. Evite el contacto directo y use dispositivos de protección adecuados.
- Desconecte la alimentación, abriendo el interruptor principal, antes de reparar los ventiladores de refrigeración o los compresores. La inobservancia de estas reglas podría causar graves daños al personal.
- No introduzca objetos sólidos en las tuberías del agua mientras la unidad está conectada al sistema.
- Instale un filtro mecánico en el tubo del agua conectado con la entrada del intercambiador de calor.
- Esta unidad se suministra juntos con válvulas de seguridad, que están instaladas en los lados de alta presión y baja presión del circuito de refrigeración.

### **Está absolutamente prohibido quitar las protecciones de las partes en movimiento.**

En caso de detención imprevista de la unidad, atégase a las instrucciones del **Manual Operativo del Panel de Control** que forma parte de la documentación de a bordo entregada al usuario final.

Se recomienda realizar la instalación y el mantenimiento en presencia de otras personas. En caso de lesión accidental o malestar, es necesario:

- mantener la calma
- pulsar el botón de alarma si está presente en el lugar de instalación
- mover a la persona lesionada a un lugar cálido, lejos de la unidad y en posición de reposo
- llamar enseguida al personal de rescate y emergencia del lugar de trabajo o una Ambulancia
- esperar sin dejar sola a la persona lesionada mientras llegue la ambulancia
- dar al personal de emergencia la información necesaria.



No instale el equipo frigorífico en zonas que podrían ser peligrosas durante las operaciones de mantenimiento, como plataformas sin parapeto o enrejado o áreas que no cumplan con los requisitos de espacio libre alrededor del equipo frigorífico.

## Ruido

La unidad es una fuente de ruido, debido sobretodo a la rotación de los compresores y de los ventiladores.

El nivel de ruido de cada modelo aparece en la documentación de venta.

Si la instalación, el uso y el mantenimiento de la unidad se realizan de manera correcta, el nivel de emisión de ruido no requiere ningún dispositivo de protección especial para trabajar en modo continuo cerca de la unidad sin algún riesgo.

En caso de instalación con requisitos de ruido especiales, podría ser necesario instalar dispositivos adicionales de atenuación del sonido.

## Desplazamiento y levantamiento

Evite los golpes y/o sacudidas durante la carga/descarga de la unidad del camión y su desplazamiento. Empuje o tire la unidad sólo desde la estructura de la base. Asegure la unidad al interior del camión para evitar que se mueva, causando daños. No deje caer ninguna parte de la unidad durante el transporte o la carga/descarga.

Todas las unidades se suministran con los puntos de levantamiento señalados en amarillo. Sólo estos puntos pueden ser usados para levantar la unidad, como ilustrado en la Figura .



Tanto los cables de elevación como las barras de separación deben ser lo suficientemente fuertes como para soportar la unidad de forma segura. Por favor, verifique el peso de la unidad en la placa.

La unidad debe ser levantada con la máxima atención y cuidado siguiendo las instrucciones de la etiqueta de levantamiento; levante la unidad muy lentamente, manteniendo perfectamente el nivel.

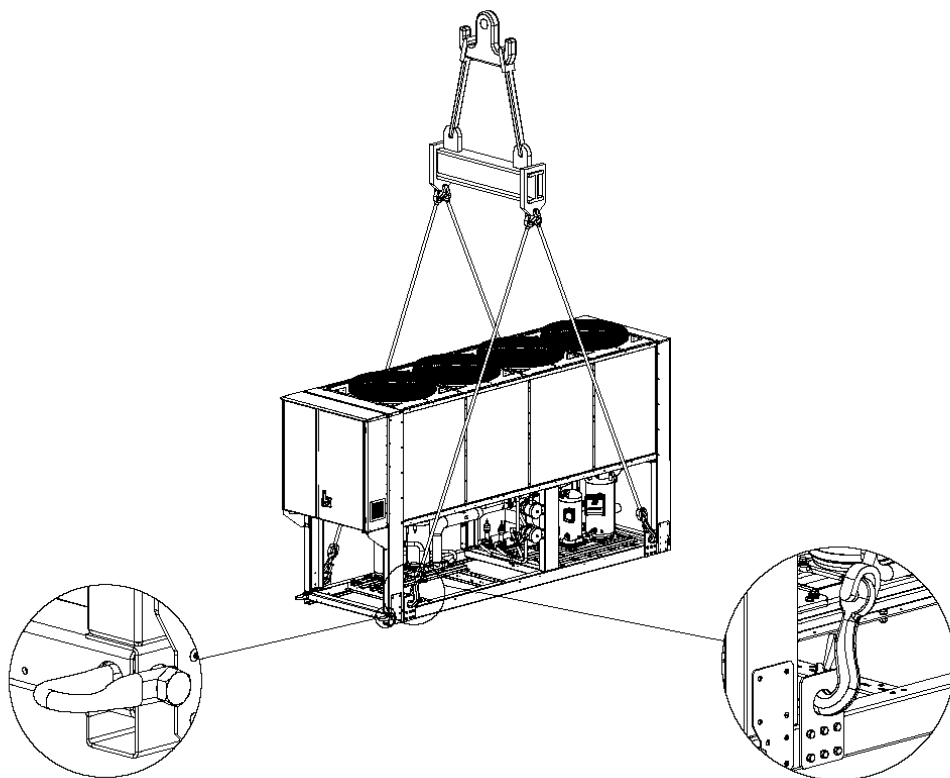
## Posicionamiento y montaje

Todas las unidades están diseñadas para la instalación al exterior, ya sea en balcones o en el suelo, siempre que el área de instalación esté libre de obstáculos que podrían reducir el flujo de aire a la bobina de los condensadores.

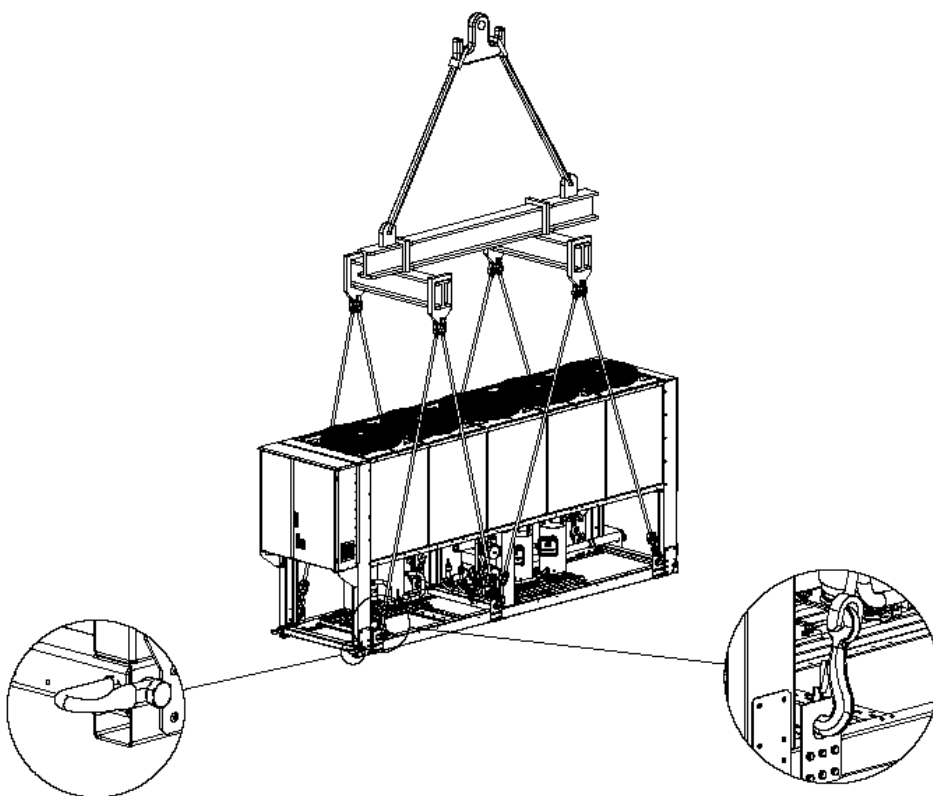
La unidad debe ser instalada en una base robusta y perfectamente nivelada; si la unidad se instala en balcones o techos, podría ser necesario usar vigas para la distribución del peso.

**Figura 3 - Levantamiento de la unidad**

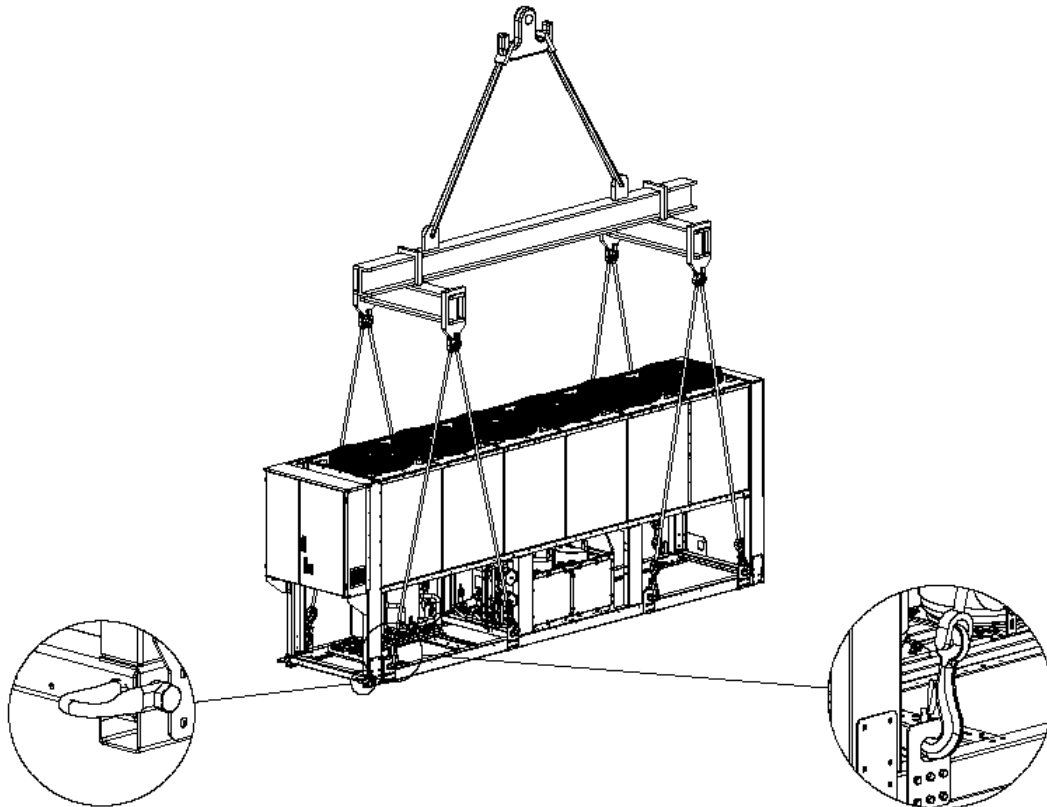
**Versión con 4 ventiladores**



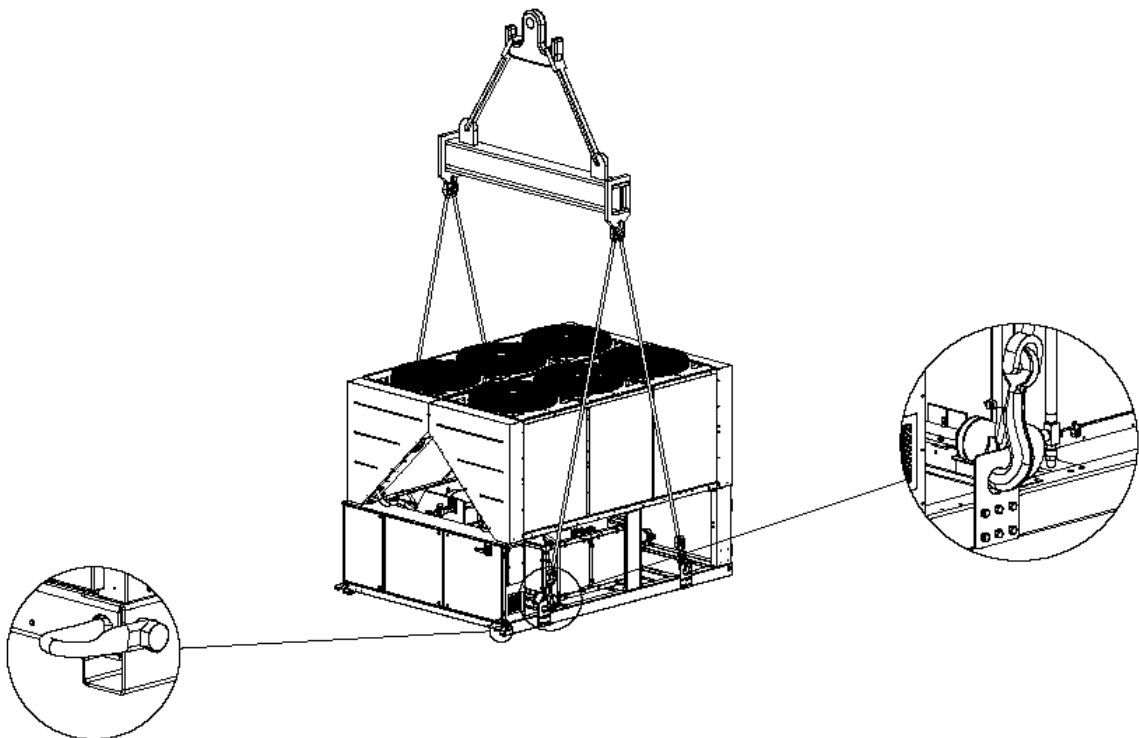
**Versión con 5 ventiladores**



Versión con 6 ventiladores

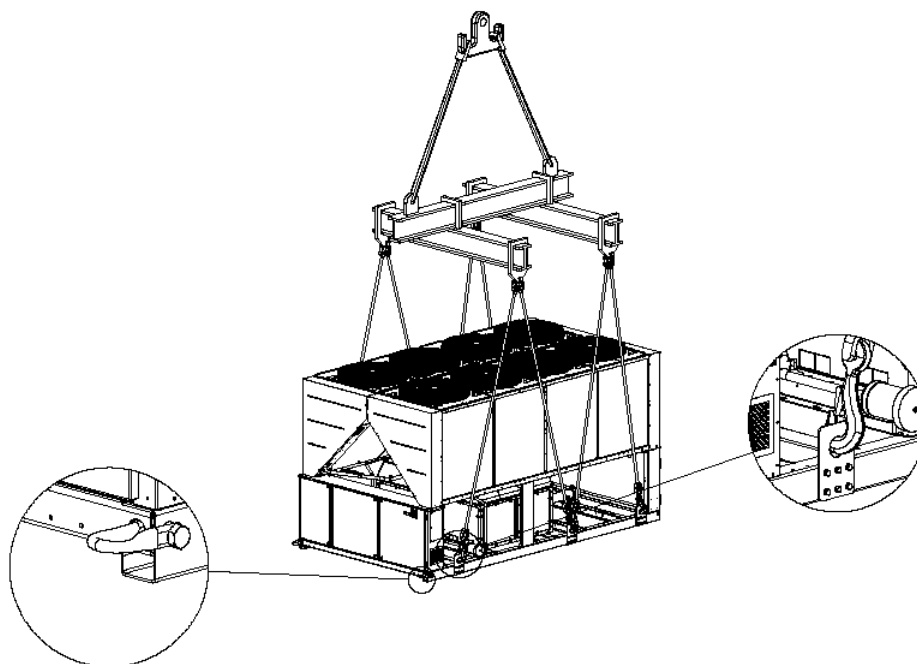


Versión con 6 ventiladores



### Versión con 10-12 ventiladores

(El dibujo ilustra sólo la versión con 8 ventiladores. Para la versión con 10-12 ventiladores las modalidades de levantamiento son las mismas)



Si se desea instalar la unidad en el suelo será necesario preparar una base fuerte de hormigón, con un espesor de al menos 250 mm y más ancha que la unidad. La base debe ser capaz de soportar el peso de la unidad.

Si la unidad se instala en lugares fácilmente accesibles a personas y animales, se recomienda instalar rejillas de protección para las secciones del condensador y del compresor.

Para asegurar el mejor rendimiento en el lugar de instalación, atégase a las instrucciones y precauciones siguientes:

- Evite la recirculación del flujo de aire.
- Asegúrese de que no haya obstáculos que impiden el flujo de aire.
- Asegúrese de preparar una base fuerte y sólida para reducir el ruido y las vibraciones.
- Evite la instalación en ambientes muy polvorientos, con el fin de reducir el ensuciamiento de las bobinas de los condensadores.
- El agua en el sistema debe ser limpia y deben eliminarse todos los residuos de aceite y óxido. Instale un filtro mecánico en la tubería de entrada en la unidad.

#### Requisitos mínimos de espacio

Es fundamental respetar las distancias mínimas en todas las unidades, para asegurar una buena ventilación a las bobinas del condensador.

Para decidir dónde colocar la unidad y para asegurar un adecuado flujo de aire, tenga en consideración estos factores:

- evite la recirculación de aire caliente
- evite que el condensador enfriado por aire reciba un suministro de aire insuficiente.

Ambas condiciones pueden causar un aumento de la presión de condensación, que provocaría una reducción de la eficiencia de la energía y de la capacidad de enfriamiento.

Cada lado de la unidad debe ser accesible para las operaciones de mantenimiento posteriores a la instalación. La figura 4 ilustra los requisitos mínimos de espacio.

La descarga de aire vertical no debe estar obstruida.

Si la unidad está rodeada por paredes u obstáculos de la misma altura, debería ser instalada a una distancia que no sea inferior a (vea la figura 4C o 4D). Si estos los obstáculos son más altos, la unidad debe ser instalada a una distancia superior a (vea Figura 4E y 4F).

Si la unidad se instala sin observar las distancias mínimas recomendadas desde paredes y obstáculos verticales, podría producirse una combinación de recirculación de aire caliente y/o un suministro insuficiente al condensador enfriado por aire que podría causar una reducción de capacidad y eficiencia.

En cualquier caso, el microprocesador permite que la unidad se adapte a las nuevas condiciones operativas y genere la capacidad máxima bajo cualquier circunstancia, incluso si la distancia lateral es inferior a la recomendada, a menos que las condiciones de trabajo afecten a la seguridad del personal y a la fiabilidad de la máquina.

Cuando se colocan dos o más unidades una al lado de la otra, se recomienda mantener una distancia de al menos (vea la figura 4G o 4H) entre los condensadores.

Para otras soluciones, por favor consulte con el representante del fabricante.

#### Protección contra el ruido

Si los niveles de sonido requieren un control especial, preste mucha atención en aislar la unidad de su base aplicando elementos antivibraciones adecuados (suministrados como accesorio). Instale también juntas flexibles en las conexiones de agua.

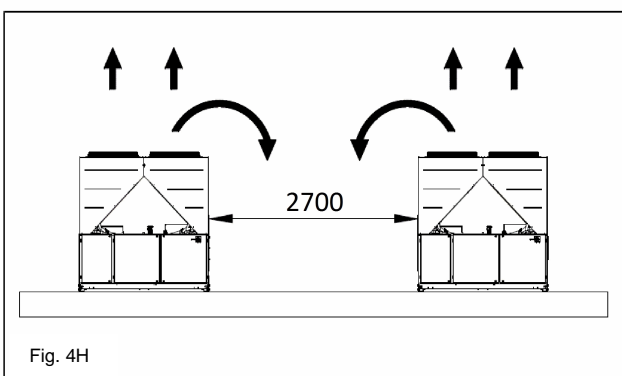
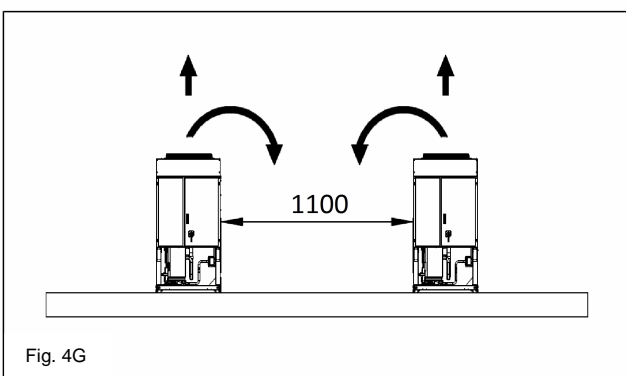
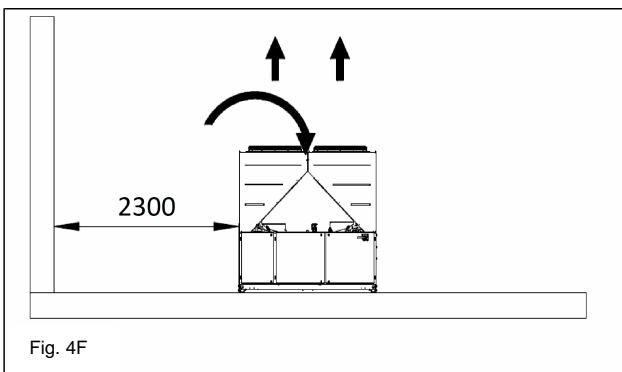
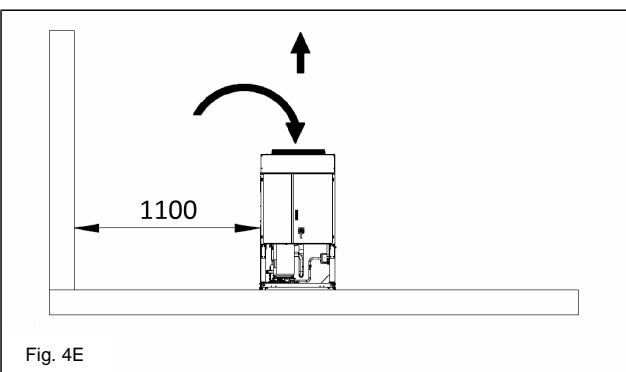
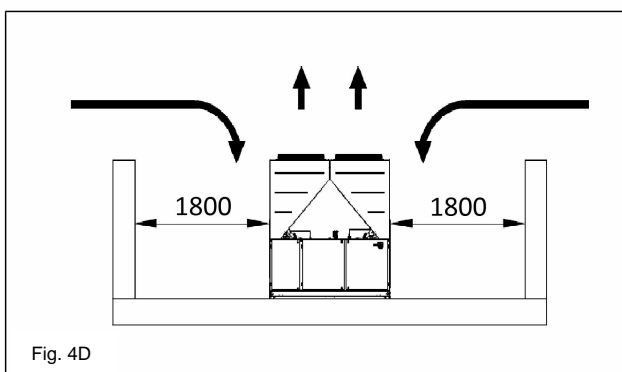
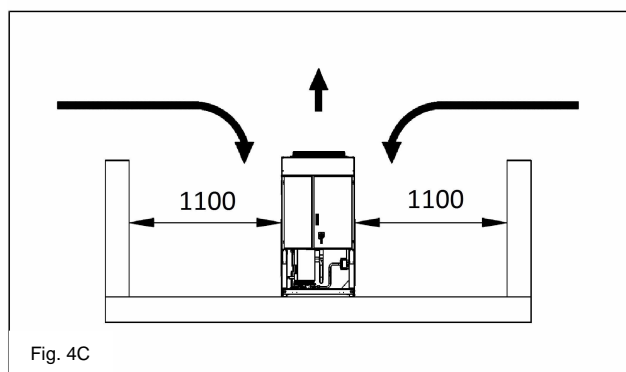
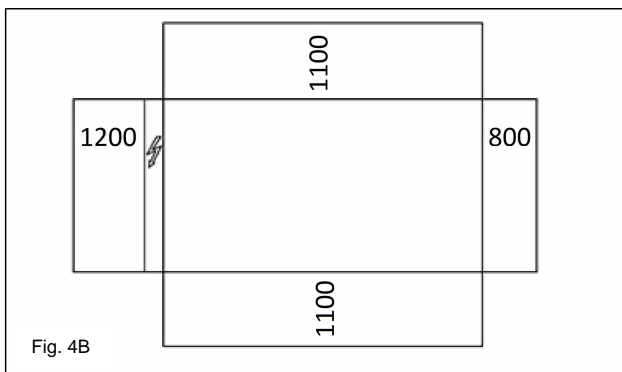
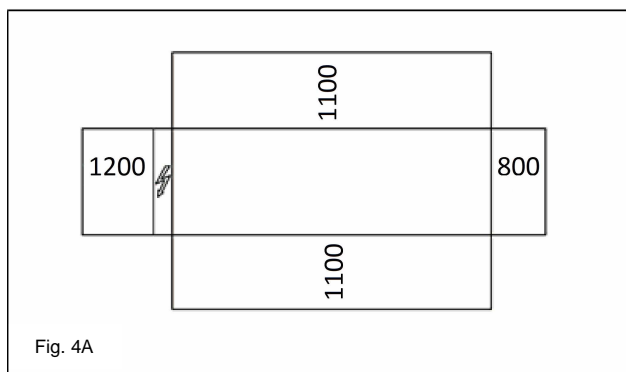
#### Tubería de agua

Las tuberías deberían ser diseñadas con el menor número de codos y el menor número de cambios verticales de dirección. De este modo, los costes de instalación se reducen considerablemente y se mejora el rendimiento del sistema.

El sistema de agua debe tener:

1. Soportes antivibratorios, para reducir la transmisión de vibraciones a las estructura.
2. Válvulas de aislamiento para aislar la unidad del sistema de agua durante el servicio.
3. Dispositivos de ventilación de aire automáticos o manuales en el punto más alto del sistema; dispositivo de drenaje en el punto más bajo del sistema.
4. Ni el evaporador ni el dispositivo de recuperación de calor deben colocarse en el punto más alto del sistema.
5. Un dispositivo adecuado que mantenga el sistema de agua bajo presión (depósito de expansión, etc.)
6. Indicadores de la temperatura del agua y de la presión para asistir al operador durante el servicio y el mantenimiento.

Figura 4 - Requisitos mínimos de espacio



7. Un filtro o un dispositivo que pueda eliminar las partículas del fluido. El uso de un filtro alarga la vida del evaporador y de la bomba y ayuda a mantener el sistema de agua en condiciones mejores.
8. El evaporador posee una resistencia eléctrica con un termostato que asegura la protección contra la congelación del agua con temperaturas del ambiente inferiores a  $-25^{\circ}\text{C}$ . Todos los otros tubos y dispositivos ubicados fuera de la unidad deben protegerse contra la congelación.

9. El dispositivo de recuperación de calor debe ser vaciado del agua durante el invierno, a menos que se añada al circuito del agua una mezcla de etilenglicol en porcentaje adecuado.
10. En caso de sustitución de la unidad, el sistema entero de agua debe ser vaciado y limpiado antes de que se instale la unidad nueva. Antes de poner en marcha la unidad nueva, se recomienda efectuar las pruebas regulares y los tratamientos químicos necesarios del agua.
11. En el caso de que se añada el glicol al sistema de agua como protección anticongelante, preste atención al hecho de que la presión de aspiración será menor, el rendimiento de la unidad

será menor y habrá un mayor descenso de la presión del agua. Todos los sistemas de protección de unidad, como el

anticongelante y la protección de baja presión, tendrán que ser reajustados.  
12. Antes de aislar las tuberías de agua, verifique que no hay fugas.

Figura 5 - Conexión de la tubería de agua al evaporador

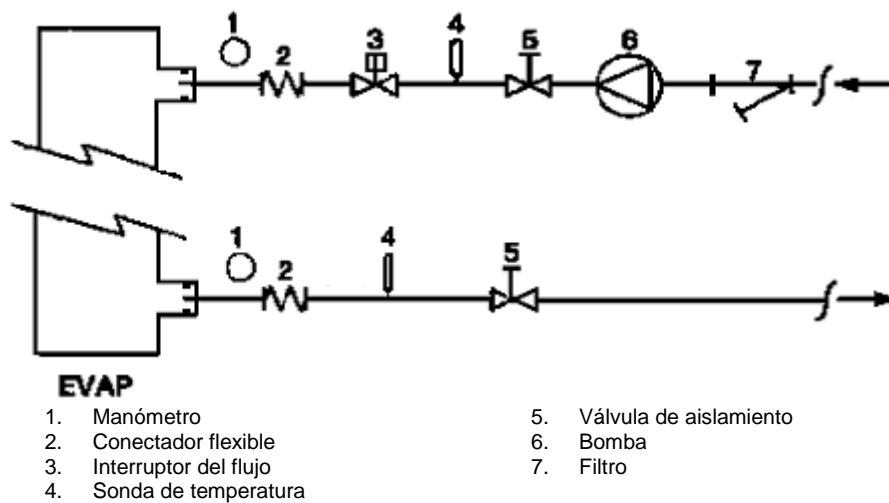
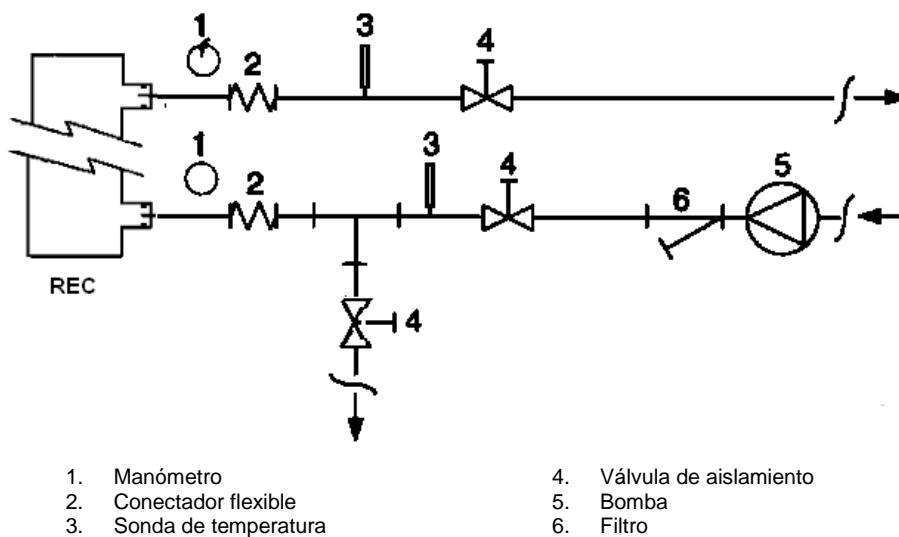


Figura 6 - Conexión de la tubería de agua a los intercambiadores del recuperador de calor



### Tratamiento del agua

Antes de poner en funcionamiento la unidad, limpie el circuito del agua. Suciedad, sarro, restos de la corrosión y otros materiales pueden acumularse en el interior del intercambiador de calor y reducir su capacidad de intercambio de calor. También el descenso de la presión podría aumentar, reduciendo el flujo de agua. Un tratamiento adecuado del agua reduce el riesgo de corrosión, erosión, formación de

sarro, etc. El tipo de tratamiento más adecuado debe ser determinado a nivel local, de acuerdo con el tipo de sistema y las características del agua.

El fabricante no es responsable por daños o mal funcionamientos del equipo causados por la falta de tratamiento del agua o por un tratamiento no adecuado.

Tabla 1 - Límites admisibles de calidad del agua

pH (25°C)	6,8÷8,0	Dureza total (mg de CaCO <sub>3</sub> / l)	< 200
Conductibilidad eléctrica μS/cm (25°C)	<800	Hierro (mg de Fe / l)	< 1.0
Ion cloruro (mg de Cl <sup>-</sup> / l)	<200	Ion sulfuro (mg de S <sup>2-</sup> / l)	Ninguno
Ion sulfato (mg de SO <sub>4</sub> <sup>-</sup> / l)	<200	Ion amonio (mg de NH <sub>4</sub> <sup>+</sup> / l)	< 1.0
Alcalinidad (mg de CaCO <sub>3</sub> / l)	<100	Sílice (mg de SiO <sub>2</sub> / l)	< 50



## Protección anticongelante del evaporador y de los intercambiadores del recuperador

Todos los evaporadores se suministran con una resistencia eléctrica anticongelación controlada por termostato, que ofrece una protección adecuada contra la congelación a temperaturas inferiores a  $-25^{\circ}\text{C}$ . Sin embargo, a menos que los intercambiadores estén totalmente vacíos y se hayan limpiado con solución anticongelante, es necesario tomar precauciones adicionales contra la congelación.

Al diseñar el sistema, debería tomar en consideración dos o más de las protecciones descritas a continuación:

- Circulación continua del flujo de agua al interior de la tubería y del los intercambiadores
- Añada un cantidad apropiada de glicol en el circuito del agua
- Aislamiento térmico adicional y calentamiento de la tubería expuesta
- Vaciado y limpieza del intercambiador de calor durante la temporada invernal.

Es responsabilidad del instalador y/o del personal de mantenimiento asegurar el uso de los métodos anticongelación descritos. Asegúrese de que se mantenga en todo momento la protección anticongelación adecuada. La inobservancia de estas instrucciones puede causar daños a la unidad. Los daños causados por la congelación no están cubiertos por la garantía.

## Instalación del interruptor de flujo

Para asegurar el flujo de agua suficiente hacia el evaporador, es fundamental instalar un interruptor de flujo en el circuito del agua. El interruptor de flujo puede ser instalado en la tubería de entrada o de salida del agua. La función del interruptor es la de detener la unidad en el caso de un flujo de agua interrumpido, para proteger el evaporador de la congelación.

El fabricante proporciona, como accesorio, un interruptor de flujo seleccionado para este propósito.

Este interruptor de flujo tipo paleta es adecuado para aplicaciones externas potentes (IP67) y tubos con diámetros de 1" a 6".

El interruptor de flujo se proporciona con un contacto limpio que debe ser conectado eléctricamente a los terminales ilustrados en el diagrama de cableado.

El interruptor de flujo debe ser regulado para intervenir cuando el flujo de agua del evaporador es inferior al 50% del flujo nominal.

## Recuperador de calor

Las unidades pueden ser equipadas con sistema de recuperación de calor.

El sistema está compuesto por un intercambiador de calor enfriado por aire, ubicado en el tubo de descarga de los compresores y un controlador dedicado de la presión de condensación.

Para garantizar el funcionamiento del compresor dentro de su envoltorio, las unidades con recuperador de calor no pueden funcionar con una temperatura del agua del recuperador inferior a  $28^{\circ}\text{C}$ .

Es responsabilidad del diseñador de la instalación y del instalador del equipo frigorífico garantizar el respecto de este valor (ej. usando válvulas de desvío).

## Instalación eléctrica

### Información general



Todas las conexiones eléctricas de la unidad deben ser realizadas en conformidad con las leyes y las normas vigentes.

Todas las operaciones de instalación, uso y mantenimiento deben ser realizadas por personal cualificado.

Consulte el diagrama de cableado de la unidad que ha comprado. Si el diagrama no ha sido proporcionado o si se ha perdido, contacte por favor con el fabricante que le enviará otra copia.

En caso de discrepancia entre el diagrama de cableado y los cables o el panel eléctrico, contacte con el fabricante.

Utilice sólo conductores de cobre. Si no se usan conductores de cobre podría producirse un sobrecalentamiento o la corrosión de los puntos de conexión y la unidad podría dañarse.

Para evitar interferencias, todos los hilos de control deben estar conectados separadamente de los cables de alimentación. Use conductos eléctricos de paso diferentes para este propósito.

Antes de reparar la unidad en cualquier modo, abra el interruptor de desconexión general en la alimentación principal de la unidad.

Cuando la unidad está apagada, pero el interruptor de desconexión está en posición cerrada, los circuitos inutilizados están activos.

Nunca abra la caja de bornes de los compresores antes de haber abierto el interruptor de desconexión general de la unidad.

La contemporaneidad de las cargas monofásicas y trifásicas y el desequilibrio entre las fases podría causar fugas hacia el suelo hasta 150mA, durante el funcionamiento normal de las unidades de la serie.

Si la unidad incluye dispositivos que causan armónicos superiores (como variadores de frecuencia y PFC), la fuga a tierra podría aumentar a valores muy altos (alrededor de 2 amperios).

Las protecciones del sistema de alimentación deben ser diseñadas de acuerdo con los valores mencionados anteriormente.

## Funcionamiento

### Responsabilidades del operador

Es fundamental que el operador esté formado adecuadamente y familiarice con el sistema antes de trabajar con la unidad. Además de leer este manual, el operador debe estudiar el manual operativo del microprocesador y el diagrama de cableado para aprender la secuencia de puesta en marcha, el funcionamiento, la secuencia de apagado y el funcionamiento de todos los dispositivos de seguridad.

Durante la fase inicial de puesta en marcha de la unidad, un técnico autorizado por el fabricante estará disponible para cualquier pregunta y para dar instrucciones sobre el funcionamiento correcto.

El operador deberá mantener un registro de los datos de funcionamiento para cada unidad instalada. También deberá mantener un registro de todos los mantenimientos periódicos y de las operaciones de reparación.

Si el operador nota condiciones de trabajo anómalas o inusuales, le recomendamos que consulte el servicio técnico autorizado por el fabricante.



Si toda la alimentación de la unidad está apagada, los calentadores del compresor no funcionan. Al restablecer la alimentación de la unidad, el compresor y los calentadores del separador de aceite deben ser alimentados por un mínimo de 12 horas antes de encender la unidad.

La inobservancia de esta regla podría dañar los compresores, debido a una acumulación excesiva de líquido en el compresor.

### Mantenimiento rutinario

Las operaciones mínimas de mantenimiento rutinario están descritas en la Tabla .

### Contrato de servicio y garantía limitada

Todas las unidades son probadas en fábrica y tienen una garantía de 12 meses a partir de la primera puesta en marcha o de 18 meses a partir de la entrega.

Estas unidades se han desarrollado y fabricado según altos estándares de calidad, que garantizan años de funcionamiento sin fallos. De todos modos, es importante garantizar el mantenimiento adecuado y periódico de acuerdo con los procedimientos descritos en este manual y con las buenas prácticas de mantenimiento de las máquinas.

Le recomendamos que estipule un contrato de mantenimiento con un servicio técnico autorizado por el fabricante con el fin de garantizar un servicio eficiente y sin problemas, gracias a la pericia y la experiencia de nuestro personal.

Además, debería tener en consideración el hecho de que la unidad necesita mantenimiento incluso durante el periodo de garantía.

Recuerde que el uso impropio de la unidad, por encima de sus límites operativos o sin el mantenimiento adecuado de acuerdo con este manual, puede anular la garantía.

Observe estos puntos, para operar en conformidad con los límites de garantía:

1. La unidad no puede funcionar por encima de los límites especificados.
2. La alimentación eléctrica debe respetar los límites de voltaje, sin armónicos de tensión o cambios repentinos.
3. La alimentación trifásica no debe tener desequilibrios entre las fases superiores al 3%. La unidad debe permanecer apagada hasta que los eventuales problemas eléctricos se hayan solucionado.
4. Ningún dispositivo de seguridad mecánico, eléctrico o electrónico puede ser deshabilitado o anulado.
5. El agua utilizada para llenar el circuito del agua debe estar limpia y ser tratada adecuadamente. Instale un filtro mecánico en el punto más cercano a la entrada del evaporador.

6. A menos que exista un acuerdo específico en el momento del pedido, el caudal de agua del evaporador no debe ser nunca superior al 120% e inferior al 80% del caudal nominal.

Para los equipos de enfriamiento que perteneces a esta categoría, algunas normas locales requieren la inspección por parte de una agencia autorizada. Por favor, verifique sus requisitos locales.

### **Revisiones periódicas obligatorias y puesta en marcha de aparatos a presión**

Las unidades perteneces a la categoría III de la clasificación creada por la Directiva Europea PED 97/23/EC.

**Tabla 2 - Programa de mantenimiento rutinario**

Listado de operaciones	Cada semana	Cada mes (Nota 1)	Cada año/estación (Nota 2)
<b>General:</b>			
Lectura de los datos operativos (Nota 3)	X		
Inspección visiva de la unidad para detectar daños y/o aflojamientos		X	
Control de la integridad del aislamiento térmico			X
Limpiar y pintar donde sea necesario			X
Análisis del agua (5)			X
Control del funcionamiento del interruptor de flujo		X	
<b>Eléctrico:</b>			
Verificación de la secuencia de control			X
Control del desgaste de los contactores - Sustituir si es necesario			X
Controlar que todos los terminales eléctricos estén apretados - Apretar si es necesario			X
Limpiar al interior del cuadro eléctrico			X
Inspección visiva de los componentes para detectar señales de sobrecalentamiento		X	
Control del funcionamiento de la resistencia eléctrica y del compresor		X	
Medir el aislamiento del motor del compresor usando el megóhmetro			X
<b>Circuito de refrigeración:</b>			
Control de fugas de refrigerante		X	
Control del flujo de refrigerante usando un indicador de nivel - Indicador de nivel lleno	X		
Control de la pérdida de carga del filtro secador		X	
Análisis de las vibraciones del compresor			X
Análisis de la acidez del aceite de compresor (Nota 6)			X
<b>Sección del condensador:</b>			
Limpiar los bancos del condensador (Nota 4)			X
Controlar que los ventiladores estén bien apretados			X
Control de las aletas del banco del condensador - Peinar si es necesario			X

**Notas:**

- Las actividades mensuales incluyen todas las semanales.
- Las actividades anuales (o estacionales) incluyen las actividades semanales y mensuales.
- Los valores operativos de la unidad deberían ser leídos a diario para mantener un nivel alto de observación.
- En ambientes con una alta concentración de partículas transportadas por el aire, podría ser necesario limpiar el banco de condensador con más frecuencia.
- Compruebe si hay metales disueltos.
- TAN (Número ácido total) :
  - ≤ 0,10 : Ninguna acción
  - Entre 0.10 y 0.19 : Sustituya los filtros anti-ácido y vuelva a controlar después de 1000 horas de funcionamiento.
  - Signa sustituyendo los filtros hasta que el TAN sea más bajo de 0.10.
  - > 0,19 : Sustituya el aceite, el filtro del aceite y el filtro secador. Controle a intervalos regulares.

### **Información importante sobre el refrigerante utilizado**

Este producto contiene gases fluorados de efecto invernadero cubiertos por el Protocolo de Kyoto. No ventile los gases en la atmósfera.

Tipo de refrigerante: R410A  
 GWP(1) valor: 1975  
 (1)GWP = Global Warming Potential

La cantidad de refrigerante necesario para el funcionamiento estándar está indicado en la placa de la unidad.

La cantidad real de refrigerante cargado en la unidad aparece en una etiqueta de plata en el panel eléctrico.

De acuerdo con las leyes europeas o locales, podrían requerirse inspecciones periódicas de las pérdidas de refrigerante.

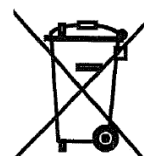
Por favor, póngase en contacto con su distribuidor local para mayor información.

### **Eliminación**

La unidad está hecha con metal, plástico y partes electrónicas. Todas estas partes deben ser eliminadas de acuerdo con las normativas locales en materia.

Las baterías de plomo deben ser recogidas y enviadas a centros específicos de recogida de basura.

El aceite debe ser recogido y enviado a centros específicos de recogida de basura.



Este manual es una ayuda técnica y no representa un oferta vinculante. No se garantiza, de manera explícita o implícita, que su contenido sea completo, preciso y fiable. Todos los datos y las especificaciones contenidas en este manual pueden ser modificadas sin preaviso. Los datos comunicados en el momento del pedido no están sujetos a modificaciones. El fabricante no asumirá ninguna responsabilidad por cualquier daño directo o indirecto, en el más amplio sentido del término, derivado de o relacionado con el uso y/o la interpretación de este manual.

Nos reservamos el derecho de hacer cambios en el diseño y la fabricación en cualquier momento sin preaviso, por lo tanto la foto de la portada no es vinculante.

## ISTRUZIONI ORIGINALI IN INGLESE

**Questo manuale costituisce un importante documento di supporto per il personale qualificato, tuttavia non può mai sostituire il personale stesso.**

Grazie per aver acquistato questo chiller

**!** LEGGERE ATTENTAMENTE IL PRESENTE MANUALE PRIMA DI PROCEDERE CON L'INSTALLAZIONE E L'AVVIO DELL'UNITÀ.

UN'INSTALLAZIONE IMPROPRIA PUO' CAUSARE SCOSSE ELETTRICHE, CORTOCIRCUITI, PERDITE, INCENDIO O ALTRI DANNI ALL'APPARECCHIATURA O LESIONI ALLE PERSONE.

L'UNITÀ DEVE ESSERE INSTALLATA DA UN OPERATORE/TECNICO PROFESSIONISTA.

L'AVVIO DELL'UNITÀ DEVE ESSERE ESEGUITO DA PROFESSIONISTI AUTORIZZATI E PREPARATI.

TUTTE LE ATTIVITÀ DEVONO ESSERE ESEGUITE IN BASE ALLE LEGGI E ALLE NORMATIVE LOCALI.

**E' ASSOLUTAMENTE VIETATO INSTALLARE E AVVIARE L'UNITÀ NEL CASO IN CUI TUTTE LE ISTRUZIONI CONTENUTE NEL PRESENTE MANUALE NON SIANO CHIARE.**

IN CASO DI DUBBI, PER INFORMAZIONI E CONSIGLI CONTATTARE IL RAPPRESENTANTE DEL PRODUTTORE.

### Descrizione

L'unità acquistata è un "chiller condensato ad aria", una macchina pensata per raffreddare l'acqua (o una miscela di acqua-glicole) entro i limiti descritti di seguito. Il funzionamento dell'unità è basato sulla compressione, condensazione ed evaporazione del vapore, secondo il ciclo di Carnot inverso. I principali componenti sono:

- Compressore tipo scroll per aumentare la pressione del vapore refrigerante da quella di evaporazione a quella di condensazione.
- Evaporatore, dove il refrigerante liquido a bassa pressione evapora raffreddando così l'acqua.
- Condensatore, dove il vapore dell'alta pressione si condensa eliminando nell'atmosfera il calore rimosso dall'acqua raffreddata grazie a uno scambiatore di calore raffreddato ad aria.
- Valvola di espansione che consente di ridurre la pressione del liquido condensato da quella di condensazione a quella di evaporazione.

### Informazioni generali

**!** Tutte le unità vengono consegnate con **schemi elettrici, disegni certificati, targhetta identificativa e DOC (dichiarazione di conformità)**. Questi documenti riportano tutti i dati tecnici dell'unità acquistata e **DEVONO ESSERE CONSIDERATI PARTE INTEGRANTE DI QUESTO MANUALE**

In caso di discrepanza tra il presente manuale e i documenti dell'apparecchiatura, fare riferimento ai documenti a bordo macchina. In caso di dubbio contattare il rappresentante del produttore.

Lo scopo del presente manuale è far sì che l'installatore e l'operatore qualificato garantiscano un funzionamento, una messa in servizio e una manutenzione corretti dell'unità, senza causare rischi a persone, animali e/od oggetti.

### Ricezione dell'unità

Non appena l'unità giunge al sito finale di installazione deve essere ispezionata per individuare eventuali danni. Tutti i componenti descritti nella bolla di consegna devono essere ispezionati e controllati.

Se l'unità dovesse essere danneggiata, non rimuovere il materiale danneggiato e comunicare immediatamente il danno alla società di trasporti chiedendole di ispezionare l'unità.

Comunicare immediatamente il danno al rappresentante del produttore, inviando se possibile delle foto che possano essere utili per individuare le responsabilità.

Il danno non deve essere riparato finché non viene effettuata l'ispezione da parte del rappresentante della società di trasporti.

Prima di installare l'unità verificare che il modello e la tensione elettrica indicata sulla targhetta siano corretti. La responsabilità per eventuali danni dopo l'accettazione dell'unità non può essere attribuita al produttore.

### Limiti operativi

#### Stoccaggio

Le condizioni ambientali devono rientrare nei seguenti limiti:

Temperatura ambiente minima	: -20°C
Temperatura ambiente massima	: +42°C
Umidità relativa massima	: 95% senza condensa

Lo stoccaggio al di sotto della temperatura minima può provocare danni ai componenti. Lo stoccaggio al di sopra della temperatura massima provoca l'apertura delle valvole di sicurezza. Lo stoccaggio in atmosfera di condensa può danneggiare i componenti elettrici.

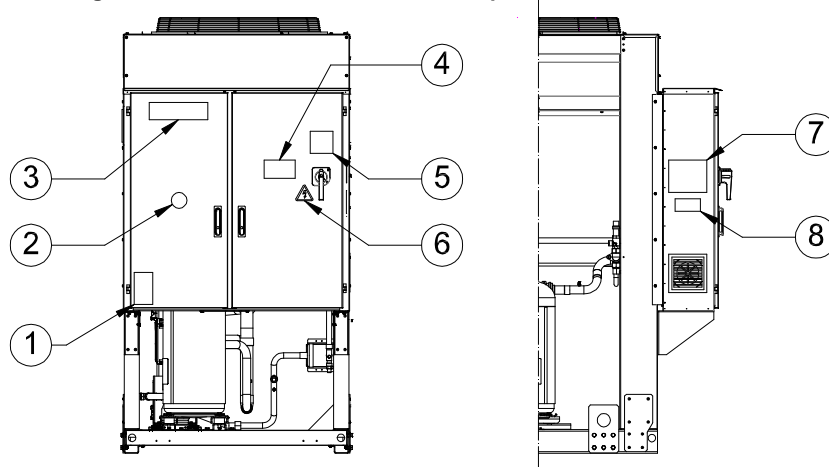
#### Funzionamento

L'apparecchio può essere utilizzato solo entro i limiti indicati in fig. 2, con una portata dell'acqua dell'evaporatore compresa tra il 50% e il 140% della portata nominale (in condizioni operative standard).

Il funzionamento fuori dai limiti indicati può danneggiare l'unità.

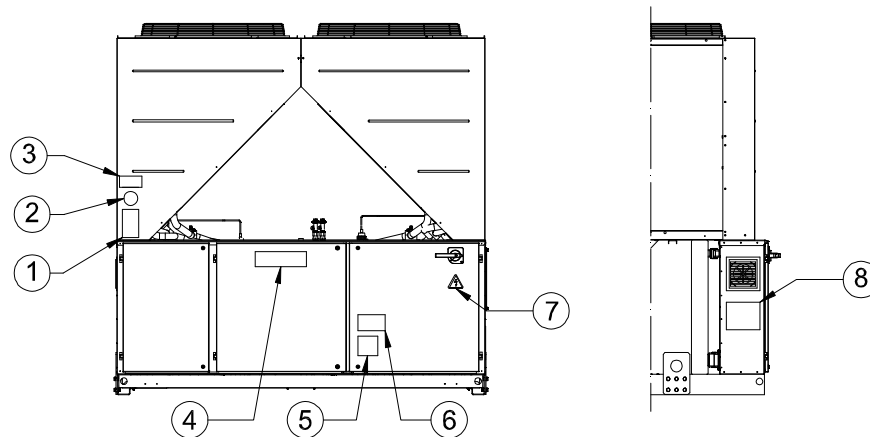
In caso di dubbio contattare il rappresentante del produttore.

Figura 1 – Descrizione delle etichette del pannello elettrico



### Identificazione dell'etichetta

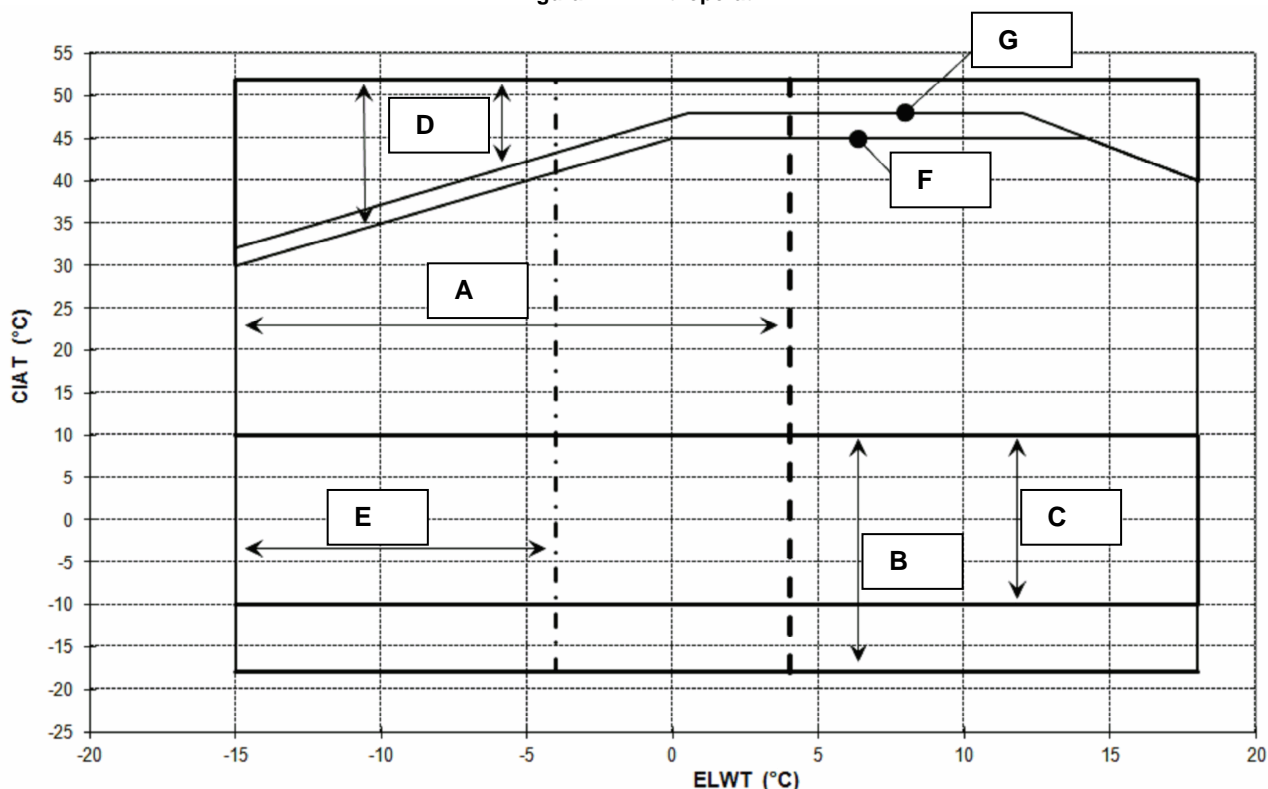
1 – Simbolo del gas non infiammabile	5 – Avvertenza serraggio dei cavi
2 – Tipo di gas	6 – Simbolo di pericolo elettrico
3 – Stemma del produttore	7 – Istruzioni per il sollevamento
4 – Avvertenza tensione pericolosa	8 – Dati targa identificativa dell'unità



### Identificazione dell'etichetta

1 – Simbolo del gas non infiammabile	5 – Avvertenza serraggio dei cavi
2 – Tipo di gas	6 – Avvertenza tensione pericolosa
3 – Dati targa identificativa dell'unità	7 – Simbolo di pericolo elettrico
4 – Stemma del produttore	8 – Istruzioni per il sollevamento

Figura 2 – Limiti operativi



#### Nota

Il grafico in alto fornisce un'indicazione orientativa dei limiti operativi dell'intervallo. Consultare il software di selezione del chiller (CSS) per i limiti operativi reali in condizioni di lavoro per ciascuna dimensione.

#### Legenda

**CIAT** = Temperatura di ingresso dell'aria nel condensatore (°C)

**ELWT** = Temperatura dell'acqua in uscita dall'evaporatore (°C)

**A** = funzionamento con glicole (temp. acqua uscita evap. inferiore a 4°C)

**B** = regolazione velocità ventola o speedtroll necessario (temp. aria condensa inferiore a 10°C)

**C** = regolazione velocità ventola o speedtroll necessario (temp. aria condensa compresa tra 10°C e -10°C)\*

\*solo in caso di unità dotate di 4-5-6 ventole

**D** = in quest'area le unità possono funzionare a carico parziale

**E** = in quest'area la capacità minima dell'unità può essere superiore al valore indicato nella tabella delle specifiche tecniche

**F** = efficienza standard (emissione sonora standard)

**G** = efficienza elevata (emissione sonora standard)

## Sicurezza

L'unità deve essere saldamente ancorata al suolo.

L'osservanza delle seguenti istruzioni è fondamentale:

- L'unità può essere sollevata solo usando i punti appositi segnalati in giallo e fissati alla sua base.
- È vietato accedere ai componenti elettrici senza aver prima aperto l'interruttore principale dell'unità e disattivato l'alimentazione elettrica.
- È vietato accedere ai componenti elettrici senza usare una piattaforma isolante. Non accedere ai componenti elettrici in presenza di acqua e/o umidità.
- I bordi taglienti e la superficie della sezione del condensatore possono causare lesioni. Evitare il contatto diretto e usare dispositivi di protezione adeguati.
- Scollegare l'alimentazione elettrica aprendo l'interruttore principale prima di eseguire operazioni di assistenza sulle ventole di raffreddamento e/o i compressori. La mancata osservanza di questa regola potrebbe generare gravi lesioni personali.
- Non introdurre oggetti solidi nei tubi dell'acqua mentre l'unità è collegata al sistema.
- Un filtro meccanico deve essere installato sul tubo dell'acqua collegato all'ingresso dello scambiatore di calore.
- L'unità è dotata di valvole di sicurezza installate sui lati di alta e bassa pressione del circuito del refrigerante.

**È assolutamente vietato rimuovere le protezioni delle parti mobili.**

In caso di arresto improvviso dell'unità, seguire le istruzioni riportate sul **manuale d'uso del pannello di controllo** incluso nella documentazione di bordo consegnata all'utilizzatore finale.

Si consiglia vivamente di eseguire le operazioni di installazione e manutenzione con altre persone. In caso di lesione accidentale o problemi è necessario comportarsi nel modo seguente:

- mantenere la calma
- premere il pulsante di allarme se presente nel sito di installazione
- spostare la persona ferita in un luogo caldo, lontano dall'unità e adagiarla in posizione di riposo
- contattare immediatamente il personale di emergenza presente nell'edificio o presso un servizio di pronto soccorso.
- attendere l'arrivo degli operatori di soccorso senza lasciare il ferito da solo
- fornire tutte le informazioni necessarie agli operatori del pronto soccorso.



Evitare di installare il chiller in aree che potrebbero essere pericolose durante le operazioni di manutenzione, come piattaforme senza parapetti o guide o aree non conformi ai requisiti di spazio circostante al chiller.

## Emissioni di rumore

L'unità genera rumore a causa principalmente della rotazione dei compressori e delle ventole.

Il livello di rumore per ogni modello è riportato nella documentazione di vendita.

Se l'unità è installata, usata e sottoposta a manutenzione correttamente, il livello di emissione sonora non richiede nessun dispositivo di protezione speciale che funzioni continuamente vicino all'unità senza alcun rischio.

In caso di installazione con requisiti sonori speciali potrebbe essere necessario installare dispositivi di attenuazione del rumore aggiuntivi.

## Movimento e sollevamento

Evitare di urtare e/o scuotere l'unità durante il carico/scarico dal veicolo di trasporto e il movimento. Spingere o tirare l'unità esclusivamente dal telaio della base. Fissare l'unità all'interno del veicolo di trasporto per evitare che si muova causando danni. Fare in modo che nessuna parte dell'unità cada durante il trasporto e il carico/scarico.

Tutte le unità vengono dotate di punti di sollevamento segnalati in giallo. Solo questi punti possono essere usati per sollevare l'unità, come mostrato nella seguente Figura .



Le funi di sollevamento e le barre di spazatura devono essere sufficientemente resistenti per sostenere l'unità in sicurezza. Verificare il peso dell'unità sulla targhetta identificativa della stessa.

L'unità deve essere sollevata con la massima attenzione e cura, seguendo le istruzioni di sollevamento riportate sull'etichetta. Sollevare l'unità molto lentamente, tenendola in perfettamente in piano.

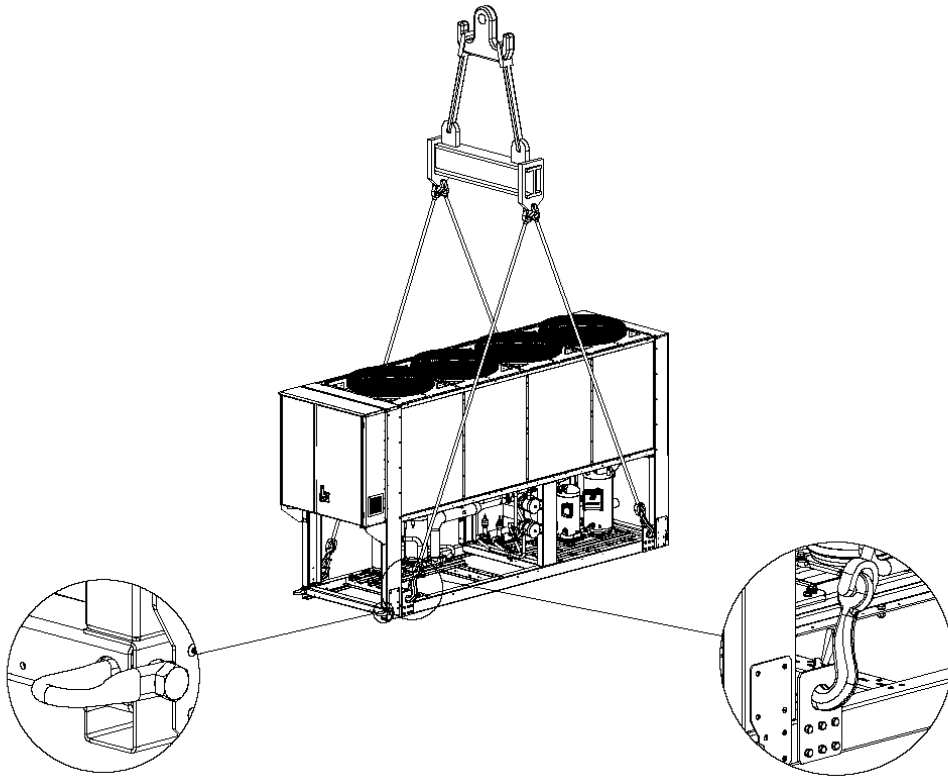
## Posizionamento e assemblaggio

Tutte le unità sono progettate per usi esterni, ad esempio su balconi o a terra, a condizione che l'area di installazione sia priva di ostacoli che possano ridurre il flusso d'aria alle batterie condensanti.

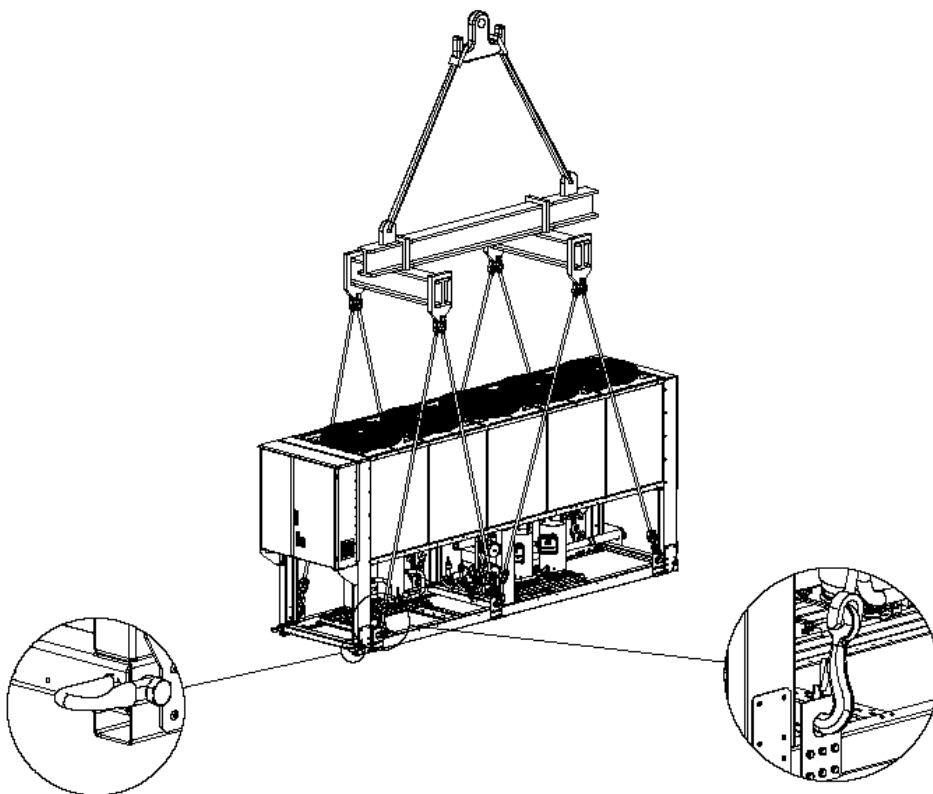
L'unità deve essere installata su fondazioni robuste e perfettamente livellate. Se viene installata su balconi o tetti, potrebbe essere necessario usare travi di distribuzione del peso.

**Figura 3 - Sollevamento dell'unità**

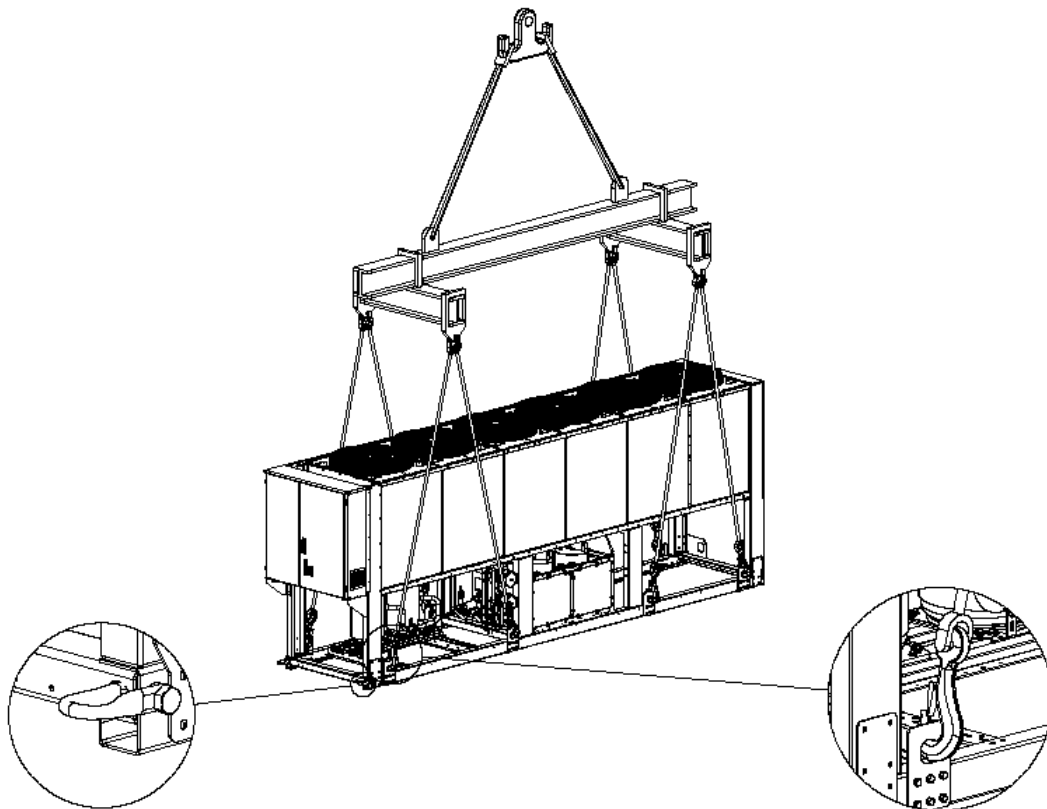
**Versione con quattro ventole**



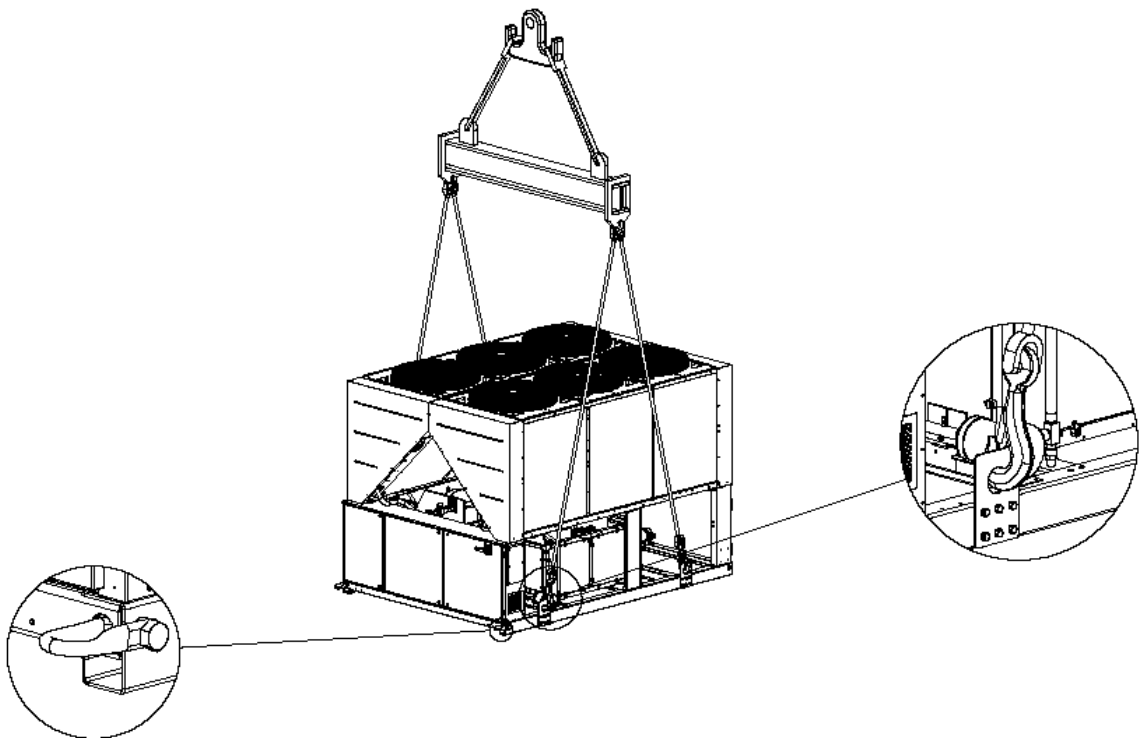
**Versione con cinque ventole**



Versione con sei ventole

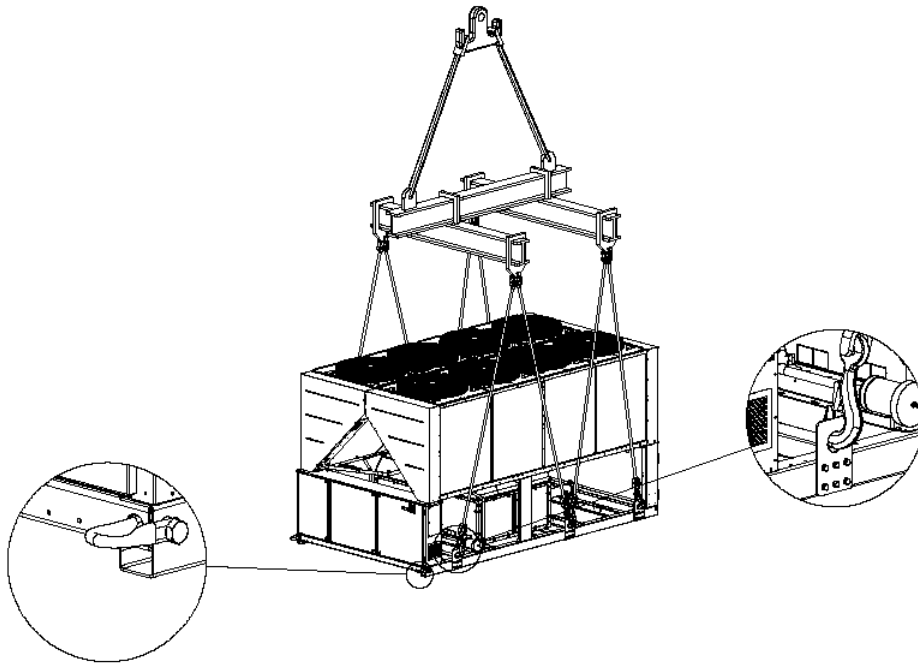


Versione con sei ventole



### Versione con 10-12 ventole

(Lo schema mostra solo la versione con otto ventole. Per le versioni con 10-12 ventole, la modalità di sollevamento è identica)



In caso di installazione a terra, è necessario predisporre una base di cemento solida, con spessore di almeno 250 mm e larghezza maggiore rispetto a quella dell'unità. La base deve essere in grado di sostenere il peso dell'apparecchio.

Se l'unità viene installata in luoghi facilmente accessibili a persone e animali, è consigliabile montare grate di protezione per le sezioni del condensatore e del compressore.

Per garantire le prestazioni migliori nel luogo di installazione, seguire le seguenti precauzioni e istruzioni:

- Evitare il ricircolo del flusso d'aria.
- Assicurarsi che non vi siano ostacoli che impediscano il corretto flusso d'aria.
- Assicurarsi di fornire fondazioni resistenti e solide per ridurre il rumore e le vibrazioni.
- Evitare di installare l'unità in ambienti particolarmente polverosi per ridurre la contaminazione delle batterie condensanti con lo sporco.
- L'acqua nel sistema deve essere particolarmente pulita e tutte le tracce di olio e ruggine devono essere rimosse. Un filtro dell'acqua meccanico deve essere installato sul tubo di ingresso dell'unità.

#### Requisiti di spazio minimi

È fondamentale rispettare le distanze minime su tutte le unità per garantire una ventilazione ottimale delle batterie condensanti.

Quando si decide dove posizionare l'unità e per garantire un adeguato flusso d'aria, considerare i seguenti fattori:

- evitare il ricircolo di aria calda
- evitare alimentazione di aria insufficiente al condensatore raffreddato ad aria.

Entrambe le condizioni possono causare un aumento della pressione di condensa, che comporta una riduzione dell'efficienza energetica e della capacità refrigerante.

Ogni lato dell'unità deve essere accessibile per l'esecuzione di operazioni di manutenzione post-installazione. La figura 4 indica i requisiti di ingombro minimi.

Lo scarico verticale dell'aria non deve essere ostruito.

Se l'apparecchio è circondato da pareti o ostacoli di altezza uguale a quella dell'unità, questa deve essere installata a una distanza non inferiore a (cfr. Figure 4C o 4D). Se l'altezza degli ostacoli è maggiore di quella dell'unità, questa deve essere installata a una distanza non inferiore a (cfr. Figure 4E o 4F).

Se l'unità viene installata senza osservare le distanze minime consigliate per pareti e/o ostacoli verticali, potrebbe verificarsi una combinazione di ricircolo di aria calda e/o alimentazione insufficiente al condensatore raffreddato ad aria che può generare una riduzione della capacità e dell'efficienza.

In ogni caso, il microprocessore consentirà all'unità di adattarsi alle nuove operazioni di funzionamento fornendo la capacità massima disponibile in determinate circostanze, anche se la distanza laterale è inferiore a quanto consigliato, salvo se le condizioni operative influiscano sulla sicurezza del personale o l'affidabilità dell'unità. Quando due o più unità vengono posizionate l'una a fianco dell'altra, si consiglia di rispettare una distanza di almeno (cfr. Figure 4G o 4H) tra i banchi del condensatore.

Per ulteriori soluzioni, consultare un rappresentante del produttore.

#### Protezione sonora

Quando i livelli di emissione sonora richiedono un controllo speciale, va fatta molta attenzione nell'isolare l'unità dalla sua base applicando elementi antivibrazione nel modo appropriato (forniti come optional). I giunti flessibili devono essere installati anche sui collegamenti idraulici.

#### Tubi dell'acqua

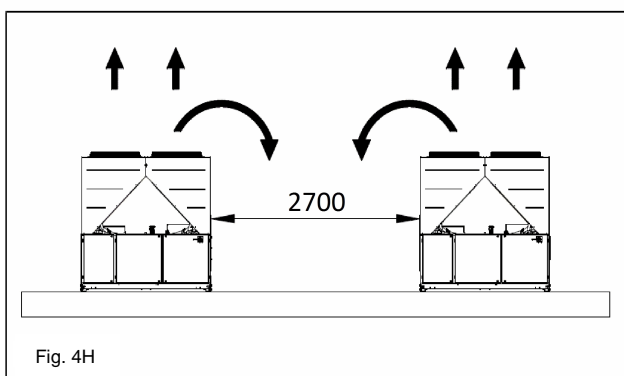
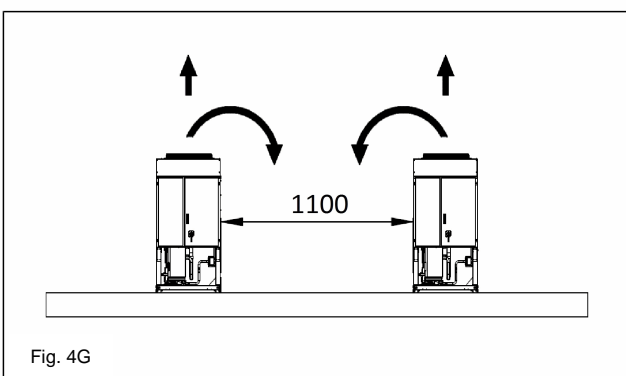
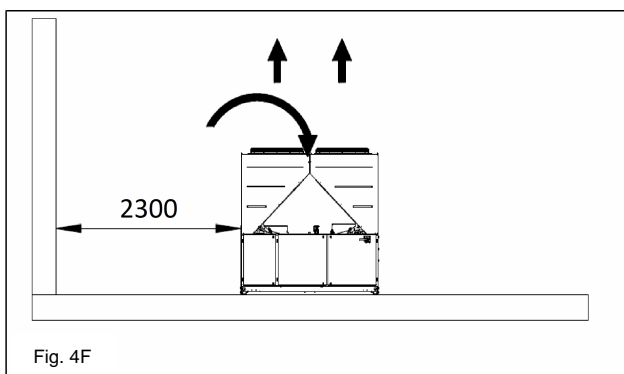
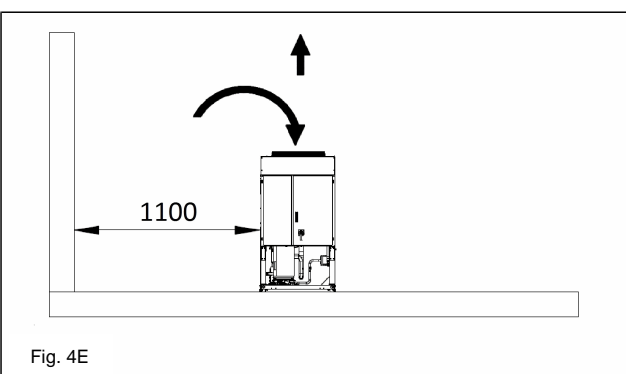
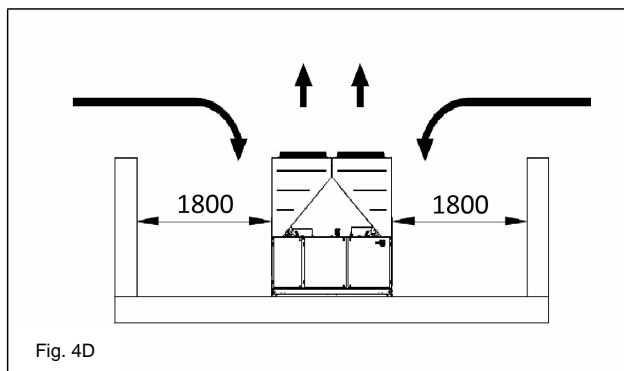
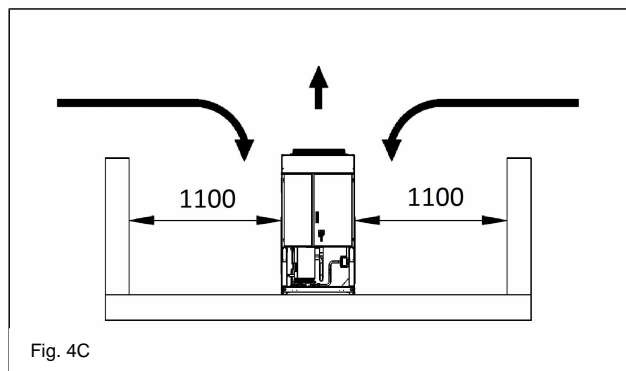
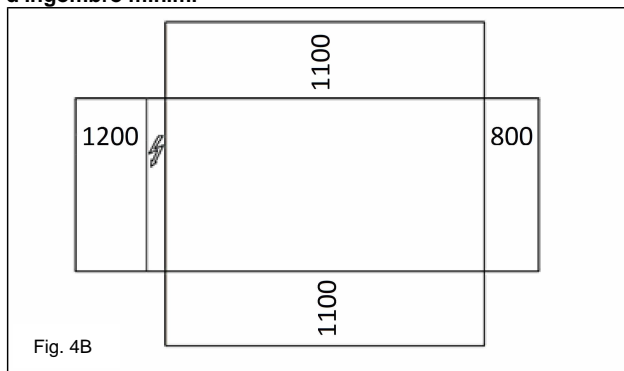
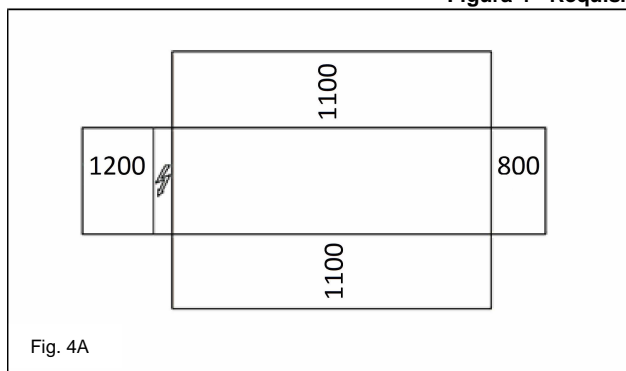
I tubi devono essere progettati con il numero più basso possibile di curve e di cambiamenti verticali di direzione. In questo modo i costi di installazione si riducono notevolmente e le prestazioni del sistema migliorano.

L'impianto idraulico deve avere:

1. Montaggi antivibrazione per ridurre la trasmissione delle vibrazioni alle strutture.
2. Valvole isolanti per isolare l'unità dal sistema idraulico durante le operazioni di assistenza.
3. Un dispositivo di sfiato dell'aria manuale o automatico nel punto più alto dell'impianto e un dispositivo di drenaggio nel punto più basso.
4. Né l'evaporatore, né il dispositivo di recupero di calore devono essere posizionati nel punto più alto del sistema.
5. Un dispositivo adatto che possa mantenere il sistema idraulico sotto pressione (vasca di espansione ecc.).
6. Indicatori di pressione e temperatura dell'acqua che assistano l'operatore durante le operazioni di assistenza e manutenzione.



Figura 4 - Requisiti d'ingombro minimi



7. Un filtro o un dispositivo in grado di rimuovere le particelle dal fluido. L'uso di un filtro allunga la vita utile dell'evaporatore e della pompa aiutando il sistema idraulico a mantenersi in condizioni migliori.
8. L'evaporatore ha una resistenza elettrica con un termostato che garantisce la protezione contro il congelamento dell'acqua a una temperatura ambiente minima di  $-25^{\circ}\text{C}$ . Tutti gli altri tubi dell'acqua/dispositivi idraulici esterni all'unità devono quindi essere protetti contro il gelo.
9. Il dispositivo di recupero di calore deve essere svuotato dall'acqua durante la stagione invernale, a meno che non venga aggiunta al

- circuito idraulico una miscela di etilene glicole nella percentuale appropriata.
10. In caso di sostituzione dell'unità, tutto l'impianto idraulico deve essere svuotato e pulito prima di installare la nuova unità. Prima di avviare la nuova unità, si consiglia di eseguire test regolari e trattamenti chimici adeguati dell'acqua.
11. Qualora si aggiunga glicole al sistema idraulico come protezione antigelo, assicurarsi che la pressione di aspirazione sia più bassa: in caso contrario, le prestazioni dell'unità, infatti, saranno inferiori e i cali di pressione maggiori. Tutti i sistemi di protezione dell'unità, come l'antigelo, e la protezione da bassa pressione dovranno essere regolati nuovamente.

12. Prima di isolare i tubi dell'acqua, controllare che non vi siano perdite.

Figura 5 – Collegamento dei tubi dell'acqua per l'evaporatore

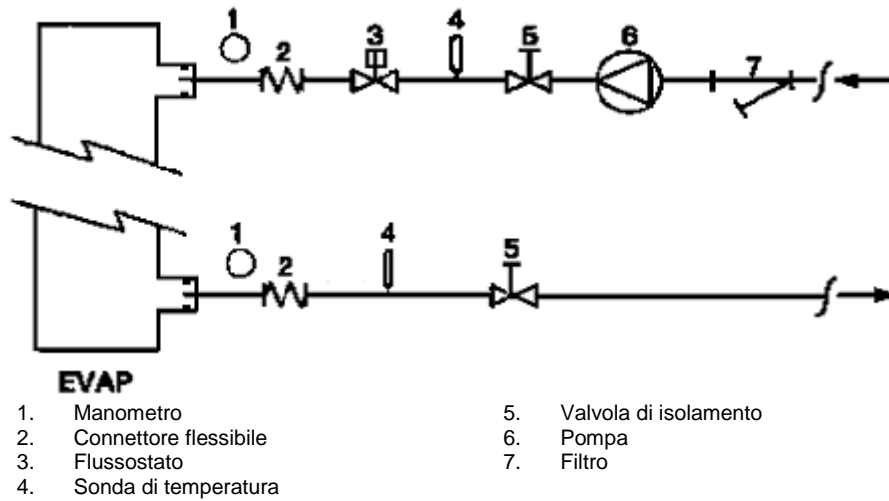
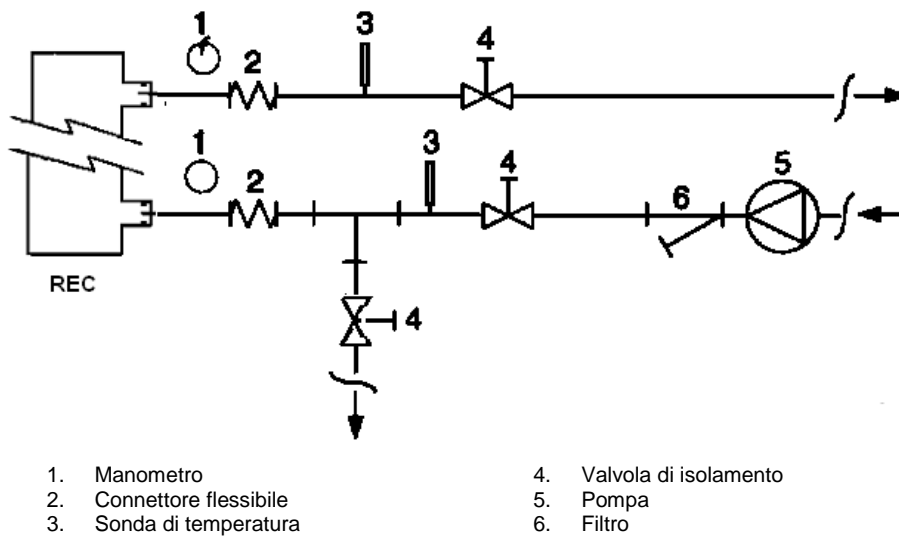


Figura 6 - Collegamento dei tubi dell'acqua per gli scambiatori di recupero di calore



**Trattamento dell'acqua**

Prima di azionare l'unità, pulire il circuito dell'acqua. Sporco, calcare, detriti da corrosione e altro materiale possono accumularsi all'interno dello scambiatore di calore riducendone la sua capacità di scambio termico. Può aumentare anche il calo di pressione, riducendo il flusso dell'acqua. Un trattamento adeguato dell'acqua può quindi ridurre il rischio di corrosione, erosione, formazione di calcare ecc. Il trattamento

dell'acqua più appropriato deve essere stabilito localmente, in base al tipo di sistema e alle caratteristiche dell'acqua. Il produttore non è responsabile per danni all'apparecchiatura o malfunzionamenti causati da mancato o improprio trattamento dell'acqua.

Tabella 1 - Limiti di qualità dell'acqua accettabili

pH (25°C)	6,8÷8,0	Durezza totale (mg CaCO <sub>3</sub> / l)	< 200
Conducibilità elettrica μS/cm (25°C)	<800	Ferro (mg Fe / l)	< 1.0
Ione cloruro (mg Cl <sup>-</sup> / l)	<200	Ione solfuro (mg S <sup>2-</sup> / l)	Nessuno
Ione solfuro (mg S <sup>2-</sup> / l)	<200	Ione ammonio (mg NH <sub>4</sub> <sup>+</sup> / l)	< 1.0
Alcalinità (mg CaCO <sub>3</sub> / l)	<100	Silice (mg SiO <sub>2</sub> / l)	< 50

### **Protezione antigelo di scambiatori di recupero ed evaporatore**

Tutti gli evaporatori sono dotati di una resistenza elettrica controllata termostaticamente che fornisce una protezione antigelo adeguata a temperature minime di -25°C. Tuttavia, salvo se gli scambiatori di calore sono completamente vuoti e puliti con soluzione antigelo, possono essere usati anche metodi aggiuntivi contro il congelamento.

Quando si progetta il sistema nel suo complesso vanno considerati due o più metodi di protezione, descritti di seguito:

- Circolo continuo del flusso d'acqua all'interno dei tubi e degli scambiatori.
- Aggiunta di una quantità appropriata di glicole all'interno del circuito dell'acqua.
- Isolamento termico e riscaldamento aggiuntivi dei tubi esposti.
- Svuotamento e pulizia dello scambiatore di calore durante la stagione invernale.

È responsabilità dell'installatore e/o del personale di manutenzione locale garantire l'utilizzo di metodi antigelo. Assicurarsi che vengano eseguite sempre operazioni di manutenzione appropriate per la protezione antigelo. La mancata osservanza delle istruzioni di cui sopra può causare danni all'unità. I danni causati dal gelo non sono coperti dalla garanzia.

### **Installazione del flussostato**

Per garantire un flusso d'acqua sufficiente attraverso l'evaporatore, è fondamentale installare un flussostato nel circuito dell'acqua. Il flussostato può essere montato sul tubo di ingresso o di uscita dell'acqua. Lo scopo del flussostato è arrestare l'unità in caso di interruzione del flusso dell'acqua, proteggendo così l'evaporatore dal congelamento.

Il produttore offre, come optional, un flussostato scelto appositamente.

Questo flussostato di tipo a paletta è adatto per applicazioni continuative all'esterno (IP67) con diametri di tubi da 1" a 6".

Il flussostato è dotato di un contatto pulito che deve essere collegato elettricamente ai terminali indicati nello schema elettrico.

Il flussostato deve essere tarato in modo tale da intervenire quando il flusso dell'acqua dell'evaporatore scende sotto al 50% della portata nominale.

### **Recupero di calore**

Se richiesto, le unità possono essere dotate anche di un sistema di recupero di calore.

Questo sistema è costituito da uno scambiatore di calore raffreddato ad acqua situato sul tubo di scarico del compressore e da un dispositivo di gestione apposito della pressione di condensazione.

Per garantire il funzionamento del compressore all'interno del suo involucro, le unità di recupero del calore non possono funzionare con una temperatura dell'acqua inferiore a 28°C.

Il progettista dell'impianto e l'installatore del chiller hanno la responsabilità di garantire il rispetto di tale valore (es. usando una valvola bypass di ricircolo).

### **Impianto elettrico**

#### **Specifiche generali**



Tutti i collegamenti elettrici all'unità devono essere eseguiti in conformità alle leggi e alle normative in vigore.

Tutte le attività di installazione, gestione e manutenzione devono essere seguite da personale qualificato.

Consultare lo schema elettrico specifico per l'unità acquistata. Se lo schema elettrico non si trova sull'unità o se è stato perso, contattare il proprio rappresentante del produttore che ne invierà una copia.

In caso di discrepanza tra schema elettrico e pannello/cavi elettrici, contattare il rappresentante del produttore.

Utilizzare solo conduttori di rame, altrimenti potrebbe verificarsi un surriscaldamento o la corrosione nei punti di collegamento con il rischio di danneggiare l'unità.

Per evitare interferenze, tutti i cavi di comando devono essere collegati separatamente da quelli elettrici. A tale scopo usare diversi condotti di passaggio elettrici.

Prima di eseguire l'assistenza dell'unità, aprire l'interruttore di disconnessione generale sull'alimentazione principale dell'unità.

Quando l'unità è spenta ma l'interruttore di disconnessione è in posizione chiusa, i circuiti non utilizzati saranno comunque attivi.

Non aprire mai la morsettiera dei compressori prima di aprire l'interruttore di disconnessione generale dell'unità.

La contemporaneità di carichi mono e trifase e lo squilibrio tra fasi può causare perdite verso terra fino a 150mA durante il normale funzionamento delle unità della serie.

Se l'unità comprende dispositivi che generano armoniche superiori (come VFD e taglio di fase), le perdite verso terra possono aumentare a valori molto più alti (circa 2 Ampere).

Le protezioni per il sistema di alimentazione elettrica devono essere progettati in base ai valori sopra menzionati.

### **Funzionamento**

#### **Responsabilità dell'operatore**

È essenziale che l'operatore riceva un'adeguata formazione professionale e acquisisca familiarità con il sistema prima di usare l'unità. Oltre a leggere il presente manuale, l'operatore deve studiare il manuale operativo del microprocessore e lo schema elettrico per capire la sequenza di avvio, il funzionamento, la sequenza di arresto e il funzionamento di tutti i dispositivi di sicurezza.

Durante la fase di avvio iniziale dell'unità, un tecnico autorizzato dal produttore è disponibile a rispondere a qualsiasi domanda e a dare istruzioni sulle corrette procedure di funzionamento.

L'operatore deve tenere un registro dei dati operativi per ogni unità installata. Un'altra registrazione deve essere tenuta anche per tutte le attività periodiche di manutenzione e assistenza.

Se l'operatore nota condizioni operative anomale o insolite, deve consultare il servizio tecnico autorizzato dal produttore.



Se l'unità viene spenta, non è possibile utilizzare i riscaldatori del compressore. Una volta ricollegata l'unità alla rete elettrica, lasciare sotto carica i riscaldatori del compressore e del separatore d'olio per almeno 12 ore prima di riavviare l'unità.

La mancata osservanza di questa norma può causare danni ai compressori dovuti all'accumulo eccessivo di liquido al loro interno.

#### **Manutenzione ordinaria**

Le attività di manutenzione minime sono elencate in Tabella .

#### **Assistenza e garanzia limitata**

Tutte le unità sono testate in fabbrica e garantite per 12 mesi dal primo avvio o 18 mesi dalla data di consegna.

Queste unità sono state sviluppate e costruite rispettando gli standard qualitativi più elevati e garantendo anni di funzionamento senza guasti. È importante, tuttavia, assicurare una manutenzione adeguata e periodica conformemente a tutte le procedure elevate nel presente manuale e alle buone pratiche di manutenzione delle macchine.

Si consiglia vivamente di stipulare un contratto di manutenzione con un servizio autorizzato dal produttore per garantire un servizio efficiente e senza problemi grazie all'esperienza e alla competenza del nostro personale.

Va considerato inoltre che l'unità richiede una manutenzione anche durante il periodo di garanzia.

Si tenga presente che l'utilizzo dell'unità in modo inappropriato, per esempio oltre i suoi limiti operativi o in mancanza di un'adeguata manutenzione secondo quanto indicato nel presente manuale, renderà nulla la garanzia.

Per rispettare i limiti della garanzia, osservare in particolare i seguenti punti:

1. L'unità non può funzionare oltre i limiti specificati.
2. L'alimentazione elettrica deve rientrare nei limiti di tensione ed essere priva di armoniche o improvvisi cambiamenti di tensione.
3. L'alimentazione trifase non deve presentare uno squilibrio tra fasi superiore al 3%. L'unità deve rimanere spenta finché il problema elettrico non è stato risolto.
4. Non disabilitare o annullare nessun dispositivo di sicurezza, sia esso meccanico, elettrico o elettronico.
5. L'acqua usata per riempire il circuito idraulico deve essere pulita e trattata adeguatamente. Un filtro meccanico deve essere installato nel punto più vicino all'ingresso dell'evaporatore.
6. Salvo se concordato specificamente al momento dell'ordine, la portata dell'acqua dell'evaporatore non deve mai essere superiore al 120% e inferiore all'80% della capacità nominale.

#### **Controlli obbligatori periodici e avvio delle apparecchiature sotto pressione**

Le unità sono incluse nella categoria III della classificazione stabilita dalla Direttiva Europea 97/23/CE (PED).

Per i gruppi frigoriferi appartenenti a tale categoria, il D.M.

n. 329 del 01/12/2004, prescrive che le unità installate sul territorio italiano siano sottoposte, da parte di "soggetti abilitati

(ISPESL, USL, ASL)", a visite periodiche con scadenze triennali.

Contattare pertanto uno dei "soggetti abilitati" per chiedere l'autorizzazione alla messa in funzione del gruppo frigorifero.

**Tabella 2 – Programma di manutenzione di routine**

Elenco delle attività	Settimanali	Mensili (Nota 1)	Annuali/stagionali (Nota 2)
<b>Generale:</b>			
Letture dei dati operativi (Nota 3)	X		
Ispezione visiva dell'unità per eventuali danni e/o allentamenti		X	
Verifica dell'integrità dell'isolamento termico			X
Pulizia e verniciatura dove necessario			X
Analisi dell'acqua (5)			X
Controllo del funzionamento del flussostato		X	
<b>Impianto elettrico:</b>			
Verifica delle sequenze di controllo			X
Verifica dell'usura del contattore – sostituire se necessario			X
Verifica del corretto serraggio di tutti i terminali elettrici – serrare se necessario			X
Pulizia all'interno del pannello di controllo elettrico			X
Ispezione visiva dei componenti per eventuali segni di surriscaldamento		X	
Verifica del funzionamento del compressore e della resistenza elettrica		X	
Misura dell'isolamento del motore del compressore usando il Megger			X
<b>Circuito di refrigerazione:</b>			
Controllo della presenza di eventuali perdite di refrigerante		X	
Verifica del flusso del refrigerante tramite il vetro di ispezione visiva del liquido – Vetro di ispezione pieno	X		
Verifica del calo di pressione del filtro deidratatore		X	
Analisi delle vibrazioni del compressore			X
Analisi dell'acidità dell'olio del compressore (Nota 6)			X
<b>Sezione del condensatore:</b>			
Pulizia dei banchi del condensatore (Nota 4)			X
Verifica del corretto serraggio delle ventole			X
Verifica delle alette del banco del condensatore – rimuovere se necessario			X

Note:

- Le attività mensili comprendono tutte quelle settimanali.
- Le attività annuali (o di inizio stagione) comprendono tutte quelle settimanali e mensili.
- La lettura giornaliera dei valori operativi dell'unità consente di mantenere elevati standard di osservazione.
- In ambienti con un'elevata concentrazione di particelle trasportate dall'aria, potrebbe essere necessario pulire il banco del condensatore più spesso.
- Controllare la presenza di eventuali metalli disciolti.
- TAN (Numero di acidi totale): ≤ 0,10: nessuna azione  
Tra 0,10 e 0,19: sostituire i filtri antiacido e ricontrollare dopo 1000 ore operative. Continuare a sostituire i filtri finché il TAN non è inferiore a 0,10.  
>0,19 : sostituire l'olio, il filtro dell'olio e il deidratatore del filtro. Verificare a intervalli regolari.

#### **Informazioni importanti relative al refrigerante in uso**

Questo prodotto contiene gas serra fluorurati oggetto del Protocollo di Kyoto. Non sfiatate i gas nell'atmosfera.

Tipo di refrigerante: R410A  
Valore GWP(1): 1975  
(1) GWP = Potenziale di surriscaldamento globale

La quantità di refrigerante necessaria per il funzionamento standard è indicata sulla targhetta identificativa dell'unità.

La quantità di refrigerante effettiva caricata nell'unità è mostrata su un adesivo argentato all'interno del pannello elettrico.

A seconda di quanto disposto dalla legislazione europea o locale, potrebbero essere necessarie ispezioni periodiche per individuare eventuali perdite di refrigerante.

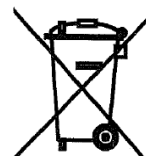
Contattare il rivenditore locale per maggiori informazioni.

#### **Smaltimento**

L'unità è realizzata con componenti metallici, plastici ed elettronici. Tutte queste parti devono essere smaltite conformemente alle normative locali in vigore in materia.

Le batterie al piombo devono essere raccolte e inviate a specifici centri di raccolta di rifiuti.

L'olio deve essere raccolto e inviato a specifici centri di raccolta di rifiuti.



Il presente manuale costituisce un supporto tecnico e non rappresenta un'offerta vincolante. Il contenuto non può essere garantito esplicitamente o implicitamente come completo, preciso o affidabile. Tutti i dati e le specifiche ivi contenuti possono essere modificati senza preavviso. I dati comunicati al momento dell'ordine saranno considerati definitivi.

Il produttore non si assumerà alcuna responsabilità per eventuali danni diretti o indiretti, nel senso più ampio del termine, derivanti o collegati all'uso e/o all'interpretazione del presente manuale.

## ΕΛΛΗΝΙΚΕΣ - ΠΡΩΤΟΤΥΠΕΣ ΟΔΗΓΙΕΣ

**Το εγχειρίδιο αυτό αποτελεί ένα σημαντικό έγγραφο για την υποστήριξη εξειδικευμένου προσωπικού αλλά δεν προορίζεται να αντικαταστήσει το εν λόγω προσωπικό.**

Σας ευχαριστούμε για την αγορά αυτού του ψύκτη



**ΔΙΑΒΑΣΤΕ ΠΡΟΣΕΚΤΙΚΑ ΤΟ ΕΓΧΕΙΡΙΔΙΟ ΑΥΤΟ ΠΡΙΝ ΑΠΟ ΤΗΝ ΕΓΚΑΤΑΣΤΑΣΗ ΚΑΙ ΕΝΑΡΞΗ ΛΕΙΤΟΥΡΓΙΑΣ ΤΗΣ ΜΟΝΑΔΑΣ. ΕΣΦΑΛΜΕΝΗ ΕΓΚΑΤΑΣΤΑΣΗ ΜΠΟΡΕΙ ΝΑ ΠΡΟΚΑΛΕΣΗ ΗΛΕΚΤΡΟΠΛΗΘΙΑ, ΒΡΑΧΥΚΥΚΛΩΜΑ, ΔΙΑΡΡΟΕΣ, ΦΩΤΙΑ Ή ΆΛΛΕΣ ΒΛΑΒΕΣ ΣΤΟΝ ΕΞΟΠΛΙΣΜΟ Ή ΤΟΝ ΤΡΑΥΜΑΤΙΣΜΟ ΑΝΘΡΩΠΩΝ. Η ΜΟΝΑΔΑ ΘΑ ΠΡΕΠΕΙ ΝΑ ΕΓΚΑΘΙΣΤΑΤΑΙ ΑΠΟ ΕΓΑΓΓΕΛΜΑΤΙΑ ΧΕΙΡΙΣΤΗ/ΤΕΧΝΙΚΟ. Η ΕΚΚΙΝΗΣΗ ΤΗΣ ΜΟΝΑΔΑΣ ΘΑ ΠΡΕΠΕΙ ΝΑ ΠΙΝΕΤΑΙ ΑΠΟ ΕΞΟΥΣΙΟΔΟΤΗΜΕΝΟ ΚΑΙ ΕΚΠΑΙΔΕΥΜΕΝΟ ΕΓΑΓΓΕΛΜΑΤΙΑ. ΟΛΕΣ ΟΙ ΔΡΑΣΤΗΡΙΟΤΗΤΕΣ ΘΑ ΠΡΕΠΕΙ ΝΑ ΔΙΕΞΑΓΟΝΤΑΙ ΣΥΜΦΩΝΑ ΜΕ ΤΟΥΣ ΤΟΠΙΚΟΥΣ ΝΟΜΟΥΣ ΚΑΙ ΚΑΝΟΝΙΣΜΟΥΣ. Η ΕΓΚΑΤΑΣΤΑΣΗ ΚΑΙ Η ΕΚΚΙΝΗΣΗ ΤΗΣ ΜΟΝΑΔΑΣ ΑΠΑΓΟΡΕΥΟΝΤΑΙ ΑΝ ΤΟ ΣΥΝΟΛΟ ΤΩΝ ΟΔΗΓΙΩΝ ΠΟΥ ΠΕΡΙΕΧΟΝΤΑΙ ΣΤΟ ΠΑΡΟΝ ΕΓΧΕΙΡΙΔΙΟ ΔΕΝ ΕΙΝΑΙ ΣΑΦΕΙΣ. ΣΕ ΠΕΡΙΠΤΩΣΗ ΑΜΦΙΒΟΛΙΩΝ ΕΠΙΚΟΙΝΩΝΗΣΤΕ ΜΕ ΤΟΝ ΑΝΤΙΠΡΟΣΩΠΟ ΚΑΤΑΣΚΕΥΑΣΤΗ ΠΑ ΣΥΜΒΟΥΛΕΣ ΚΑΙ ΠΛΗΡΟΦΟΡΙΕΣ.**

### Περιγραφή

Η μονάδα που αγοράσατε είναι ένας "αεράμικτος ψύκτης", ένα μηχάνημα με στόχο να κρυώνει το νερό (ή μείγμα νερού γλυκόλης) εντός των ορίων που περιγράφονται παρακάτω. Η μονάδα βασίζεται στη συμπίεση ατμού, τη συμπύκνωση και εξάτμιση σύμφωνα με την αντιστροφή του κύκλου Carnot. Τα κύρια συστατικά μέρη είναι:

- Συμπίεστής κύλισης για την αύξηση της πίεσης ατμού του ψύκτη από την πίεση εξάτμισης στην πίεση συμπύκνωσης
- Εξάτμισης, όπου η χαμηλή πίεση υγρού ψύκτη εξατμίζεται κρυώνοντας έτσι το νερό.
- Συμπυκνωτής, όπου η υψηλή πίεση ατμού συμπυκνώνει την αποβαλλόμενη θερμότητα που αφαιρείται από τον υδραμκτική στην ατμόσφαιρα χάρη στον αεράμικτο εναλλάκτη θερμότητας.
- Η βαλβίδα εκτόνωσης επιτρέπει τη μείωση της πίεσης του συμπυκνωμένου υγρού από την πίεση συμπύκνωσης στην πίεση εξάτμισης.

### Γενικές Πληροφορίες



Όλες οι μονάδες παραδίδονται με δίαντοματα καλωδίωσης επικυρωμένα σχέδια, πινακίδα Και DOC (Δήλωση Συμμόρφωσης). Τα έγγραφα αυτά δέχονται όλα τα τεχνικά δεδομένα για τη μονάδα που έχετε αγοράσει και θα **ΠΡΕΠΕΙ ΝΑ ΘΕΩΡΟΥΝΤΑΙ ΑΠΑΡΑΙΤΗΤΑ ΕΓΓΡΑΦΑ ΤΟΥ ΠΑΡΟΝΤΟΣ ΕΓΧΕΙΡΙΔΙΟΥ**

Σε περίπτωση οποιασδήποτε διαφοράς μεταξύ του παρόντος εγχειρίδιου και των εγγράφων του εξοπλισμού παρακαλούμε να ανατρέξετε στα έγγραφα επί του μηχανήματος. Σε περίπτωση αμφιβολών επικοινωνήστε με τον αντιπρόσωπο κατασκευαστή.

Σκοπός του παρόντος εγχειρίδιου είναι να επιτρέψει στον εγκαταστάτη και τον καταρτισμένο χειριστή να διασφαλίσουν τη σωστή εγκατάσταση, λειτουργία και συντήρηση της μονάδας, χωρίς κανένα κίνδυνο για ανθρώπους, ζώα ή/και αντικείμενα.

### Παραλαβή της μονάδας

Η μονάδα θα πρέπει να ελέγχεται για τυχόν ζημιές αμέσως μόλις φτάσει στον τελικό τόπο εγκατάστασης. Όλα τα συστατικά μέρη που περιγράφονται στο δελτίο παραδόσεως θα πρέπει να επιθεωρούνται και να ελέγχονται.

Αν έχει υποστεί ζημιά η μονάδα, μη μετακινείτε το χαλασμένο υλικό και αμέσως αναφέρετε τη ζημιά στη μεταφορική εταιρεία και ζητήστε να γίνει επιθεώρηση της μονάδας.

Αναφέρετε αμέσως τη ζημιά στον αντιπρόσωπο κατασκευαστή, μη σερβά φωτογραφιών είναι χρήσιμη στην αναγνώριση ευθύνης. Η ζημιά δεν θα πρέπει να επισκευάζεται πριν την επιθεώρηση του αντιπροσώπου της μεταφορικής εταιρείας.

Πριν εγκαταστήσετε τη μονάδα, βεβαιωθείτε ότι το μοντέλο και η τάση τροφοδοσίας που αναγράφονται στην πινακίδα είναι σωστά. Ευθύνη για οποιαδήποτε ζημιά μετά την αποδοχή της μονάδας δεν μπορεί να αποδοθεί στον κατασκευαστή.

### Όρια Λειτουργίας

#### Αποθήκευση

Οι περιβαλλοντικές συνθήκες θα πρέπει να είναι εντός των ακόλουθων ορίων:

- Ελάχιστη θερμοκρασία περιβάλλοντος : -20°C
- Μέγιστη θερμότητα περιβάλλοντος : +42°C
- Μέγιστο R.H. : 95% χωρίς συμπύκνωση

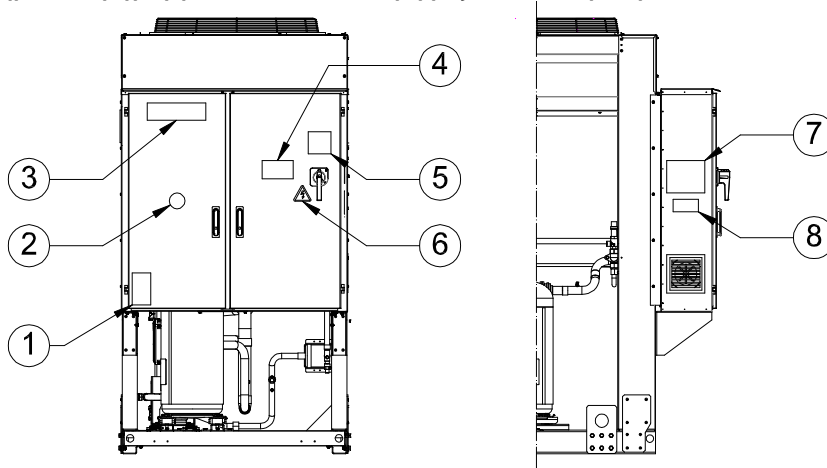
Αποθήκευση κάτω από την ελάχιστη θερμοκρασία μπορεί να προκαλέσει ζημιά στα συστατικά μέρη. Αποθήκευση πάνω από τη μέγιστη θερμοκρασία προκαλεί το άνοιγμα των βαλβίδων ασφαλείας. Αποθήκευση στη συμπυκνωμένη ατμόσφαιρα μπορεί να καταστρέψει τα ηλεκτρονικά συστατικά μέρη.

#### Λειτουργία

Η λειτουργία επιτρέπεται εντός των ορίων που αναφέρονται στο Σχήμα 2. Η ενότητα πρέπει να λειτουργεί με έναν εξαρτηστή ρυθμού ροής νερού μεταξύ 50% και 140% του ονομαστικού ρυθμού ροής (σε κανονικές συνθήκες λειτουργίας).

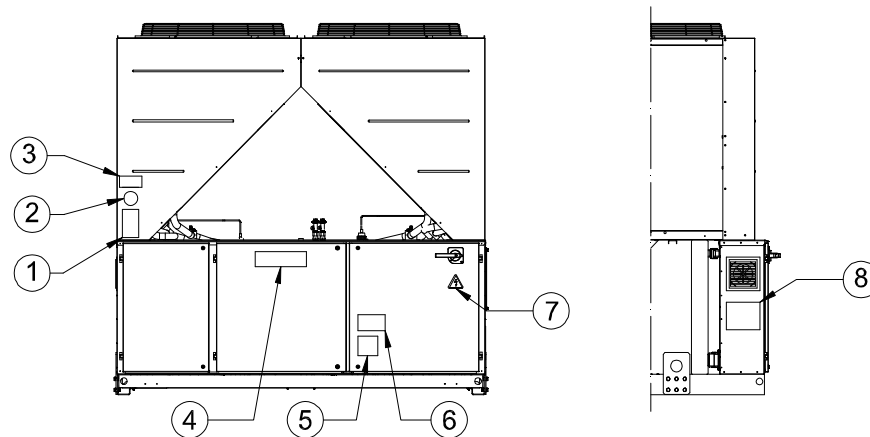
Λειτουργία εκτός των ορίων που αναφέρονται μπορεί να καταστρέψει τη μονάδα. Σε περίπτωση αμφιβολών επικοινωνήστε με τον αντιπρόσωπο κατασκευαστή.

Σχήμα 1 - Περιγραφή των ετικετών που εφαρμόζονται στον ηλεκτρικό πίνακα



### Αναγνωριστική ετικέτα

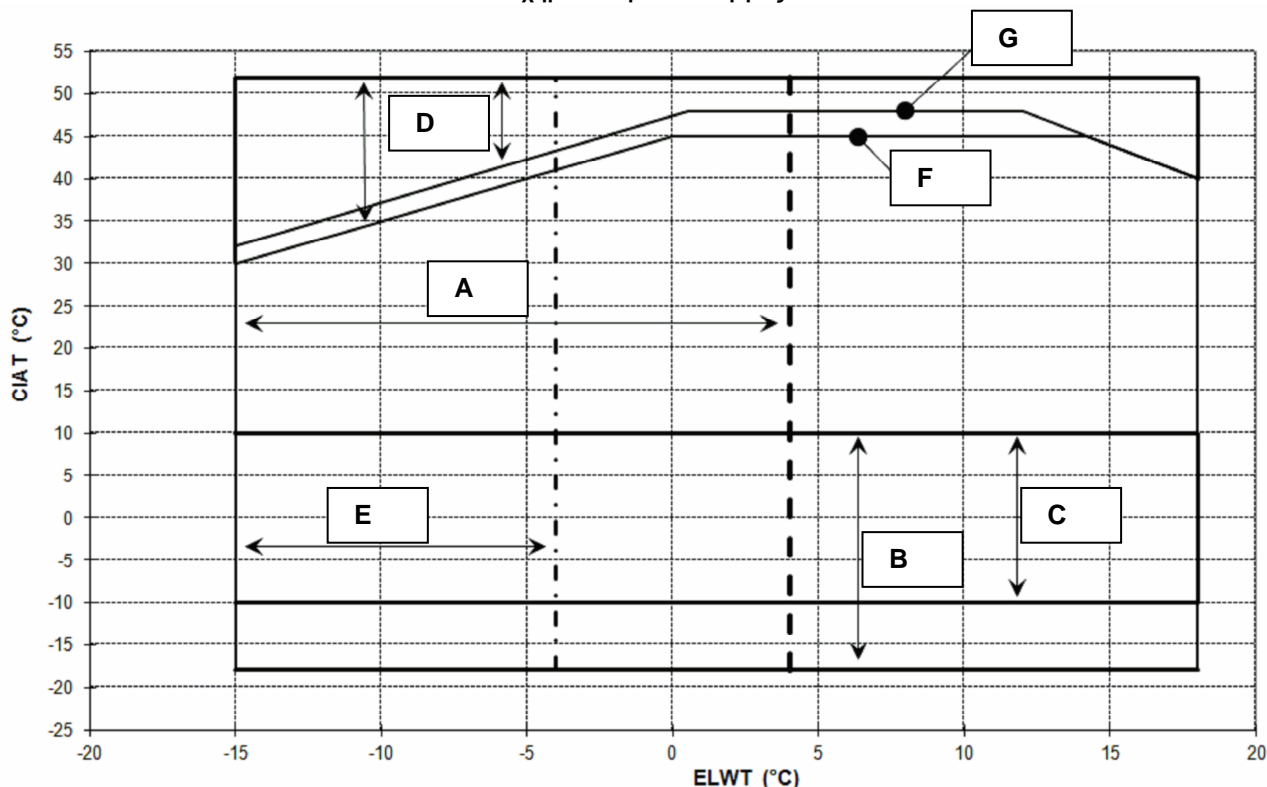
1 – Σύμβολο μη εύφλεκτου αερίου	5 – Προειδοποίηση σύσφιξης καλωδίου
2 – Τύπος αερίου	6 – Ηλεκτρικό σύμβολο κινδύνου
3 – Λογότυπο του κατασκευαστή	7 – Οδηγίες άρσης
4 – Προειδοποίηση κινδύνου Ηλεκτρικής Τάσης	8 – Πινακίδα δεδομένων μονάδας



### Αναγνωριστική ετικέτα

1 – Σύμβολο μη εύφλεκτου αερίου	5 – Προειδοποίηση σύσφιξης καλωδίου
2 – Τύπος αερίου	6 – Προειδοποίηση κινδύνου Ηλεκτρικής Τάσης
3 – Πινακίδα δεδομένων μονάδας	7 – Ηλεκτρικό σύμβολο κινδύνου
4 – Λογότυπο του κατασκευαστή	8 – Οδηγίες άρσης

Σχήμα 2 - Όρια λειτουργίας



#### Σημείωση

Το παραπάνω σχέδιο αντιπροσωπεύει τις κατευθυντήριες οδηγίες σχετικά με τα λειτουργικά όρια της σειράς. Ανατρέξτε στο Λογισμικό Επιλογής Ψύκτη (CSS) για τα πραγματικά λειτουργικά όρια εργασίας για κάθε μέγεθος.

#### Λεζάντα

**CIAT** = Συμπυκνωτής Θερμοκρασίας Αέρα Εισόδου (°C)

**ELWT** = Εξατμιστής Θερμοκρασίας Νερού Εξόδου (°C)

**A** = Λειτουργία με Γλυκόλη (κάτω των 4°C Εξάτμ LWΤ)

**B** = Διαμόρφωση Ταχύτητας Ανεμιστήρα ή Συρτή Ταχύτητα που απαιτείται (κάτω 10°C Συμπύκν. Θερμ.Αέρα.)

**C** = Διαμόρφωση Ταχύτητας Ανεμιστήρα ή Συρτή Ταχύτητα που απαιτείται (κάτω 10°C και έως - 10°C Συμπύκν. Θερμ.Αέρα.)\*

\*Αναφέρεται σε μονάδες μόνο με 4-5-6 ανεμιστήρες

**D** = Σε αυτήν την περιοχή οι μονάδες μπορούν να δουλέψουν με μερικό φορτίο

**E** = Σε αυτήν την περιοχή η ελάχιστη ικανότητα της μονάδας μπορεί να είναι υψηλότερη από την τιμή που φαίνεται στον πίνακα Τεχνικών Προδιαγραφών

**F** = Κανονική Απόδοση (κανονικός ήχος)

**G** = Υψηλή Απόδοση (κανονικός ήχος)

## **Ασφάλεια**

Η μονάδα θα πρέπει να είναι σταθερά στερεωμένη στο έδαφος.

Είναι σημαντικό να ακολουθήσετε τις ακόλουθες οδηγίες:

- Η μονάδα μπορεί να ανυψώνεται μόνο από τα σημεία ανύψωσης που είναι σημειωμένα με κίτρινο στερεωμένα στη βάση της.
- Απαγορεύεται η πρόσβαση στα ηλεκτρικά συστατικά μέρη χωρίς να έχετε ανοίξει τον κύριο διακόπτη της μονάδας και να έχετε σβήσει την τροφοδοσία.
- Απαγορεύεται η πρόσβαση στα ηλεκτρικά συστατικά μέρη χωρίς τη χρήση της μονωτικής πλατφόρμας. Μην εισέρχεστε στα ηλεκτρικά συστατικά μέρη αν υπάρχει νερό/ή υγρασία.
- Αιχμηρές ακμές και η επιφάνεια του τμήματος συμπακνωτή μπορεί να προκαλέσουν τραυματισμό. Αποφεύγετε την άμεση επαφή και χρησιμοποιείτε την κατάλληλη συσκευή προστασίας
- Σβήστε την τροφοδοσία ανοίγοντας τον κύριο διακόπτη, πριν από τη συντήρηση των ανεμιστήρων ψύξης ή/και των συμπιεστών. Η αποτυχία τήρησης αυτού του κανόνα μπορεί να προκαλέσει σοβαρό τραυματισμό.
- Μην εισάγετε στερεά αντικείμενα στους σωλήνες του νερού ενώ η μονάδα είναι συνδεδεμένη με το σύστημα.
- Ένα μηχανικό φίλτρο πρέπει να εγκαθίσταται στο σωλήνα νερού που είναι συνδεδεμένος με την είσοδο του εναλλάκτη θερμότητας.
- Η μονάδα είναι εφοδιασμένη με βαλβίδες ασφαλείας, που είναι εγκατεστημένες και στις δύο πλευρές της υψηλής και χαμηλής πίεσης του ψυκτικού κυκλώματος.

## **Απαγορεύεται κατηγορηματικά η αφαίρεση όλων των προστασιών από τα κινούμενα μέρη.**

Σε περίπτωση ξαφνικής στάσης της μονάδας, ακολουθείστε τις οδηγίες του **Εγχειριδίου Ελέγχου Λειτουργίας Πίνακα** το οποίο αποτελεί μέρος της τεκμηρίωσης του μηχανήματος που παραδίδεται στον τελικό χρήστη.

Σας συνιστούμε ανεπιφύλακτα την εκτέλεση της εγκατάστασης και συντήρησης με άλλους ανθρώπους. Σε περίπτωση τραυματισμού από ατύχημα ή δυσφορία, είναι απαραίτητο:

- να διατηρήσετε την ψυχραιμία σας
- να πατήσετε το κουμπί του συναγερμού αν υπάρχει στον τόπο της εγκατάστασης
- να μεταφέρετε το τραυματισμένο άτομο σε ένα ζεστό μέρος μακριά από τη μονάδα και σε θέση ανάπαυσης
- να επικοινωνήσετε αμέσως με το προσωπικό έκτακτης ανάγκης διάσωσης του κτιρίου ή με την Υγειονομική Υπηρεσία Έκτακτης ανάγκης
- να περιμένετε χωρίς να αφήσετε το τραυματισμένο άτομο μόνο του μέχρι να έρθουν οι φορείς διάσωσης
- να δώσετε όλες τις απαραίτητες πληροφορίες στους φορείς διάσωσης.



Αποφύγετε την εγκατάσταση του ψύκτη σε περιοχές που μπορεί να είναι επικίνδυνες κατά τη διάρκεια των εργασιών συντήρησης, όπως πλατφόρμες χωρίς στηθαία ή κιγκλιδώματα ή περιοχές που δεν συμμορφώνονται με τις απαιτήσεις απελευθέρωσης γύρω από το ψύκτη.

## **Θορύβος**

Η μονάδα είναι μια πηγή θορύβου κυρίως λόγω της περιστροφής των συμπιεστών και των ανεμιστήρων.

Το επίπεδο θορύβου για κάθε μέγεθος μοντέλου υπάρχει στην τεκμηρίωση των πωλήσεων.

Αν η μονάδα έχει εγκατασταθεί σωστά, λειτουργεί και συντηρεί το επίπεδο θορύβου δεν χρειάζεται ιδιαίτερη συσκευή προστασίας για να εργάζεστε συνεχώς κοντά στη μονάδα χωρίς κανένα κίνδυνο.

Σε περίπτωση εγκατάστασης με ειδικές απαιτήσεις θορύβου μπορεί να είναι αναγκαία η τοποθέτηση πρόσθετων συσκευών εξασθένησης του ήχου.

## **Μετακίνηση και ανύψωση**

Αποφεύγετε την πρόσκρουση ή/και το τράνταγμα κατά τη φόρτωση/εκφόρτωση της μονάδας από το φορητό και τη μετακίνησή της. Μην πιέζετε ή τραβάτε τη μονάδα από οποιοδήποτε μέρος εκτός από το πλαίσιο της βάσης. Ασφαλίστε τη μονάδα μέσα στο φορητό για να αποτρέψετε τη μετακίνησή της και την πρόκληση ζημιών. Μην αφήνετε οποιοδήποτε μέρος της μονάδας να πέσει κατά τη διάρκεια της μεταφοράς ή φόρτωσης/εκφόρτωσης.

Όλες οι μονάδες διαθέτουν σημεία ανύψωσης που επισημαίνονται με κίτρινο. Μόνο αυτά τα σημεία μπορούν να χρησιμοποιηθούν για την ανύψωση της μονάδας, όπως φαίνεται στα παρακάτω Σχέδιο .



Τόσο τα σχοινιά ανύψωσης όσο και οι δοκοί απόστασης πρέπει να είναι αρκετά ισχυρά για να στηρίξουν τη μονάδα με ασφάλεια. Ελέγχετε το βάρος της μονάδας πάνω στην πινακίδα της μονάδας.

Η μονάδα πρέπει να ανυψώνετε με εξαιρετική προσοχή και φροντίδα ακολουθώντας τις οδηγίες της επικέτας ανύψωσης. Ανασηκώνετε πολύ αργά τη μονάδα, διατηρώντας τέλεια το επίπεδο.

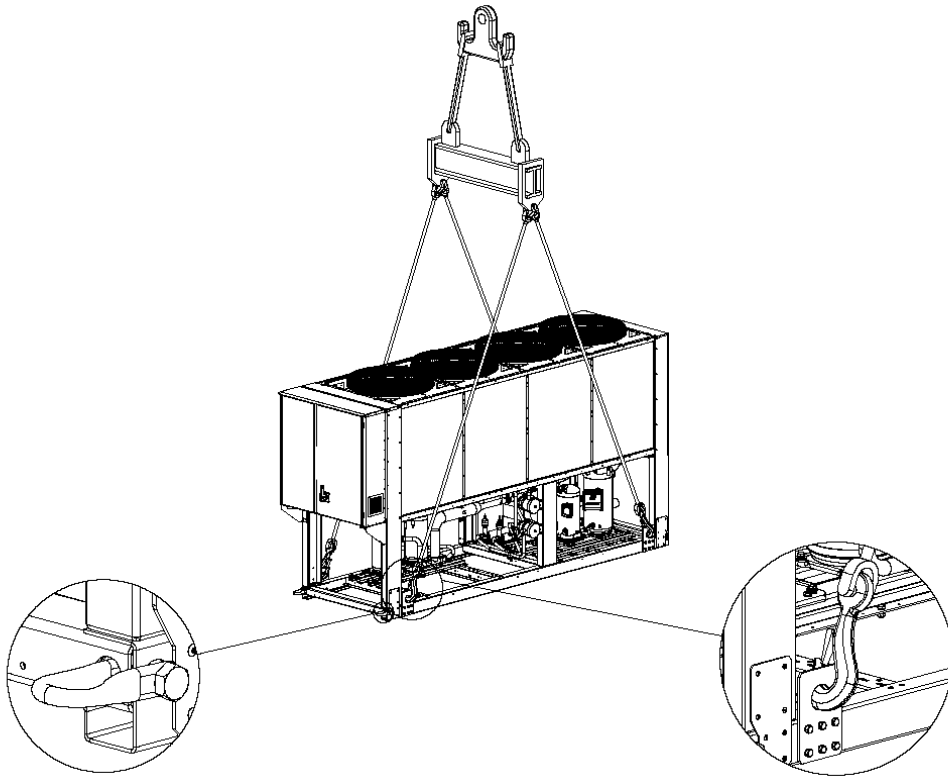
## **Τοποθέτηση και συναρμολόγηση**

Όλες οι μονάδες έχουν σχεδιαστεί για εγκατάσταση σε εξωτερικούς χώρους, είτε σε μπαλκόνια ή στο έδαφος, υπό την προϋπόθεση ότι η περιοχή εγκατάστασης είναι απαλλαγμένη από εμπόδια που μπορεί να ελαττώσουν τη ροή του αέρα στο πηνίο συμπακνωτών.

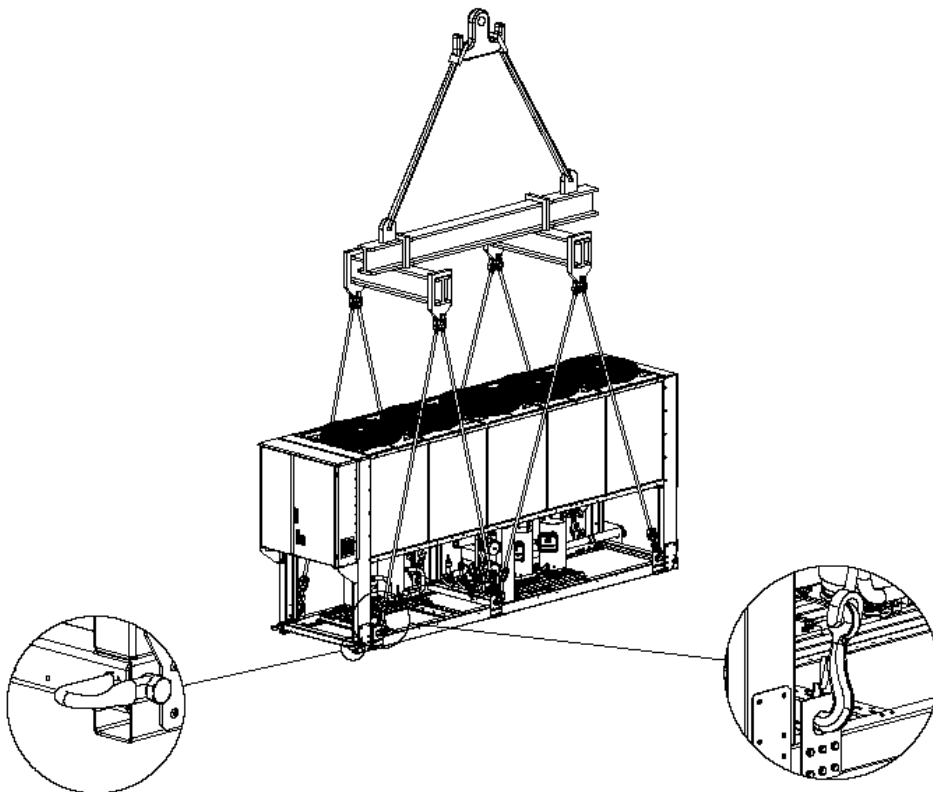
Η μονάδα θα πρέπει να εγκαθίσταται σε γερά και τέλεια επίπεδα θεμέλια. Πρέπει η μονάδα να εγκαθίσταται σε μπαλκόνια ή στέγες, μπορεί να χρειαστεί να χρησιμοποιήσετε δοκάρια κατανομής βάρους.

**Σχέδιο 3 - Ανύψωση της μονάδας**

**Έκδοση 4 ανεμιστήρων**

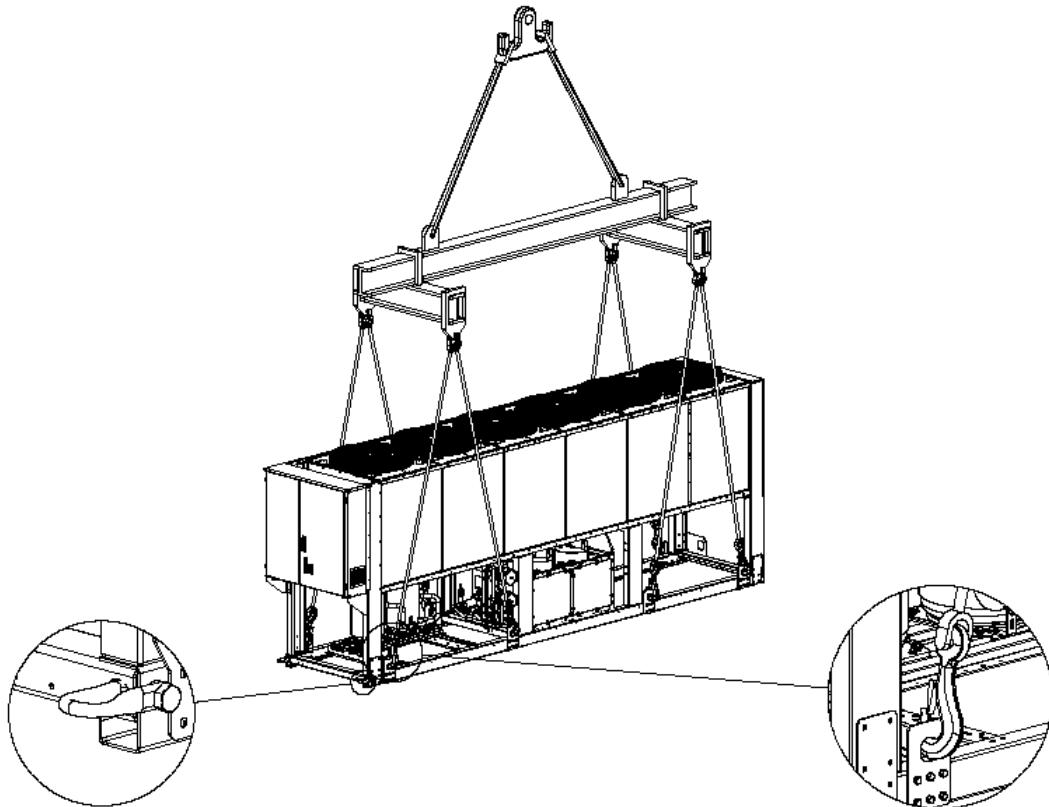


**Έκδοση 5 ανεμιστήρων**

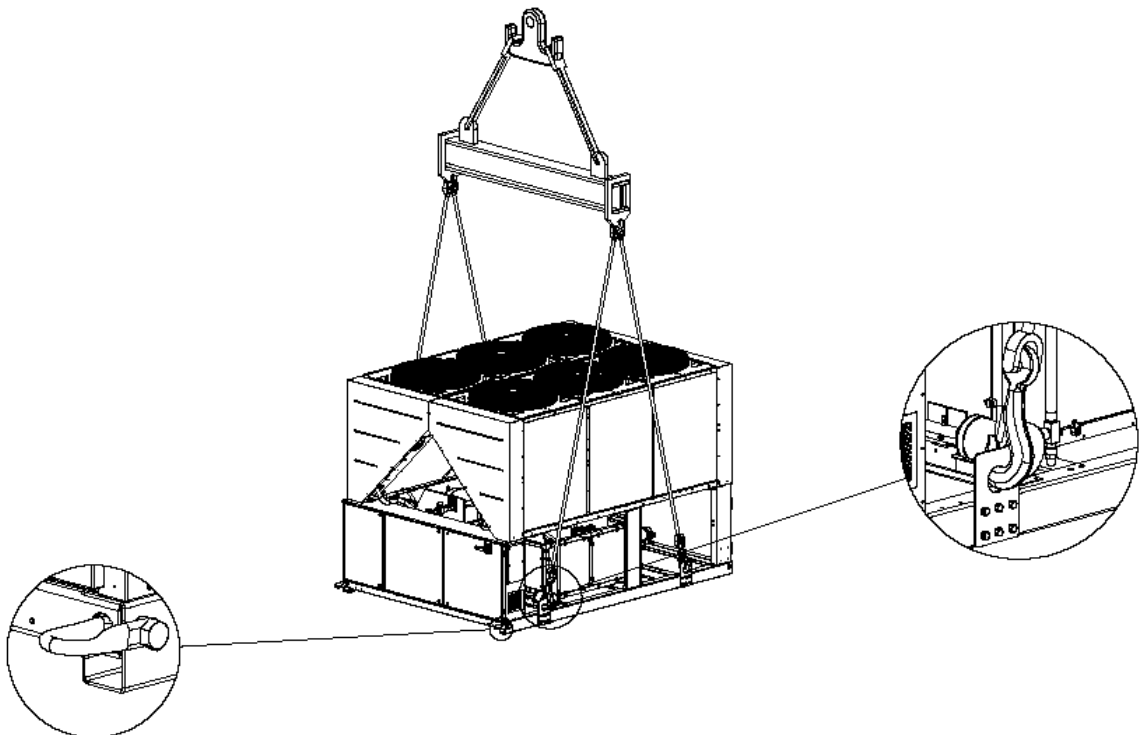




Έκδοση 6 ανεμιστήρων

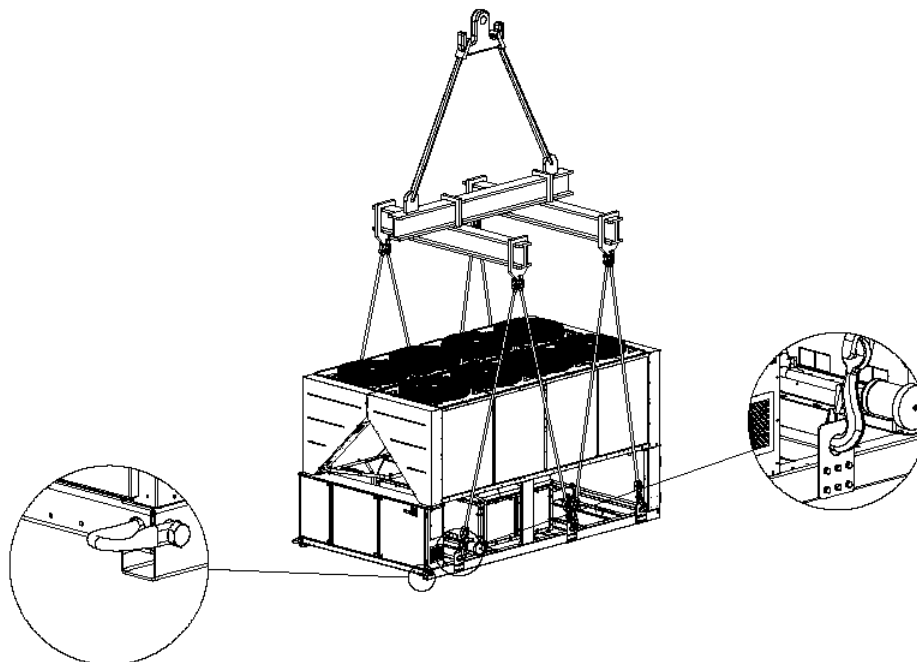


Έκδοση 6 ανεμιστήρων



## Έκδοση 10-12 ανεμιστήρων

(Το σχέδιο δείχνει μόνο την έκδοση 8 ανεμιστήρων. Για την έκδοση 10-12 ανεμιστήρων ο τρόπος ανύψωσης είναι ο ίδιος)



Για την εγκατάσταση στο έδαφος, θα πρέπει να παρέχεται μια ισχυρή βάση από μπετόν, τουλάχιστον 250 mm πάχους και πιο πλατιά από τη μονάδα. Αυτή η βάση θα πρέπει να είναι σε θέση να υποστηρίξει το βάρος της μονάδας. Αν η μονάδα εγκαθίσταται σε χώρους που είναι εύκολα προσβάσιμοι από ανθρώπους ή ζώα, καλό είναι να τοποθετηθεί δίκτυα προστασίας για τα τμήματα του συμπυκνωτή και του συμπιεστή.

Για να εξασφαλιστεί η καλύτερη δυνατή απόδοση στο χώρο εγκατάστασης, θα πρέπει να ακολουθούνται οι παρακάτω προφυλάξεις και οδηγίες:

- Αποφυγή ανακυκλοφορίας της ροής του αέρα.
- Βεβαιωθείτε ότι δεν υπάρχουν εμπόδια που να παρεμποδίζουν τη ροή του αέρα.
- Βεβαιωθείτε ότι παρέχονται ισχυρά και στερεά θεμέλια για τη μείωση του θορύβου και των κραδασμών.
- Αποφύγετε την εγκατάσταση σε ιδιαίτερα σκονοσιμένους χώρους, προκειμένου να μειωθεί η ρύπανση των πτηνίων των συμπυκνωτών.
- Το νερό στο σύστημα θα πρέπει να είναι ιδιαίτερα καθαρό και να αφαιρούνται όλα τα ίχνη πετρελαίου και σκουριάς. Ένα μηχανικό φίλτρο νερού θα πρέπει να εγκαθίσταται στις σωληνώσεις εισόδου της μονάδας.

### Ελάχιστες απαιτήσεις χώρου

Είναι θεμελιώδους σημασίας η τήρηση των ελάχιστων αποστάσεων σε όλες τις μονάδες προκειμένου να διασφαλιστεί ο άριστος εξερισμός των πτηνίων συμπυκνωτών.

Όταν αποφασιστεί που θα τοποθετηθεί η μονάδα και εξασφαλιστεί η σωστή ροή αέρα, οι ακόλουθοι παράγοντες θα πρέπει να λαμβάνονται υπόψη:

- αποφυγή ανακυκλοφορίας θερμού αέρα
- αποφυγή ανεπαρκούς παροχής στον αερόμικτο συμπυκνωτή.

Και οι δύο αυτές καταστάσεις μπορεί να προκαλέσουν αύξηση της πίεσης συμπίκνωσης, η οποία οδηγεί σε μείωση της ενεργειακής απόδοσης και της ικανότητας ψύξης.

Κάθε πλευρά της μονάδας θα πρέπει να είναι προσβάσιμη για τις εργασίες συντήρησης μετά την εγκατάσταση. Το σχέδιο 4 δείχνει τον ελάχιστο χώρο που απαιτείται.

Κάθετη εκκένωση του αέρα δεν πρέπει να παρεμποδίζεται.

Αν η μονάδα περιβάλλεται από τοίχους ή εμπόδια του ίδιου ύψους με τη μονάδα, αυτή θα πρέπει να εγκαθίσταται σε απόσταση όχι μικρότερη από (δείτε Σχέδιο 4C ή 4D). Αν αυτά τα εμπόδια είναι υψηλότερα, η μονάδα θα πρέπει να εγκαθίσταται σε απόσταση όχι μικρότερη (δείτε Σχέδιο 4E ή 4F).

Σε περίπτωση που η μονάδα εγκατασταθεί χωρίς να τηρούνται οι συνιστώμενες ελάχιστες αποστάσεις από τους τοίχους ή/και τα κάθετα εμπόδια, μπορεί να

υπάρξει ένας συνδυασμός ανακυκλοφορίας ζεστού αέρα ή/και ανεπαρκούς εφοδιασμού του αερόμικτου συμπυκνωτή που μπορεί να προκαλέσει ελάττωση της ικανότητας και αποτελεσματικότητας.

Σε κάθε περίπτωση, ο μικροεπεξεργαστής θα επιτρέπει στη μονάδα να προσαρμοστεί στις νέες λειτουργικές συνθήκες και να παρέχει τη μέγιστη διαθέσιμη ικανότητα κάτω από οποιαδήποτε δεδομένες συνθήκες, ακόμη και αν η πλευρική απόσταση είναι μικρότερη από αυτή που συνιστάται, εκτός αν οι λειτουργικές συνθήκες επηρεάζουν την προσωπική ασφάλεια ή την αξιοπιστία της μονάδας.

Όταν δύο ή περισσότερες μονάδες είναι τοποθετημένες δίπλα-δίπλα, συνιστάται μια απόσταση τουλάχιστον (δείτε Σχέδιο 4G ή 4H) μεταξύ τραπέζιων συμπυκνωτή.

Για περισσότερες λύσεις, συμβουλευτείτε τον αντιπρόσωπο κατασκευαστή.

### Προστασία ήχου

Όταν τα επίπεδα ήχου απαιτούν ειδικό έλεγχο, πρέπει να δίνεται μεγάλη προσοχή στην απομόνωση της μονάδας από τη βάση της με την εφαρμογή των κατάλληλων ανηχοδομητικών στοιχείων (παρέχονται ως προαιρετικά). Ευέλκται αρμόζι πρέπει επίσης να εγκαθίστανται στις συνδέσεις νερού.

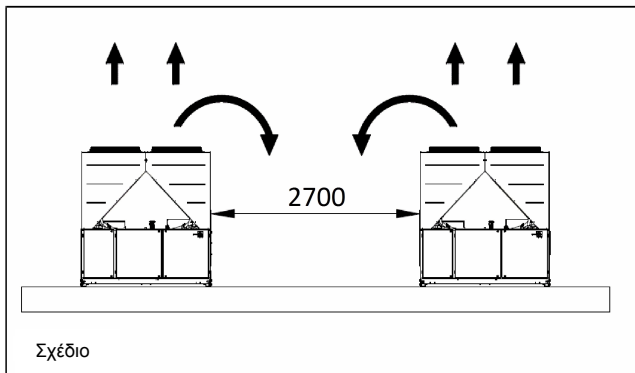
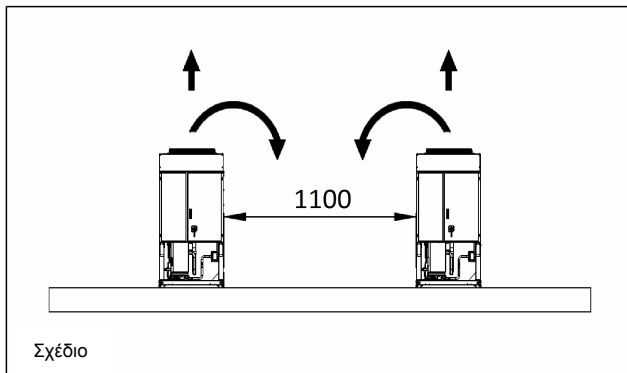
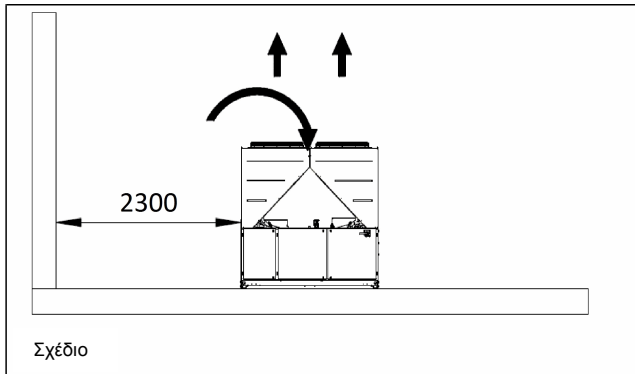
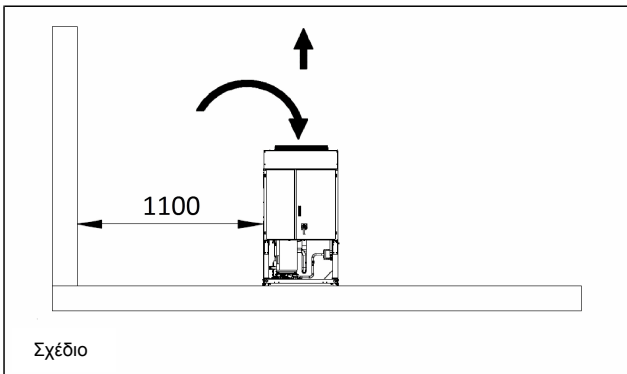
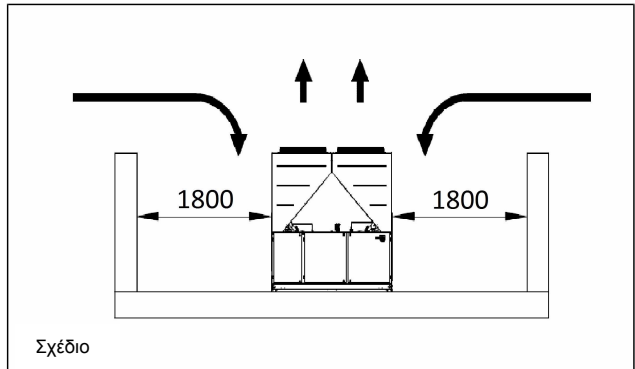
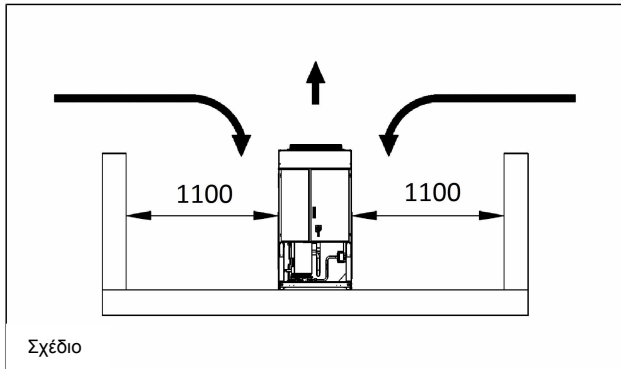
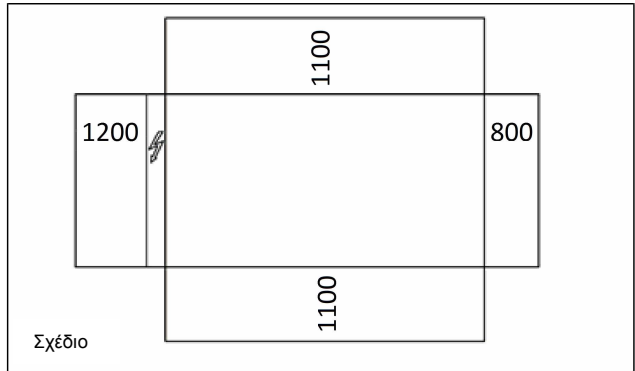
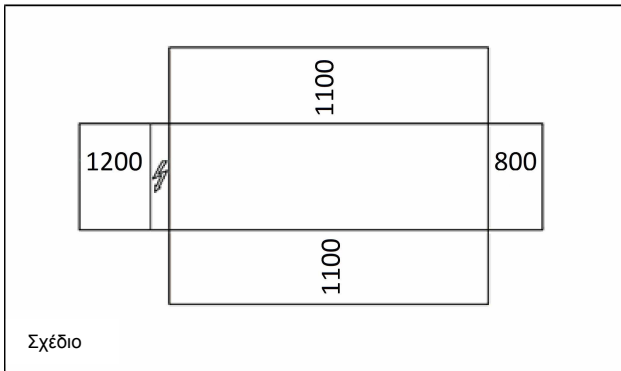
### Σωληνώσεις νερού

Οι σωληνώσεις θα πρέπει να σχεδιάζονται με το χαμηλότερο αριθμό αγκώνων και το χαμηλότερο αριθμό κάθετων αλλαγών κατεύθυνσης. Με αυτόν τον τρόπο, το κόστος εγκατάστασης μειώνεται σημαντικά και οι επιδόσεις του συστήματος βελτιώνονται.

Το σύστημα νερού πρέπει να έχει:

1. Ανηχοδομητικές βάσεις προκειμένου να μειώνεται η μετάδοση των κραδασμών στις δομές.
2. Βαλβίδες απομόνωσης για τη μόνωση της μονάδας από το σύστημα νερού κατά το σέρβις.
3. Χαρακίνητη ή αυτόματη συσκευή εξερισμού στο υψηλότερο σημείο του συστήματος. Σύστημα αποστράγγισης στο χαμηλότερο σημείο του συστήματος.
4. Ούτε ο εξοπλισμός ούτε η συσκευή ανάκτησης θερμότητας πρέπει να τοποθετούνται στο υψηλότερο σημείο του συστήματος.
5. Μια κατάλληλη συσκευή που μπορεί να διατηρεί το σύστημα νερού υπό πίεση (δοχείο διαστολής, κλπ.).
6. Δείκτες θερμοκρασίας και πίεσης νερού για να βοηθήσουν το χειριστή κατά το σέρβις και τη συντήρηση.

#### Σχέδιο 4 - Ελάχιστες απαιτήσεις απελευθέρωσης



7. Ένα φίλτρο ή συσκευή που να μπορεί να αφαιρεί ασιμαπιδία από το υγρό. Η χρήση ενός φίλτρου παρατείνει τη διάρκεια ζωής του εξοπλισμού και της αντλίας και διατηρεί το σύστημα νερού σε καλύτερη κατάσταση.
8. Ο εξαπμιστής έχει μια ηλεκτρική αντίσταση με ένα θερμοστάτη που διασφαλίζει την προστασία έναντι του παγώματος του νερού σε θερμοκρασίες περιβάλλοντος τόσο χαμηλές όσο -25°C. Όλες οι άλλες σωληνώσεις νερού/συσκευές εκτός της μονάδας πρέπει ωστόσο να προστατεύονται από τον πάγο.
9. Η συσκευή ανάκτησης θερμότητας θα πρέπει να αδειάζεται από το νερό κατά τη χειμερινή περίοδο, εκτός και αν ένα μείγμα

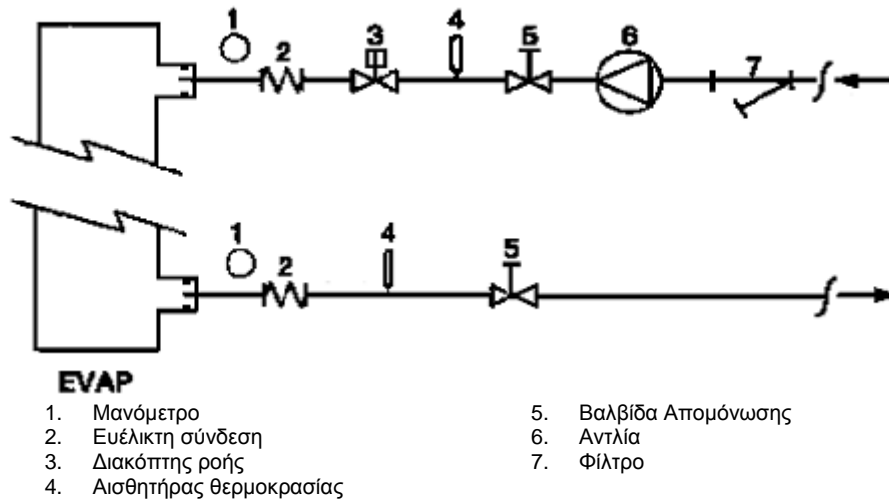
αιθυλενογλυκόλης στο κατάλληλο ποσοστό προστεθεί στο κύκλωμα νερού.

10. Αν υπάρχει περίπτωση αντικατάστασης της μονάδας, όλο το σύστημα νερού θα πρέπει να αδειάζεται και να καθαρίζεται πριν την εγκατάσταση της νέας μονάδας. Τακτικοί έλεγχοι και κατάλληλη χημική επεξεργασία του νερού συνιστανται πριν από την έναρξη της νέας μονάδας.
11. Σε περίπτωση που προστεθεί γλυκόλη στο σύστημα νερού ως αντιψυκτική προστασία, δώστε προσοχή στο γεγονός ότι η πίεση αναρρόφησης θα είναι χαμηλότερη, η απόδοση της μονάδας θα είναι χαμηλότερη και η πίεση του νερού θα είναι μεγαλύτερη. Όλα οι

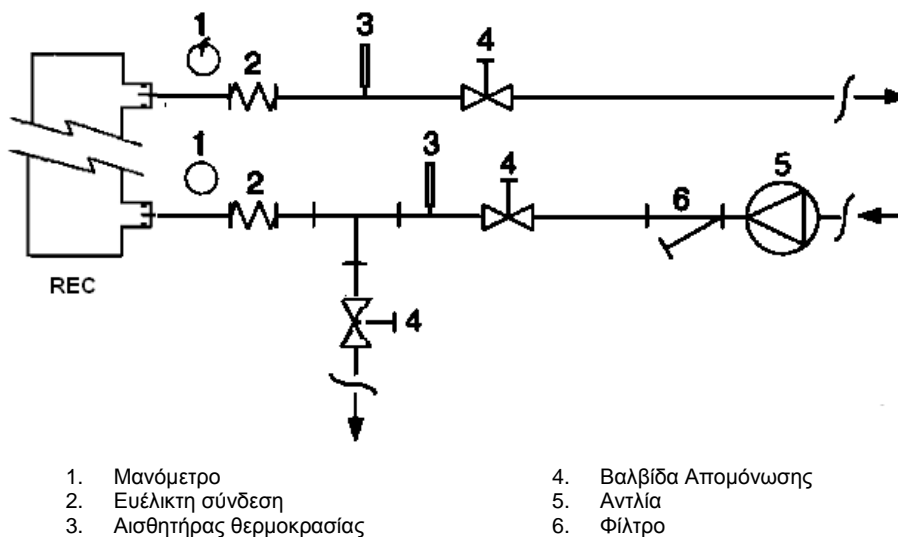
μονάδες προστασίας των συστημάτων, όπως το αντιψικτικό και η προστασία χαμηλής πίεσης θα πρέπει να αναπροσαρμοστούν.

12. Πριν μονώσετε τις σωληνώσεις νερού, βεβαιωθείτε ότι δεν υπάρχουν διαρρέες.

Σχέδιο 5 - Σύνδεση σωληνώσεων νερού για εξατμιστή



Σχέδιο 6 - Σύνδεση σωληνώσεων νερού για εναλλάκτες ανάκτησης θερμότητας



#### Επεξεργασία νερού

Πριν θέσετε σε λειτουργία τη μονάδα, καθαρίστε το κύκλωμα νερού. Βρωμιά, πουρί, κατάλοιπα διάβρωσης και άλλα υλικά μπορεί να συσσωρευτούν μέσα στον εναλλάκτη θερμότητας και να μειώσουν την ικανότητα εναλλαγής θερμότητας. Η πίεση μπορεί επίσης να αυξηθεί, μειώνοντας έτσι τη ροή του νερού. Η κατάλληλη επεξεργασία του νερού μειώνει ωστόσο τον κίνδυνο διάβρωσης, πουρί, κλπ. Η καταλληλότερη

επεξεργασία νερού θα πρέπει να καθορίζεται τοπικά, σύμφωνα με τον τύπο του συστήματος και τα χαρακτηριστικά του νερού.

Ο κατασκευαστής δεν ευθύνεται για ζημιές ή δυσλειτουργίες του εξοπλισμού λόγω ελλιπούς ή ακατάλληλης επεξεργασίας του νερού.

Πίνακας 1 - Αποδεκτά όρια ποιότητας του νερού

pH (25°C)	6,8÷8,0	Ολική Σκληρότητα (mg CaCO <sub>3</sub> / l)	< 200
Ηλεκτρική αγωγιμότητα μS/cm (25°C)	<800	Σίδηρος (mg Fe / l)	< 1.0
Ιόν χλωρίου (mg CaCO <sub>3</sub> <sup>3</sup> / l)	<200	Θειούχο ιόν (mg CaCO <sub>3</sub> <sup>3</sup> / l)	Κανένα
Θειικό ιόν (mg SO <sub>4</sub> <sup>2-</sup> / l)	<200	Ιόν αμμωνίου (mg NH <sub>4</sub> <sup>+</sup> / l)	< 1.0
Αλκαλικότητα (mg CaCO <sub>3</sub> / l)	<100	Πυρίτιο (mg CaCO <sub>2</sub> / l)	< 50

## Εξαμιστής και εναλλάκτες ανάκτησης αντιψυκτικής προστασίας

Όλα οι εξαμιστές διαθέτουν μια θερμοστατικά ελεγχόμενη αντιψυκτική ηλεκτρική αντίσταση, η οποία παρέχει την κατάλληλη αντιψυκτική προστασία σε θερμοκρασίες τόσο χαμηλές όσο -25°C. Ωστόσο, εφόσον οι εναλλάκτες θερμότητας είναι εντελώς άδεια και καθαρά με αντιψυκτικό διάλυμα, πρόσθετες μέθοδοι κατά της ψύξης θα πρέπει επίσης να χρησιμοποιούνται.

Δύο ή περισσότερες μέθοδοι προστασίας θα πρέπει να εξεταστούν κατά το σχεδιασμό του συστήματος στο σύνολό του:

- Συνεχής κυκλοφορία ροής νερού στο εσωτερικό των σωληνώσεων και στους εναλλάκτες
- Προσθήκη της κατάλληλης ποσότητας γλυκόλης μέσα στο κύκλωμα του νερού
- Επιπρόσθετη θερμική μόνωση και θέρμανση των εκτεθειμένων σωληνώσεων
- Άδειασμα και καθαρισμός του θερμικού εναλλάκτη κατά τη χειμερινή περίοδο.

Είναι ευθύνη του εγκαταστάτη ή/και του τοπικού προσωπικού συντήρησης να εξασφαλίσει ότι έχουν χρησιμοποιηθεί οι αντιψυκτικές μέθοδοι που περιγράφονται. Βεβαιωθείτε ότι διατηρείται η κατάλληλη αντιψυκτική προστασία ανά πάσα στιγμή. Η αποτυχία τήρησης των παραπάνω οδηγιών μπορεί να καταστρέψει τη μονάδα. Η ζημία που προκαλείται από τη ψύξη δεν καλύπτεται από την εγγύηση.

## Εγκατάσταση του διακόπτη ροής

Για να εξασφαλιστεί η επαρκής ροή νερού στον εξαμιστή, είναι σημαντικό να εγκατασταθεί ένας διακόπτης ροής στο κύκλωμα νερού. Ο διακόπτης ροής μπορεί να εγκατασταθεί τόσο στην είσοδο όσο και στην έξοδο των σωληνώσεων νερού. Σκοπός του διακόπτη ροής είναι να σταματήσει τη μονάδα σε περίπτωση διακοπής της ροής του νερού, προστατεύοντας έτσι τον εξαμιστή από το πάγωμα.

Ο κατασκευαστής προσφέρει, ως προαιρετικό, ένα διακόπτη ροής που έχει επιλεγεί για το σκοπό αυτό.

Αυτό ο τύπος κουμπιού διακόπτη ροής είναι κατάλληλος για βαρέως τύπου εφαρμογές εξωτερικού χώρου (IP67) και διάμετρο σωληνώσεων της τάξεως του 1" έως 6".

Ο διακόπτης ροής παρέχεται με μια καθαρή επαφή η οποία πρέπει να συνδέεται ηλεκτρικά με τα τερματικά όπως φαίνεται στο διάγραμμα καλωδίωσης.

Ο διακόπτης ροής πρέπει να συντονιστεί να επεμβαίνει όταν ο εξαμιστής ροής νερού είναι χαμηλότερος από 50% του ονομαστικού ρυθμού ροής.

## Ανάκτηση θερμότητας

Οι μονάδες μπορεί να είναι προαιρετικά εξοπλισμένες με σύστημα ανάκτησης θερμότητας.

Το σύστημα αυτό γίνεται από υδράμυκτο εναλλάκτη θερμότητας που είναι τοποθετημένος στους συμπιεστές του σωλήνα εκκένωσης και μια ειδική διαχείριση της πίεσης συμπύκνωσης.

Για την εξασφάλιση της λειτουργίας του συμπιεστή εντός του φακέλου του, μονάδες με ανάκτηση θερμότητας δεν γίνεται να λειτουργούν με θερμοκρασία νερού ανάκτησης θερμότητας νερού καλύτερη των 28°C.

Είναι ευθύνη του σχεδιαστή (και του εγκαταστάτη του ψύκτη να εξασφαλίσει την τήρηση αυτής της τιμής (π.χ. χρησιμοποιώντας βαλβίδα παράκαμψης ανακυκλοφορίας)

## Ηλεκτρική Εγκατάσταση

### Γενικές προδιαγραφές



Όλες οι ηλεκτρικές συνδέσεις της μονάδας πρέπει να εκτελούνται σύμφωνα με τους νόμους και του κανονισμού που ισχύουν.

Όλες οι εργασίες εγκατάστασης, διαχείρισης και συντήρησης πρέπει να εκτελούνται από καταρτισμένο προσωπικό.

Ανατρέξτε στο ειδικό διάγραμμα καλωδίωσης της μονάδας που έχετε αγοράσει. Αν το διάγραμμα καλωδίωσης δεν είναι πάνω στη μονάδα ή έχει χαθεί, σας παρακαλούμε να επικοινωνήσετε με τον αντιπρόσωπο κατασκευαστή ο οποίος θα σας στείλει ένα αντίγραφο.

Σε περίπτωση ασυμφωνιών μεταξύ του διαγράμματος καλωδίωσης και του ηλεκτρικού πίνακα/καλωδίων, σας παρακαλούμε να επικοινωνήσετε με τον αντιπρόσωπο κατασκευαστή.

Χρησιμοποιείτε μόνο χάλκινους αγωγούς. Η απουσία χρήσης χάλκινων αγωγών μπορεί να οδηγήσει σε υπερθέρμανση ή διάβρωση των σημείων σύνδεσης και να καταστρέψει τη μονάδα.

Για την αποφυγή παρεμβολών, όλα τα καλώδια ελέγχου πρέπει να συνδέονται χωριστά από τα καλώδια τροφοδοσίας. Χρησιμοποιείτε διαφορετικούς ηλεκτρικούς αγωγούς διέλευσης για το σκοπό αυτό.

Πριν κάνετε σέρβις στη μονάδα με οποιονδήποτε τρόπο, ανοίξτε το γενικό διακόπτη αποσύνδεσης της κεντρικής ηλεκτρικής τροφοδοσίας της μονάδας.

Όταν η μονάδα είναι απενεργοποιημένη αλλά ο διακόπτης αποσύνδεσης είναι σε θέση κλεισίματος αχρησιμοποίητα κυκλώματα είναι ενεργά επίσης. Μην ανοίγετε ποτέ το τερματικό κομπί της μονάδας των συμπιεστών πριν ανοίξετε το γενικό διακόπτη αποσύνδεσης της μονάδας.

Σύμπτωση των μονοφασικών και τριφασικών φορτίων και ασυμμετρία μεταξύ των φάσεων μπορεί να προκαλέσει διαρροές προς το έδαφος μέχρι 150mA, κατά τη διάρκεια της κανονικής λειτουργίας των μονάδων της σειράς.

Αν η μονάδα περιλαμβάνει συσκευές που προκαλούν ανώτερες αρμονικές (όπως VFD και περικυπτή φάση), η διαρροή προς το έδαφος μπορεί να αγγίξει πολύ υψηλότερες τιμές (περίπου 2 αμπέρ).

Οι προστασίες για το σύστημα ηλεκτρικής τροφοδοσίας πρέπει να σχεδιαστούν σύμφωνα με τις παραπάνω αναφερόμενες τιμές.

## Λειτουργία

### Ευθύνες του χειριστή

Είναι σημαντικό ο χειριστής να είναι εκπαιδευμένος κατάλληλα και να έχει εξοικωθεί με το σύστημα πριν ενεργήσει στη μονάδα. Επιπλέον με την ανάγνωση του παρόντος εγχειρίδιου, ο χειριστής πρέπει να διαβάσει το λειτουργικό εγχειρίδιο του μικροεπεξεργαστή και το διάγραμμα καλωδίωσης προκειμένου να καταλάβει την ακολουθία εκκίνησης, λειτουργίας, τερματισμού και τη λειτουργία όλων των συσκευών ασφαλείας.

Κατά την αρχική φάση εκκίνησης, ένας εξουσιοδοτημένος τεχνικός του κατασκευαστή προτίθεται να απαντήσει σε οποιαδήποτε ερώτηση και να παρέχει οδηγίες ως προς τις σωστές διαδικασίες λειτουργίας.

Ο χειριστής πρέπει να κρατά αρχείο του χρόνου λειτουργίας για κάθε εγκατεστημένη μονάδα. Ένα άλλο αρχείο θα πρέπει να κρατείται για όλες τις εργασίες της περιοδικής συντήρησης και σέρβις.

Αν ο χειριστής διαπιστώσει ανωμαλίες και ασυνήθιστες καταστάσεις λειτουργίας, παρακαλείται να συμβουλευτεί την εξουσιοδοτημένη τεχνική υπηρεσία του κατασκευαστή.



Αν όλες οι τροφοδοσίες ρεύματος της μονάδας έχουν απενεργοποιηθεί, οι θερμοαντρές του συμπιεστή θα καταστούν εκτός λειτουργίας. Μόλις επανέλθει το ρεύμα στη μονάδα, ο συμπιεστής και οι θερμοαντρές διαχωρισμού λαδιού πρέπει να ενεργοποιηθούν τουλάχιστον σε 12 ώρες πριν επιχειρήσουν να ενεργοποιήσουν τη μονάδα.

Αν δεν γίνει αυτό μπορεί να καταστραφούν οι συμπιεστές λόγω της υπερβολικής συσσώρευσης υγρού στο συμπιεστή.

### Τακτική συντήρηση

Οι ελάχιστες δραστηριότητες συντήρησης απαριθμούνται στο 3 Άbra.

### Σέρβις και όρια εγγύησης

Όλες οι μονάδες ελέγχονται από το εργοστάσιο και έχουν εγγύηση για 12 μήνες από την αρχική εκκίνηση ή 18 μήνες από την παράδοση.

Αυτές οι μονάδες έχουν σχεδιαστεί και κατασκευαστεί σύμφωνα με υψηλά πρότυπα ποιότητας εξασφαλίζοντας χρόνια σωστής λειτουργίας. Είναι σημαντικό, ωστόσο, να εξασφαλίζεται σωστή και περιοδική συντήρηση σύμφωνα με όλες τις διαδικασίες που απαριθμούνται στο παρόν εγχειρίδιο και με την καλή συντήρηση των μηχανημάτων.

Σας συνιστούμε έντονα τον ορισμό ενός συμβολαίου συντήρησης με σέρβις εξουσιοδοτημένο από τον κατασκευαστή προκειμένου να διασφαλιστεί ένα αποτελεσματικό και χωρίς προβλήματα σέρβις, χάρη στο εξειδικευμένο και καταρτισμένο προσωπικό μας.

Θα πρέπει επίσης να ληφθεί υπόψη ότι η μονάδα απαιτεί συντήρηση και κατά τη διάρκεια της περιόδου εγγύησης.

Θα πρέπει να γνωρίζετε καλά ότι ο εσφαλμένος χειρισμός της μονάδας, πέρα από τα όρια λειτουργίας της ή απουσίας εκτέλεσης σωστής συντήρησης σύμφωνα με το παρόν εγχειρίδιο μπορεί να ακυρώσουν την εγγύηση.

Προσέξτε τα ακόλουθα σημεία προκειμένου να υπάρχει συμμόρφωση με το όριο της εγγύησης:

1. Η μονάδα δεν μπορεί να λειτουργήσει πέρα από τα καθορισμένα όρια
2. Η παροχή ηλεκτρικού ρεύματος πρέπει να είναι εντός των ορίων τάσεως και χωρίς αρμονικά τάσης ή απότομες αλλαγές
3. Η τριφασική παροχή ηλεκτρικού ρεύματος δεν πρέπει να παρουσιάζει ασυμμετρία μεταξύ των φάσεων που υπερβαίνει το 3%. Η μονάδα πρέπει να παραμείνει απενεργοποιημένη μέχρι να λυθεί το ηλεκτρικό πρόβλημα.
4. Δεν πρέπει να αποσυνδέεται ή να παρακάμπτεται καμιά συσκευή ασφαλείας, είτε είναι μηχανική, ηλεκτρική ή ηλεκτρονική.
5. Το νερό που χρησιμοποιείται για να γεμίσει το κύκλωμα νερού πρέπει να καθαρίζεται και να επεξεργάζεται κατάλληλα. Ένα μηχανικό φίλτρο πρέπει να εγκαθίσταται στο σημείο που βρίσκεται πιο κοντά στην είσοδο του εξαμιστή.
6. Εκτός και αν και υπάρχει ειδική συμφωνία κατά τη στιγμή της παραγγελίας, ο εξαμιστής του ρυθμού ροής νερού δεν πρέπει να είναι πάνω από 120% και κάτω από 80% του ονομαστικού ρυθμού ροής.

## Περιοδικοί υποχρεωτικοί έλεγχοι και έναρξη λειτουργίας των συσκευών υπό πίεση

Οι μονάδες συμπεριλαμβάνονται στην κατηγορία III της ταξινόμησης που καθορίζεται από την Ευρωπαϊκή Οδηγία PED 97/23/ΕΚ.

Για ψύκτες που ανήκουν σε αυτή την κατηγορία, κάποιος τοπικός κανονισμός απαιτούν μια περιοδική επιθεώρηση από μια εξουσιοδοτημένη υπηρεσία. Παρακαλώ πραγματοποιήστε ελέγχους σύμφωνα με τις απαιτήσεις της περιοχής σας.

Πίνακας 2 - Πρόγραμμα τακτικής συντήρησης

Κατάλογος των Εργασιών	Εβδομαδιαίως	Μηνιαίως (Σημείωση 1)	Ετησίως/Επιοχιακά (Σημείωση 2)
<b>Γενικά:</b>			
Ανάγνωση των δεδομένων λειτουργίας (Σημείωση 3)	X		
Οπτική επιθεώρηση της μονάδας για οποιαδήποτε ζημιά ή/και χαλάρωση		X	
Επαλήθευση ακεραιότητας της θερμικής μόνωσης			X
Καθαρίστε και βάψτε όπου είναι απαραίτητο			X
Ανάλυση του νερού (5)			X
Έλεγχος λειτουργίας του διακόπτη ροής		X	
<b>Ηλεκτρική σύνδεση:</b>			
Επαλήθευση της ακολουθίας ελέγχου			X
Έλεγχος φθοράς ρελέ – Αντικαταστήστε αν χρειάζεται			X
Βεβαιωθείτε ότι όλα τα ηλεκτρικά τερματικά είναι σφιγμένα – Σφίξτε τα αν χρειάζεται			X
Καθαρίστε στο εσωτερικό του ηλεκτρικού πίνακα ελέγχου			X
Οπτική επιθεώρηση των συστατικών μερών για οποιοδήποτε σημάδι υπερθέρμανσης		X	
Έλεγχος της λειτουργίας του συμπιεστή και της ηλεκτρικής αντίστασης		X	
Μετρήστε τη μόνωση του κινητήρα συμπιεστή χρησιμοποιώντας το Μέγερ			X
<b>Κύκλωμα ψύξης:</b>			
Ελέγξτε για οποιαδήποτε ψυκτική διαρροή		X	
Ελέγξτε τη ροή του ψυκτικού υγρού χρησιμοποιώντας τη θυρίδα επιθεωρήσεως – Θυρίδα επιθεωρήσεως γεμάτη	X		
Ελέγξτε το ξηραντήρα φίλτρου πτώσης πίεσης		X	
Ανάλυση των κραδασμών του συμπιεστή			X
Ανάλυση της οξύτητας λαδιού του συμπιεστή (Σημείωση 6)			X
<b>Τμήμα συμπυκνωτή:</b>			
Καθαρισμός των τραπεζών συμπυκνωτή (Σημείωση 4)			X
Βεβαιωθείτε ότι οι ανεμιστήρες είναι καλά σφιγμένοι			X
Ελέγξτε τα πτερύγια των τραπεζών συμπυκνωτή – Χτενίστε αν είναι απαραίτητο			X

Σημειώσεις:

- Οι μηνιαίες εργασίες περιλαμβάνουν και όλες τις εβδομαδιαίες.
- Οι ετήσιες (ή στην αρχή της σεζόν) εργασίες περιλαμβάνουν και όλες τις εβδομαδιαίες και μηνιαίες εργασίες.
- Οι λειτουργικές τιμές της μονάδας πρέπει να διαβάζονται σε καθημερινή βάση προκειμένου να διατηρούνται τα υψηλά πρότυπα παρατήρησης.
- Σε χώρους με υψηλή συγκέντρωση αερόφερτων σωματιδίων, μπορεί να είναι απαραίτητος ένας πιο συχνός καθαρισμός της τράπεζας συμπυκνωτή.
- Ελέγξτε για τυχόν διαλυμένα μέταλλα.
- TAN (Συνολικός Αριθμός Οξύ) :  $\leq 0,10$  : Καμία ενέργεια  
Μεταξύ 0.10 και 0.19 : Αντικαταστήστε τα φίλτρα κατά της οξύτητας και ελέγξτε και πάλι μετά από 1000 ώρες λειτουργίας. Συνεχίστε την αντικατάσταση των φίλτρων μέχρι ο TAN να είναι κάτω από 0.10.  
> 0,19 : Αντικαταστήστε το λάδι, το λάδι φίλτρου και το ξηραντήρα φίλτρου. Ελέγχετε σε τακτά χρονικά διαστήματα.

### Σημαντικές πληροφορίες σχετικά με τη χρήση του ψυκτικού μέσου

Το προϊόν αυτό περιέχει φθοριούχα αέρια θερμοκηπίου που καλύπτονται από το Πρωτόκολλο του Κιότο. Μην αφήνετε τα αέρια να απελευθερώνονται στην ατμόσφαιρα.

Τύπος ψυκτικού: R410A  
GWP(1) τιμή: 1975  
(1)GWP = Δυναμικό Γλιανητικής Αύξησης της θερμοκρασίας

Η ποσότητα ψυκτικού που χρειάζεται για τη στάνταρ λειτουργία ορίζεται στον πίνακα δεδομένων της μονάδας.

Η πραγματική ποσότητα ψυκτικού που παρέχεται στη μονάδα αναφέρεται σε μια ασφαμένα αυτοκόλλητη ετικέτα στο εσωτερικό του ηλεκτρικού πίνακα. Περιοδικές επιθεωρήσεις για διαρροές ψυκτικού που μπορεί να απαιτούνται εξαρτώνται από την Ευρωπαϊκή και τοπική νομοθεσία.

Το παρόν εγχειρίδιο είναι μια τεχνική βοήθεια και δεν αποτελεί δεσμευτική προσαφορά. Το περιεχόμενο δεν μπορεί να θεωρηθεί ρητά ή σιωπηρά κατοχυρωμένο ως πλήρες, ακριβές ή ασφάλτο. Όλα τα δεδομένα και οι προδιαγραφές που περιέχονται στο παρόν μπορούν να τροποποιηθούν χωρίς προειδοποίηση. Η κοινοποίηση των δεδομένων τη στιγμή της παραγωγής θα είναι σταθερή. Ο κατασκευαστής δεν αναλαμβάνει καμία ευθύνη για οποιαδήποτε άμεση ή έμμεση ζημιά, κατά την ευρύτερη έννοια του όρου, που προκύπτουν από ή συνδέονται με τη χρήση ή/και ερμηνεία του παρόντος εγχειριδίου. Διαιτούμε το δικαίωμα να κάνουμε αλλαγές στο σχεδιασμό και την κατασκευή ανά πάσα στιγμή χωρίς προειδοποίηση, εφόσον το εξώφυλλο δεν είναι δεσμευτικό.

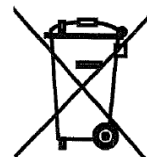
Παρακαλούμε επικοινωνήστε με τον τοπικό αντιπρόσωπο σας για περισσότερες πληροφορίες.

### Διάθεση

Η μονάδα έχει κατασκευαστεί από μέταλλο, πλαστικό και ηλεκτρονικά μέρη. Όλα αυτά τα μέρη θα πρέπει να απορρίπτονται σύμφωνα με τους τοπικούς κανονισμούς όσον αφορά τη διάθεση.

Οι μπαταρίες μολύβδου πρέπει να συλλέγονται και να αποστέλλονται σε ειδικά κέντρα συλλογής απορριμμάτων.

Το λάδι πρέπει να συλλέγεται και να αποστέλλεται σε ειδικά κέντρα συλλογής απορριμμάτων.



## INSTRUÇÕES ORIGINAIS EM INGLÊS

**Este manual constitui um importante documento de suporte para o pessoal qualificado, contudo nunca poderá substituir dito pessoal.**

Agradecemos por ter escolhido este chiller



LER ATENTAMENTE O PRESENTE MANUAL ANTES DE PROCEDER COM A INSTALAÇÃO E O ARRANQUE DA UNIDADE.

UMA INSTALAÇÃO IMPRÓPRIA PODE CAUSAR CHOQUES ELÉTRICOS, CURTO-CIRCUITOS, PERDAS, INCÊNDIO OU OUTROS DANOS AO EQUIPAMENTO OU LESÕES ÀS PESSOAS.

A UNIDADE DEVE SER INSTALADA POR UM OPERADOR/TÉCNICO PROFISSIONAL.

O ARRANQUE DA UNIDADE DEVE SER EFETUADO POR PROFISSIONAIS AUTORIZADOS E PREPARADOS.

TODAS AS ATIVIDADES DEVEM SER EXECUTADAS COM BASE NAS LEIS E NORMATIVAS LOCAIS.

**É ABSOLUTAMENTE PROIBIDO INSTALAR A UNIDADE SE TODAS AS INSTRUÇÕES CONTIDAS NO PRESENTE MANUAL NÃO FOREM CLARAS.**

NO CASO DE DÚVIDAS CONTATAR, PARA INFORMAÇÕES E CONSELHOS, O REPRESENTANTE DO FABRICANTE.

### Descrição

A unidade adquirida é um "chiller condensado por ar", uma máquina pensada para arrefecer a água (ou uma mistura de água e glicol) dentro dos limites descritos a seguir. O funcionamento da unidade baseia-se na compressão, condensação e evaporação do vapor, segundo o ciclo de Carnot inverso. Os principais componentes são:

- Compressor tipo scroll para aumentar a pressão do vapor refrigerante, daquela de evaporação e daquela de condensação.
- Evaporador, onde o refrigerante líquido em baixa pressão evapora arrefecendo assim a água.
- Condensador, onde o vapor em alta pressão condensa-se eliminando na atmosfera o calor removido da água arrefecida, graças a um cambiador de calor arrefecido por ar.
- Válvula de expansão que permite reduzir a pressão do líquido condensado passando daquela de condensação àquela de evaporação.

### Informações gerais



Todas as unidades são entregues com **esquemas elétricos, desenhos certificados, placa identificativa e DOC (declaração de conformidade)**. Estes documentos referem todos os dados técnicos da unidade adquirida e **DEVEM SER CONSIDERADOS PARTE INTEGRANTE DESTA MANUAL**

No caso de discrepância entre o presente manual e os documentos da aparelhagem, consultar os documentos a bordo da máquina. No caso de dúvida contactar o representante do fabricante.

A finalidade do presente manual é fazer com que o instalador e o operador qualificado garantam um funcionamento, uma colocação em serviço e uma manutenção corretos da unidade sem causar riscos a pessoas, animais e/ou objetos.

### Recebimento da unidade

Logo que a unidade chegar no lugar final de instalação deve ser inspecionada para detectar eventuais danos. Todos os componentes descritos no documento de entrega devem ser inspecionados e controlados.

Se a unidade apresentar danos, não remover o material estragado e comunicar imediatamente o dano à sociedade de transporte, pedindo-lhe para inspecionar a unidade.

Comunicar imediatamente o dano ao representante do fabricante, enviando se possível algumas fotos que possam ser úteis para identificar as responsabilidades.

O dano não deve ser reparado enquanto não for efetuada a inspeção por parte do representante da sociedade de transportes.

Antes de instalar a unidade verificar que o modelo e a tensão elétrica indicada na placa sejam corretos. A responsabilidade por eventuais danos após a aceitação da unidade não pode ser atribuída ao fabricante.

### Limites operativos

#### Armazenagem

As condições ambientais devem caber nos seguintes limites:

Temperatura ambiente mínima: -20°C

Temperatura ambiente máxima: +42°C

Humidade relativa máxima: 95% sem condensação

A armazenagem abaixo da temperatura mínima pode provocar danos aos componentes. A armazenagem acima da temperatura máxima provoca a abertura das válvulas de segurança. A armazenagem em atmosfera de condensação pode estragar os componentes elétricos.

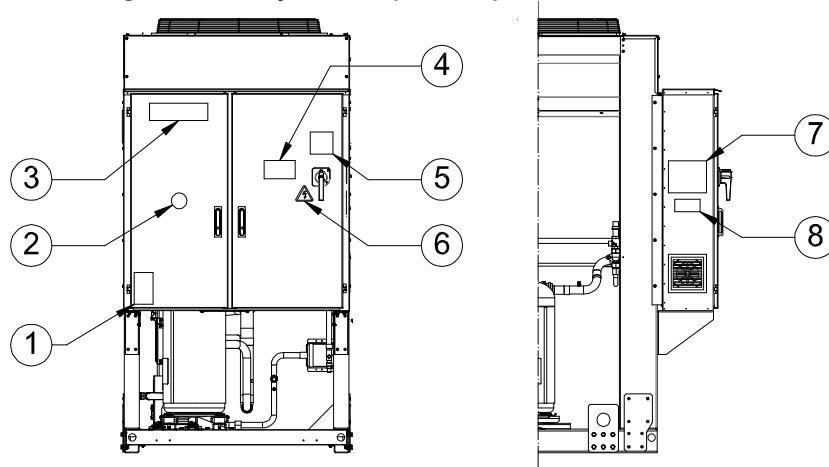
#### Funcionamento

O aparelho só pode ser utilizado dentro dos limites indicados na fig. 2, com um caudal da água do evaporador abrangido entre 50% e 140% do caudal nominal (em condições operativas padrão).

O funcionamento fora dos limites indicados pode estragar a unidade.

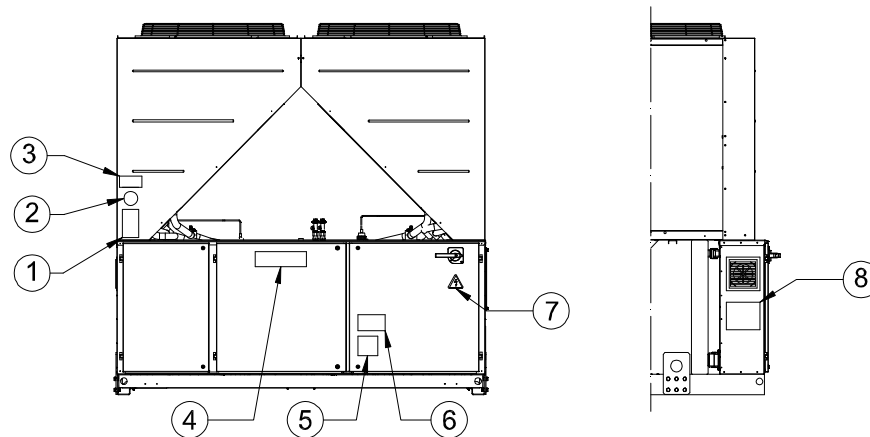
No caso de dúvida contactar o representante do fabricante.

Figura 1 – Descrição das etiquetas do painel elétrico



### Identificação da etiqueta

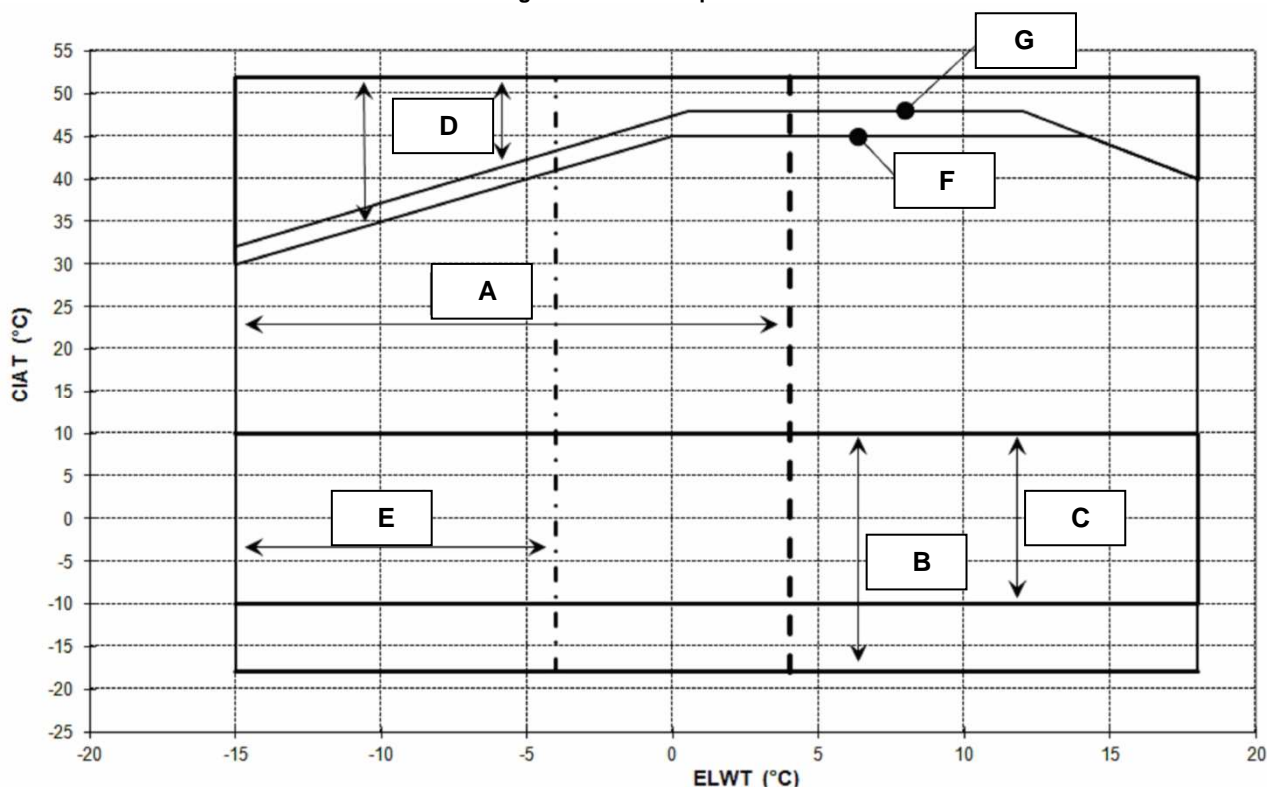
1 – Símbolo do gás não inflamável	5 – Advertência fixação dos cabos
2 – Tipo de gás	6 – Tipo de gás
3 – Logotipo do fabricante	7 – Instruções para a elevação
4 – Advertência tensão perigosa	8 – Dados na placa de identificação da unidade



### Identificação da etiqueta

1 – Símbolo do gás não inflamável	5 – Advertência fixação dos cabos
2 – Tipo de gás	6 – Advertência tensão perigosa
3 – Dados na placa de identificação da unidade	7 – Tipo de gás
4 – Logotipo do fabricante	8 – Instruções para a elevação

Figura 2 – Limites operativos



#### Nota

O gráfico acima fornece uma indicação orientadora dos limites de intervalo. Consultar o software de seleção do chiller (CSS) para conhecer os limites operativos reais em condições de trabalho para cada dimensão.

#### Legenda

**CIAT** = Temperatura de ingresso do ar no condensador (°C)

**ELWT** = Temperatura da água em saída do evaporador (°C)

**A** = Funcionamento com glicol (temp. água saída evap. inferior a 4°C)

**B** = regulagem da velocidade da ventoinha ou speedtroll necessário (temp. ar condensação inferior a 10°C )

**B** = regulagem da velocidade da ventoinha ou speedtroll necessário (temp. ar condensação abrangida entre 10°C e -10°C)\*  
\*somente em caso de unidades dotadas de 4-5-6 ventoinhas

**D** = nesta área as unidade podem funcionar com carga parcial

**E** = nesta área a capacidade mínima da unidade pode ser superior ao valor indicado na tabela das especificações técnicas

**F** = eficiência padrão (emissão sonora padrão)

**G** = eficiência elevada (emissão sonora padrão)



## Segurança

A unidade deve ser firmemente ancorada ao solo.

A observância das seguintes instruções é fundamental:

- A unidade pode ser erguida somente utilizando os pontos específicos assinalados em amarelo e fixados na sua base.
- É proibido o acesso aos componentes elétricos sem antes ter aberto o interruptor principal da unidade e desativado a alimentação elétrica.
- É proibido o acesso aos componentes elétricos sem usar uma plataforma isolante. Não aceder aos componentes elétricos na presença de água e/ou humidade.
- As bordas cortantes e a superfície da seção do condensador podem causar lesões. Evitar o contato direto e usar dispositivos de proteção adequados.
- Desconectar a alimentação elétrica abrindo o interruptor principal antes de executar as operações de assistência nas ventoinhas de arrefecimento e/ou os compressores. A não observância desta regra poderia gerar graves lesões pessoais.
- Não introduzir objetos sólidos nos tubos da água enquanto a unidade está conectada ao sistema.
- Um filtro mecânico deve ser instalado no tubo da água ligado na entrada do cambiador de calor.
- A unidade é dotada de válvulas de segurança instaladas nos lados de alta e baixa pressão do circuito refrigerante.

**É absolutamente proibido remover as proteções das partes móveis.**

No caso de paragem repentina da unidade, seguir as instruções referidas no **manual de uso do painel de controlo** incluído na documentação de bordo entregue ao utilizador final.

Aconselha-se vivamente de executar as operações de instalação e manutenção com a ajuda de outras pessoas. No caso de lesão acidental ou problemas é necessário comportar-se da seguinte maneira:

- manter a calma
- pressionar o botão de alarme, se presente no lugar da instalação
- deslocar a pessoa ferida num lugar quente, longe da unidade e deita-la em posição de repouso
- contactar imediatamente o pessoal de emergência presente no edifício ou junto a um serviço de pronto socorro.
- aguardar a chegada dos operadores de socorro sem deixar o ferido só
- fornecer todas as informações necessárias aos operadores do pronto socorro.



Evitar de instalar o chiller em áreas que poderiam ser perigosas durante as operações de manutenção, como plataformas sem parapeitos ou guias ou áreas não conformes aos requisitos de espaço circunstante ao chiller.

## Emissões de ruído

A unidade gera ruído devido principalmente à rotação dos compressores e das ventoinhas.

O nível de ruído para cada modelo é referido na documentação de venda.

Se a unidade for instalada, usada e submetida a manutenção corretamente, o nível de emissão sonora não requer nenhum dispositivo de proteção especial que funcione continuamente perto da unidade, sem que haja nenhum risco.

No caso de instalação com requisitos sonoros especiais, poderia ser necessário instalar dispositivos de atenuação do ruído adjuntos.

## Movimento e elevação

Evitar de bater e/ou sacudir a unidade durante o carregamento/descarregamento do veículo de transporte e o movimento. Empurrar e puxar a unidade exclusivamente pelo chassi da base. Fixar a unidade dentro do veículo de transporte para evitar que se mova causando danos. Fazer com que nenhuma parte da unidade caia durante o transporte e o carregamento/ descarregamento.

Todas as unidades são dotadas de pontos de elevação assinalados em amarelo. Somente estes pontos podem ser utilizados para erguer a unidade, como mostra a seguinte Figura .



As cordas de elevação e as barras de espaçamento devem ser suficientemente resistentes para sustentar a unidade em segurança. Verificar o peso da unidade na placa de identificação da mesma.

A unidade deve ser erguida com a máxima atenção e cuidado, seguindo as instruções de elevação referidas na etiqueta. Erguer a unidade muito lentamente, mantendo-a perfeitamente em plano.

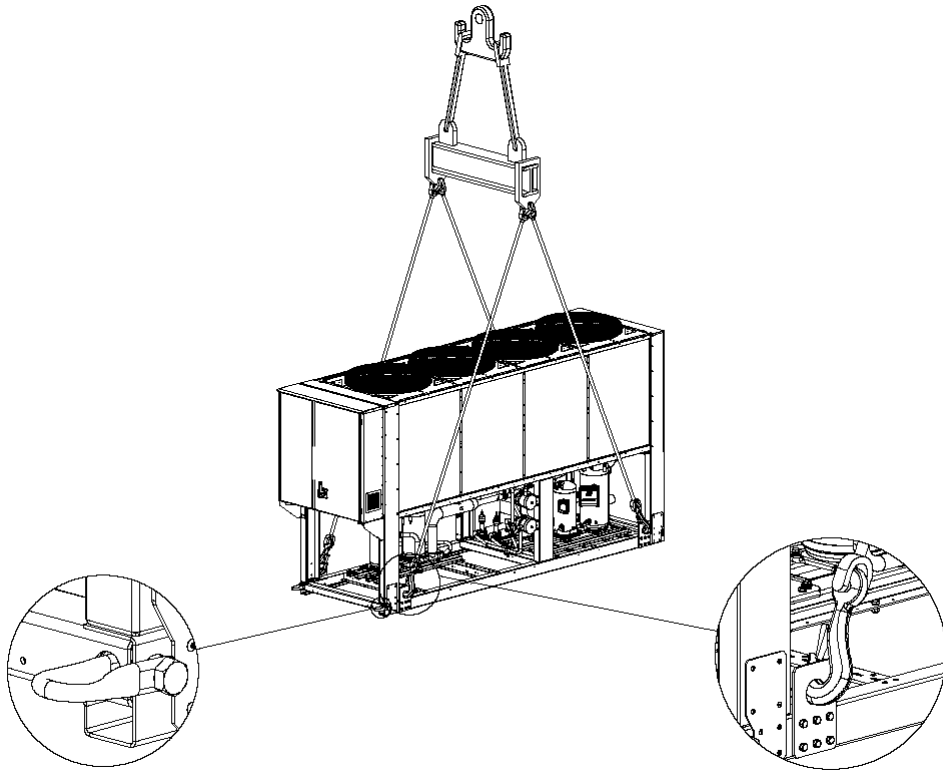
## Posicionamento e montagem

Todas as unidades projetadas para usos externos, por exemplo nos terraços ou na terra, sob condição que a área de instalação seja desprovida de obstáculos que possam reduzir o fluxo de ar nas baterias condensadoras.

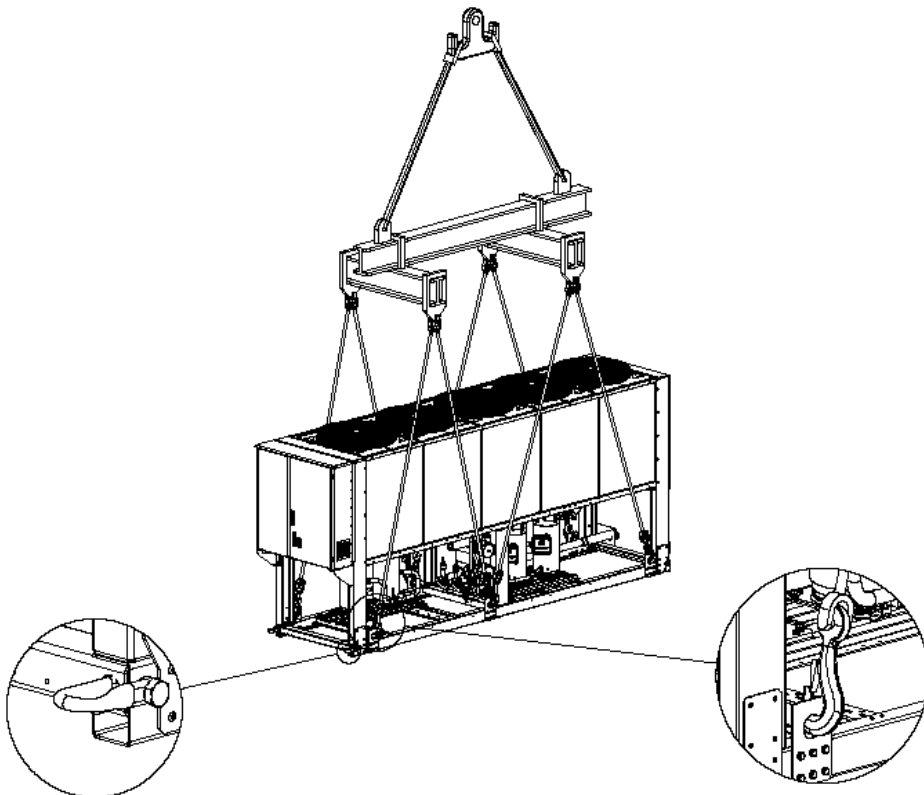
A unidade deve ser instalada sobre fundações sólidas e perfeitamente niveladas. Se instalada em sacadas ou tetos, poderia ser necessário utilizar vigas de distribuição do peso.

**Figura 3 - Elevação da unidade**

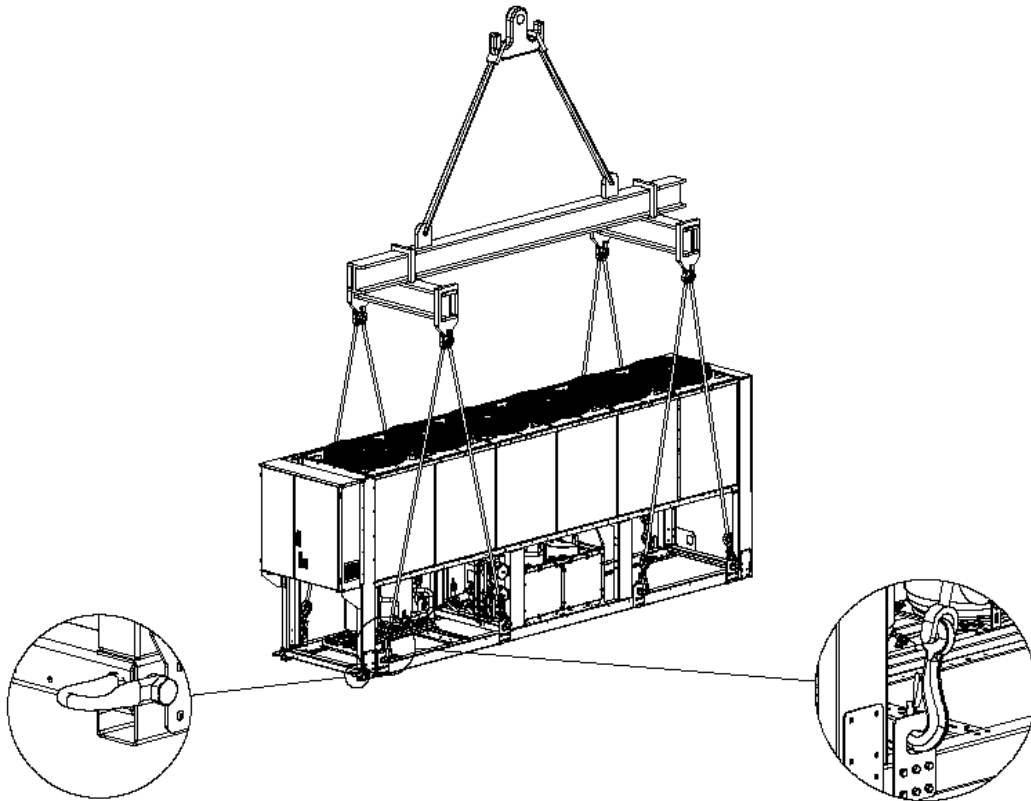
**Versão com quatro ventoinhas**



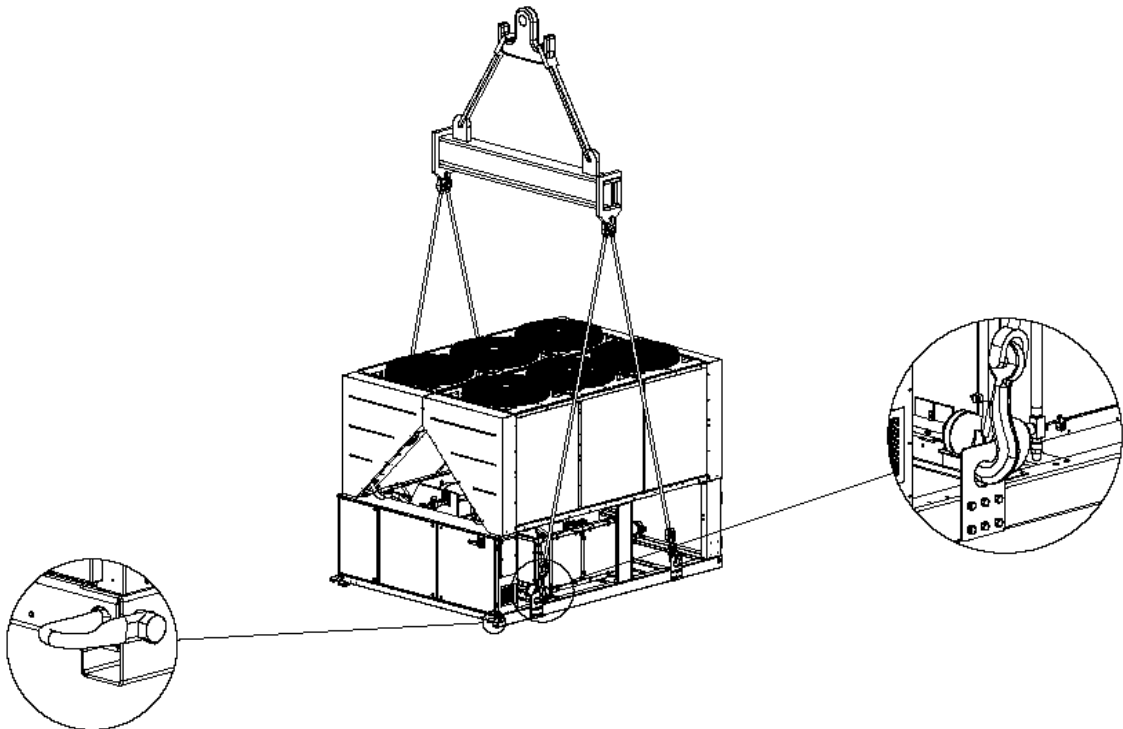
**Versão com cinco ventoinhas**



Versão com seis ventoinhas

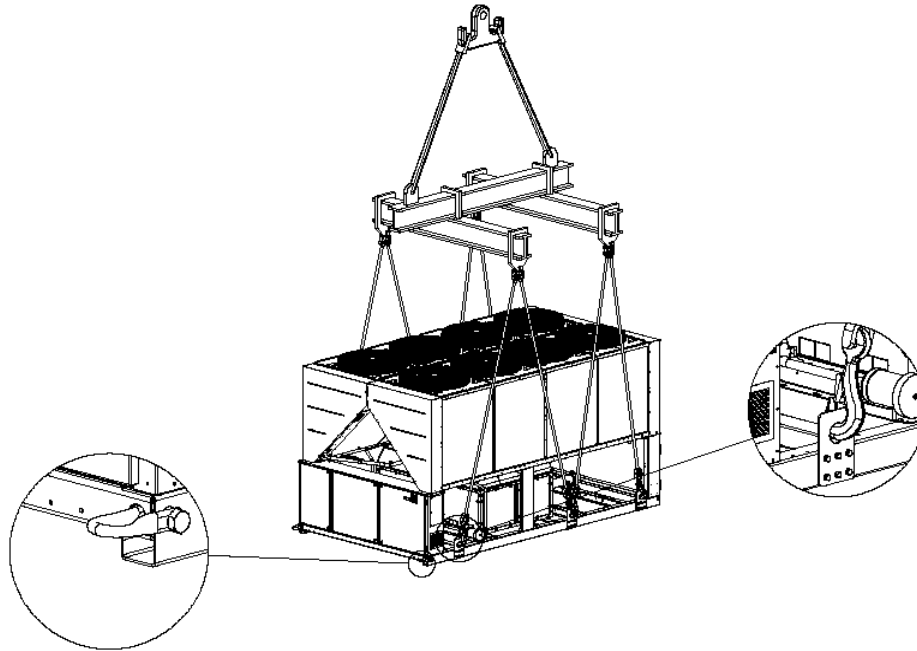


Versão com seis ventoinhas



### Versão com 10-12 ventoinhas

(O esquema mostra somente a versão com oito ventoinhas para as versões com 10-12 ventoinhas, a modalidade de elevação é idêntica)



No caso de instalação em terra, é necessário predispor uma base de cimento sólida, com espessura de pelo menos 250 mm e largura maior em relação àquela da unidade. A base deve ser capaz de sustentar o peso do aparelho.

Se a unidade é instalada em lugares facilmente acessíveis para pessoas e animais, é aconselhável montar grades de proteção para as seções do condensador e do compressor.

Para garantir as prestações melhores no lugar da instalação, seguir as seguintes precauções e instruções:

- Evitar a recirculação do fluxo de ar.
- Certificar-se que não existam obstáculos que impeçam o correto fluxo do ar.
- Certificar-se de fornecer fundações resistentes e sólidas para reduzir o ruído e as vibrações.
- Evitar de instalar a unidade em ambientes particularmente poeirentos para reduzir a contaminação das baterias condensadoras com a sujidade.
- A água no sistema deve ser particularmente limpa e todos os resíduos de óleo e ferrugem devem ser removidos. Um filtro da água mecânico deve ser instalado no tubo de entrada da unidade.

#### Requisitos de espaço mínimos

É fundamental respeitar as distâncias mínimas sobre todas as unidades para garantir uma ventilação ótima das baterias condensadoras.

Ao decidir onde posicionar a unidade, e para garantir um adequado fluxo de ar, considerar os seguintes fatores:

- evitar a recirculação de ar quente
- evitar a alimentação de ar insuficiente ao condensador arrefecido por ar.

Ambas as condições podem causar um aumento da pressão de condensação, que implica numa redução da eficiência energética e da capacidade refrigerante.

Cada lado da unidade deve ser acessível para a execução de operações de manutenção pós-instalação. A figura 4 indica os requisitos de estorvo mínimos.

A descarga vertical do ar não deve ser obstruída.

Se o aparelho estiver cercado por paredes ou obstáculos de altura igual à da unidade, esta deve ser instalada a uma distância não inferior a (cfr. Figuras 4C ou 4D). Se a altura dos obstáculos for superior à da unidade, esta deve ser instalada a uma distância não inferior a (cfr. Figuras 4E ou 4F).

Se a unidade é instalada sem observar as distâncias mínimas aconselhadas para paredes e/ou obstáculos verticais, poderia ocorrer uma combinação de recirculação de ar quente e/ou alimentação insuficiente para o condensador arrefecido por ar, com conseqüente redução da capacidade e da eficiência.

Em todo caso, o microprocessador permitirá à unidade de adaptar-se às novas operações de funcionamento fornecendo a capacidade máxima disponível em determinadas circunstâncias, mesmo se a distância lateral é inferior a quanto aconselhado, salvo se as condições operativas influem na segurança do pessoal ou na confiabilidade da unidade.

Quando duas ou várias unidades são posicionadas uma ao lado da outra, aconselha-se de respeitar uma distância de pelo menos (cfr. Figuras 4G ou 4H) entre os bancos do condensador.

Para ulteriores soluções consultar um representante do fabricante.

#### Proteção sonora

Quando os níveis de emissão sonora requerem um controlo especial, deve-se prestar muita atenção ao isolar a unidade da sua base, aplicando elementos antivibração de modo apropriado (fornecidos como opcional). As junções flexíveis devem ser instaladas também sobre as ligações hidráulicas.

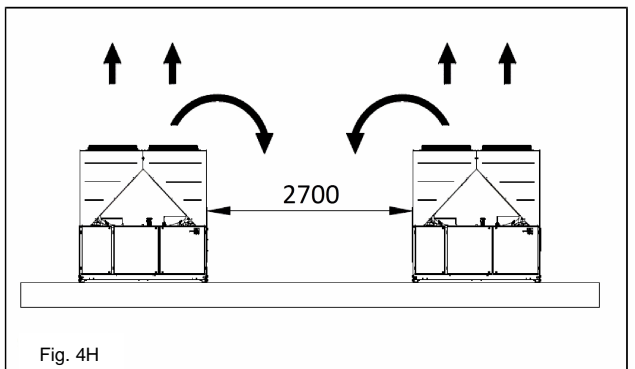
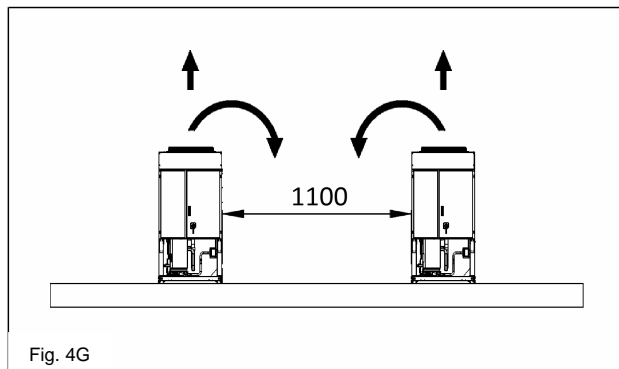
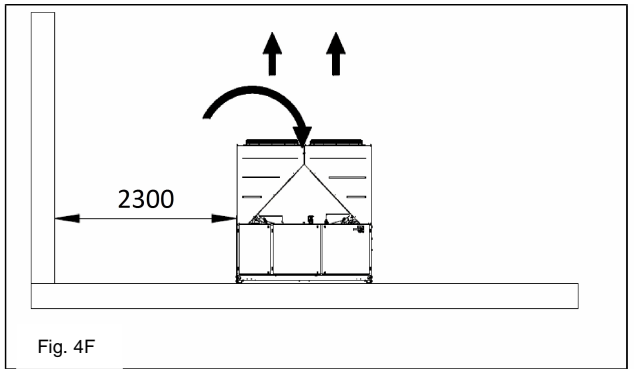
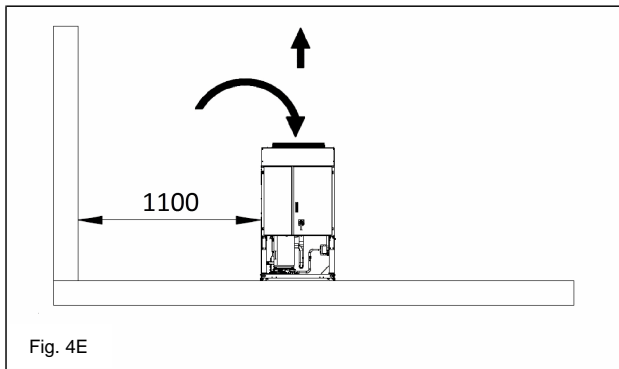
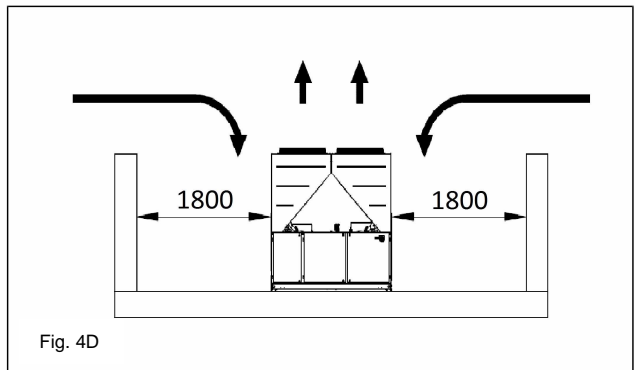
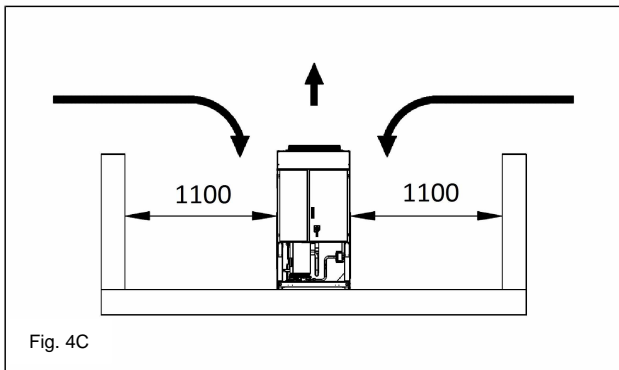
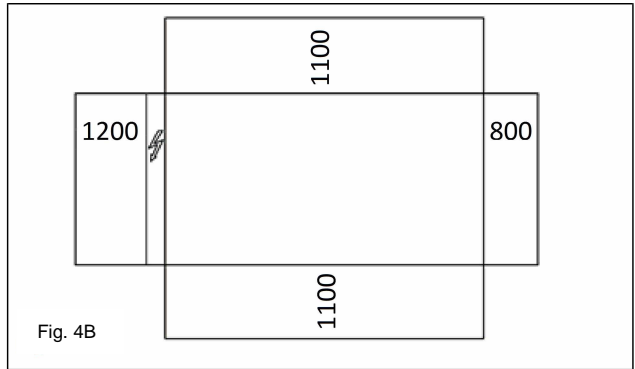
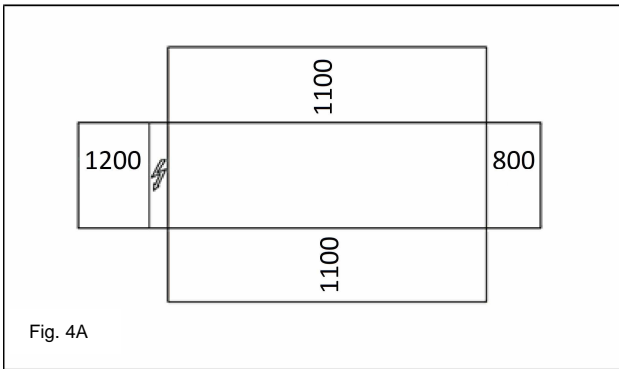
#### Tubos da água

Os tubos devem ser projetados com o número mais baixo possível de curvas e desvios verticais. Deste modo os custos de instalação se reduzem sensivelmente e as prestações do sistema melhoram.

A instalação hidráulica deve ter:

1. Montagens antivibração para reduzir a transmissão das vibrações nas estruturas.
2. Válvulas para isolar a unidade do sistema hidráulico durante as operações de assistência.
3. Um dispositivo de purga do ar manual ou automático no ponto mais alto da instalação e um dispositivo de drenagem no ponto mais baixo.
4. Nem o evaporador nem o dispositivo de recuperação de calor devem ser posicionados no ponto mais alto do sistema.
5. Um dispositivo adequado que possa manter o sistema hidráulico sob pressão (tanque de expansão, etc.).
6. Indicadores de pressão e temperatura da água que orientam o operador durante as operações de assistência e manutenção.

Figura 4 - Requisitos de estorvo mínimos



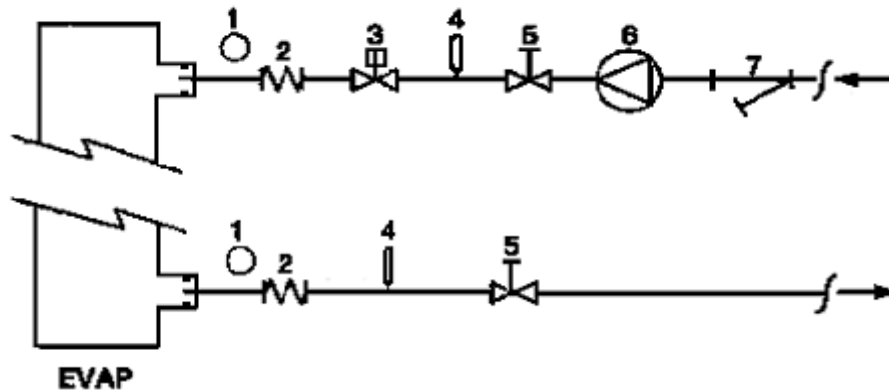
7. Um filtro ou um dispositivo capaz de remover as partículas do fluido. O uso de um filtro alonga a vida útil do evaporador e da bomba, ajudando o sistema hidráulico a manter-se em condições melhores.
8. O evaporador tem uma resistência elétrica com um termostato que garante a proteção contra o congelamento da água numa temperatura ambiente mínima de  $-25^{\circ}\text{C}$ . Todos os demais tubos da água/dispositivos hidráulicos externos à unidade devem ser, portanto, protegidos contra o gelo.
9. O dispositivo de recuperação de calor deve ser esvaziado da água durante o inverno, a menos que não seja

- colocada no circuito hidráulico uma mistura de etileno glicol em percentagens adequadas.
10. No caso de substituição da unidade, toda a instalação hidráulica deve ser esvaziada e limpa antes de instalar a nova unidade. Antes de iniciar a nova unidade, aconselha-se de executar testes regulares e adequados tratamentos químicos da água.
11. No caso de se acrescentar glicol ao sistema hidráulico como proteção antigelo, certificar-se que a pressão de aspiração seja mais baixa: de fato, se assim não for, as prestações da unidade serão inferiores e as quedas de pressão maiores. Todos os sistemas de proteção da

unidade, como o antigelo e a proteção da baixa pressão, deverão ser ajustados novamente.

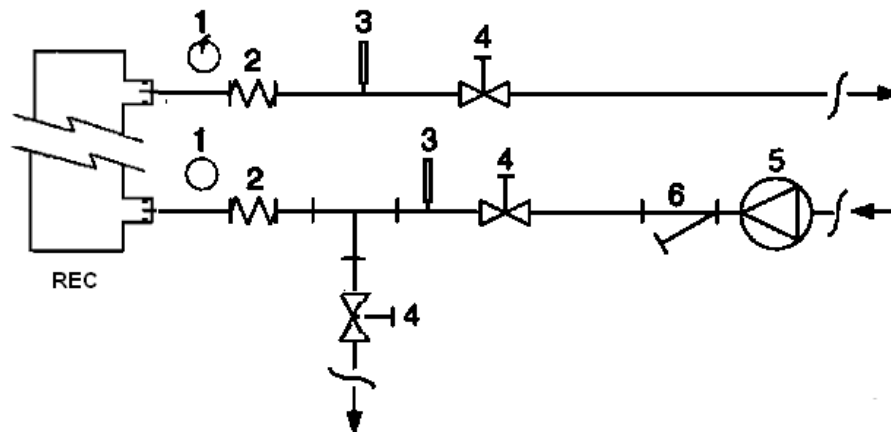
12. Antes de isolar os tubos da água, controlar que não haja vazamentos.

Figura 5 – Ligação dos tubos da água para o evaporador



- |                         |                          |
|-------------------------|--------------------------|
| 1. Manômetro            | 5. Válvula de isolamento |
| 2. Conector flexível    | 6. Bomba                 |
| 3. Fluxóstato           | 7. Filtro                |
| 4. Sonda de temperatura |                          |

Figura 6 - Ligação dos tubos da água para os cambiadores de recuperação de calor



- |                         |                          |
|-------------------------|--------------------------|
| 1. Manômetro            | 4. Válvula de isolamento |
| 2. Conector flexível    | 5. Bomba                 |
| 3. Sonda de temperatura | 6. Filtro                |

### Tratamento da água

Antes de acionar a unidade limpar o circuito da água. Sujidade, calcário, detritos de corrosão e outro material podem depositar-se dentro do cambiador de calor reduzindo a sua capacidade de troca térmica. Pode aumentar também a queda de pressão, reduzindo o fluxo da água. Um tratamento adequado da água pode, portanto, reduzir o risco de corrosão, erosão, formação de calcário, etc. O tratamento da água mais

apropriado deve ser definido localmente, com base no tipo de sistema e das características da água. O fabricante não é responsável por danos ao equipamento ou maus funcionamentos causados por falta de tratamento da água ou tratamento inadequado.

Tabela 1 - Limites de qualidade da água aceitáveis

pH (25°C)	6,8÷8,0	Dureza total (mg CaCO <sub>3</sub> / l)	< 200
Condutividade elétrica μS/cm (25°C)	<800	Ferro (mg Fe / l)	< 1,0
lão cloreto (mg Cl <sup>-</sup> / l)	<200	lão sulfato (mg S <sup>2-</sup> / l)	Nenhum
lão sulfato (mg S <sup>2-</sup> / l)	<200	lão amônio (mg NH <sub>4</sub> <sup>+</sup> / l)	< 1,0
Alcalinidade (mg CaCO <sub>3</sub> / l)	<100	Sílica (mg SiO <sub>2</sub> / l)	< 50

## Proteção antigelo de cambiadores de recuperação e evaporador

Todos os evaporadores são dotados de uma resistência elétrica controlada de modo termostático que fornece uma proteção antigelo adequada para temperaturas mínimas de -25°C. Contudo, salvo quando os cambiadores de calor estão completamente vazios e foram limpos com solução antigelo, podem ser utilizados também métodos contra o congelamento adjuntos.

Ao se projetar o sistema no seu complexo, devem ser considerados dois ou mais métodos de proteção, descritos a seguir:

- Circulação contínua do fluxo de água dentro dos tubos e dos cambiadores.
- Acréscimo de uma quantidade apropriada de glicol dentro do circuito da água.
- Isolamento térmico e aquecimento adjuntos dos tubos expostos.
- Esvaziamento e limpeza do cambiador de calor durante o inverno.

É responsabilidade do instalador e/ou do pessoal de manutenção local garantir o uso de métodos antigelo. Certificar-se que sejam executadas sempre operações de manutenção apropriadas para a proteção antigelo. A não observância das instruções acima mencionadas pode causar danos à unidade. Os danos causados pelo gelo não são cobertos pela garantia.

## Instalação do fluxóstato

Para garantir um fluxo de água suficiente através do evaporador, é fundamental instalar um fluxóstato no circuito da água. O fluxóstato pode ser montado no tubo de entrada ou de saída da água. A finalidade do fluxóstato é de parar a unidade no caso de interrupção do fluxo da água, protegendo assim o evaporador contra o congelamento.

O fabricante oferece, como opcional, um fluxóstato escolhido especialmente.

Este fluxóstato, de tipo aleta, é adequado para aplicações continuativas no externo (IP67) com diâmetros de tubos de 1" a 6".

O fluxóstato é dotado de um contato limpo que deve ser ligado eletricamente aos terminais indicados no esquema elétrico.

O fluxóstato deve ser calibrado de modo tal que possa intervir quando o fluxo da água do evaporador desce abaixo de 50% do caudal nominal.

## Recuperação calor

A pedido, as unidades podem ser dotadas também de um sistema de recuperação de calor.


Este sistema é constituído por um cambiador de calor arrefecido por água situado no tubo de descarga do compressor e por um dispositivo específico de gestão da pressão de condensação.

Para garantir o funcionamento do compressor dentro do seu invólucro, as unidades de recuperação de calor não podem funcionar com uma temperatura da água inferior a 28°C.

O projetista da instalação e o instalador do chiller têm a responsabilidade de garantir o respeito de tal valor (ex. utilizando uma válvula bypass de recirculação)

## Instalação elétrica

### Especificações gerais

-  Todas as ligações elétricas à unidade devem ser executadas em conformidade com as leis e as normativas em vigor.
- Todas as atividades de instalação, gestão e manutenção devem ser executadas por pessoal qualificado.
- Consultar o esquema elétrico específico para a unidade adquirida. Se o esquema elétrico não se encontra na unidade, ou no caso de ter sido perdido, contactar o próprio representante do fabricante que enviará uma cópia.
- No caso de discrepância entre o esquema elétrico e o painel/cabos elétricos, contactar o representante do fabricante.

Utilizar somente condutores de cobre, caso contrário poderia ocorrer um superaquecimento ou a corrosão nos pontos de ligação, com o risco de estragar a unidade.

Para evitar interferências todos os cabos de comando devem ser conectados separadamente daqueles elétricos. Para tal finalidade utilizar diversas condutas de passagem elétricas.

Antes de executar a assistência da unidade, abrir o interruptor de desconexão geral da alimentação principal da unidade.

Quando a unidade está apagada, mas o interruptor de desconexão está na posição fechado, os circuitos não utilizados serão em todo caso ativos.

Nunca abrir a placa dos bornes antes de abrir o interruptor de conexão geral da unidade.

A simultaneidade de cargas mono e trifásicas e o desequilíbrio entre fases pode causar perdas rumo à terra em até 150mA durante o normal funcionamento das unidades da série.

Se a unidade inclui dispositivos que geram harmônicas superiores (come VFD e corte de fase), as perdas rumo à terra podem aumentar até valores muito mais altos (cerca de 2 Amperes).

As proteções para o sistema de alimentação elétrica devem ser projetados com base nos valores acima mencionados.

## Funcionamento

### Responsabilidade do operador

É essencial que o operador receba uma adequada formação profissional e adquira familiaridade com o sistema antes de usar a unidade. A mais de ler o presente manual, o operador deve estudar o manual operativo do microprocessador e o esquema elétrico, para entender a sequência de arranque, o funcionamento, a sequência de paragem e o funcionamento de todos os dispositivos de segurança.

Durante a fase de arranque inicial da unidade um técnico autorizado pelo fabricante está à disposição para responder qualquer pergunta e dar instruções sobre os corretos procedimentos de funcionamento.

O operador deve manter um registo de dados operativos para cada unidade instalada. Outro registo deve ser mantido também para todas as atividades periódicas de manutenção e assistência.

Se o operador observar condições operativas anormais ou insólitas, deve consultar o serviço técnico autorizado pelo fabricante.



Com a unidade apagada não é possível utilizar os aquecedores do compressor. Uma vez conectada a unidade à rede elétrica, deixar sob carga os aquecedores do compressor e do separador de óleo durante pelo menos 12 horas antes de reiniciar a unidade.

A não observância desta norma pode causar danos aos compressores, devido à excessiva acumulação de líquido no interior dos mesmos.

### Manutenção ordinária

As atividades de manutenção mínimas são mencionadas em lista na Tabela .

### Assistência e garantia limitada

Todas as unidades são testadas na fábrica e garantidas por 12 meses desde o primeiro arranque ou 18 meses desde a data de entrega.

Estas unidades foram desenvolvidas e fabricadas respeitando os padrões qualitativos e garantindo anos de funcionamento sem avarias. É importante, contudo, garantir uma manutenção adequada e periódica, em conformidade com todos os procedimentos relevados no presente manual e com as boas práticas de manutenção das máquinas.

Aconselha-se vivamente de estipular um contrato de manutenção com um serviço autorizado pelo fabricante para garantir um serviço eficiente e sem problemas, graças à experiência e à competência do nosso pessoal.

Cabe considerar, ainda, que a unidade requer uma manutenção também no período de garantia, e que o uso impróprio da mesma, por exemplo a superação dos limites operativos ou a falta de uma adequada manutenção, segundo quanto indicado no presente manual, tornarão a garantia nula.

Para respeitar os limite da garantia, observar em particular os seguintes pontos:

1. A unidade não pode funcionar para além dos limites especificados
2. A alimentação elétrica deve caber nos limites de tensão e ser desprovida de harmônicas ou mudanças repentinas de tensão.
3. A alimentação trifásica não deve apresentar um desequilíbrio entre as fases superior a 3%. A unidade deve permanecer apagada até que o problema elétrico seja resolvido.
4. Não desabilitar ou anular nenhum dispositivo de segurança, seja ele mecânico, elétrico ou eletrónico.
5. A água utilizada para encher o circuito hidráulico deve ser limpa e tratada adequadamente. Um filtro mecânico deve ser instalado no ponto mais próximo ao ingresso do evaporador.

6. Salvo se concordado expressamente na altura da encomenda, o caudal da água do evaporador nunca deve ser superior a 120% e inferior a 80% da capacidade nominal.

Para os chiller pertencentes a esta categoria algumas normativas locais requerem uma inspeção periódica por parte de uma agência autorizada. Verificar os requisitos em vigor no local de instalação.

### **Controlos obrigatórios periódicos e arranque de aplicações sob pressão**

As unidades são incluídas na categoria III da classificação estabelecida pela diretiva europeia PED 97/23/CE.

**Tabela 2 – Programa de manutenção de rotina**

Lista das atividades	Semanais	Mensais (Nota 1)	Anuais/sazonais (Nota 2)
<b>Geral</b>			
Leitura dos dados operativos (Nota 3)	X		
Inspeção visiva da unidade por eventuais danos e/ou afrouxamentos		X	
Verificação da integridade do isolamento térmico			X
Limpeza e envernizamento onde necessário			X
Análise da água (5)			X
Controlo do funcionamento do fluxóstato		X	
<b>Instalação elétrica:</b>			
Verificação das sequências de controlo			X
Verificação do desgaste do contactor – substituir se necessário			X
Verificação da correta fixação de todos os terminais elétricos, apertar se necessário			X
Limpeza interna do painel de controlo elétrico			X
Inspeção visual dos componentes por eventuais sinais de superaquecimento		X	
Verificação do funcionamento do compressor e da resistência elétrica		X	
Medição do isolamento do motor do compressor utilizando o Megger			X
<b>Circuito de refrigeração:</b>			
Controlo da presença de eventuais vazamentos de refrigerante		X	
Verificação do fluxo do refrigerante através do vidro de inspeção visual do líquido – Vidro de inspeção cheio	X		
Verificação da diminuição de pressão do filtro desidratador		X	
Análise das vibrações do compressor			X
Análise de acidez do óleo do compressor (Nota 6)			X
<b>Seção de condensador:</b>			
Limpeza dos bancos do condensador (Nota 4)			X
Verificação da correta fixação das ventoinhas			X
Verificação das aletas do banco do condensador – remover se necessário			X

Notas:

- As atividades mensais incluem todas aquelas semanais.
- As atividades anuais (ou de início de estação) incluem todas aquelas semanais e mensais.
- A leitura diária dos valores operativos da unidade permite manter elevados padrões de observação.
- Em ambientes com elevada concentração de partículas transportadas pelo ar, poderia ser necessário limpar o banco do condensador mais frequentemente.
- Controlar a presença de eventuais metais dissolvidos.
- TAN (Número de ácidos total):  $\leq 0,10$ : nenhuma ação  
Entre 0,10 e 0,19: substituir os filtros e controlar novamente após 1.000 horas operativas. Continuar a substituir os filtros até o TAN resultar inferior a 0,10.  
>0,19 : substituir o óleo, o filtro do óleo e o desidratador do filtro. Verificar com intervalos regulares.

### **Informações importantes concernentes o refrigerante utilizado**

Este produto contém gás serra fluorados objeto do Protocolo de Kyoto.

Não descarregar o gás na atmosfera.

Tipo de refrigerante: R410A

Valor GWP(1): 1975

(1) GWP = Potencial superaquecimento global

A quantidade de refrigerante necessária para o funcionamento padrão é indicada na placa identificativa da unidade. A quantidade de refrigerante efetiva carregada na unidade é mostrada no adesivo prateado dentro do painel elétrico. Dependendo de quanto disposto pela legislação europeia ou local, poderiam ser necessárias inspeções periódicas para detectar eventuais vazamentos de refrigerante.

Contatar o revendedor local para maiores informações.

O presente manual constitui um suporte técnico e não representa uma oferta vinculante. O conteúdo não pode ser garantido explicitamente ou implicitamente como completo, exato e confiável. Todos os dados e as especificações nele contidas podem ser modificadas sem aviso prévio. Os dados comunicados na altura da encomenda serão considerados definitivos.

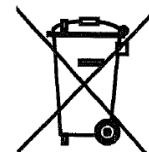
O fabricante não assumirá nenhuma responsabilidade por eventuais danos, diretos ou indiretos, no sentido mais amplo do termo, derivantes ou associados ao uso e/ou a interpretação do presente manual. Nos reservamos o direito de efetuar modificações de projeto e estruturais a qualquer momento sem aviso prévio. Consequentemente, a imagem na capa não é vinculante.

### **ELIMINAÇÃO**

A unidade é realizada com componentes metálicos, plásticos e eletrônicos. Todas estas partes devem ser eliminadas em conformidade com as normativas locais em vigor sobre a matéria.

As baterias de chumbo devem ser recolhidas e enviadas para os centros específicos de coleta dos resíduos.

O óleo deve ser recolhido e enviado para os centros específicos de coleta dos resíduos.





## ОРИГИНАЛ ИНСТРУКЦИИ НА АНГЛИЙСКОМ ЯЗЫКЕ

**Данное руководство содержит важную информацию для квалифицированного персонала, но оно никоим образом не может заменить персонал.**

Спасибо за покупку этого чиллера

**!** ПРЕЖДЕ ЧЕМ ПРИСТУПИТЬ К УСТАНОВКЕ И ЗАПУСКУ ДАННОГО АГРЕГАТА, ВНИМАТЕЛЬНО ОЗНАКОМЬТЕСЬ С НАСТОЯЩИМ РУКОВОДСТВОМ.

НЕПРАВИЛЬНАЯ УСТАНОВКА МОЖЕТ ЯВИТЬСЯ ПРИЧИНОЙ УДАРА ТОКОМ, КОРОТКОГО ЗАМЫКАНИЯ, УТЕЧКИ, ВОЗГОРАНИЯ ИЛИ НАНЕСЕНИЯ УЩЕРБА ИМУЩЕСТВУ ИЛИ ЛЮДЯМ.

УСТАНОВКА ОБОРУДОВАНИЯ ДОЛЖНА ВЫПОЛНЯТЬСЯ ПРОФЕССИОНАЛЬНЫМ СПЕЦИАЛИЗИРОВАННЫМ ПЕРСОНАЛОМ.

ЗАПУСК ОБОРУДОВАНИЯ ДОЛЖЕН ПРОВОДИТЬСЯ КОМПЕТЕНТНЫМ, УПОЛНОМОЧЕННЫМ, ПОДГОТОВЛЕННЫМ ПЕРСОНАЛОМ.

ВСЕ РАБОТЫ ДОЛЖНЫ БЫТЬ ПРОВЕДЕНЫ В СООТВЕТСТВИИ С ДЕЙСТВУЮЩИМИ МЕСТНЫМИ НОРМАМИ.

**СТРОЖАЙШЕ ЗАПРЕЩАЕТСЯ УСТАНОВЛИВАТЬ И ЗАПУСКАТЬ ОБОРУДОВАНИЕ, ЕСЛИ НЕПОЯТНЫ ИНСТРУКЦИИ ДАННОГО РУКОВОДСТВА.**

ЕСЛИ У ВАС ВОЗНИКНУТ ТРУДНОСТИ, ЗА ДОПОЛНИТЕЛЬНОЙ ИНФОРМАЦИЕЙ И СОВЕТАМИ ОБРАЩАЙТЕСЬ К ПРЕДСТАВИТЕЛЮ ИЗГОТОВИТЕЛЯ.

### Описание

Приобретённое вами оборудование, "чиллер с воздушным охлаждением" - это машина для охлаждения воды ( или смеси воды с гликолем), как это описано ниже. Работа машины основана на сжатии, конденсации и испарении пара, согласно обратному циклу Карно. Основными компонентами являются следующие:

- Компрессор scroll для поднятия давления холодильного пара с уровня давления испарения до уровня давления конденсации.
- Испаритель, где жидкий хладагент при низком давлении испаряется, охлаждая таким образом воду.
- Конденсатор, где пар под действием высокого давления конденсируется, при помощи теплообменника воздушного охлаждения, выбрасывая в атмосферу тепло, забранное у охлаждённой воды.
- Расширительный клапан позволяет снизить давление конденсируемой жидкости с уровня конденсации до уровня испарения.

### Общая информация

**!** Все агрегаты поставляются с электрическими схемами, сертифицированными чертежами, опознавательной табличкой и Декларацией о соответствии. В этих документах содержатся все технические данные

приобретённого агрегата, **ОНИ ЯВЛЯЮТСЯ НЕОТЕМЛЕМОЙ ЧАСТЬЮ ДАННОГО РУКОВОДСТВА**

В случае несоответствия данного руководства с документами аппаратуры, следуйте указаниям документов, прилагаемых к машине. При возникновении каких-либо сомнений обращайтесь к представителю изготовителя.

Данное руководство ставит перед собой цель позволить монтажнику и квалифицированному персоналу гарантировать правильное введение в эксплуатацию, работу и обслуживание агрегата, не создавая риска для людей, животных или имущества.

### Получение агрегата

При доставке агрегата на место его установки необходимо внимательно осмотреть его на предмет повреждений. Все компоненты, описанные в транспортных документах, должны быть осмотрены и проверены.

При обнаружении повреждений не удаляйте повреждённый материал, а незамедлительно сообщайте об этом транспортному агентству с просьбой осмотреть агрегат.

Незамедлительно сообщите о повреждении представителю изготовителя, при возможности вышлите фотографии, чтобы определить ответственных за повреждение.

Ремонтные работы по устранению повреждения не должны проводиться, пока транспортное агентство не провело осмотр.

Прежде чем установить агрегат убедитесь, что модель и электрическое напряжение, указанное на табличке, - правильны. Изготовитель не несёт ответственности за повреждения, нанесённые после приёма агрегата.

### Предельные рабочие условия

#### Хранение

Условия окружающей среды должны быть в пределах ниже указанных параметров:

Минимальная температура окружающей среды : -20□  
 Максимальная температура окружающей среды : +42□  
 Максимальная относительная влажность : 95% без выд. влаги

Хранение при температуре ниже минимальной может привести к повреждению компонентов. Хранение при температуре выше максимальной может привести к открытию предохранительных клапанов. Хранение в конденсирующейся среде может привести к повреждению электронных компонентов.

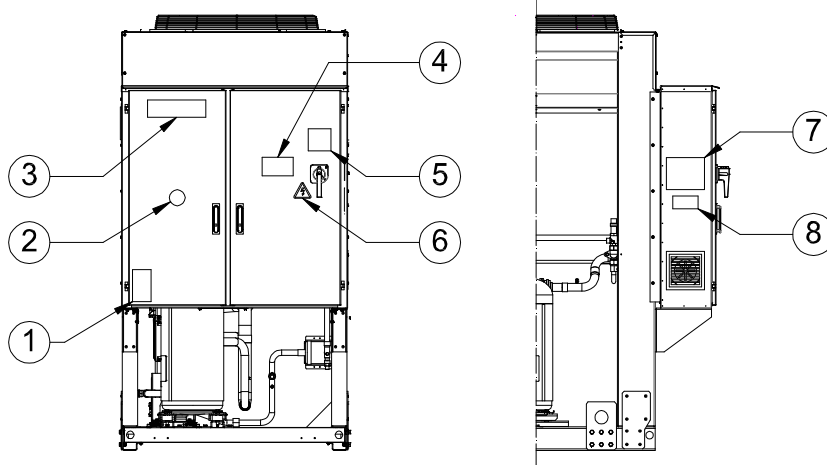
#### Эксплуатация

Агрегат может быть использован только в пределах параметров, указанных на рис. 2. Расход воды в испарителе - от 50% до 140% номинального расхода (в стандартных рабочих условиях).

Работа при значениях, не соответствующих данным, может привести к повреждению агрегата.

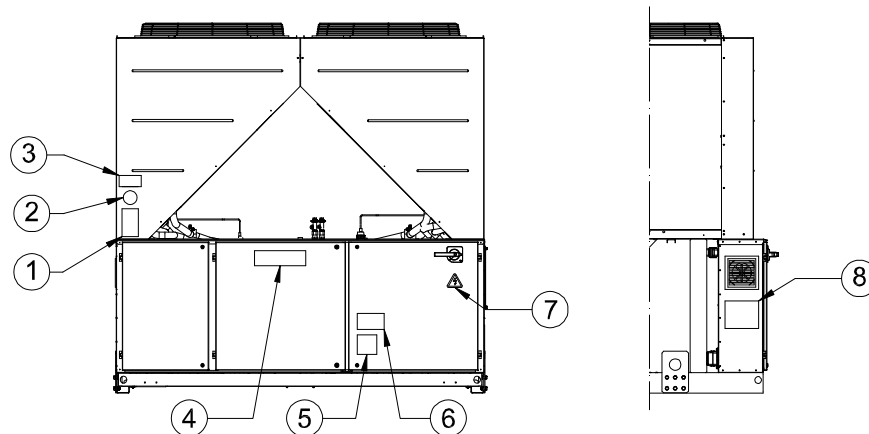
При возникновении каких-либо сомнений обращайтесь к представителю изготовителя.

Рисунок 1 - Описание знаков на электрической панели



### Определение ярлыков

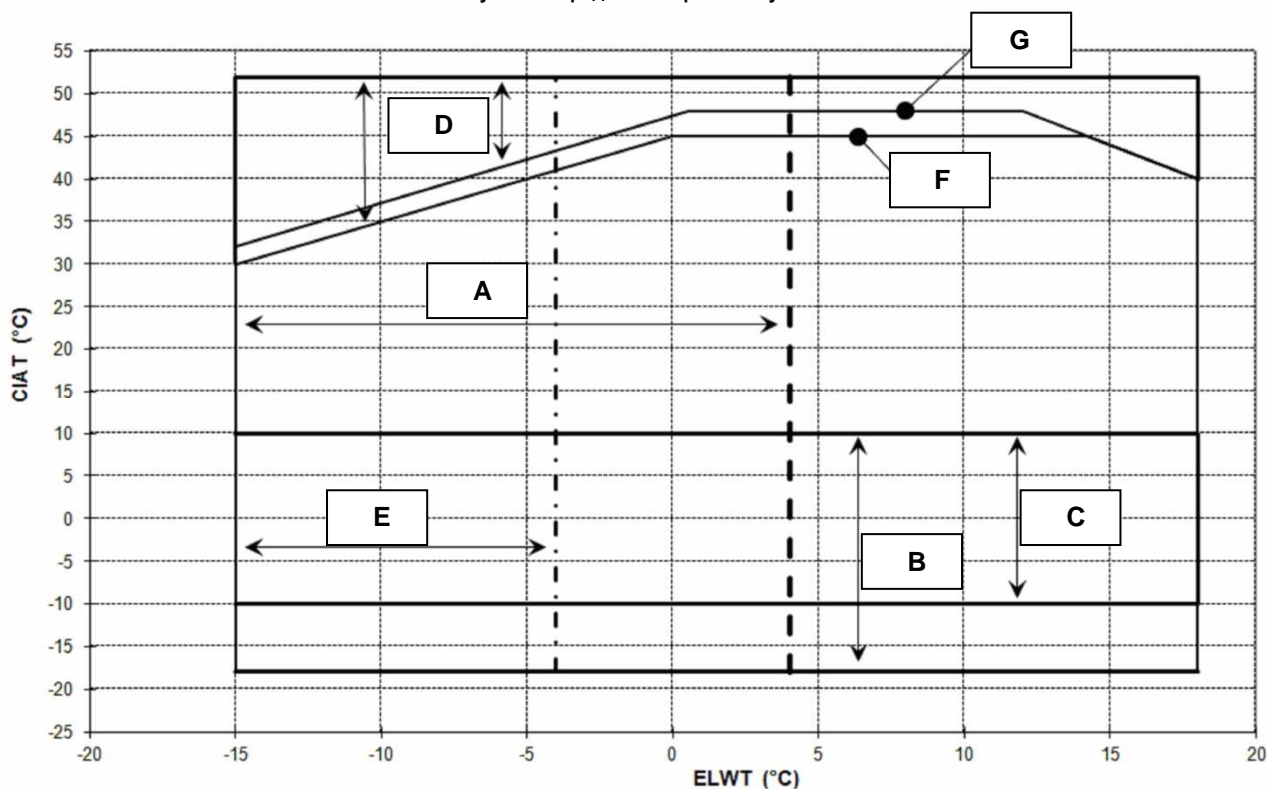
1 – Обозначение невоспламеняющегося газа	5 – Предупреждение замыкание проводов
2 – Тип газа	6 – Обозначение электрической опасности
3 – Логотип изготовителя	7 – Инструкции по подъёму
4 – Предупреждение опасное напряжение	8 – Данные опознавательной таблички агрегата



### Определение ярлыков

1 – Обозначение невоспламеняющегося газа	5 – Предупреждение замыкание проводов
2 – Тип газа	6 – Предупреждение опасное напряжение
3 – Данные опознавательной таблички агрегата	7 – Обозначение электрической опасности
4 – Логотип изготовителя	8 – Инструкции по подъёму

Рисунок 2 - Предельные рабочие условия



#### Замечание

Вышеприведённый график даёт ориентировочные пределы рабочих условий. Реальные эксплуатационные пределы в определённых рабочих условиях для агрегатов разных размеров приведены в программном обеспечении выбора чиллера (CSS).

#### Условные обозначения

CIAT = Температура воздуха на входе в конденсатор (°C)

ELWT = Температура воздуха на выходе из испарителя (°C)

A = Работа с гликолем (темп. воды на выходе из испарителя ниже 4°C)

B = регулировка скорости вентилятора или необходимый speedroll (температура конденсирующего воздуха ниже 10°C)

C = регулировка скорости вентилятора или необходимый speedroll (температура конденсирующего воздуха между 10°C и -10°C)\*  
\*только для агрегатов с 4, 5, 6 вентиляторами

D = в данной зоне агрегат может функционировать частично

E = в данной зоне минимальная мощность агрегата может превышать значение, указанное в таблице технических данных

F = стандартная эффективность (стандартный уровень шума)

G = высокая эффективность (стандартный уровень шума)

### Техника безопасности

Агрегат должен быть надежно зафиксирован на монтажной позиции.

Ниже перечисленные инструкции подлежат неукоснительному выполнению:

- Подъем агрегата может быть осуществлен только с использованием правильных точек на основании агрегата, отмеченных желтым цветом.
- Запрещается проводить работы с электрокомпонентами без предварительного отключения главного выключателя агрегата и отключения электропитания.
- Запрещается проводить работы с электрокомпонентами без использования изоляционных площадок. Запрещается проводить работы с электрокомпонентами при наличии воды и/или влаги.
- Острые края и поверхность секции конденсатора могут причинить травмы. Избегайте прямого контакта и пользуйтесь подходящими защитными приспособлениями.
- Необходимо полностью обесточить агрегат при помощи главного выключателя перед проведением работ по техническому обслуживанию вентиляторов конденсатора и/или компрессоров. Невыполнение данного требования может привести к серьезной травме.
- Не всовывайте твердые предметы в водопровод, когда агрегат подключен к системе.
- На линии воды перед входом в теплообменник должен быть установлен механический фильтр.
- Агрегат оснащается предохранительными клапанами, устанавливаемыми в контуре хладагента на сторонах высокого и низкого давления.

### **Строжайше запрещается снимать защитные устройства движущихся частей.**

В случае внезапной остановки агрегата, следуйте инструкциям **руководства панели управления**, входящего в состав документации, поставляемой пользователю.

Убедительно рекомендуем выполнять операции по установке и обслуживанию агрегата вместе с другими людьми. При несчастном случае или возникновении каких-либо проблем рекомендуем выполнять следующие действия:

- сохранять спокойствие
- нажать кнопку сигнализации (при ее наличии на месте монтажа)
- перенести пострадавшего человека в теплое место подальше от агрегата и удобно расположить его в положении покоя
- немедленно связаться с персоналом неотложной помощи завода или вызвать скорую помощь
- дождитесь прибытия специалистов рядом с пострадавшим
- предоставьте им всю необходимую информацию.



Не следует устанавливать чиллер в местах, которые могут быть потенциально опасны для проведения техобслуживания, например, платформы без перил или площадки с недостаточным свободным пространством вокруг агрегата.

### **Шумовые эффекты**

Причиной шума является вращение компрессоров и вентиляторов.

Уровень шумового эффекта каждой модели приведен в документации, прилагаемой при продаже.

Если агрегат правильно установлен, эксплуатируется и обслуживается, то уровень шума не требует никаких специальных, постоянно действующих вблизи агрегата средств защиты.

В случае установки агрегата с особым уровнем шума может возникнуть необходимость установить дополнительные устройства поглощения шума.

### **Перемещение и подъем**

Следует избегать встряхиваний или ударов при погрузке/разгрузке агрегата с транспортных средств и средств передвижения. Толкать или тянуть агрегат можно только за раму основания. Необходимо надежно зафиксировать агрегат на транспортном средстве во избежание его смещения и нанесения ущерба. Убедитесь, что при транспортировке и погрузке/разгрузке ни одна часть агрегата не сможет упасть.

Все агрегаты данной серии имеют такелажные точки подъема, отмеченные желтым цветом. Агрегат следует поднимать, используя только эти точки, как показано на следующем рисунке Рисунок.



Подъемные канаты и распределительные стержни должны выдержать вес агрегата в условиях безопасности. Проверьте вес агрегата, указанный на опознавательной табличке.

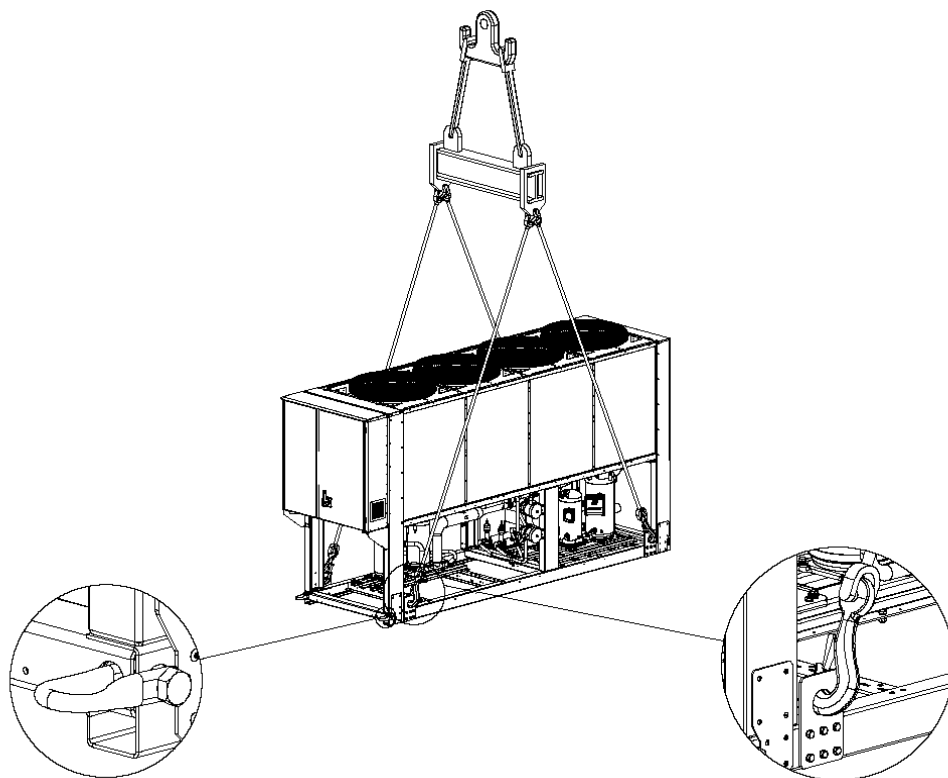
Следует очень осторожно поднимать агрегат следуя указаниям по подъему на ярлыке. Старайтесь осуществлять подъем очень медленно, ровно поддерживая агрегат.

### **Установка и монтаж**

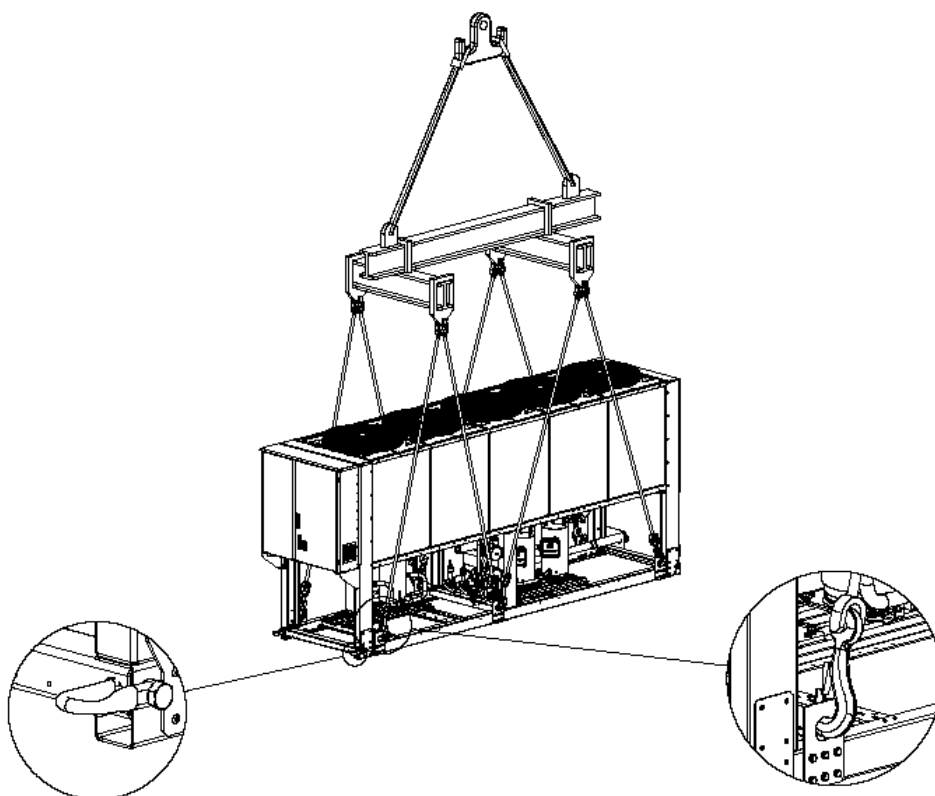
Агрегаты предназначены для наружной установки: на террасе или непосредственно на земле, при условии, что обеспечивается беспрепятственный доступ воздуха к змеевикам конденсатора. Агрегат должен устанавливаться на твердом основании, расположенном строго горизонтально. В случае монтажа на балконах или крышах может возникнуть необходимость использовать специальные балки для правильного распределения веса.

Рисунок 3 - Подъем агрегата

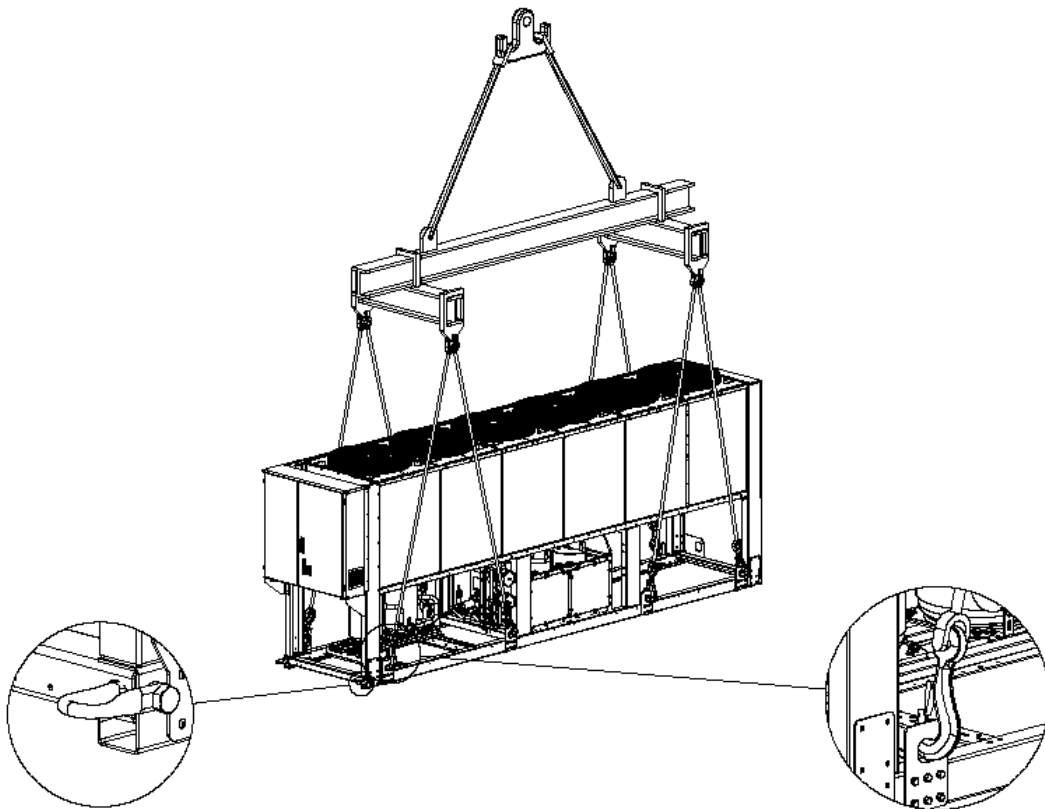
Версия с 4 вентиляторами



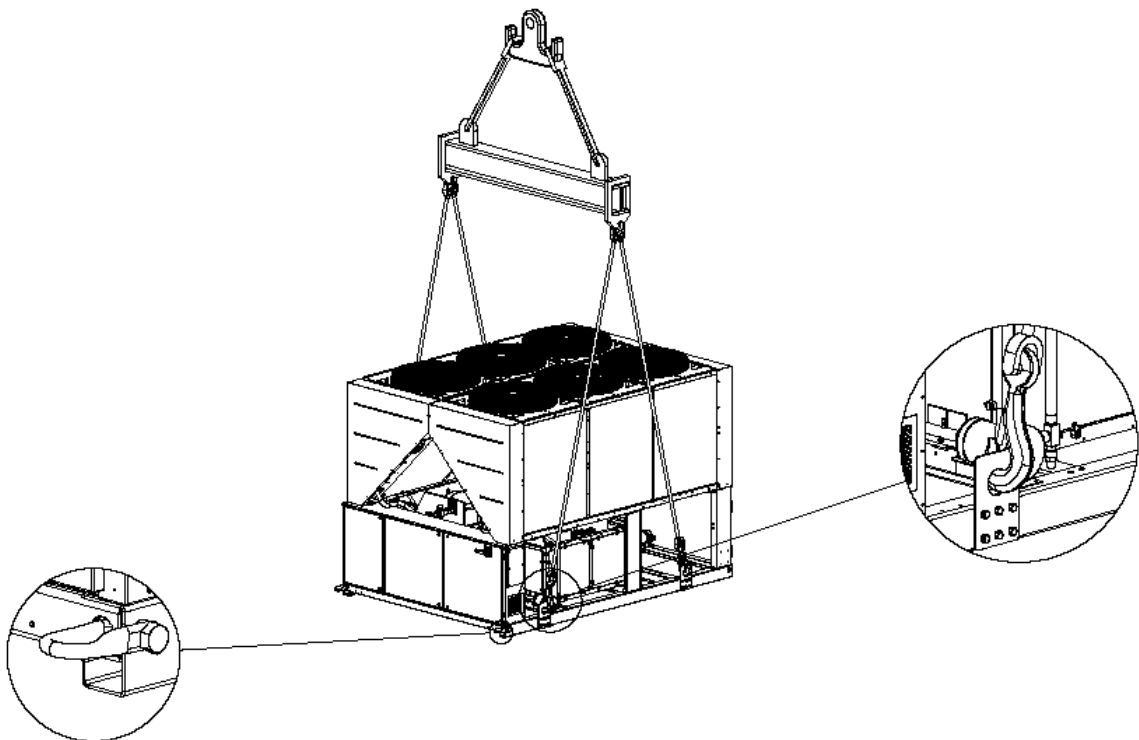
Версия с 5 вентиляторами



Версия с 6 вентиляторами

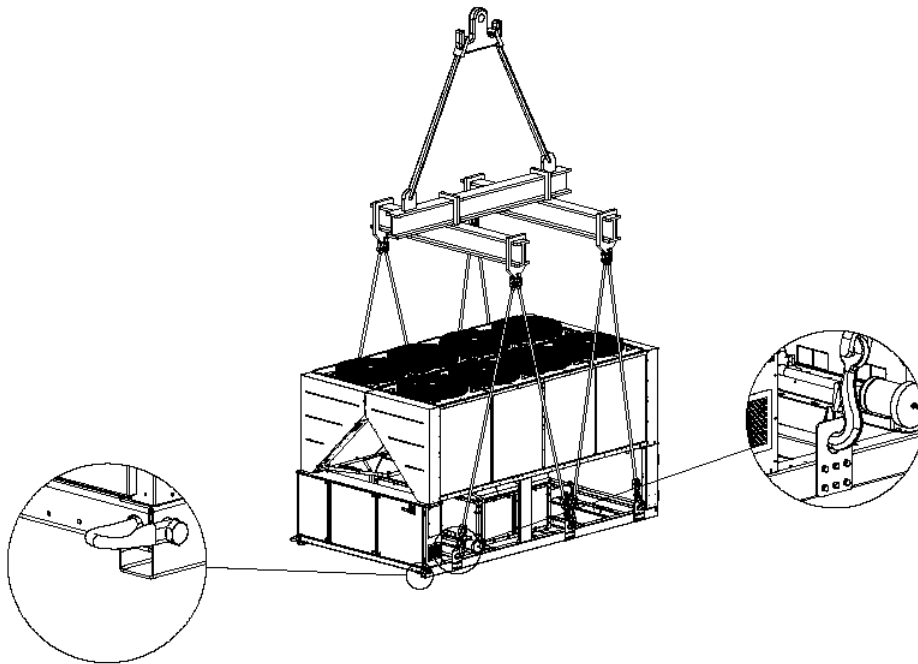


Версия с 6 вентиляторами



## Версия с 10-12 вентиляторами

(На схеме изображена только версия с 8 вентиляторами. Для версий с 10-12 вентиляторами принцип подъёма не изменяется)



При непосредственной установке на землю должен быть заложен бетонный фундамент толщиной минимум 250 мм, шириной, превышающей ширину агрегата. Основа должна обладать достаточной несущей способностью, чтобы выдержать вес агрегата. Если чиллер устанавливается в легко доступном для людей и животных месте, рекомендуем оградить защитными ограждениями секции конденсатора и компрессора.

Для обеспечения наилучшей эксплуатации агрегата на месте установки необходимо соблюдать следующие меры предосторожности и требования:

- Избегать рециркуляции потока воздуха.
- Убедиться, что на пути потока воздуха отсутствуют какие-либо препятствия.
- Убедиться, что монтажная позиция надёжна и устойчива в целях уменьшения уровня шума и вибраций.
- Старайтесь не устанавливать агрегат в местах повышенной запыленности во избежание загрязнения змеевика конденсатора.
- Вода в системе должна быть очень чистой, и не должна содержать следов масла и продуктов коррозии. Должен быть установлен механический фильтр на линиях входа воды агрегата.

### Требования к месту установки

Важно соблюсти минимальные расстояния всех агрегатов, гарантирующие наилучшую вентиляцию змеевика конденсатора.

Когда принимаете решение, где установить агрегат, чтобы гарантировать достаточный поток воздуха примите во внимание следующие факторы:

- избегайте рециркуляции тёплого воздуха
- избегайте ограничения потока воздуха в воздушно охлаждаемом конденсаторе.

Оба этих явления приводят к повышению давления конденсации, в результате чего снижаются энергетическая эффективность и холодопроизводительность агрегата.

Необходимо обеспечить доступ к агрегату со всех сторон для возможности проведения сервисных работ после установки. Минимальное свободное пространство вокруг агрегата указано на рис.4.

На пути вертикального выходящего воздушного потока не должно быть препятствий.

Если агрегат расположен на площадке, окруженной стенками или препятствиями такой же высоты, расстояние до них должно составлять не менее (см. Рисунки 4С или 4D). Если препятствия выше агрегата, это расстояние должно быть не менее (см. Рисунки 4Е или 4F).

Если агрегат установлен не соблюдая минимальную рекомендуемую дистанцию от стен или вертикальных препятствий, может возникнуть сочетание рециркуляции теплого воздуха и ограничения воздушного потока к воздушно охлаждаемому конденсатору, что приводит к снижению производительности и эффективности оборудования. Во всяком случае микропроцессор вносит изменения в работу агрегата исходя из реальных условий эксплуатации, позволяя добиться максимально возможной производительности в определенных условиях, даже когда боковая дистанция меньше рекомендуемой, за исключением тех случаев, когда рабочие условия влияют на безопасность персонала или надёжность агрегата. Когда два или более агрегата расположены один рядом с другим, рекомендуется, чтобы расстояние между блоками конденсатора было не менее (см. рисунки 4G или 4H).

В случае других вариантов расположения агрегата обращайтесь за консультацией к представителю изготовителя.

### Звукоизоляция

При уровне шума, требующего специальной изоляции, необходимо обеспечить высокоэффективную звукоизоляцию агрегата от опорного основания, используя подходящие антивибрационные опоры (поставляемые опционально). На гидравлических соединениях необходимо также установить гибкие вставки.

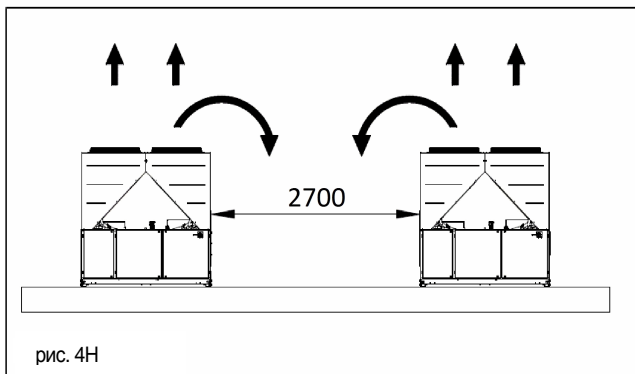
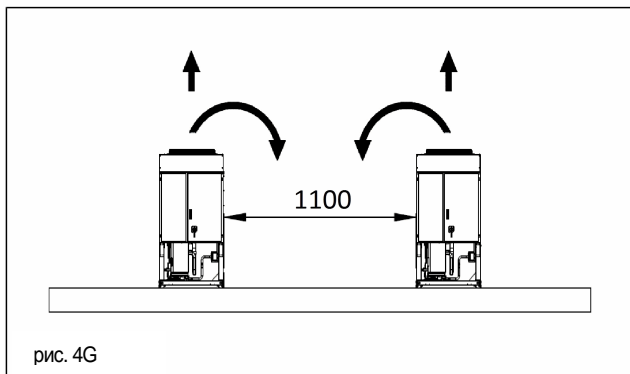
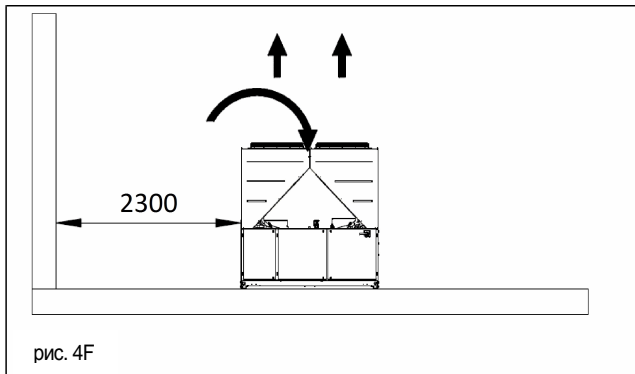
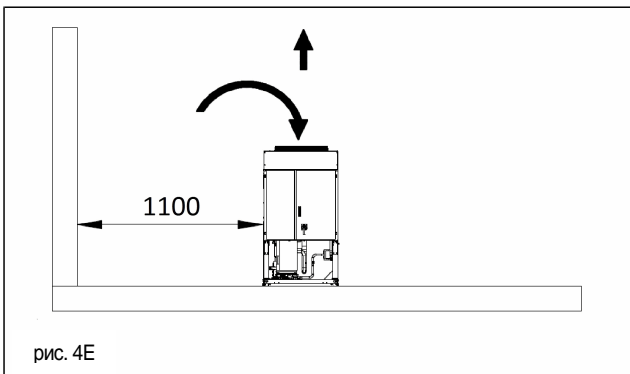
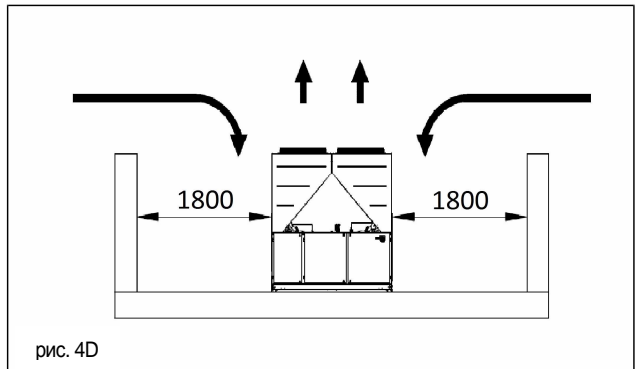
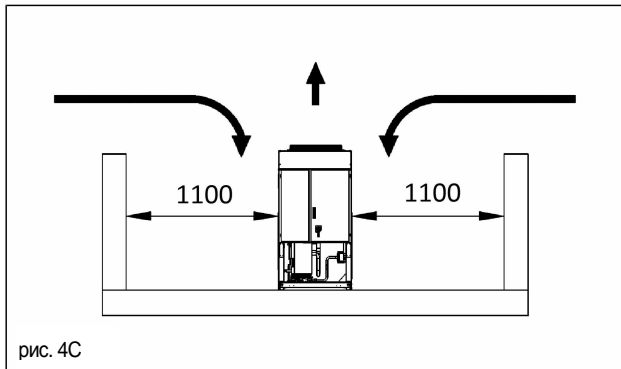
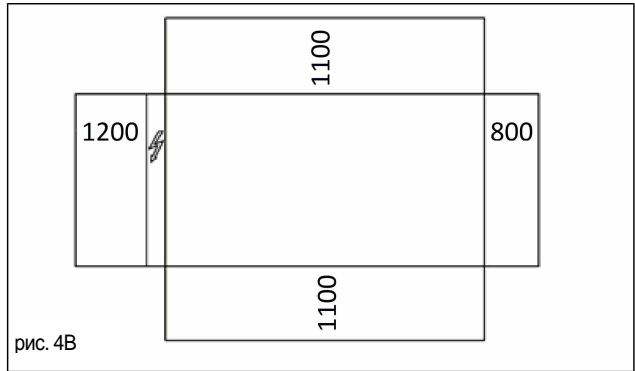
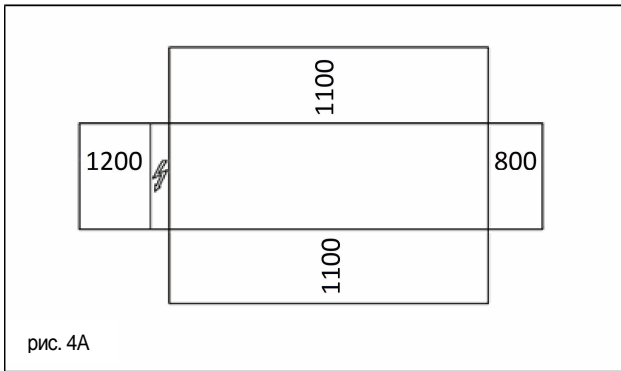
### Гидравлический трубопровод

Гидравлический трубопровод должен быть спроектирован с наименьшим количеством поворотов и вертикальных перепадов направления. Это позволит значительно сократить стоимость установки системы и увеличить ее эффективность.

Гидравлическая система должна быть оснащена следующими устройствами:

1. Антивибрационными приспособлениями для уменьшения передачи вибраций строительным конструкциям.
2. Изолирующими клапанами для изоляции агрегата от гидравлической системы при проведении технического обслуживания.
3. Ручными или автоматическими устройствами для стравливания воздуха в самых высоких точках трубопровода, а также сливными устройствами в самой нижней точке системы.
4. Испаритель и устройство для утилизации тепла не должны быть на самой высокой точке гидравлической системы.
5. Устройствами для поддержания соответствующего давления воды в гидравлической системе (расширительный бак и т.д.).
6. Датчиками давления и температуры воды, облегчающие оператору техническое обслуживание агрегата.

Рисунок 4 - Минимальные требования по размещению



7. Фильтром или другими средствами улавливания инородных частиц в жидкости. Использование фильтра продлевает срок службы испарителя и насоса, позволяя поддерживать гидравлическую систему в хорошем состоянии.
8. Испаритель оснащён электронагревателем с термостатом для защиты от замерзания воды вплоть до температуры -25°C. Необходимо принять меры по защите остальных водяных труб и наружных гидравлических устройств от обмерзания.
9. В зимний период из устройства для утилизации тепла необходимо слить воду, за исключением случаев добавления

в гидравлическую систему этилен-гликоля необходимой концентрации.

10. В случае замены агрегата необходимо слить воду со всей гидравлической системы и промыть её, прежде чем устанавливать новый агрегат. Перед запуском нового агрегата рекомендуется провести анализ состава и химическую обработку воды.
11. Если в гидравлическую систему для защиты от обмерзания добавляется гликоль, убедитесь, что давление на всасывании снижено: в противном случае производительность агрегата уменьшится, а падение

давления увеличится. Возникнет необходимость заново отрегулировать все защитные системы агрегата, в том числе защитное устройство от обмерзания и от низкого давления.

12. Перед тем как приступить к изоляции трубопровода, убедитесь в отсутствии утечки.

Рисунок 5 - Схема подключения трубопровода к испарителю

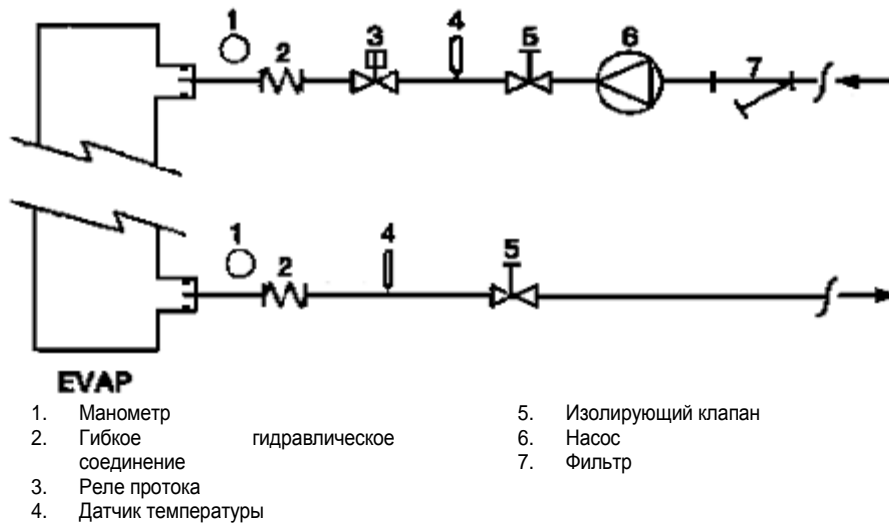
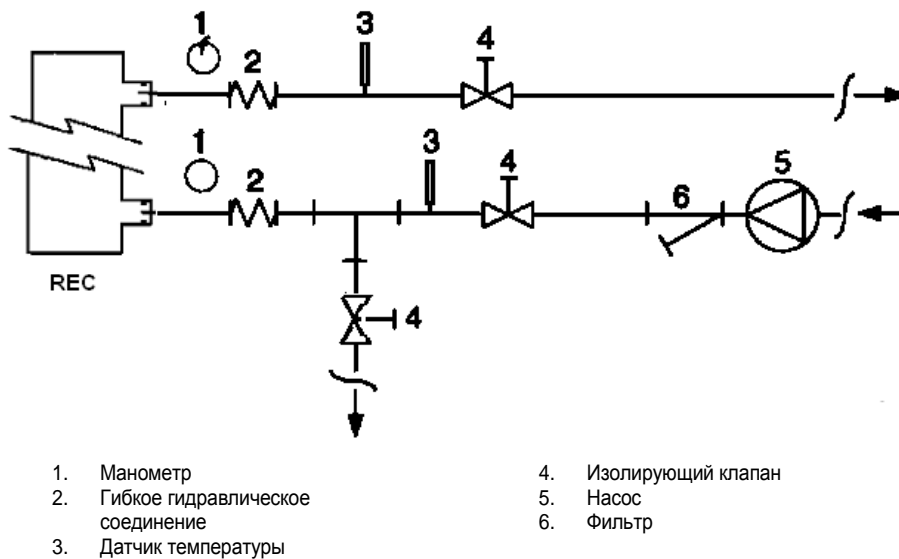


Рисунок 6 - Схема подключения трубопровода к теплообменникам рекуперации тепла



### Обработка воды

Перед вводом агрегата в эксплуатацию выполните очистку гидравлического контура. Грязь, накипь, продукты коррозии и другие инородные частицы могут скапливаться в теплообменнике, ухудшая его теплообменную производительность. Также может увеличиться падение давления и уменьшится поток воды. Таким образом, правильная обработка воды уменьшает риск коррозии, эрозии, образования накипи и

т.д. Определение наиболее подходящей обработки воды зависит от типа системы и состава воды, поэтому целесообразно определять тип обработки на месте установки. Производитель не несет ответственности за повреждения или неисправности оборудования, возникающие в результате применения необработанной или неправильно обработанной воды.

Таблица 1 - Допустимое качество воды

рН (25°C)	6,8÷8,0	Общая жёсткость воды (mg CaCO <sub>3</sub> / l)	< 200
Электропроводность мСм/см (25°C)	<800	Железо (mg Fe / л)	< 1.0
Ионы хлора (mg Cl <sup>-</sup> / л)	<200	Ионы сульфида (mg S <sup>2-</sup> / л)	Нет
Ионы сульфата (mg S <sup>2-</sup> / л)	<200	Ионы аммония (mg NH <sub>4</sub> <sup>+</sup> / л)	< 1.0
Щёлочность (mg CaCO <sub>3</sub> / л)	<100	Силикаты (mg SiO <sub>2</sub> / л)	< 50



### **Защита от обмерзания теплообменников устройства утилизации тепла и испарителя**

Все испарители комплектуются электронагревателями с термостатами для защиты от обмерзания, что обеспечивает защиту от замерзания при температурах вплоть до  $-25^{\circ}\text{C}$ . Помимо этого, если вода не слита из теплообменников и теплообменники не промыты антифризным раствором, можно принять ряд дополнительных мер по защите системы от обмерзания.

При комплексной разработке системы принимаются во внимание два или более ниже описанных методов защиты:

- Постоянная циркуляция воды в трубопроводах и теплообменниках.
- Добавление надлежащего количества гликоля в контур воды чиллера.
- Дополнительные теплоизоляция и обогрев наружных трубопроводов агрегата.
- Слив воды и очистка теплообменника в зимний период.

Ответственность за обеспечение чиллеров защитой от обмерзания возлагается на монтажную организацию и/или местный обслуживающий персонал. Рекомендуется периодически проверять проведение надлежащего обслуживания агрегата с целью защиты его от обмерзания. Невыполнение выше указанного требования может привести к повреждению агрегата. Неисправности, связанные с обмерзанием, не попадают под гарантию изготовителя.

### **Установка реле протока**

Чтобы гарантировать достаточный проток воды к испарителю, необходимо установить реле протока на водяном трубопроводе. Реле протока может быть установлено на входном или выходном трубопроводе воды. Реле протока служит для остановки агрегата в случае прекращения потока воды, защищая таким образом испаритель от обмерзания.

Изготовитель предоставляет специально подобранное реле протока как опцию. Это реле лепесткового типа предназначено для постоянного использования под открытым небом (IP67) для труб диаметром от 1" до 6". Реле протока укомплектовано чистым контактом для подключения к разъёмам, указанным на электрической схеме.

Реле протока должно быть тарифировано таким образом, чтобы оно срабатывало, когда поток воды испарителя становится менее 50% номинальной пропускной способности.

### **Рекуператор тепла**

По запросу агрегаты могут быть укомплектованы устройством для утилизации тепла.

Это система состоит из одного теплообменника с водяным охлаждением, установленным на сливной трубе компрессора, и из специального устройства управления давлением конденсации.

Чтобы гарантировать работу компрессора внутри кожуха, устройства рекуперации тепла не могут работать при температуре менее  $28^{\circ}\text{C}$ .

Ответственность за соблюдение этого требования возлагается на проектировщика оборудования и монтажника чиллера (напр. использование байпасного клапана рециркуляции)

### **Электропроводка**

#### **Общая информация**



Все электроподключения агрегата должны осуществляться в соответствии с действующими законами и нормами.

Все работы по подключению, управлению и техобслуживанию должны проводиться квалифицированным персоналом.

Ознакомьтесь с электрической схемой приобретённого агрегата. В случае отсутствия схемы подключений или ее потери, свяжитесь с местным представителем изготовителя, который вышлет вам копию схемы.

В случае несоответствия между электрической схемой и панелью/электропроводкой свяжитесь с представительством изготовителя.

Используйте только медные проводники, иначе возможен перегрев или возникновение коррозии в местах соединения, что может привести к повреждению агрегата.

Во избежание интерференции кабели управления следует прокладывать отдельно от электрических. С этой целью используйте отдельные электрические каналы.

Перед началом проведения электромонтажных работ обязательно разомкните главный рубильник на основном питании агрегата.

Если агрегат выключен, но рубильник замкнут, цепь находится под напряжением.

Никогда не открывайте клеммную коробку компрессоров, если предварительно не разомкнули главный рубильник агрегата.

Одновременные однофазная и трехфазная нагрузки и дисбаланс между фазами становятся причиной утечек на землю тока до 150 мАмпер во время нормальной работы агрегата.

Если в состав агрегата входят устройства, генерирующие высшие гармоники (такие как, VFD и замыкание фазы), утечка тока на землю может значительно увеличиться (вплоть до 2 Ампер).

Защита системы электропитания должна быть разработана в соответствии с вышеупомянутым значением утечки.

### **Эксплуатация**

#### **Ответственность оператора**

Прежде чем приступит к эксплуатации агрегата оператор должен пройти профессиональную подготовку и освоить систему. Оператор должен внимательно прочитать данную инструкцию, кроме того, он должен ознакомиться с инструкцией по эксплуатации микропроцессорного контроллера, изучить схемы электроподключения, чтобы разобраться в последовательности запуска, работы, остановки агрегата и ознакомиться со всеми устройствами безопасности.

Во время первого запуска агрегата должен присутствовать технический, уполномоченный изготовителем специалист, который может ответить на возникающие при запуске вопросы и дать рекомендации по правильной эксплуатации агрегата.

Оператор должен вести записи технико-эксплуатационных данных каждого установленного агрегата. Также должны вестись записи о проведении периодического сервисного техобслуживания.

Если оператор замечает неполадки в работе агрегата, он должен обратиться в авторизованную сервисную службу изготовителя.



При выключенном агрегате невозможно использовать обогреватель компрессора. После подсоединения агрегата к электропитанию оставьте обогреватели компрессора и отделителя масла для жарыдки как минимум на 12 часов, и только после этого запустите агрегат.

Несоблюдение этой нормы может привести к повреждению компрессоров в связи с чрезмерным накоплением жидкости внутри них.

#### **Регламентированные работы по сервисному обслуживанию**

Необходимые работы по сервисному обслуживанию перечислены в Таблица 2.

### **Сервисное и гарантийное обслуживание**

Все агрегаты проходят испытания на заводе и получают гарантию 12 месяцев от первого запуска или 18 месяцев от момента поставки.

Эти агрегаты были разработаны и сконструированы с учётом наивысших качественных стандартов с целью гарантии длительного срока службы без неполадок. Тем не менее, очень важно проводить периодическое техобслуживание в соответствии с процедурами, указанными в данной инструкции и с общей принятой практикой обслуживания оборудования.

Убедительно рекомендуем заключить договор о техобслуживании с уполномоченным сервисным центром изготовителя с целью гарантии эффективного бесперебойного сервисного обслуживания, благодаря опыту и компетентности нашего персонала.

Кроме того, необходимо учитывать, что агрегат должен подвергаться периодическому обслуживанию также в течение гарантийного периода.

Примите к сведению, что неправильное использование агрегата, например с превышением рабочих возможностей или без проведения обслуживания в соответствии с указаниями данного руководства, не покрывается гарантией. Гарантия остаётся действительной при соблюдении следующих требований:

1. Нельзя выходить за указанные эксплуатационные пределы агрегата
2. Электрическое питание должно соответствовать требуемому напряжению без гармоник и внезапных перепадов напряжения.
3. Дисбаланс фаз трехфазового питания не должен превышать 3%. Агрегат должен оставаться выключенным, пока не будет восстановлена электрическая неполадка.
4. Не отключайте и не отменяйте ни одно из механических, электрических или электронных устройств безопасности.
5. Вода, используемая в гидравлическом контуре, должна быть чистой и правильно обработанной. Как можно ближе ко входу в испаритель должен быть установлен механический фильтр.
6. Расход воды в испарителе не должен превышать 120% и быть ниже 80% от номинального расхода, за исключением отличной конкретной договоренности на момент заказа.

#### **Обязательные периодические проверки и запуск устройств, работающих под давлением**

Агрегаты относятся к III категории классификации согласно Европейской директиве PED 97/23/EC.

Некоторые местные нормативы предусматривают периодическую проверку чиллеров данной категории со стороны уполномоченных агентов.

Проверьте, какие требования действуют на месте установки.

**Таблица 2 - График проведения регламентных работ**

Перечень операций	Еженеде льно	Ежемесячно (Примечание 1)	Ежегодно/раз в сезон (Примечание 2)
<b>Общие:</b>			
Считывание рабочих параметров (Примечание 3)	X		
Визуальный осмотр агрегата на предмет наличия повреждений или ослабления соединений		X	
Проверка целостности теплоизоляции			X
Очистка и покраска в местах, где это требуется			X
Анализ воды (5)			X
Проверка работы реле протока		X	
<b>Электрические компоненты:</b>			
Проверка алгоритма управления			X
Проверка контактора на изнашиваемость, при необходимости заменить			X
Проверка правильности электрических зажимов, при необходимости зажать			X
Очистка внутренней части электрической панели управления			X
Визуальный осмотр компонентов на предмет наличия признаков перегрева		X	
Проверка работы компрессора и электронагревателя		X	
Замерение уровня изоляции двигателя компрессора при помощи Megger		X	X
<b>Контур хладагента:</b>			
Проверка системы на предмет наличия утечек хладагента		X	
Визуальная проверка потока хладагента при помощи смотрового стекла для жидкости - Полное смотровое стекло	X		
Проверка падения давления на фильтре-осушителе		X	
Анализ вибрации компрессора			X
Анализ кислотности масла компрессора (Примечание 6)			X
<b>Секция конденсатора:</b>			
Очистка теплообменников (Примечание 4)			X
Проверка правильного крепления вентиляторов			X
Проверка оребрения теплообменника конденсатора, при необходимости удалить			X

Примечания:

1. Ежемесячные операции включают все еженедельные операции.
2. Ежегодные (или перед началом сезона) операции включают все еженедельные и ежемесячные операции.
3. Ежедневное снятие рабочих показаний позволяет поддерживать высокий уровень наблюдений.
4. При содержании в воздухе большого количества загрязняющих веществ может возникнуть необходимость очистки теплообменника через более короткий срок.
5. Выполните проверку воды на содержание в ней металлов.
6. TAN (Общее кислотное число): ≤ 0,10: проведение обслуживания не требуется  
от 0,10 до 0,19: замените кислотостойкие фильтры и выполните проверку по истечении 1000 часов эксплуатации. Продолжайте замену фильтров, пока кислотное число (TAN) не опустится ниже 0,10.  
0,19 : замените масло, масляные фильтры и фильтры-осушители. Проверки должны выполняться регулярно.

### **Важная информация об используемом хладагенте**

Данное изделие содержит фторированные соединения, вызывающие парниковый эффект, на которые распространяется действие Киотского протокола. Не допускайте их выброса в атмосферу.

Тип хладагента: R410A

Величина ПГП(1): 1975

1) ПГП = Потенциал глобального потепления

Количество хладагента, необходимого для стандартной эксплуатации, указывается на паспортной табличке агрегата.

Реальное количество хладагента в агрегате указано на серебряной наклейке внутри электрической панели.

В зависимости от требований Европейского или местного законодательства может возникнуть необходимость периодической проверки на предмет обнаружения утечек хладагента.

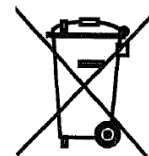
Для более подробной информации по данному вопросу свяжитесь с местным торговым агентом.

### **Утилизация**

Агрегат изготовлен из металлических, пластмассовых и электронных компонентов. Все компоненты должны быть утилизированы в соответствии с местными действующими правилами.

Свинцовые аккумуляторы должны утилизироваться отдельно и отправляться в специальные центры сбора отходов.

Масло необходимо утилизировать отдельно и отправлять в специальные центры сбора отходов.



Данное руководство предоставляет техническую поддержку и не является обязывающим предложением. Нельзя прямым или косвенным образом гарантировать, что руководство содержит полную, точную, верную информацию. Вся информация и технические данные, содержащиеся в руководстве, могут быть изменены без предупреждения. Информация, переданная на момент заказа, считается неизменной.

Изготовитель не несёт ответственности за причинение прямого или косвенного вреда, в широком смысле этого слова, зависящего или связанного с использованием /или трактовкой данного руководства.

Оставляем за собой право внести конструктивные и структурные изменения в агрегат в любой момент без предупреждения. Следовательно, изображение на обложке не является обязывающим.

## ENGELSKA – URSPRUNGLIGA INSTRUKTIONER

Denna manual är ett viktigt dokument som stöd till kvalificerad personal, men det är inte avsedd att ersätta sådan personal.

Tack för att du köpt denna kylare



LÄS DENNA BRUKSANVISNING FÖRE ATT INSTALLERA OCH STARTA UPP ENHETEN. FELAKTIG INSTALLATION KAN ORSAKA EN ELEKTRISK STÖT, KORTSLUTNING, LÄCKOR, BRAND ELLER ANNAN SKADA PÅ UTRUSTNING ELLER TILL MÄNNISKOR. ENHETEN MÅSTE INSTALLERAS AV EN PROFESSIONELL OPERATOR /TEKNIKER. ENHET UPPSTART MÅSTE UTFÖRAS AV AUKTORISERAD OCH UTBILDAD PROFESSIONAL. ALLA VERKSAMHETER MÅSTE UTFÖRAS ENLIGT LOKALA LAGAR OCH FÖRESKRIFTER. **ENHET INSTALLATION OCH UPPSTART ÄR ABSOLUT FÖRBUDET OM ALL UNDERVISNING FINNS I DENNA HANDBOK ÄR INTE KLARA.** I TVEKSAMMA FALL KONTAKTA KONTAKTA TILLVERKAREN REPRESENTÖR FÖR ATT FÅ RÅD OCH INFORMATION.

### Beskrivning

Enheten du köpte är en "luftkyld kylare", en maskin som syftar till att kalla vatten (eller vatten-glykol blandning) inom de gränser som beskrivs i det följande. Enheten funktion bygger på ångkompression, kondens och avdunstning enligt vända Carnot cycle. The huvudkomponenter är:

- Scrollkompressor stiga köldmediet ångtryck från avdunstning tryck till kondens tryck.
- Förångare, där den lågtrycksvätska reqrigerant avdunstar så att kyla vattnet.
- Kondensator, där högtrycksångan kondensat avge värme avlägsnas från den kylta vattnet i atmosfären tack vare en luftkyld värmeväxlare.
- Expansionsventil gör det möjligt att minska trycket av kondenserad vätska från kondensering tryck till avdunstning tryck.

### Allmän Information



Alla enheter levereras med kopplingsscheman, certifierade ritningar, namnskyt, och DOC (försäkras om överensstämmelse); dessa dokument framgår alla tekniska data för den enhet du har köpt och **de måste betraktas VÄSENTLIGA HANDLINGAR DENNA HANDBOK.**

Vid eventuell avvikelse mellan denna manual och den utrustning handlingar hänvisas till dokument som finns ombord. I händelse av tveksamhet kontakta tillverkaren representant.

Syftet med denna handbok är att låta installationsprogrammet och den kvalificerade operatören för att säkerställa korrekt installation, driftsättning och underhåll av enheten, utan risk för människor, djur och / eller föremål.

### Tagit emot enheten

Enheten måste inspekteras för eventuella skador omedelbart efter att nå slutdestinationen för installation. Alla komponenter som beskrivs i följesedeln måste inspekteras och kontrolleras.

Om enheten skadas, ta inte bort den skadade materialet och omedelbart rapportera skadan till transportföretaget och begära att de inspektera enheten.

Omedelbart rapportera skadan till tillverkaren representant, en uppsättning av fotografier är till hjälp för att erkänna ansvar. Skador får inte repareras innan gjort kontroll av transport representant. Innan du installerar enheten, kontrollera att modellen och nätspänningen som anges på skytten är korrekta. Ansvaret för skador efter godkännande av enheten inte kan hänföras till tillverkaren.

### Driftgränser

#### Lagring

Miljöförhållanden måste ligga inom följande gränser:

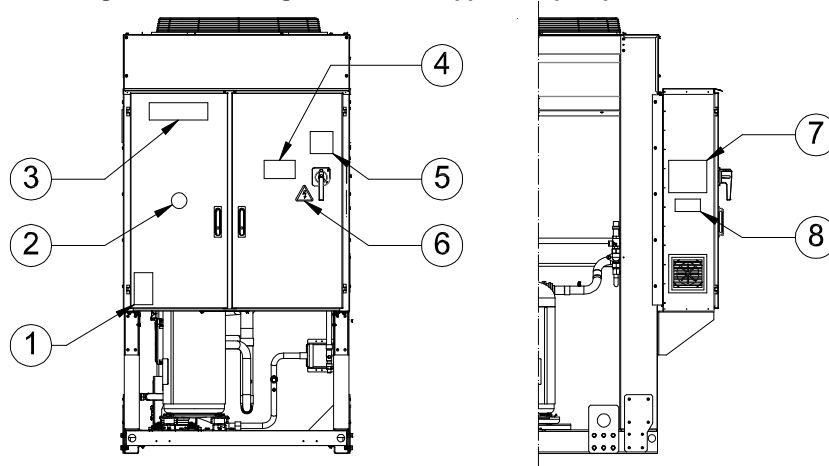
Minimum rums temperatur	: -20°C
Maximum rums temperatur	: +42°C
Maximum R.H.	: 95%ej kondenserande

Förvaring under lägsta temperatur kan orsaka skador på komponenter. Förvaring över den högsta temperaturen orsakar öppning av säkerhetsventiler. Lagring i kondenserande atmosfären kan skada elektroniska komponenter.

#### Drift

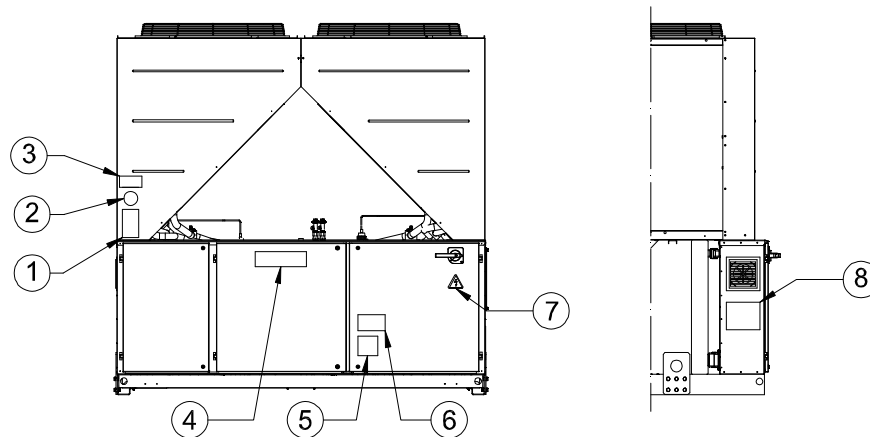
Drift är tillåten inom de gränser som anges i figur 2. Enheten måste användas med en förångare vattenflöde på mellan 50% och 140% av nominellt flöde (vid normala driftförhållanden). Drift av de nämnda gränser kan skada enheten. Vid frågor kan du kontakta tillverkarens representant.

Figur 1 - Beskrivning av etiketterna appliceras på elpanel



### Skyldkod

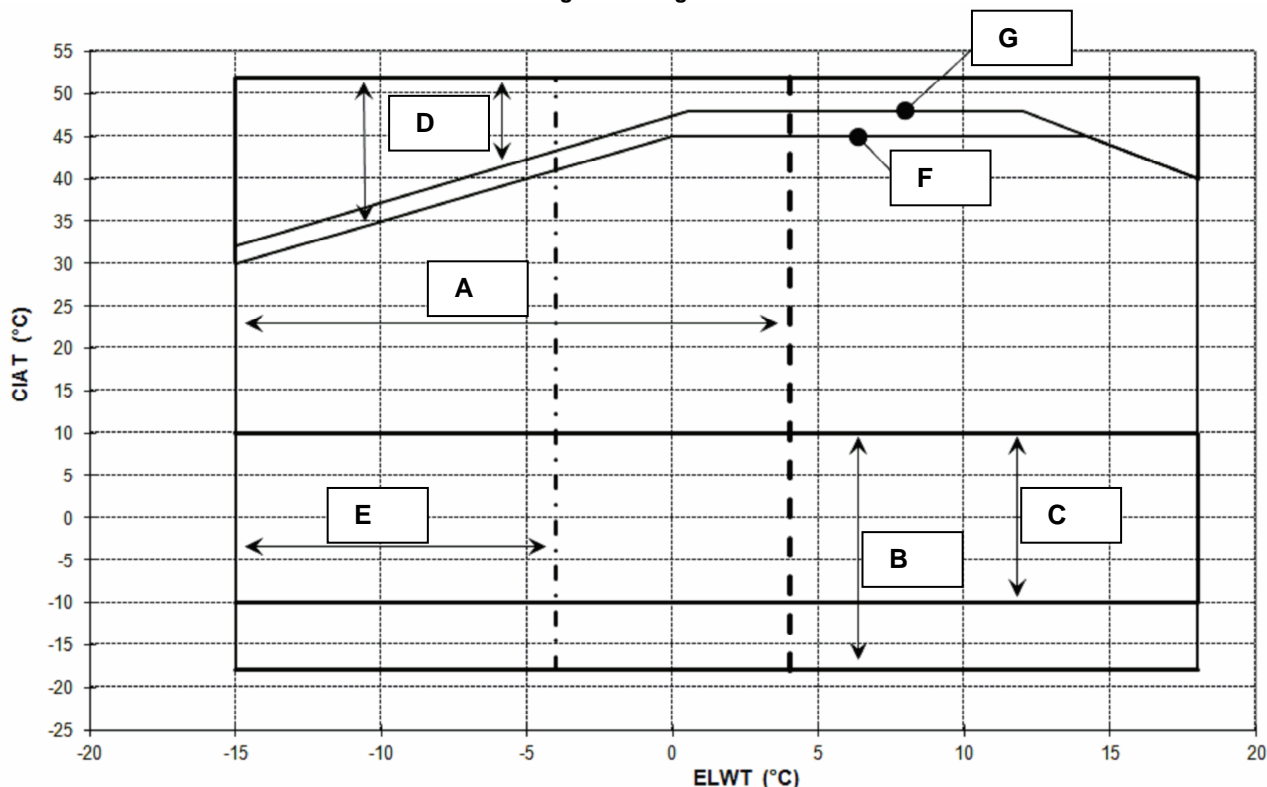
1 – Ej brandfarlig gas symbolen	5 – Kabeln åtdragning varning
2 – Gastyp	6 – Elektrisk farosymbol
3 – Tillverkarens logotyp	7 – Lyftinstruktioner
4 – Livsfarlig spänning varning	8 – Enhet märkskytten



**Skyldkod**

1 – Ej brandfarlig gas symbolen	5 – Kabeln åtdragning varning
2 – Gastyp	6 – Livsfarlig spänning varning
3 – Enhetens märkskylt uppgifter	7 – Elektrisk farosymbol
4 – Tillverkarens logotyp	8 – Lyftinstruktioner

**Figur 2 - Driftgränser**



OBS

Ovanstående grafiska representerar riktlinjer om de operativa gränserna för området. Se Chiller Selection Software (CSS) för att veta riktiga driftgränser arbetsvillkoren för varje storlek.

Inskrift

**CIAT** = Kondensörinloppskammare Luft Temperatur (°C)

**ELWT** = Förångare läckande vatten Temperatur (°C)

**A** = Drift med Glykol (under 4°C Evap LWT)

**B** = Fläkthastighet modulering eller fart krävs (under 10°C Kondens. Luft Temp.)

**C** = Fläkthastighet modulering eller fart krävs (under 10°C och upp till -10°C Kondens. Luft Temp.)\*

\* Endast avses enheter med 4-5-6 fläktar

**D** = I detta område enheter kan arbeta vid dellast

**E** = På detta område enheten minsta kapaciteten kan vara högre än värde som anges i Teknisk specifikation tabellen

**F** = Årsverkningsgrad (standard ljud)

**G** = Högeffektiv (standard ljud)

## Säkerhet

Enheten måste vara fast förankrat i marken.

Det är viktigt att observera följande instruktioner:

- Enheten kan bara lyftas i lyftpunkterna markerade i gult fast till sin bas.
- Det är förbjudet att komma åt elektriska komponenter utan att ha öppnat enheten huvudströmbrytaren och stängt av strömmen.
- Det är förbjudet att komma åt elektriska komponenter utan att använda en isolerande plattform. Komm inte åt elektriska komponenter om vatten och / eller fukt är närvarande.
- Skarpa kanter och ytan hos kondensorn sektionen kan orsaka skada. Undvik direkt kontakt och använd a adequate skyddsanordning.
- Stäng strömmen, genom att öppna huvudströmbrytaren innan service kylfläktarna och / eller kompressorer. Underlåtenhet att följa denna regel kan leda till allvarliga personskador.
- Inte inför fasta föremål i vattenledningarna medan enheten är ansluten till systemet.
- Ett mekaniskt filter måste installeras på vattenledningen ansluten till värmeväxlarinloppet.
- Enheten levereras med säkerhetsventiler, som är installerade både på högt tryck och på lågt tryck sidor köldmediekretsen.

### **Det är absolut förbjudet att ta bort alla skydd av rörliga delar.**

I händelse av plötslig stopp av enheten, följ instruktionerna på **kontrollpanelen bruksanvisningen** som ingår i den fordonsbaserade dokumentation levereras till slutanvändaren.

Det rekommenderas starkt att utföra installation och underhåll med andra människor. I fall av oavsiktlig skada eller obehag, är det nödvändigt att:

- vara lugn
- Tryck på larmknappen om det förekommer i installationsplatsen
- Göta att flytta den skadade personen i en varm plats långt från enheten och i viloläge
- Omedelbart kontakta personalen räddningsinsatser av byggnaden eller Hälso Akut Service
- Vänta utan att lämna den skadade ensam fram till räddningstjänsten kommer

- Ge all nödvändig information till räddningstjänsten operatörerna



Undvik att installera kylaren på områden som kan vara farliga vid underhållsarbete, såsom plattformar utan räcken eller trappräcken eller områden som inte uppfyller de krav på frigång runt kylaren.

## Buller

Enheten är en bullerkälla huvudsakligen på grund av rotationen av kompressorer samt blåsmaskiner. Ljudnivån för varje modell storlek anges i försäljning dokumentation. Om enheten är korrekt installerad, drivs och manted buller nivån kräver ingen speciell skyddsanordning för att driva kontinuerligt nära enheten utan risk. Vid installation med särskilda bullerkraven kan det vara nödvändigt att installera ytterligare enheter ljuddämpning.

## Flytta och lyfta

Undvik stötar och / eller stötar under lastning / lossning enheten från lastbilen och flytta den. Tryck inte eller dra ut enheten från någon del förutom bottenramen. Säkra enheten inuti lastbilen för att förhindra den från att röra sig och orsaka skador. Låt inte att någon del av enheten fallar under transport eller lastning / lossning. Alla enheter levereras med lyftpunkterna markerade i gult. Endast dessa punkter kan användas för att lyfta enheten, som visas i följande Figur 3 .



Både lyftlinor och barer avstånd måste vara tillräckligt stark för att stödja enheten på ett säkert sätt. Kontrollera enhetens vikt på enhetens märkskylt.

Enheten måste lyftas med största uppmärksamhet och vård efter lyftinstruktioner etikett; lyftenheten mycket långsamt, hålla den i perfekt nivå.

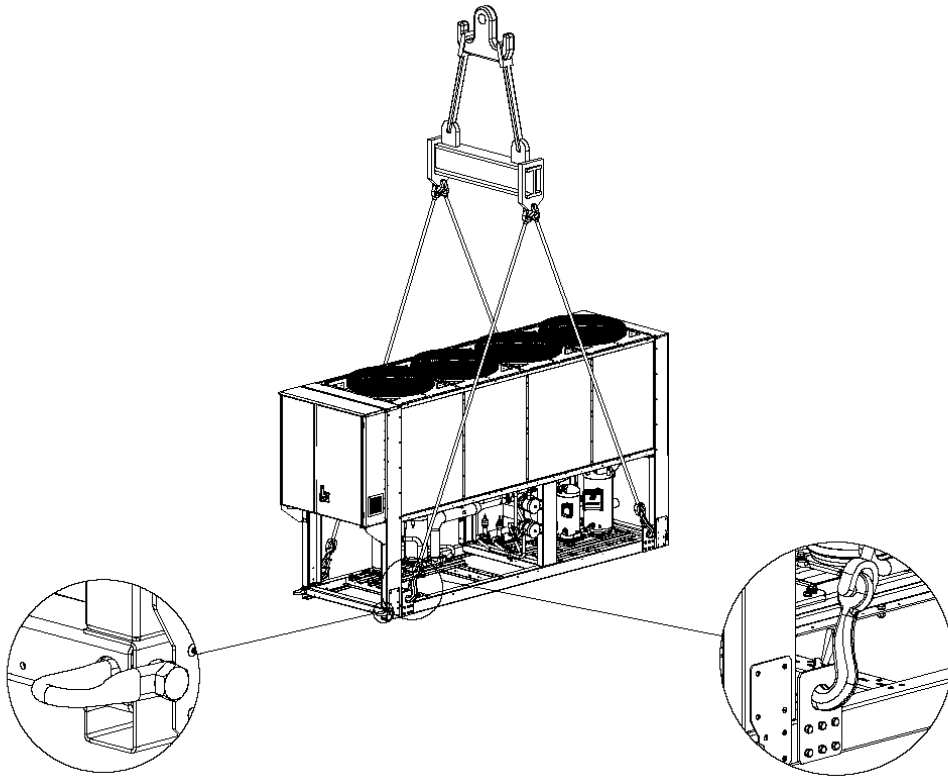
## Positionering och montering

Alla enheter är konstruerade för installation utomhus, antingen på balkonger eller på marken, under förutsättning att installationen området är fritt från hinder som kan minska luftflödet till kondensorer spolen.

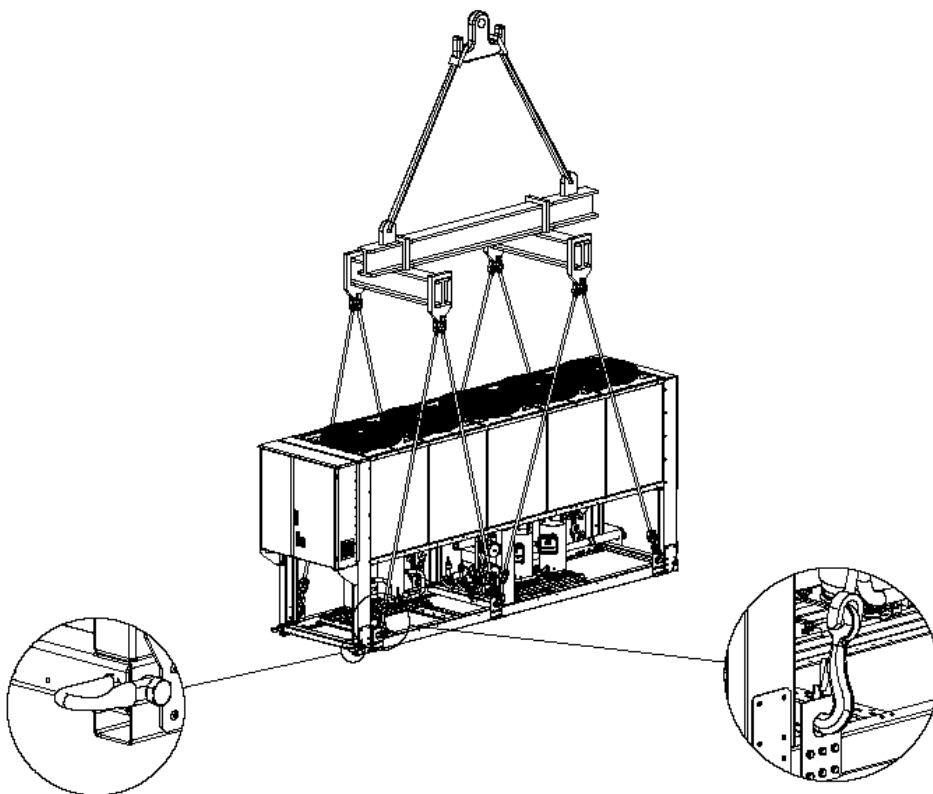
Enheten måste installeras på en robust och perfekt plant underlag, bör enheten installeras på balkonger eller tak, kan det vara nödvändigt att använda strålar viktfordelning.

**Figur 3 – Lyft enheten**

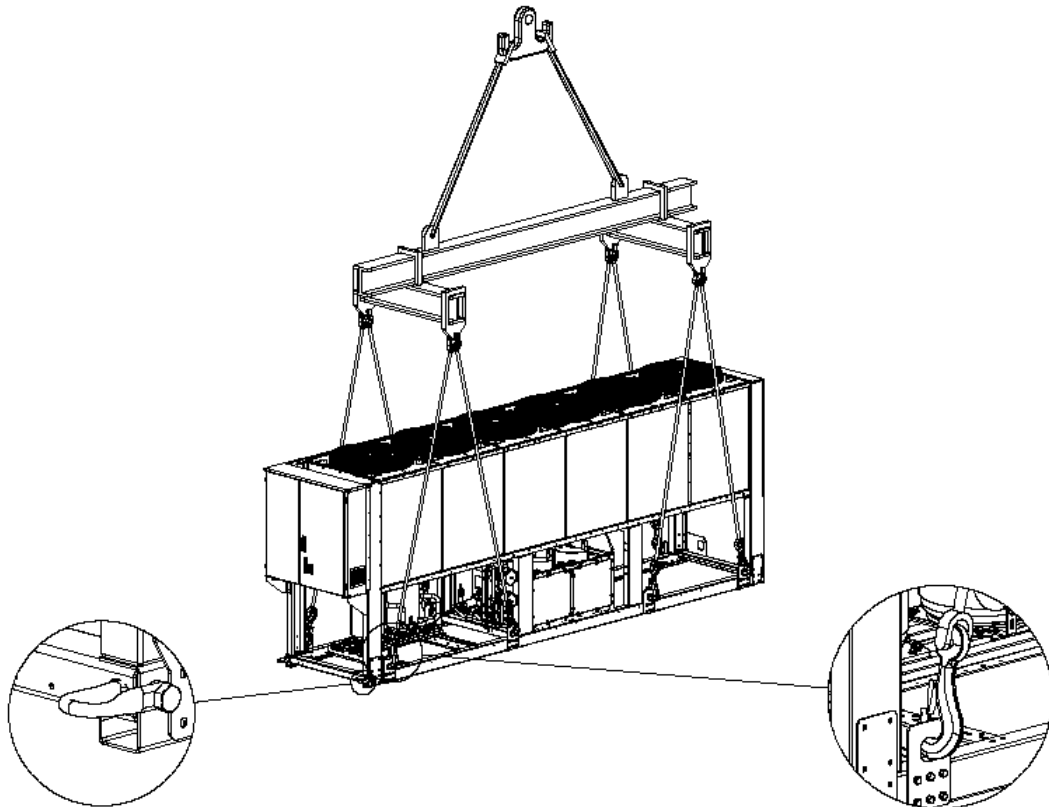
**4 Radialfläktar version**



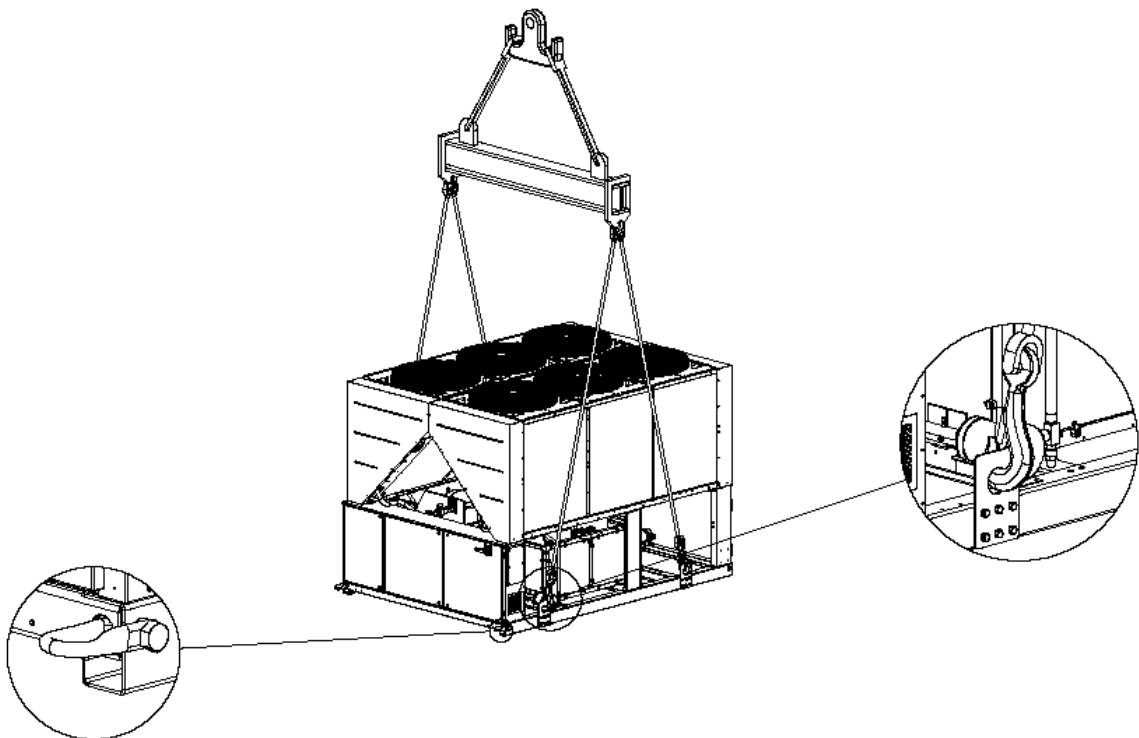
**5 Radialfläktar version**



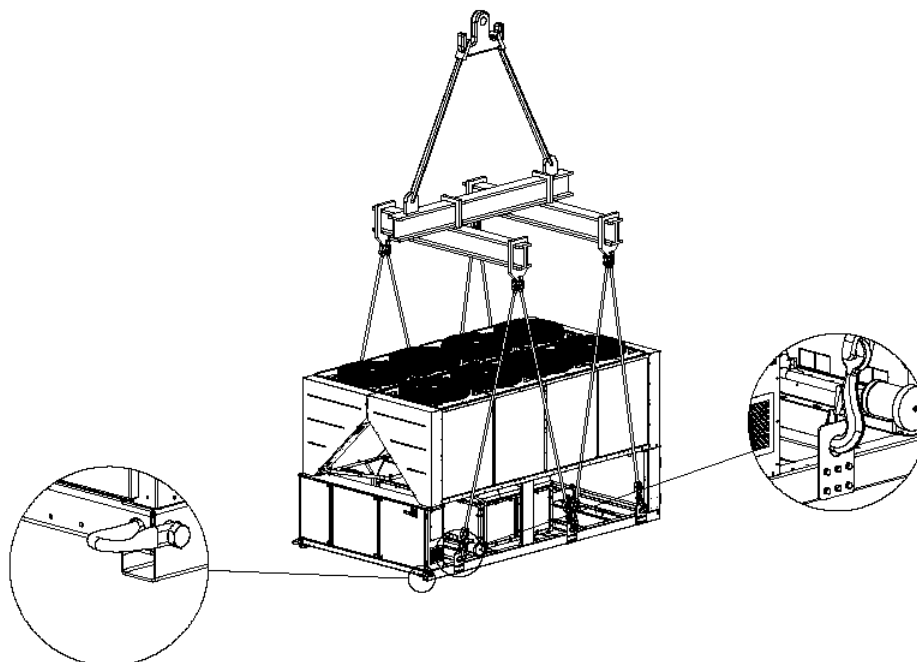
6 Radialfläktar version



6 Radialfläktar version



**10-12 Radialfläktar version**  
**(Ritningen visar bara 8 fläktar versionen. För 10-12 fläktar versionen lyft läget är detsamma)**



För installation på marken, måste finnas en stark konkret bas, minst 250 mm tjocklek och bredare än aggregatet lämnas. Denna bas bör kunna uppbära vikten av enheten. Om enheten installeras på platser som är lättillgängliga för människor och djur, är det tillräckligt att installera skydd nät för kondensorn och kompressor sektioner.

För att säkerställa bästa prestanda vid anläggningen, Måste följas följande försiktighetsåtgärder och anvisningar:

- Undvik recirkulation luftflöde.
- Försäkra att det inte finns några hinder att hämma luftflöde.
- Försäkra dig att det finnas en stark och solid grund för att minska buller och vibrationer.
- Undvik att installera i särskilt dammiga miljöer, för att minska nedsmutsning av kondensorer spolar.
- Vattnet i systemet måste vara särskilt ren. Man måste ta bort alla spår av olja eller rosten. En mekanisk vattenfilter måste installeras på enhetens inloppsrör.

#### Minsta utrymmeskrav

Det är grundläggande att respektera minsta avstånd på alla enheter för att säkerställa optimal ventilation till kondensorn spolarna.

När man beslutar om att placera enheten och för att garantera en korrekt luftflöde, måste följande faktorer beaktas:

- Undvika varm luft cirkulation
- Undvika otillräckligt lufttillförseln till luftkylda kondensor.

Båda dessa förhållanden kan orsaka en ökning av kondenserande tryck, vilket leder till en minskning av energieffektivitet och kylkapacitet.

Varje sida av enheten måste vara tillgängliga för post-installation underhåll. Figur 4 visar den minsta utrymme som krävs.

Vertikal lufturladdning får inte blockeras.

Om enheten är omgivet av väggar eller hinder av samma höjd som enheten måste denna vara installerad på ett avstånd något mindre än (se figur 4C eller 4D). Om dessa hinder är högre, måste enheten installeras på ett avstånd något lägre (se figur 4E och 4F).

Om enheten installeras utan att iaktta de rekommenderade minimiavstånd från väggar och / eller vertikala hinder, kan det

vara en kombination av varm luft återcirkulation och / eller otillräcklig tillgång till luft kondensor som kan orsaka en minskning av kapacitet och effektivitet.

I vilket fall som helst kommer mikroprocessorn att låta enheten anpassa sig till nya förhållanden och leverera högsta tillgängliga kapaciteten under några givna omständigheter, även om det laterala avståndet är lägre än vad som rekommenderas, såvida inte driftförhållandena bör påverka personel säkerheten eller enhet tillförlitlighet.

När två eller flera enheter är placerade sida vid sida, är ett avstånd på minst (se figur 4G eller 4H) mellan kondensator banker rekommenderas.

För ytterligare lösningar, vänligen kontakta tillverkaren representant.

#### Ljud skydd

Då ljudnivåer kräver särskild kontroll måste stor försiktighet iaktas för att isolera enheten från sin bas genom att lämpligt att tillämpa vibrationsdämpande element (levereras som tillval). Flexibla fogar måste installeras på vattenanslutningar, liksom.

#### Vattenledningar

Rörledningar måste utformas med det lägsta antalet armbågarna och det lägsta antalet vertikala ändringar av riktning. På detta sätt är installationskostnader minskas avsevärt och systemets prestanda förbättras.

Vattnet Systemet måste ha:

1. Vibrationsdämpare för att minska överföringen av vibrationer till strukturerna.
2. Avstängningsventiler för att isolera enheten från vattensystemet under drift.
3. Manuell eller automatisk luftventileringsanordningen på systemets högsta punkt. Avlopp enheten på systemets lägsta punkt.
4. Varken förångaren eller värmeåtervinning enheten måste placeras på systemets högsta punkt.
5. En lämplig anordning som kan upprätthålla vattensystemet under tryck (expansionstanken, etc).
6. Vatten temperatur och tryck indikatorer för att hjälpa operatören vid service och underhåll.



Figure 4 - Minsta avstånd krav

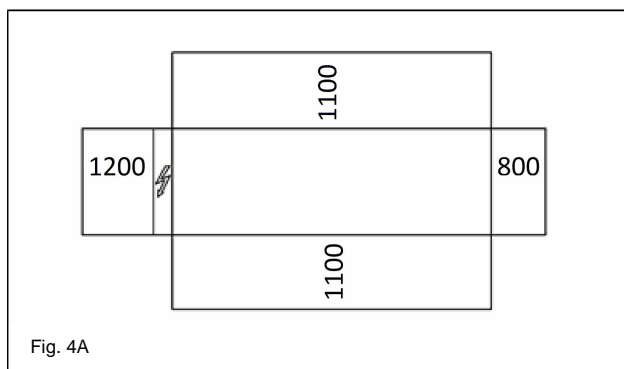


Fig. 4A

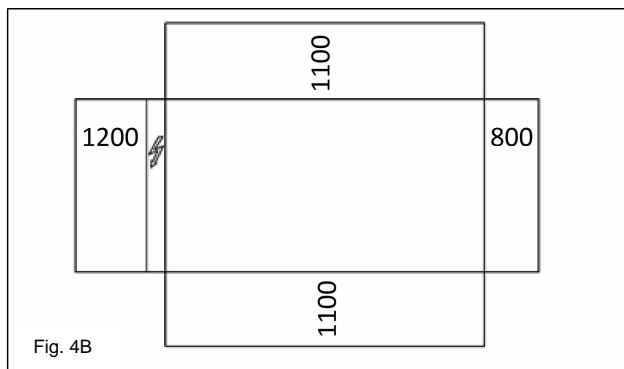


Fig. 4B

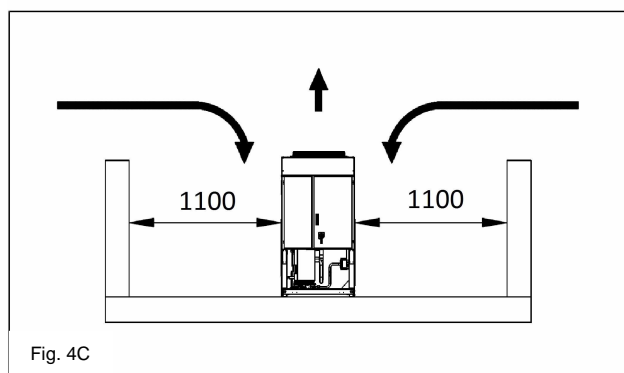


Fig. 4C

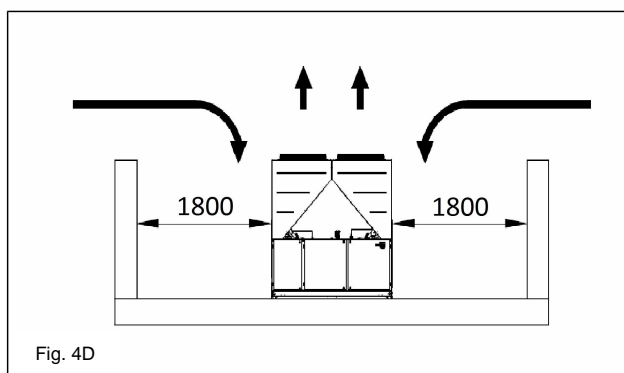


Fig. 4D

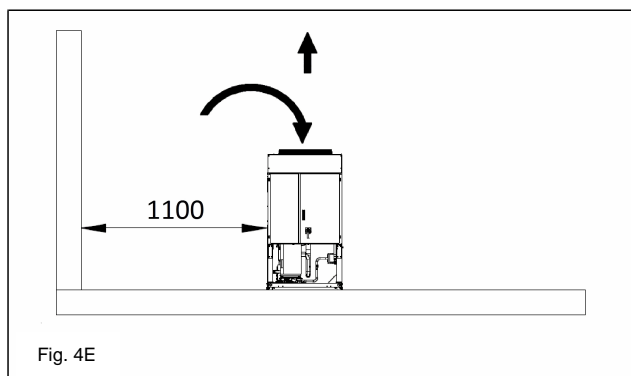


Fig. 4E

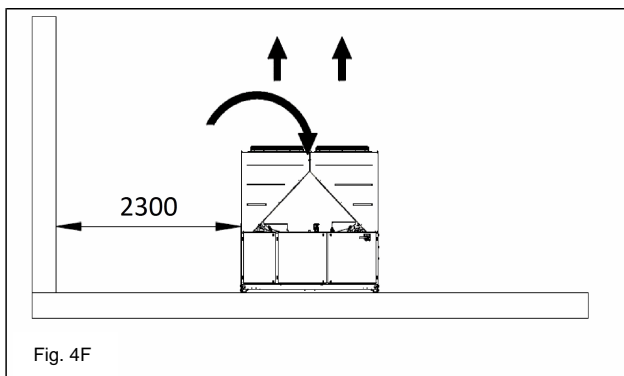


Fig. 4F

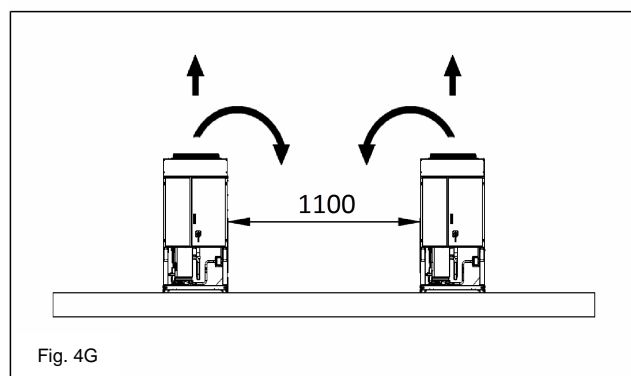


Fig. 4G

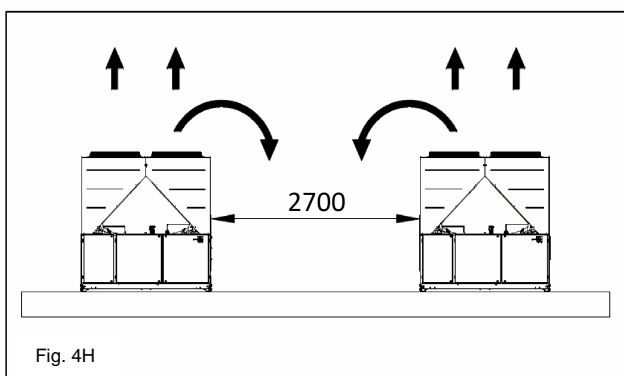


Fig. 4H

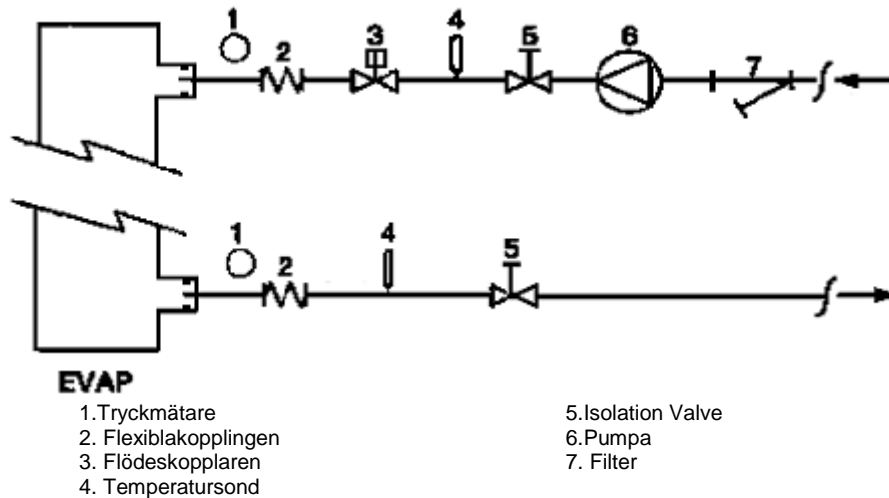
7. Ett filter eller en anordning som kan ta bort partiklar från fluiden. Användning av ett filter förlänger livslängden för förångaren och pumpen och hjälper till att hålla vattnet i systemet en bättre kvalitet.
8. Förångare har en elektrisk resistans med en termostat som skyddar mot vatten fryser vid omgivande temperaturer så låga som -25 °C. Allt annat vatten röret / enheter utanför enheten måste därför skyddas mot frysning.

9. Den värmeåtervinning enheten måste tömmas på vatten under vintern, om etylenglykol blandningen kommer i lämplig procentsats på vattnet kretsen.
10. I fall av enhet substitution måste hela vattensystemet tömmas och rengöras innan den nya enheten är installerad. Regelbundna provningar och korrekt kemisk behandling av vatten rekommenderas innan du startar den nya enheten.

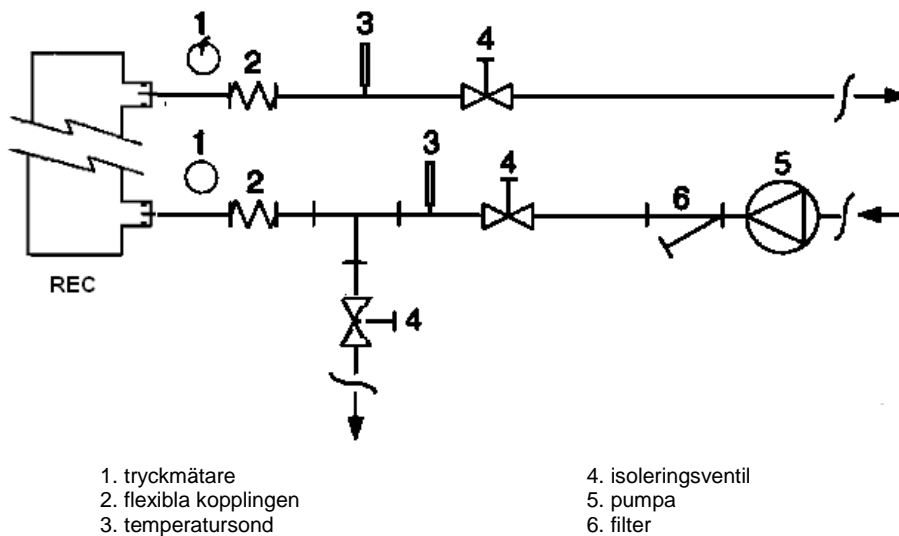
11. Om glykol kommer till vattnet systemet som frysskydd uppmärksamma det faktum att sugtrycket blir lägre, enheten prestanda är lägre och vatten tryckfall kommer att

bli större. Alla enhetsnivå trygghetssystem, såsom anti-freeze och låg tryck skydd kommer att behöva justeras.  
 12. Före att isolera vattenledningar kontrollera om det inte finns några läckor.

Figur 5 - Vattenledningar anslutning för förångare



Figur 6 - Vattenledningar anslutning för värmeväxlare för värmeåtervinning



**Vattenrening**

Innan du sätter enheten i drift, rena vattnet kretsen. Smuts, fjäll, korrosion och annat material kan ackumulera inuti värmeväxlaren och minska dess värmeväxlande förmåga. Tryckfall kan öka också, vilket minskar vattenflödet. Rätt

vattenrening minskar risken av korrosion, erosion, fjällning, etc. Den lämpligaste vattenrening skall bestämmas lokalt, beroende på egenskaper av system och vatten. Tillverkaren ansvarar inte för skada av utrustning som orsakats av vatten eller genom felaktigt behandlat vatten.

Tabell 1 - Acceptabel vattenkvalitet gränser

pH (25°C)	6,8÷8,0	Helt Hårdhet (mg CaCO <sub>3</sub> / l)	< 200
Eelektrisk ledningsförmåga µS/cm (25°C)	<800	Järn (mg Fe / l)	< 1.0
Kloridjon (mg Cl <sup>-</sup> / l)	<200	Sulfidjonkälla (mg S <sup>2-</sup> / l)	None
Sulfatjon (mg SO <sub>4</sub> <sup>-</sup> / l)	<200	Ammoniumjon (mg NH <sub>4</sub> <sup>+</sup> / l)	< 1.0
Alkalinitet (mg CaCO <sub>3</sub> / l)	<100	Kiseldioxid (mg SiO <sub>2</sub> / l)	< 50

## Förångare och värmeväxlare återvinning frostskydd

Alla förångare levereras med en termostatstyrd frostskyddsmedel elektriskt motstånd, som ger tillräcklig frysskydd vid temperaturer så låga som -25 °C. Men om värmeväxlarna är helt tom och rengöras med frostskyddsmedel lösning bör ytterligare metoder också användas mot frysning.

Två eller fler av följande skyddsmetoder bör övervägas vid utformning av systemet som helhet:

- Kontinuerlig vattenflödet cirkulation inuti rörledningen och värmeväxlare
- Tillsats av en lämplig mängd av glykol inuti vattenkretsen
- Ytterligare värmeisolering och uppvärmning av exponerad rör
- tömning och rengöring av värmeväxlaren under vintersäsongen

Det åligger installatören och / eller lokal underhållspersonal för att säkerställa att beskrivna anti-frys metoder används. Att säkerställa att lämplig frysskydd upprätthålls hela tiden. Underlåtenhet att följa anvisningarna ovan kan resultera i enheten skadas. Skador orsakade av frysning kommer inte till garanti.

## Installation av flödesvakt

Att säkerställa en tillräcklig mängd vatten strömma genom förångaren är det väsentligt att installeras en flödesbrytare på vattenkretsen. Den flödesvakt kan installeras antingen på inloppet eller utloppet vattenledningssystem. Syftet med flödesvakt är att stoppa enheten i händelse av avbrutna vattenflödet, vilket skyddar förångaren fryser.

Tillverkaren erbjuder, som tillval, en flödesvakt som har valts för detta ändamål.

Denna paddel-typ flödesvakt är lämplig för tunga utomhus (IP67) och gånger rördiametern i intervallet 1 "till 6".

Den flödesvakt är försedd med en ren kontakt som måste vara elektriskt anslutna till terminaler som visas i kopplingsschemat. Flödesvakt måste anpassas till ingripa när förångaren vattenflödet är lägre än 50% av nominellt flöde.

## Värmeåtervinning

Enheterna kan alternativt utrustas med värmeåtervinning.

Detta system gjord av en vattenkyld värmeväxlare placerad på kompressorerna utloppsroret och en dedicerad ledning av kondenserande tryck.

Enheter med värmeåtervinning kan inte fungera med vatten temperaturen på värmeåtervinning vattnet lägre än 28 °C för att garantera kompressorn verksamhet inom sitt hölje.

Det är ett ansvar av växt designer och kylaggregat installationsprogrammet garanterar det för detta värde (t.ex. med recirkulerande bypass ventil)

## Elektrisk installation

### Allmänna specifikationer



Alla elektriska anslutningar till enheten måste utföras i enlighet med lagar och förordningar i kraft.

Alla installation, förvaltning och underhåll måste utföras av kvalificerad personal.

Se specifika kopplingsschemat för den enhet du har köpt. Om kopplingsschemat inte finns på enheten eller bör det ha gått förlorade, kontakta tillverkaren representant, som kommer att skicka dig en kopia.

Vid discrepance mellan kopplingsschema och elektriska panel / kablar, kontakta tillverkaren representant.

Använd endast kopparledare. Underlåtenhet att använda kopparledare kan resultera i överhettning eller korrosion vid anslutningspunkter och kan skada enheten.

För att undvika störningar måste alla styrkablar kopplas separat från kraftkablar. Använd olika elektriska passage kanaler för detta ändamål.

Innan du betjänar enheten på något sätt, öppna den allmänna fränskiljaren på enhetens strömförsörjningen.

När enheten är avstängd men fränskiljaren är i stängt läge, oanvända kretsar är levande, liksom.

Öppna aldrig boxen kopplingsplinten av kompressorerna innan han öppnade enhetens allmänna fränskiljaren.

Samtidighet i enfas och trefas laster och obalans mellan faser kan orsaka läckage till marken upp till 150mA, under den normala driften av enheterna i serien.

Om enheten omfattar också komponenter som orsakar överlägsna övertoner (som VFD och fas cut), kan läckaget till marken öka till mycket högre värden (ca 2 Ampere).

Det skydd för strömförsörjningen systemet måste utformas i enlighet med de ovan nämnda värden.

## Drift

### Operatörens ansvar

Det är viktigt att operatören lämpligt tränas och blir bekant med systemet innan använder enheten. Förutom att läsa denna handbok, måste operatören läsa handboken om mikroprocessorns drifts- och kopplingsschemat för att förstå startsekvensen, drift, avstängningssekvens och drift av alla säkerhetsanordningar.

Under enhetens första start-up fasen är en tekniker som godkänts av tillverkaren tillgängliga för att svara alla frågor och att ge anvisningar om den korrekta operativa förfaranden.

Den driftsansvarige skall föra ett register av driftsdata för varje installerad enhet. Bör en annan anteckning också hållas av alla periodiskt underhåll och serviceverksamhet.

Om operatören konstaterar onormala eller ovanliga driftsförhållanden, han uppmanas att kontakta den tekniska tjänst som har godkänts av tillverkaren.



Om all ström till enheten är avstängd, kommer kompressorn att värma och blir obrukbar. När strömmen återupptas till enheten måste kompressor och oljeavskiljare varmare aktiveras minst 12 timmar innan att starta enheten. Underlåtenhet att göra detta kan skada kompressorerna på grund av för hög ansamling av vätska i kompressorn.

## Rutinunderhåll

Minimalt underhåll verksamhet anges i Tabell 2.

## Service och garanti

Samtliga enheter är fabrikstestade och garanteras i 12 månader från första start-up eller 18 månader för leverans. Dessa enheter har utvecklats och konstruerats enligt höga kvalitetskrav garanterar år av misslyckanden drift. Det är dock viktigt att säkerställa en korrekt och regelbundet underhåll i enlighet med alla de förfaranden som anges i denna handbok och god praxis av maskiner underhåll.

Vi rekommenderar starkt att föreskriva ett underhållsavtal med en tjänst som godkänts av tillverkaren för att garantera en effektiv och problemfri service, tack vare kompetens och erfarenhet av vår personal.

Det måste också beaktas att enheten kräver underhåll även under garantitiden.

Man måste komma ihåg att fungering enheten i ett olämpligt sätt, bortom operativa gränser eller ett falskt underhåll som motsäger denna handbok kan upphäva garantin.

Observera följande punkter i synnerhet för att uppfylla garanti gränser:

1. Enheten kan inte fungera utöver angivna gränsvärden
2. Den elektriska strömmen måste ligga inom de spänningsgränser och utan spänning övertoner eller plötsliga förändringar.
3. De tre-fas strömförsörjning får inte ha en obalans mellan faserna överstiger 3%. Enheten måste vara avstängd tills den elektriska problemet har lösts.
4. Ingen säkerhetsanordning skall antingen mekanisk, elektrisk eller elektronisk avaktiveras eller åsidosätts.
5. Det vatten som används för fyllning av vatten kretsen måste vara ren och behandlats på lämpligt sätt. Ett mekaniskt filter måste installeras på den punkt som ligger närmast till förångaren inlopp.
6. Om det inte finns ett särskilt avtal vid beställning måste förångaren vattenflödet aldrig över 120% och under 80% av det nominella flödet.

Periodiska obligatoriska kontroll och start av apparater under tryck  
 Enheterna ingår i kategori III den klassificering som fastställts av det europeiska direktivet PED 97/23/EC.

För kylaggregat som tillhör denna kategori, några lokala föreskrifter kräver regelbunden inspektion av en auktoriserad byrå. Kontrollera med din lokala krav.

Tabell 2 - Rutinunderhåll programmet

Lista Aktiviteter	Varje vecka	Månatlig (OBS 1)	Årlig/säsongsmässig (OBS 2)
<b>Allmänt</b>			
Läsning av driftsdata (OBS 3)	X		
Visuell inspektion av enheten för eventuella skador och / eller lossnar		X	
Kontroll av värmeisolering integriteten			X
Rengör och måla om så är nödvändigt			X
Analys av vatten (5)			X
Kontroll av flödesvakt drift		X	
<b>Electrisk:</b>			
Kontroll av styrsekvens			X
Kontroll av kontaktor slitage - Byt vid behov			X
Kontrollera om alla elektriska anslutningar är täta - Dra om det behövs			X
Rengör insidan av elektriska styrkortet			X
Visuell inspektion av komponenter för tecken på överhettning		X	
Kontrollera drift av kompressor och elektriskt motstånd		X	
Mät kompressorns motorisolation med Megger			X
<b>Kylsystemet:</b>			
Kontrollera alla köldmedieläckage		X	
Kontrollera köldmedieflödet med vätskan synglas - Sight glas fullt	X		
Verifiera filtret droppe tork tryck		X	
Analysera kompressor vibrationer			X
Analysera syrahalt kompressorolja (OBS 6)			X
<b>Kondensorsektion:</b>			
Ren kondensor banker (OBS 4)			X
Kontrollera att fläktarna är väl åtdragna			X
Kontrollera fenor kondensor bank - Kam om det behövs			X

**OBS:**

- Månatliga verksamhet omfattar alla de veckovisa sådana.
- De årliga (eller början av säsongen) verksamhet omfattar alla veckovisa och månatliga aktiviteter.
- Driftsdelenheten värden bör läsas på en daglig basis därmed hålla hög observation standard.
- I miljöer med hög koncentration av luftburna partiklar, kan det vara nödvändigt att rengöra kondensorn banken oftare.
- Kontrollera om det finns lösta metaller.
- TAN (totalt syrat):  
 ≤ 0,10 : Ingen åtgärd  
 Mellan 0.10 och 0.19 : Byt anti-syra-filter och åter kontrollera efter 1000 drifttimmar. Fortsätta att ersätta filter tills TAN är lägre än 0.10.  
 > 0,19 : Byt olja, oljefilter och filter torktumlare. Med jämna mellanrum.

**Viktig information om kylmedel som används**

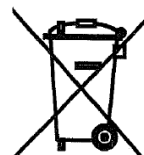
Denna produkt innehåller fluorerade växthusgaser som omfattas av Kyotoprotokollet. Släpp inte gaser i atmosfären.

Kylmedel typ: R410A  
 GWP(1) värde: 1975  
 (1)GWP = Global Uppvärmning Potential

Kylmedel mängd som krävs för normal drift visas på enhetens märkplåt. Real köldmedium mängden laddat i enheten är noterat på en silver klistermärke på insidan av elektriska panelen. Regelbundna inspektioner för köldmedium läcker kan krävas beroende på europeisk eller lokal lagstiftning. Kontakta din lokala återförsäljare för mer information.

**Bortskaffning**

Den är tillverkad av metall, plast och elektroniska delar. Alla dessa delar måste tas om hand i enlighet med de lokala reglerna i fråga om avfallshantering. Blybatterier måste samlas in och skickas till särskilda centrum för insamling av avfall. Olja måste samlas in och skickas till särskilda centrum för insamling av avfall.



Denna handbok är en teknisk stöd och inte utgör ett bindande erbjudande. Innehållet kan inte hållas som uttryckligen eller implicit garanti som kompletta, precisa och tillförlitliga. Alla data och specifikationer som anges här kan ändras utan föregående meddelande. De uppgifter vid tidpunkten för ordern skall hålla fast. Tillverkaren skall inte ta inget som helst ansvar för direkt eller indirekt skada, i vidaste bemärkelse, som följde från eller har samband med användningen och / eller tolkningen av denna handbok. Vi förbehåller oss rätten att göra ändringar i design och konstruktion som helst utan förvarning, därmed omslagsbilden är inte bindande.

## ORIGINAL VEILEDNING PÅ ENGELSK

**Denne veiledningen er et viktig støttedokument laget for kvalifisert personell, men kan ikke på noen som helst måte erstatte følgende personell.**

Takk for at du valgte vår chiller



LES NØYE GJENNOM DENNE VEILEDNINGEN FØR ENHETEN INSTALLERES OG ANVENDES.

EN UEGNET INSTALLASJON KAN FØRE TIL ELEKTRISKE STØT, KORTSLUTNING, LEKKASJE, BRANN ELLER ANDRE SKADER PÅ UTSTYRET, SAMT PERSONLIGE SKADER.

ENHETEN MÅ INSTALLERES AV EN FAGLÆRT OPERATØR/TEKNIKER.

OPPSTART AV ENHETEN MÅ UTFØRES AV AUTORISERT OG OPPLÆRT PERSON.

ALLE INNGREP MÅ UTFØRES I OVERENSSTEMMELSE MED LOKALE LOVER OG REGELVERK.

**DET ER STRENGT FORBUDT Å INSTALLERE OG SETTE ENHETEN I DRIFT HVIS IKKE ALLE INSTRUKSJONER SOM ER OPPFØRT I DENNE VEILEDNINGEN ER KLARE.**

TA KONTAKT MED PRODUSENTENS FORHANDLER HVIS DU ER I TVIL OG HAR BEHOV FOR RÅD OG INFORMASJON.

### Beskrivelse

Enheden du har kjøpt er en "luftkjølt chiller", en maskin som er laget for å kjøle ned vann (eller en blanding av vann og glykol) innenfor de grenser som beskrives senere i veiledningen. Enhetens funksjon baserer seg på dampkompresjon, kondensasjon og evaporasjon etter en omvendt Carnotprosess. Hoveddelene er de følgende:

- Scroll kompressor for å øke kjøledampens trykk fra evaporasjonstrykk til kondensasjonstrykk.
- Evaporator, hvor lavtrykkkjølevæsken fordampes og på denne måten kjøler ned vannet.
- Kondensator, hvor høytrykkdampen kondenseres og slipper varmen fjernet fra det nedkjølte vannet ut i atmosfæren, takket være en luftkjølt varmeveksler.
- Ekspansjonsventil som gjør det mulig å redusere den flytende kondensens trykk fra kondensstrykk til fordampningstrykk.

### Generell informasjon



Alle enheter leveres sammen med **koplingsskjema**, **godkjente tegninger**, **navneplate** og **DOC (Samsvarserklæring)**; disse dokumentene inneholder alle tekniske data for enheten du har kjøpt og **MÅ BETRAKTES SOM VIKTIGE DOKUMENTER I DENNE VEILEDNINGEN**

Hvis det forekommer ulikheter mellom denne veiledningen og utstyrets dokumenter, vennligst referer til dokumentene på selve maskinen. Ta kontakt med produsentens selger hvis du er i tvil.

Denne veiledningen er laget for at installatøren og den kvalifiserte operatøren skal kunne utføre en riktig installasjon, drift og vedlikehold av enheten, uten fare for personer, dyr og/eller gjenstander.

### Når man mottar enheten

Enheden må inspiseres for å kontrollere om det finnes eventuelle skader med en gang den ankommer installasjon stedet. Alle bestanddeler som beskrives i fraktbrevet må inspiseres og kontrolleres.

Hvis enheten er skadet må man ikke fjerne det ødelagte materialet, men øyeblikkelig rapportere skaden til transportbyrået og be dem inspisere enheten. Send øyeblikkelig en rapport om skaden til produsentens selger.

Gi øyeblikkelig beskjed om skaden til produsentens representant.

Eventuelle bilder av skaden vil være nyttige for å oppdage ansvar

Skaden må ikke repareres før transportbyråets representant har undersøkt enheten.

Før man installerer enheten må man kontrollere at modellen og matespenningen tilsvarer dem som er oppført på navneplaten.

Produsenten kan ikke holdes ansvarlig for eventuelle skader som oppdages etter at enheten er godtatt.

### Belastningskapasitet

#### Lagring

Miljøbetingelsene må være innenfor følgende grenser:

Laveste lufttemperatur : -20°C

Høyeste lufttemperatur : +42°C

Maksimal relativ fuktighet : 95 % uten kondens

Lagring på steder med en temperatur på mindre enn laveste grense, kan forårsake skader på komponenter. Lagring ved høyere temperatur enn den maksimale, kan føre til at sikkerhetsventilene åpner seg. Lagring på steder med kondens kan skade elektroniske komponenter.

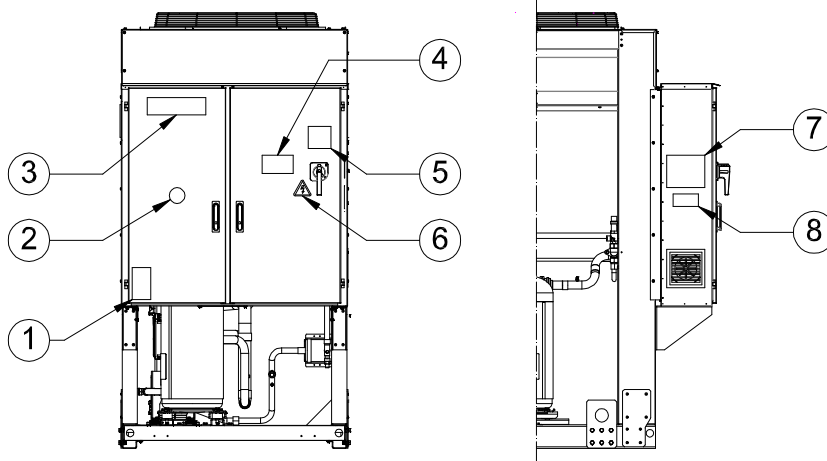
#### Drift

Det er kun tillatt å anvende enheten innenfor de grensene som er oppført i Figur 2. Enheten må anvendes med vanngjennomstrømning for evaporator på mellom 50 og 140 % av nominell mengde (under standard driftsvilkår).

Drift utover nevnte grenser kan skade enheten.

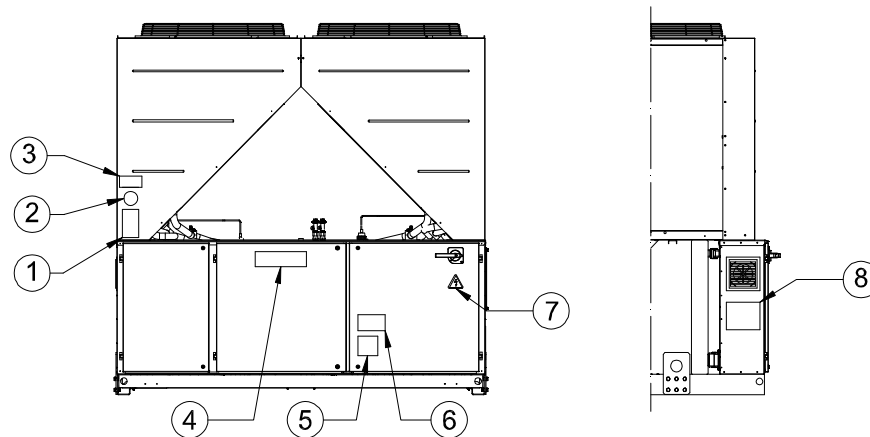
Ta kontakt med produsentens representant hvis du er i tvil.

Figur 1 – Beskrivelse av etiketter som er festet på det elektriske panelet



### Identifisering av Etikett

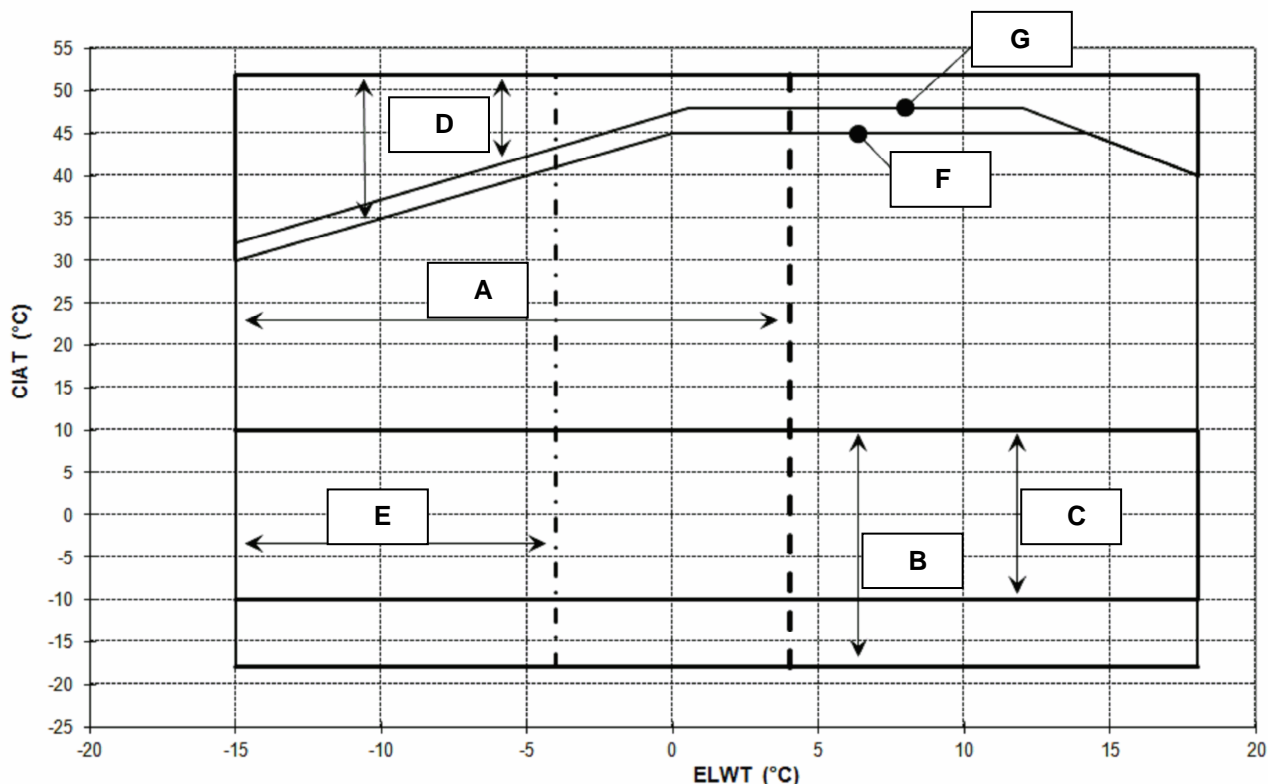
1 - Symbol for ikke-brennbar gass	5 – Advarsel om strømming av kabler
2 – Type gass	6 – Symbol for elektrisk fare
3 – Produsentens logo	7 – Løfteinstruksjoner
4 – Advarsel om farlig spenning	8 – Data for enhetens navneplate



### Identifisering av Etikett

1 - Symbol for ikke-brennbar gass	5 - Advarsel om strømming av kabler
2 - Type gass	6 - Advarsel om farlig spenning
3 - Data for enhetens navneplate	7 - Symbol for elektrisk fare
4 - Produsentens logo	8 - Løfteinstruksjoner

Figur 2 - Belastningskapasitet



#### Merknad

Tegningen ovenfor representerer retningslinjer for belastningskapasiteten til rekken. Vennligst referer til Chiller Selection Software (CSS) for driftstilstandens reelle belastningskapasitet for hver størrelse.

#### Tegnforklaring

**CIAT** = Lufttemperatur Innløp Kondensator (°C)

**ELWT** = Vanntemperatur Utløp Evaporator (°C)

**A** = Drift med Glykol (4°C under Evap LWT)

**B** = Viftehastighet modulering eller Behov for Speedroll (under 10°C Kondens. Luft Temp.)

**C** = Viftehastighet modulering eller Behov for Speedroll (under 10°C og opp til -10°C Kondens. Luft Tem p.)\*

\*Gjelder kun enheter med 4-5-6 vifter

**D** = I dette området kan enheter fungere med delvis belastning

**E** = I dette området kan enhetens minste kapasitet være høyere enn verdien som vises i tabellen Tekniske egenskaper

**F** = Standard Virkningsgrad (standard lyd)

**G** = Høy Virkningsgrad (standard lyd)

## Sikkerhet

Enheten må være godt festet til bakken.

Det er viktig at man observerer følgende instruksjoner:

- Enheten kan kun løftes gjennom løftepunktene som er merket med gult og som er festet til selve basen.
- Det er forbudt å nærme seg de elektriske komponentene uten at man først har åpnet enhetens hovedbryter og slått av strømforsyningen.
- Det er forbudt å nærme seg de elektriske komponentene uten å bruke en isolerende plattform. Ikke kom i nærheten av elektriske komponentene hvis det finnes vann og/eller fuktighet.
- Skarpe kanter og kondensatorseksjonens overflate kan forårsake skader. Unngå direkte kontakt og bruk egnet verneutstyr
- Skru av strømmen gjennom hovedbryter før det utføres vedlikehold på kjølevifter og/eller kompressorer. Manglende overholdelse av denne reglen kan medføre alvorlige personlige skader.
- Ikke før faste gjenstander inn i vannledningene når enheten er koblet til systemet.
- Installer et mekanisk filter på vannledningen som er koblet til varmevekslerens innløp.
- Enheten er utstyrt med sikkerhetsventiler. Disse er installert på kjølekretsens sider for høytrykk og lavtrykk.

**Det er strengt forbudt å fjerne beskyttelsene på enhetens bevegelige deler.**

Hvis enheten stopper uventet opp, må man følge instruksjonene på **Kontrollpanelets brukerveiledning**, og som er en del av dokumentene som leveres til sluttbruker sammen med denne veiledningen.

Man anbefaler på det sterkeste at installasjon og vedlikehold utføres med andre personer til stede. I tilfelle ulykker eller problemer, må man:

- forbli rolig
- trykk på alarmknappen hvis det finnes en i installasjonslokalet
- flytt den skadede personen til et varmt sted, langt vekk fra enheten og i hvileposisjon
- ta øyeblikkelig kontakt med førstehjelpspersonell til stede i bygningen eller Legevakten
- vent sammen med den skadede personen til hjelpen ankommer

- gi all nødvendig informasjon til redningsmannskapet



Unngå å installere chiller i områder som kan være farlige når det utføres vedlikehold, som for eksempel plattformer uten brystvern eller rekkverk eller områder som ikke overholder nødvendig krav om plass rundt chiller.

## Støy

Enhetens støy kommer hovedsakelig fra kompressorenes og viftenes rotasjon.

Støynivå for hver modell er oppført i salgsdokumentet.

Hvis enheten installeres, drives og vedlikeholdes på riktig måte, gjør ikke støynivået det nødvendig å anvende spesielle vern for å jobbe kontinuerlig i nærheten av denne uten fare.

I tilfelle installasjoner med spesielle støykrav, kan det være nødvendig å installere en lydtemper.

## Bevegelse og løfting

Unngå støt og/eller risting under lasting/avlasting fra transportmiddel og ved håndtering. Ikke skubb eller dra i enheten fra andre steder enn grunnrammen. Sørg for å feste enheten når den befinner seg inne i transportmiddelet slik at den ikke beveger på seg og forårsaker skader. Pass på at ingen av enhetens deler faller av under transport eller lasting/avlasting.

Alle enheter er utstyrt med løftepunkt merket med gult. Det er kun tillatt å anvende disse punktene når enheten skal løftes, som vist i Figur 3 .



Både løfterep og avstandsstykker må være solide nok til å tåle enheten på en sikker måte. Kontroller enhetens vekt på navneplaten.

Man må være svært forsiktig og oppmerksom når enheten løftes og følge instruksjonene som er oppført på etiketten; løft enheten sakte opp og hold den perfekt horisontalt.

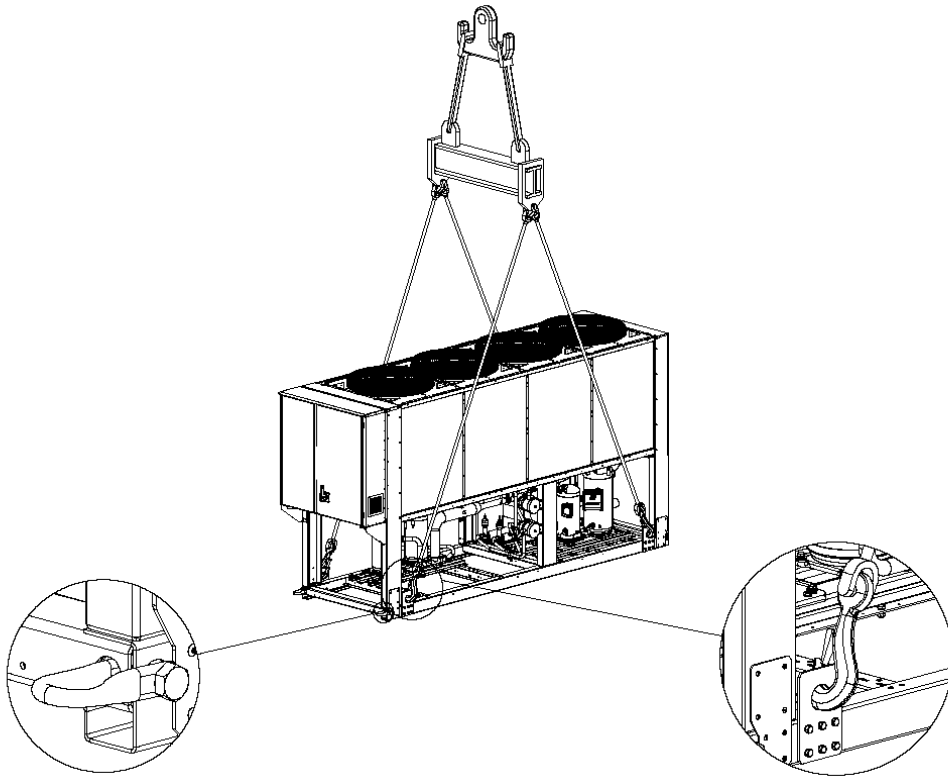
## Plassering og montering

Alle enheter er laget for installasjon utendørs, enten på balkonger eller direkte på bakken, forutsatt at installasjonsområdet er fritt for hinder som kan redusere luftstrømningen til kondensatorbatteriet.

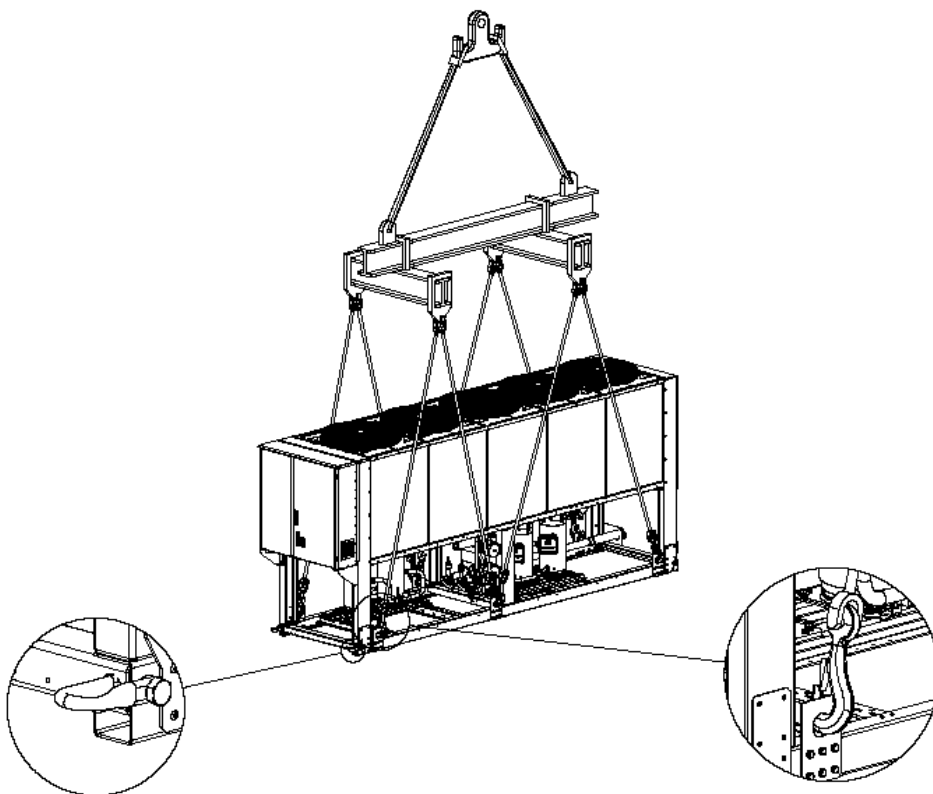
Enheten må installeres på en robust og helt flat grunn; hvis enheten installeres på en balkong eller et tak, kan det være nødvendig å anvende vektfordelende bærebjelker.

**Figur 3 – Hvordan løfte enheten**

**Modell med 4 vifter**

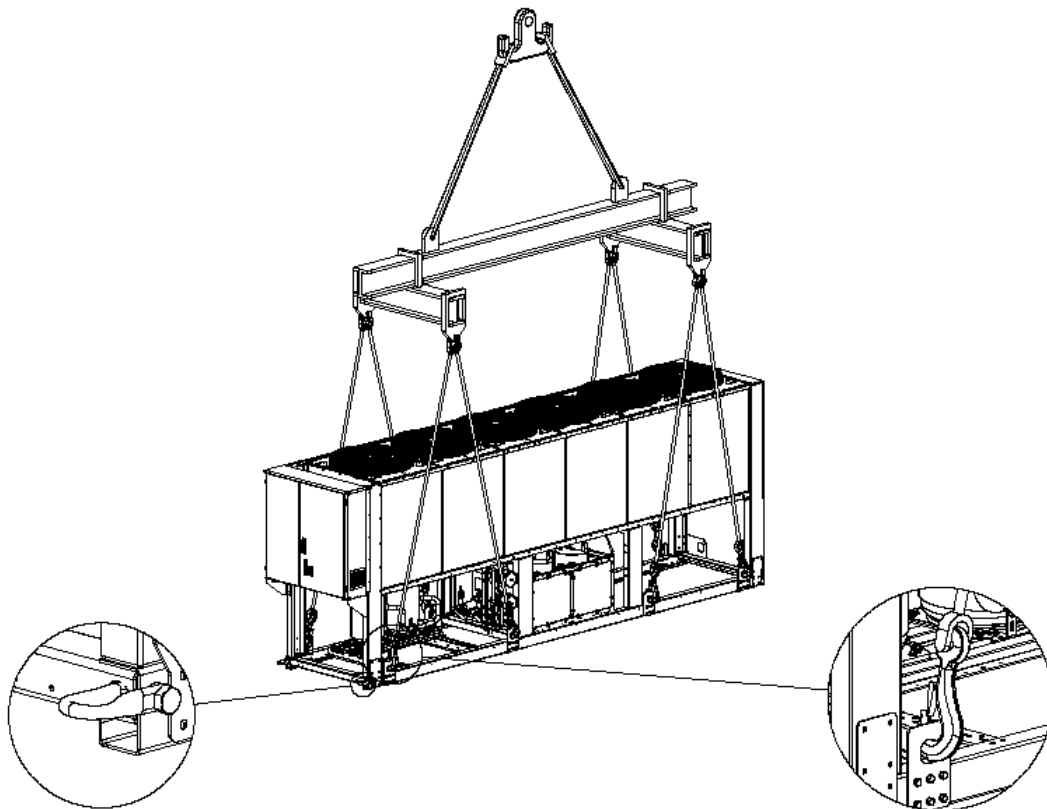


**Modell med 5 vifter**

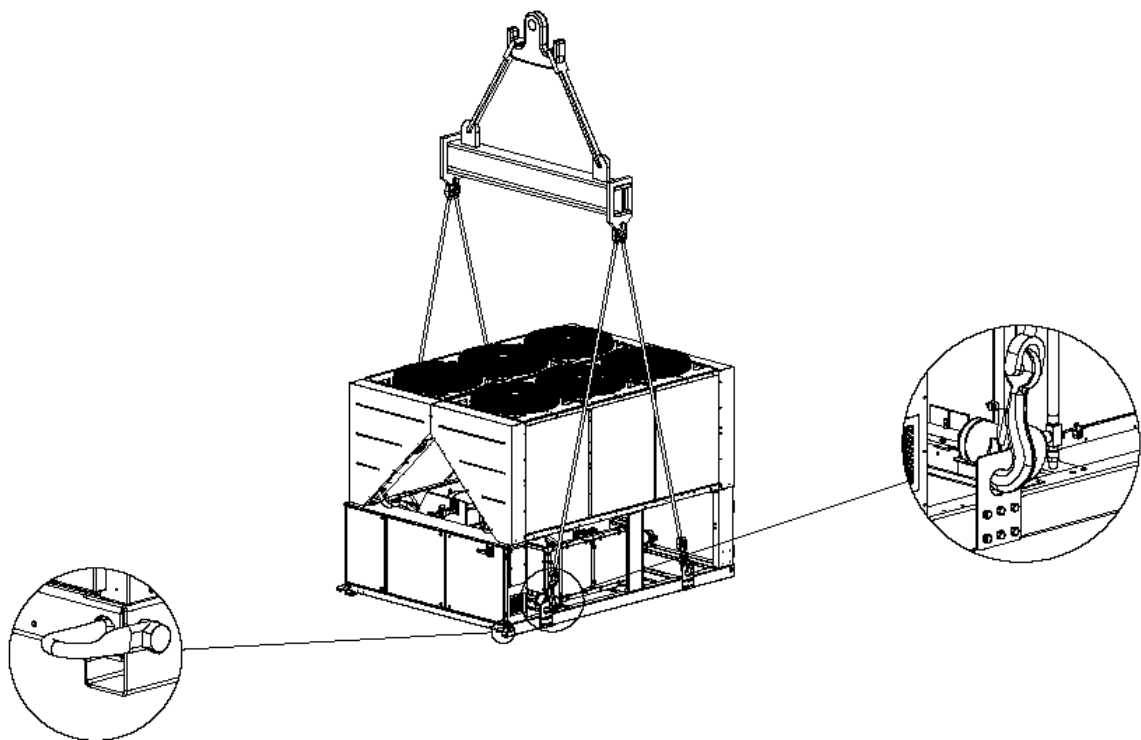




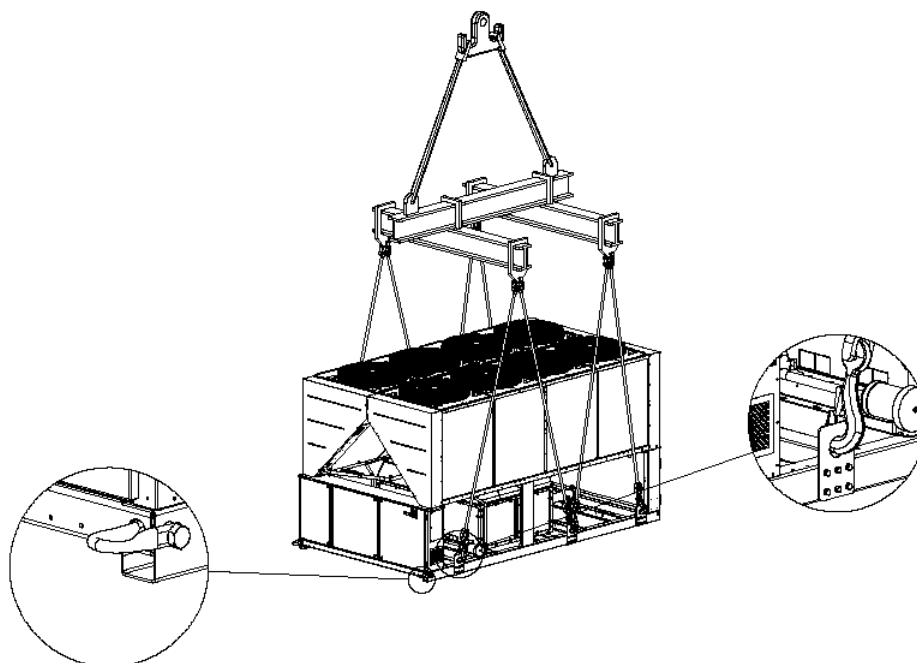
Modell med 6 vifter



Modell med 6 vifter



**Modell med 10-12 vifter**  
(Tegningen viser kun modell med 8 vifter. For modell med 10-12 vifter er løftemåten den samme)



Hvis enheten installeres på bakken har man behov for et solid betongunderlag på minst 250 mm og som har en større overflate enn selve enheten. Underlaget må være i stand til å bære enhetens vekt.

Hvis enheten installeres på steder som er lett tilgjengelige for personer og dyr, råder man til å installere gitter som verner kondensatoren og kompressorens seksjoner.

For å garantere best mulig effektivitet på installasjonsplassen, må man følge forskriftene og instruksjonene som er oppført under:

- Unngå resirkulering av luftstrøm.
- Forsikre seg om at ingenting hindrer luftstrømmen.
- Sørg for et sterkt og solid underlag slik at også støy og vibrasjoner reduseres.
- For å redusere muligheten for at kondensatorbatteri blir tilsmusset, må ikke enheten installeres i miljø som er spesielt støvete.
- Vannet i systemet må være veldig rent og alle spor etter olje og rust må fjernes. Et mekanisk vannfilter må være installert på enhetens innløpsrør.

#### Minste krav til avstand

Det er veldig viktig at man overholder minste avstander på alle enheter. Kun på denne måten oppnår man en perfekt ventilasjon for kondensatorbatteriene.

Når man avgjør hvor enheten skal plasseres, og for å garantere en riktig luftstrømning, må man ta følgende vilkår i betraktning:

- unngå resirkulering av varm luft
- unngå utilstrekkelig lufttilførsel til den luftkjølte kondensatoren.

Begge vilkår kan forårsake en økning av kondenseringstrykket. Dette vil igjen føre til en redusert energieffektivitet og kjølekapasitet.

Alle enhetens sider må være tilgjengelige for å utføre vedlikeholdsinngrep etter installasjonen. Figur 4 viser minste krav til plass.

Det vertikale luftutslippet må ikke tildekkes.

Hvis enheten er omringet av vegger eller andre hinder som er like høye som enheten, må denne installeres i en avstand på minst (se Figur 4C eller 4D). Hvis hindringen er høyere, må enheten installeres i en avstand fra disse på minst (se Figur 4E eller 4F).

Hvis enheten installeres uten at man overholder anbefalte minimums avstander fra vegger og/eller vertikale hindre, kan det forekomme en blanding av resirkulering av varm luft og/eller utilstrekkelig lufttilførsel til den luftkjølte kondensatoren. Dette kan føre til redusert kapasitet og effektivitet.

Uansett vil mikroprosessorer gjøre det mulig for enheten å tilpasse seg nye driftsvilkår og gi maksimal kapasitet under tilgjengelig forhold, selv om avstanden er mindre enn anbefalt. Dette gjelder ikke hvis driftsvilkårene svekker personlig sikkerhet og enhetens funksjonsstabilitet.

Når man plasserer to eller flere enheter ved siden av hverandre, råder man til å opprettholde en avstand på minst (se Figur 4G eller 4H) mellom kondensatorbatteriene.

Vennligst ta kontakt med produsentens representant for andre løsninger.

#### Lydvern

Når lydnivået krever spesiell kontroll, må man være svært nøye når enheten isoleres fra basen ved hjelp av egnede vibrasjonshindrende elementer (levert som tilleggsutstyr). Det må også installeres fleksible forbindelser på de hydrauliske koblingene.

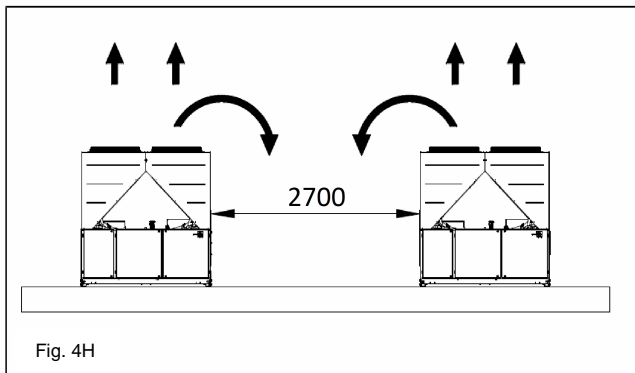
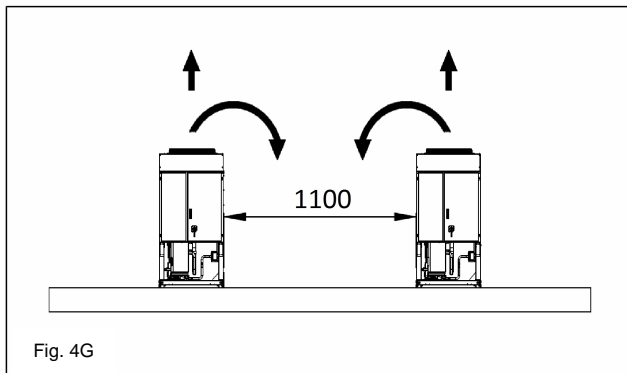
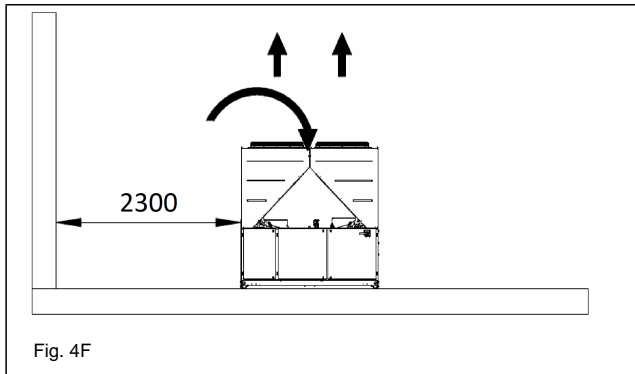
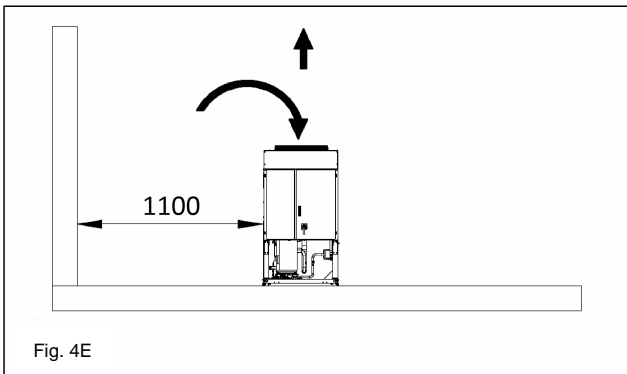
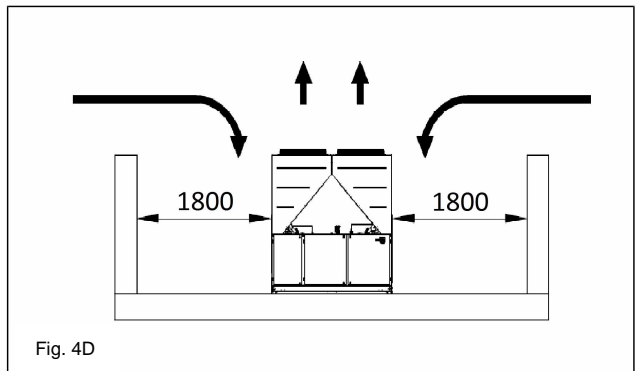
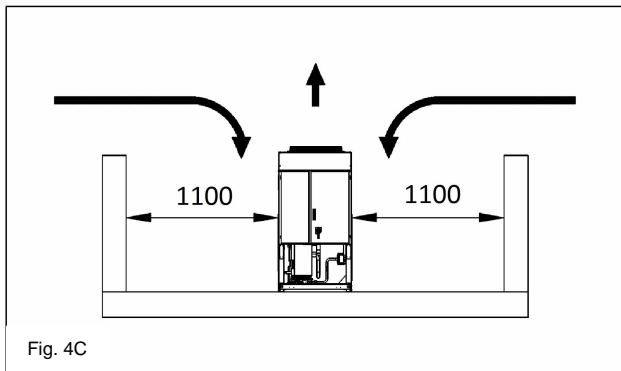
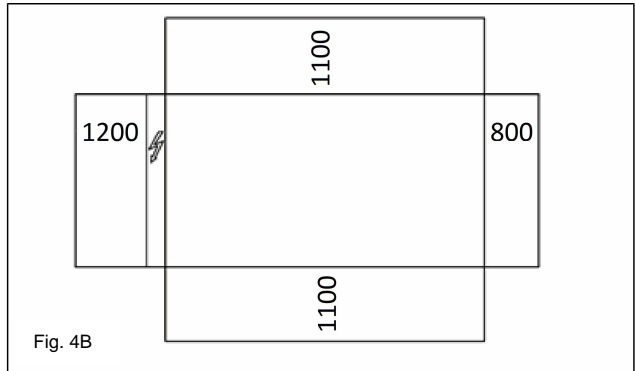
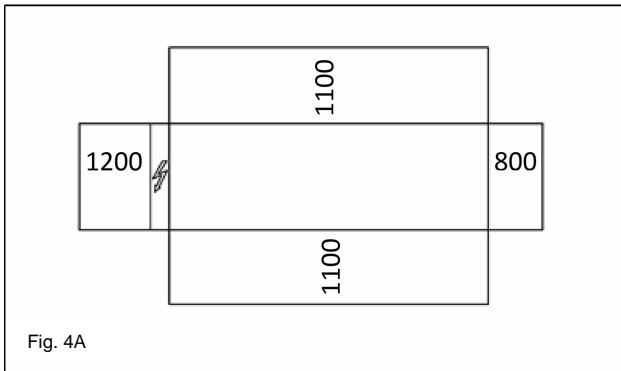
#### Vannrør

Rørene må ha et lavest mulig antall albustykker og minst mulig vertikale retningsendringer. På denne måten reduseres installasjonskostnadene betraktelig og systemets prestasjon forbedres.

Vannsystemet må være utstyrt med:

1. Vibreringshindrende fester for å redusere overføringen av vibrasjoner til strukturene.
2. Avstengingsventil for å isolere enheten fra vannsystemet under serviceinngrep.
3. Manuell eller automatisk luftventilasjon ved systemets høyeste punkt; dreneringsanordning ved systemets laveste punkt.
4. Hverken evaporator eller anordning for varmegjenvinning må være plassert ved enhetens høyeste punkt.
5. En egnet anordning som klarer å opprettholde det hydrauliske systemet under trykk (ekspansjonsbeholder, osv.).
6. Målere for vanntemperatur og trykk som hjelper operatøren under drift og service.

Figure 4 – Minste krav til avstand

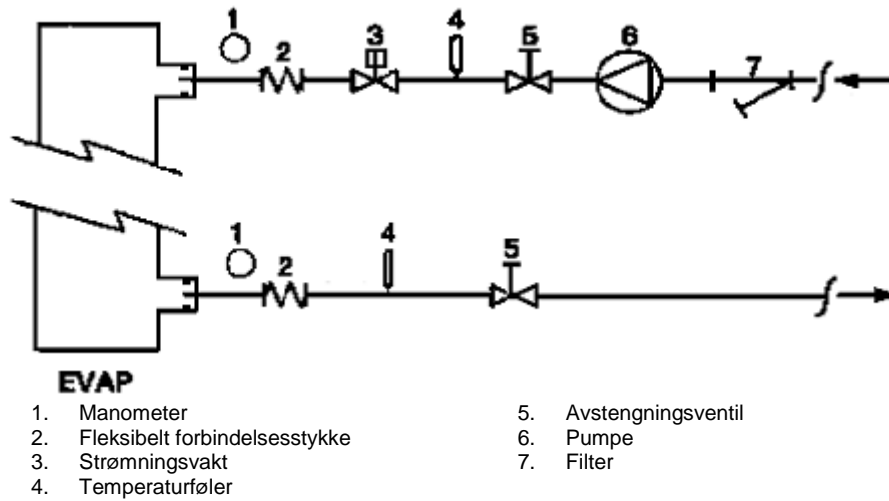


7. Et filter eller en anordning som kan fjerne partikler fra væsken. Anvendelsen av et filter forlenger evaporatorens og pumpens levetid og hjelper til med å holde vannsystemet i bedre stand.
8. Evaporatoren har en elektrisk motstand med en termostat som garanterer at vannet ikke fryser ved temperaturer på helt ned til -25 °C. Alle andre vannledninger/anordninger utenfor enheten må derfor beskyttes mot frost.
9. Anordningen for varmegjenvinning må tømmes for vann under vintersesongen, med mindre man fyller på en egnet prosentandel med etylenglykol i den hydrauliske kretsen.

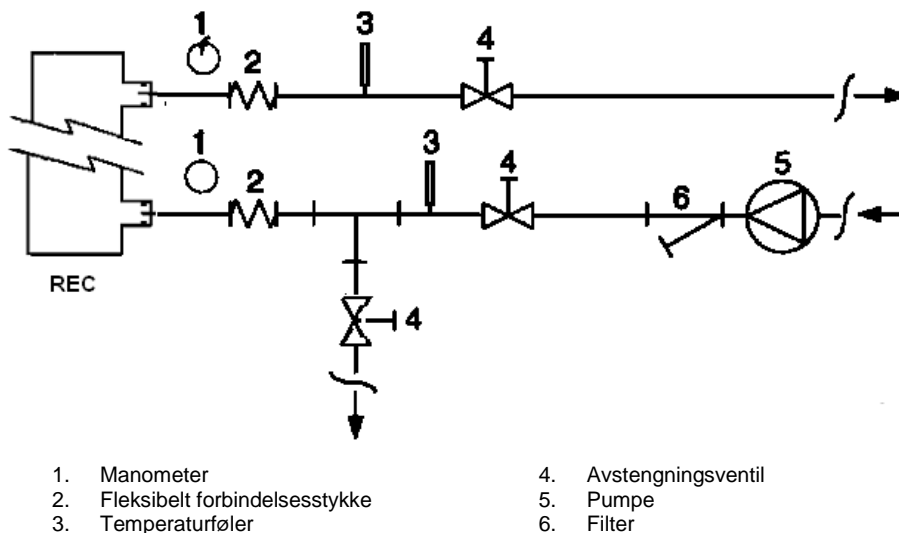
10. Hvis man bytter ut enheten, må hele vannsystemet tømmes og rengjøres før man installerer den nye enheten. Man råder til å utføre regelmessige tester og riktige kjemiske behandlinger av vannet før den nye enheten startes opp.
11. Hvis man har fylt glykol i vannet for å hindre at dette fryser, må man være oppmerksom på at sugetrykket vil være lavere. Enheten vil yte mindre og vannets trykktap vil være større. Alle enhetens vernetystem, som frostvæsken, og lavtrykksvern må reguleres på nytt.

12. Før man isolerer vannrørene må man kontrollere at det ikke finnes lekkasje.

Figur 5 – Forbindelse av vannledninger for evaporator



Figur 6 – Forbindelse av vannrør for vekslere for varmegjenvinning



**Vannbehandling**

Før man aktiverer enheten må vannkretsen renses. Skit, kjelstein, korrosjonsavfall og andre materialer kan samle seg inne i varmeveksleren og redusere dens kapasitet når det gjelder varmeveksling. Det kan også forekomme trykkfall, med redusert vannstrømning som følge. En skikkelig vannbehandling reduserer derfor faren for korrosjon, erosjon, kjelstein, osv. Hvilken vannbehandling som egner seg best

avhenger av type system og egenskapene til vannet hvor enheten anvendes.

Produsenten kan ikke holdes ansvarlig for skader på eller en eventuell feilfunksjon av utstyret grunnet en feil eller uegnet behandling av vannet.

Tabell 1 – Akseptable grenser for vannets kvalitet

pH (25 °C)	6,8÷8,0	Total Hardhet (mg CaCO <sub>3</sub> / l)	< 200
Elektrisk ledningsevne μS/cm (25°C)	<800	Jern (mg Fe / l)	< 1.0
Klorid-ion (mg Cl <sup>-</sup> / l)	<200	Sulfid ion (mg S <sup>2-</sup> / l)	Ingen
Sulfat ion (mg SO <sub>4</sub> <sup>2-</sup> / l)	<200	Ammonium ion (mg NH <sub>4</sub> <sup>+</sup> / l)	< 1.0
Alkalitet (mg CaCO <sub>3</sub> / l)	<100	Silika (mg SiO <sub>2</sub> / l)	< 50

### Frostvern for evaporator og varmevekslere for gjenvinning

Alle evaporatorer er utstyrt med en termostatisk kontrollert frosthindrende elektrisk motstand. Denne gir en egnet beskyttelse mot frost ved temperaturer på helt ned til -25 °C. Med mindre varmevekslere er fullstendig tømt og rengjort med frostvæske, bør man likevel også anvende andre metoder for å unngå frost.

To eller flere av beskyttelsesmetodene som beskrives under bør tas i betraktning når man prosjekterer systemet i sin helhet:

- Kontinuerlig sirkulasjon av vannstrøm i ledninger og vekslere
- Tillegg av en egnet mengde glykol i vannkretsen
- Ekstra varmeisolasjon og oppvarming av utsatte vannledninger
- Tømming og rengjøring av varmevekslere under vintersesongen

Det er installatøren og/eller den lokale vedlikeholdsteknikerens ansvar å forsikre seg om at ovennevnte metoder mot frost blir anvendt. Forsikre seg om at egnet form for frostvern blir opprettholdt hele tiden. Manglende overholdelse av de ovennevnte instruksjonene kan føre til at enheten skades. Frostskader dekkes ikke av garantien.

### Installasjon av strømningsbryter

For å garantere en tilstrekkelig gjennomstrømning av vann i evaporatoren, er det uunnværlig å installere en strømningsvakt på vannkretsen. Strømningskretsen kan installeres på vannrørets innløp eller utløp. Strømningsvakten er laget for å stoppe enheten hvis vannstrømningen opphører, og på denne måten beskytte evaporatoren mot frost.

Produsenten tilbyr som ekstrautstyr en strømningsvakt valgt nettopp for dette.

Denne typen strømningsvakt, med skovl, egner seg for bruk utendørs i hardt vær (IP67) og en rørdiameter på 1" til 6".

Strømningsvakten er utstyrt med en ren kontakt som må kobles elektrisk til tilkoblingspunkter som indikeres i koblingsskjema.

Strømningsvakten må stilles slik at den griper inn når evaporatorens vannstrømning er lavere enn 50 % av nominell gjennomstrømningsmengde.

### Varmegjenvinning

Enheterne kan etter ønske utstyres med et system for varmegjenvinning.

Dette systemet består av en vannkjølt varmeveksler plassert på kompressorens utløpsrør og en dedikert styring av kondenseringstrykket.

For å kunne garantere at kompressoren i dens mantel fungerer, må enheter med varmegjenvinning ha en vanntemperatur på minst 28 °C. Anleggets designer og installatør av chiller har som ansvar å sørge for at denne verdien overholdes (f.eks. ved å anvende en resirkulerende bypass-ventil).

### Elektrisk installasjon

#### Generelle spesifikasjoner



Alle elektriske forbindelser til enheten må utføres i overensstemmelse med gjeldende lover og regelverk.

All inngrep for installasjon, drift og vedlikehold må utføres av kvalifisert personell.

Referer til det koblingsskjema som tilhører den enheten du har kjøpt. Hvis tilhørende koblingsskjema ikke er til stede på enheten, eller har gått tapt, vennligst ta kontakt med produsentens representant, slik at han/hun kan sende en kopi. Hvis koblingsskjema ikke stemmer overens med det elektriske panelet/kablene, vennligst ta kontakt med produsentens representant.

Bruk kun kobberledere. Dette for å hindre en eventuell overoppvarming og korrosjon i koblingspunktene, med ødeleggelse av enheten som følge.

For å unngå interferens må alle kontrolldekninger kobles avskilt fra strømkablene. Bruk ulike elektriske rørkanaler for å oppnå dette.

Før utføring av hvilket som helst service på enheten må man åpne skillebryteren på enhetens hovedstrømforsyning.

Når enheten er av, men skillebryter befinner seg i lukket posisjon, er kretsene som ikke er i bruk likevel aktiverte.

Man må aldri åpne kompressorenes klemmebrett før man har åpnet enhetens generelle skillebryter.

Under normal drift av denne enhetsserien, kan samtidighet av enfasert og trefaset belastning, samt ubalanse mellom faser, forårsake jordtap mot bakken på opptil 150mA.

Hvis enheten inkluderer anordninger som forårsaker større oversvingninger (som VFD og fasekutt), kan jordtapet mot bakken øke til svært høye verdier (cirka 2 Ampere).

Strømforsyningssystemets vern må prosjekteres med tanke på de ovennevnte verdiene.

### Drift

#### Operatørens ansvar

Det er viktig at operatøren er riktig opplært og gjør seg kjent med systemet før han/hun tar enheten i bruk. I tillegg til å lese gjennom veiledningen må operatøren også studere mikroprosessorens driftsveiledning og koblingsskjema, slik at han/hun forstår oppstartssekvens, drift, stoppesekvens og hvordan alle sikkerhetsanordninger fungerer.

Under enhetens innledende fase for oppstart vil en av produsentens autoriserte teknikere være tilgjengelig for å svare på eventuelle spørsmål og for å gi instruksjoner angående en riktig prosedyre for drift.

Operatøren må holde en oversikt over alle driftsdata for hver installerte enhet. Operatøren bør også lage en oversikt over alt periodiske vedlikehold og service.

Hvis operatøren legger merke til unormale eller uvanlige driftsvilkår, må han/hun ta kontakt med teknisk service autorisert av produsenten.



Dersom enhetens strøm er av, vil kompressorens varmeelementer bli ubrukelige. Når strømmen kommer tilbake til enheten, må kompressorens og oljeutskillerens varmeelement være strømførende minst 12 timer før man prøver å starte enheten. Feiler man med dette kan det føre til skade på kompressorene på grunn av for mye væskeoppsamling i kompressoren.

#### Rutinemessig vedlikehold

Høyst nødvendige vedlikeholdsinngrep er oppført i Tabell.

### Service og begrenset garanti

Alle enheter er testet på fabrikken og har en garanti på 12 måneder etter første oppstart eller 18 måneder fra leveringsdato.

Disse enhetene er utviklet og laget i overensstemmelse med høy kvalitetsstandard for å garantere flere år med feilfri drift. Det er likevel viktig at man sørger for egnet og periodevis vedlikehold, i overensstemmelse med alle prosedyrer som er oppført i denne veiledningen og med god utføring av vedlikehold på maskinen.

Vi anbefaler på det sterkeste at det stipuleres en vedlikeholdskontrakt med et servicesenter autorisert av produsenten. På denne måten garanteres man en effektiv og problemfri service, takket være våre ansattes fagkunnskap og erfaring.

Man må også ta i betraktning at enheten har behov for vedlikehold også i garantitiden.

Husk på at en uegnet drift av enheten, som for eksempel utenfor dens belastningskapasitet eller manglende vedlikehold i forhold til hva som er oppført i denne veiledningen, vil føre til at garantien opphører.

Observer spesielt følgende punkter for å overholde garantiens grenser:

1. Enheten kan ikke fungere utenfor de spesifiserte begrensningene.
2. Den elektriske strømforsyningen må befinne seg innenfor spenningsgrensene og uten harmoniske eller uventede endringer.
3. Den trefasede kraftforsyningen må ikke ha en ubalanse mellom fasene som overgår 3 %. Enheten må være av helt til eventuelle elektriske problemer er løst.
4. Ingen av sikkerhetsanordningene må deaktiveres eller forbikobles. Dette gjelder både de mekaniske, elektriske og de elektroniske.
5. Vannet som anvendes for å fylle opp vannkretsen må være rent og behandlet på en egnet måte. Et mekanisk filter må installeres ved punktet som befinner seg nærmest evaporatorens innløp.
6. Med mindre annet ble avtalt under ordren, må evaporatorens vanngjennomstrømningsmengde aldri være på mer enn 120 % og mindre enn 80 % av nominell gjennomstrømningsmengde.

### Obligatoriske periodiske kontroller og oppstart av apparater under trykk

Apparatene går inn under kategori III i klassifiseringen som stabiliseres av Direktiv 97/23/EC (PED).

Enkelte lokale forskrifter krever at kjølere som tilhører denne kategorien utsettes for en periodisk inspeksjon av et autorisert firma. Vennligst kontroller de lokale kravene.

**Tabell 2 – Program for rutinemessig vedlikehold**

Liste over Aktiviteter	Ukentlig	Månedlig (Merknad 1)	Årlig / Sesongbasert (Merknad 2)
<b>Generelt:</b>			
Avlesning av driftsdata (Merknad 3)	X		
Visuell inspeksjon av enheten for å kontrollere eventuelle skader og/eller løse deler		X	
Verifisering av den termiske isolasjonens integritet			X
Rengjøring og maling hvor nødvendig			X
Analysering av vann (5)			X
Kontroll av strømningsvaktens drift		X	
<b>Elektrisk system:</b>			
Verifisering av kontrollsekvenser			X
Verifisering av slitasje på kontaktor – Bytt ut om nødvendig			X
Verifiser at alle elektriske tilkoblingspunkt er stramme – Stram om nødvendig			X
Rengjør inne i det elektriske kontrollpanelet			X
Visuell kontroll av komponenter for eventuelle tegn til overoppvarming		X	
Verifisering av kompressorens og den elektriske motstandens funksjon		X	
Måling av kompressormotorens isolasjon ved bruk av Megger			X
<b>Kjølekrets:</b>			
Kontroll av en eventuell lekkasje av kuldemedium		X	
Verifisering av kuldemediets strømming gjennom væskens seglass – Seglasset må være fullt	X		
Verifisering av trykkfall på filtertørker		X	
Analysering av kompressorvibrasjoner			X
Analysering av kompressoroljens syrlighet (Merknad 6)			X
<b>Kondensatorseksjon:</b>			
Rengjøring av kondensatorbatterier (Merknad 4)			X
Verifiser at viftene er godt festet			X
Verifiser kondensatorbatteriets kjøleribber – Rengjør med kam om nødvendig			X

Merknader:

- Månedlige aktiviteter inkluderer også de ukentlige.
- Årlige aktiviteter (eller ved sesongstart) inkluderer ukentlige og månedlige aktiviteter.
- Enhetens driftsverdier bør leses daglig for å overholde en høy observasjonstandard.
- I miljø med en høy konsentrasjon av svevestøv, kan det være nødvendig å rengjøre kondensatorbatteriene oftere.
- Kontroller om det finnes eventuelle oppløste metaller.
- TAN (Totalsyretall) :
  - ≤ 0.10 : Ingen drift
  - Mellom 0.10 og 0.19 : Bytt ut syrevernfilter og sjekk igjen etter 1000 driftstimer. Fortsett med å bytte ut filterne til TAN er lavere enn 0.10.
  - > 0,19 : Bytt ut olje, oljefilter og filtertørker. Kontroller med jevne mellomrom.

### **Viktig informasjon angående anvendt kuldemedium**

Dette produktet inneholder fluorisert drivhusgass dekket av Kyoto-protokollen. Ikke slipp ut gass i miljøet.

Type kuldemedium: R410A  
 GWP(1) verdi: 1975  
 (1)GWP = Global Warming Potential  
 (Global potensiell oppvarming)

Nødvendig mengde kuldemedium for standard funksjon er oppført på enhetens navneplate.

Reell mengde med kuldemedium lastet på enheten er oppført på en sølvstang inne i det elektriske panelet.

Avhengig av Europeiske eller lokale lover kan det være nødvendig å utføre periodiske kontroller for å finne frem til eventuelle lekkasjer av kuldemedium.

Denne veiledningen utgjør en teknisk hjelp og tilsvarer ikke et bindende tilbud. Innholdet kan ikke helt og holdent anses som fullstendig, presist og pålitelig. Alle data og spesifikasjoner denne inneholder, kan endres uten forvarsel. Data meddelt under ordren vil bli ansett som endelige.

Produsenten fraskriver seg et hvert ansvar for eventuelle direkte eller indirekte skader, i begreps videste forstand, som en følge av eller i forbindelse med bruk og/eller tolkning av denne veiledningen.

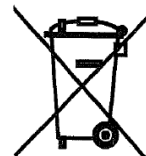
Vi forbeholder oss retten til å utføre endringer på prosjektet og strukturen når som helst uten forvarsel. Som en følge av dette er ikke bildet på forsiden bindende.

Vennligst ta kontakt med din lokale forhandler for mer informasjon.

### **Kassering**

Enheten er laget av metall, plastikk og elektroniske deler. Alle disse delene må kasseres i overensstemmelse med lokale forskrifter angående avfallshåndtering.

Blybatterier må samles inn og sendes til spesielle miljøvernstasjoner. Olje må samles opp og sendes til spesielle miljøvernstasjoner.



## ALKUPERÄISET OHJEET ENGLANNIKSI

**Tämä käyttöopas on ammattitaitoiselle henkilöstölle tarkoitettu tukiasiakirja, mutta sitä ei ole tarkoitettu kyseisen henkilöstön korvaamiseen.**

Kiitos, että ostit tämän jäädyttimen

**!** LUE TÄMÄ KÄYTTÖOPAS HUOLELLISESTI LÄPI ENNEN YKSIKÖN ASENNUSTA JA KÄYNNISTÄMISTÄ. LAITTEEN VÄÄRÄ ASENNUS VOI AIHEUTTAA SÄHKÖISKUN, OIKOSULUN, VUOTOJA, TULIPALON TAI MUITA VAHINKOJA LAITTEELLE TAI HENKILÖVAHINKOJA. YKSIKÖN SAA ASENTAA AMMATTITAITOINEN KÄYTTÄJÄ/TEKNIKKO. YKSIKÖN SAA KÄYNNISTÄÄ VALTUUTETTU JA KOULUTETTU ASIANTUNTIJA. KAIKKI TOIMENPITEET TULEE SUORITTAVA PAIKALLISTEN LAKIEN JA MÄÄRÄYSTEN MUKAISESTI. **YKSIKÖN ASENNUS JA KÄYNNISTYS ON EHDOTTOMASTI KIELLETTY JOS KAIKKI OPPAASSA ANNETUT OHJEET EIVÄT OLE SELVÄ.** JOS EPÄSELVYYKSIÄ ESIINTYY, OTA YHTEYTTÄ VALMISTAJAN EDUSTAJAAN OHJEITA JA TIETOJA VARTEN.

### Kuvaus

Hankkimasi yksikkö on "ilmajäädytteinen jäädytін", jonka tarkoituksena on jäädyttää vettä (tai vesiglykoliseosta) seuraavassa kuvattujen rajojen sisällä. Yksikön toiminta perustuu höyryn kompressioon, lauhdutukseen ja haihdutukseen Carnot'n kiertoprosessin mukaisesti. Se koostuu seuraavista pääosista:

- Scroll-kompressori jäädyttävän höyrypaineen nostamiseksi haihdutuspainesta lauhdutuspaineseen.
- Haihdutuin, jossa alipaineinen jäädyttävä neste haihtuu jäädyttäen näin vettä.
- Lauhdutin, jossa korkeapaineinen höyry lauhtuu poistamalla jäädytetystä vedestä poistetun lämmön ympäristöön ilmajäädytetyn lämmönvaihtimen ansiosta.
- Paisuntaventtiili, jonka avulla lauhdutetun nesteen painetta saadaan vähennetyksi lauhdutetusta painesta haihtuvaan paineeseen.

### Yleistä

**!** Kaikki yksiköt toimitetaan **kytkentäkaavioilla, sertifioiduilla piirroksilla, arvokilvellä** ja **DOC:lla (Vaatimustenmukaisuusvakuutuksella)**; nämä asiakirjat sisältävät kaikki tekniset tiedot liittyen hankkimaasi yksikköön ja

### **NIITÄ TULEE PITÄÄ TÄHÄN KÄYTTÖOPPAASEEN KUULUVINA OLELLISINA ASIAKIRJOINA**

Mikäli tämän oppaan ja laitteiden asiakirjojen välillä esiintyy eroavaisuuksia, viittaa koneessa oleviin asiakirjoihin. Mikäli epäilyksiä esiintyy, ota yhteyttä valmistajan edustajaan.

Tämän käyttöoppaan tarkoituksena on tehdä yksikön asennus, käyttöönotto ja huolto mahdolliseksi asentajalle ja ammattitaitoiselle käyttäjälle aiheuttamatta riskejä henkilöille, eläimille ja/tai esineille.

### **Yksikön vastaanottaminen**

Tarkista yksikkö välittömästi mahdollisten vahinkojen varalta kun se vastaanotetaan. Kaikki lähetyslistalla olevat osat on tutkittava ja tarkastettava.

Jos yksikössä esiintyy vahinkoja, älä irrota vahingoittunutta materiaalia ja ilmoita vahingosta välittömästi kuljetusyritykselle ja pyydä heitä tarkastamaan yksikkö.

Ilmoita vahingosta valmistajan edustajalle välittömästi. Ota sarja valokuvia, sillä ne auttavat vastuun selvittämisessä.

Vahinkoa ei saa korjata ennen kuin yksikkö on tarkistettu kuljetusliikkeen edustajan toimesta.

Ennen yksikön asentamista tarkista että arvokilvessä osoitettu syöttövirta ja malli ovat oikeat. Mahdollisia yksikön hyväksynnän jälkeen havaittuja vahinkoja ei voi pitää valmistajan vastuulla.

### **Käyttörajat**

#### **Säilytys**

Ympäristöllisten olosuhteiden tulee olla seuraavien rajojen sisällä:

- Ympäristölämpötila vähintään : -20°C
- Ympäristölämpötila korkeintaan : +42°C
- Suhteellinen kosteus korkeintaan : 95% ei kondensoiva

Säilytys alle minimilämpötila voi vahingoittaa osia. Säilytys yli maksimilämpötilan aiheuttaa turvaventtiilien aukeamisen. Yksikön varastointi ympäristössä, jossa esiintyy lauhdevettä, voi vahingoittaa elektronisia yksiköitä.

#### **Toiminta**

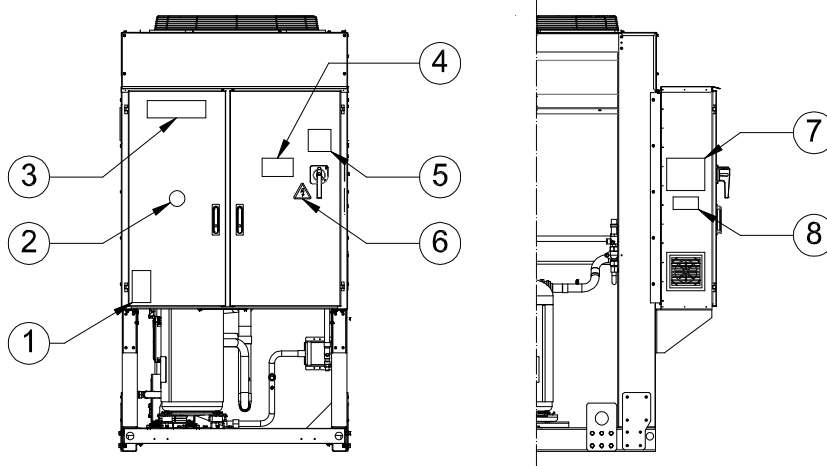
Yksikön toiminta on sallittu Kuvassa 2 osoitettujen rajojen sisällä.

Haihduttimen veden virtausarvon on oltava 50 % - 140 % välillä nimellisestä virtausarvosta (normaaleissa käyttöolosuhteissa).

Yksikön käyttö mainittujen rajojen ulkopuolella voi vahingoittaa yksikköä.

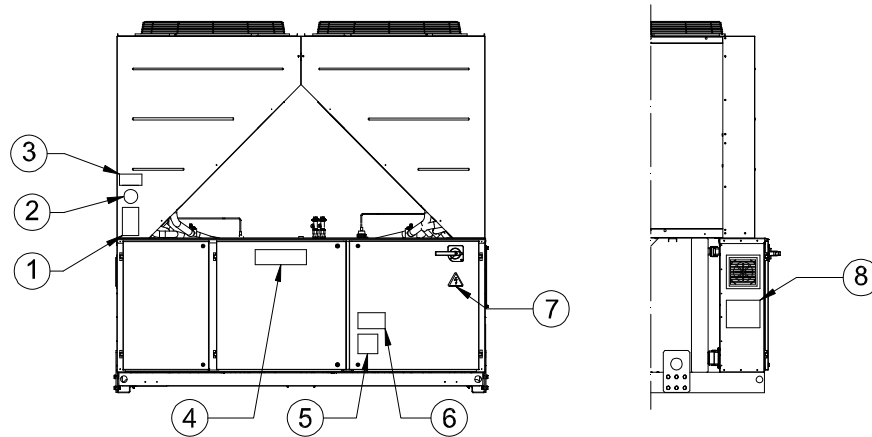
Jos epäilyksiä ilmenee ota yhteyttä valmistajan edustajaan.

Kuva 1 - Sähkötauluun kiinnitettyjen tarrojen kuvaus



Tarran sisällön kuvaus

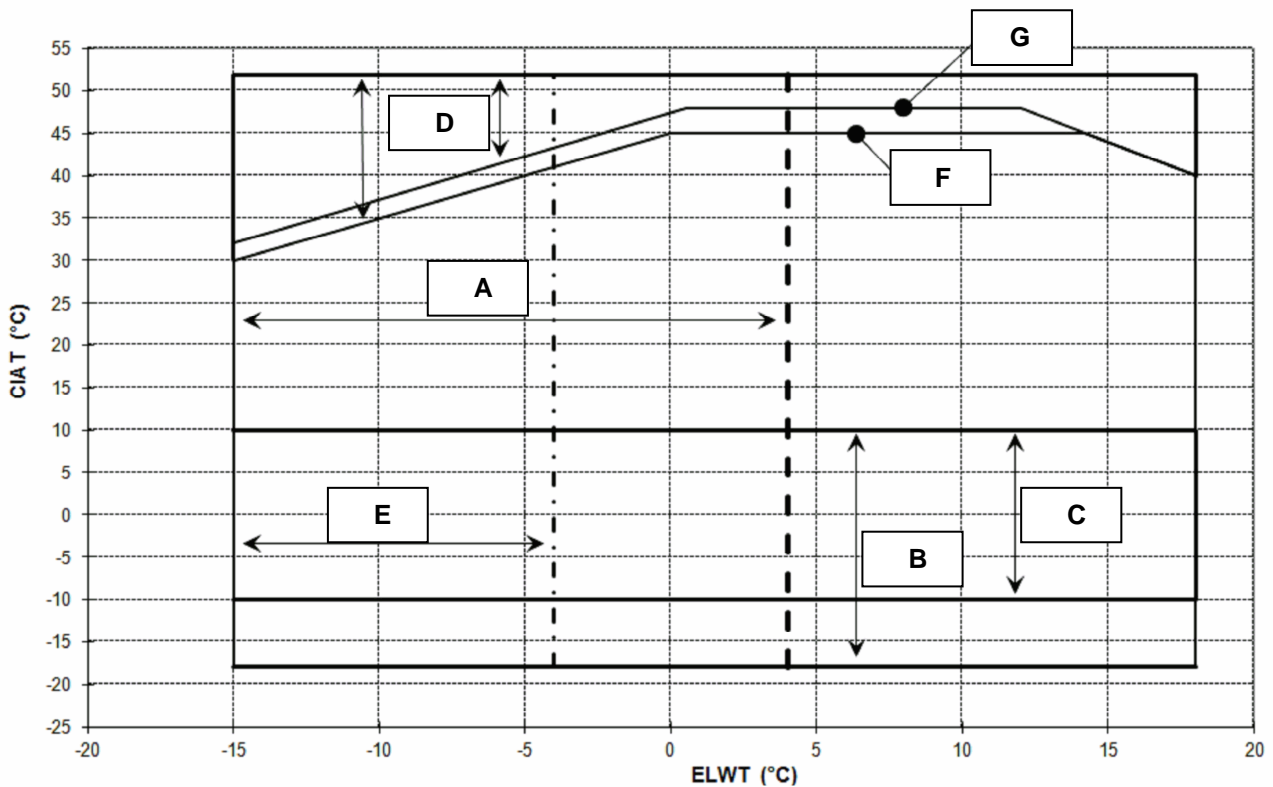
1 – Ei syttyvän kaasun symboli	5 – Kaapelien kiristykseen liittyvä varoitus
2 – Kaasutyyppi	6 – Sähkövaaran symboli
3 – Valmistajan merkki	7 – Nosto-ohjeet
4 – Vaarallisen jännitteen varoitus	8 – Yksikön tyyppikilven tiedot



### Tarran sisällön kuvaus

1 – Ei syttyvän kaasun symboli	5 – Kaapelien kiristykseen liittyvä varoitus
2 – Kaasutyyppi	6 – Vaarallisen jännitteen varoitus
3 – Yksikön tyyppikilven tiedot	7 – Sähkövaaran symboli
4 – Valmistajan merkki	8 – Nosto-ohjeet

Kuva 2 - Käyttöraajat



#### Huomautus

Edellä annetussa graafisessa esityksessä annetaan ohjeet liittyen toimintarajoihin. Viittaa jäähdyttimen CSS-valintaohjelmaan (Chiller Selection Software) todellisia toimintarajoja varten jokaista kokoa kohden.

#### Selite

**CIAT** = Lauhduttimen ilman ottolämpötilä (°C)

**ELWT** = Haihduttimesta poistuvan veden lämpötilä (°C)

**A** = Käyttö glykolilla (alle 4°C haihd.LWT)

**B** = Puhaltimen nopeuden modulaatio tai Speedrollia vaaditaan (alle 10°C lauhd. ilman lämp.)

**C** = Puhaltimen nopeuden modulaatio tai Speedrollia vaaditaan (alle 10°C ja -10°C asti lauhd. ilman läm p.)\*

\*Viittaa vain yksiköihin, joissa on 4-5-6 puhallinta

**D** = Tällä alueella yksiköt voivat työskennellä osittaisella kuormituksella

**E** = Tällä alueella yksikön minimi kapasiteetti voi olla korkeampi kuin tekniset ominaisuudet sisältävässä taulukossa annettu arvo

**F** = Standardi tehokkuus (standardi meluääni)

**G** = Korkea tehokkuus (standardi meluääni)



## Turvallisuus

Yksikkö on kiinnitettävä tukevasti maahan.

Noudata aina seuraavia ohjeita:

- Yksikköä voidaan nostaa yksinomaan keltaisella merkityistä kohdista, jotka on asetettu sen jalustaan.
- Yksikön pääkatkaisin tulee avata ja virransyöttö kytkeä pois päältä, ennen kuin sähköisiin osiin mennään.
- Käytä aina eristävää alustaa kun suoritat toimenpiteitä sähköisissä osissa. Älä mene sähköisiin osiin jos paikalla on vettä ja/tai kosteutta.
- Lauhduttimen terävät kulmat ja pinta voivat aiheuttaa tapaturmia. Vältä suoraa kosketusta ja käytä sopivia suojalaitteita.
- Sammuta yksikön virransyöttö avaamalla pääkatkaisin ennen kuin jäähdyttäviä puhaltimia ja/tai kompressoreita huolletaan. Tämän määräyksen noudattamatta jättäminen voi aiheuttaa vakavia henkilövahinkoja.
- Älä työnnä kiinteitä esineiden vesiputkiin kun yksikkö on liitetty järjestelmään.
- Mekaaninen suodatin on asennettava vesiputkeen, joka on kytketty lämmönvaihtimen sisäänmenoon.
- Yksikkö on varustettu turvaventtiileillä, jotka on asennettu sekä jäähdytyspiirin korkeapaine- että matalapainepuolelle.

### Liikkuviin osiin asennettujen suojusten irrottaminen on ehdottomasti kielletty.

Jos yksikkö pysäytetään äkillisesti, noudata **Ohjauspaneelin käyttöohjeessa** annettuja ohjeita, joka kuuluu osana koneessa oleviin lopulliselle käyttäjälle luovutettaviin asiakirjoihin.

On äärimmäisen suositeltavaa suorittaa asennus ja huolto muiden henkilöiden läsnä ollessa. Mikäli tapaturma tai ongelma syntyy, toimi seuraavaan tapaan:

- pysy rauhallisena
- paina hälytyspainiketta, jos sellainen on asennuspaikalla
- siirrä loukkaantunut henkilö lämpimään paikkaan, kauas yksiköstä ja aseta hänet lepoasentoon
- ota välittömästi yhteyttä rakennuksessa olevaan ensiapuhenkilökuntaan tai pelastuspalveluun
- odota pelastuspalvelun saapumista jättämättä loukkaantunutta henkilöä yksin
- anna kaikki tarvittavat tiedot pelastuspalvelulle



Vältä jäähdyttimen asentamista alueille, joilla voi esiintyä vaaroja huoltotoimenpiteiden aikana, kuten esimerkiksi lavat, joissa ei ole kaiteita tai alueet, joilla ei esiinny tarvittavaa jäähdyttimen ympärillä olevaa tilaa.

### **Melutaso**

Yksikön meluisuus riippuu pääasiallisesti kompressorien ja puhaltimien pyörimisestä.

Jokaisen mallin melutaso on annettu myyntiasiakirjoissa.

Jos yksikkö on asennettu, sitä käytetään ja huolletaan oikein, melupäästön taso ei vaadi erityistä suojalaitetta sen jatkuvaa käyttöä varten lähellä yksikköä ilman riskitekijöiden syntymistä. Jos asennuksessa vaaditaan erityisiä melutasoon liittyviä vaatimuksia voi olla tarpeen asentaa ylimääräisiä melua vaimentavia laitteita.

### **Liikuttaminen ja nostaminen**

Vältä yksikköön iskemistä ja/tai täräyttämistä kun se otetaan pois kuorma-autosta ja sitä liikutetaan. Älä työnnä tai vedä yksikköä mistään muusta osasta kuin perustasta. Kiinnitä yksikkö kuorma-auton sisällä estääksesi sen liikkumista ja vahinkojen syntymistä. Älä anna minkään yksikköön kuuluvan osan pudota kuljetuksen tai lastaamisen/purkamisen aikana.

Kaikki yksikön on varustettu keltaisella merkityillä nostokohdilla. Vain näitä kohtia voidaan käyttää yksikön nostamisessa seuraavassa kuvattuun tapaan Kuva .



Sekä nostoköydet että välipalkit tulee olla riittävän vahvoja, jotta ne tukevat koneen turvallisuutta. Tarkista yksikön paino yksikön arvokilvestä.

Yksikkö tulee nostaa äärimmäisen huolellisesti ja varovaisesti noudattamalla nostotarraan kuuluvia ohjeita; nosta yksikköä äärimmäisen hitaasti pitämällä sitä täysin vaakasuorassa.

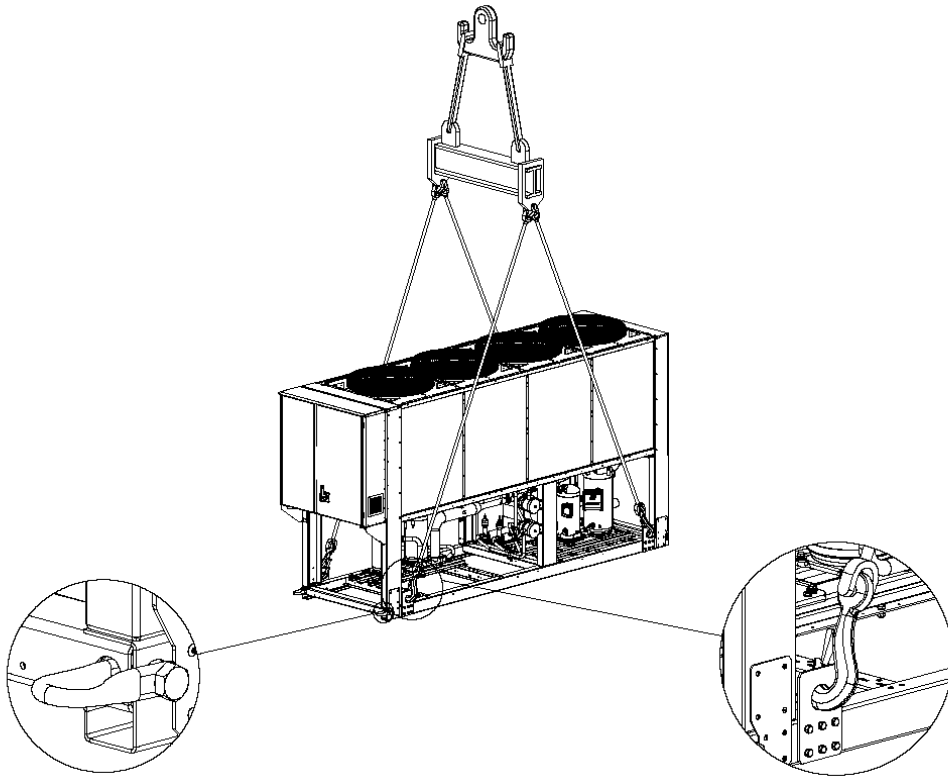
### **Asemointi ja kokoonpano**

Kaikki yksiköt on suunniteltu asennettaviksi ulkokäyttöön, parvekkeelle tai maahan. Tarkista, ettei alueella esiinny esteitä, jotka voivat estää ilman virtausta lauhduttimen käämien suuntaan.

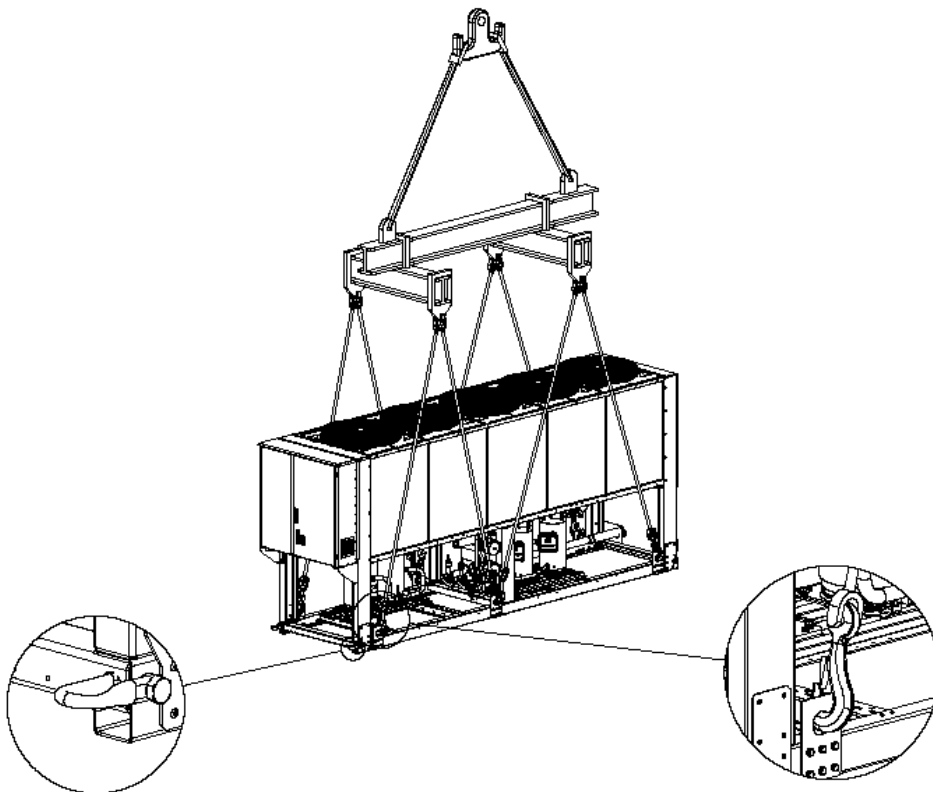
Asenna yksikkö vankalle ja täysin vaaitetulle perustalle. Mikäli yksikkö asennetaan parvekkeille ja/tai ullakoille, painoa jakavien palkkien käyttö voi olla tarpeen.

**Kuva 3 - Yksikön nostaminen**

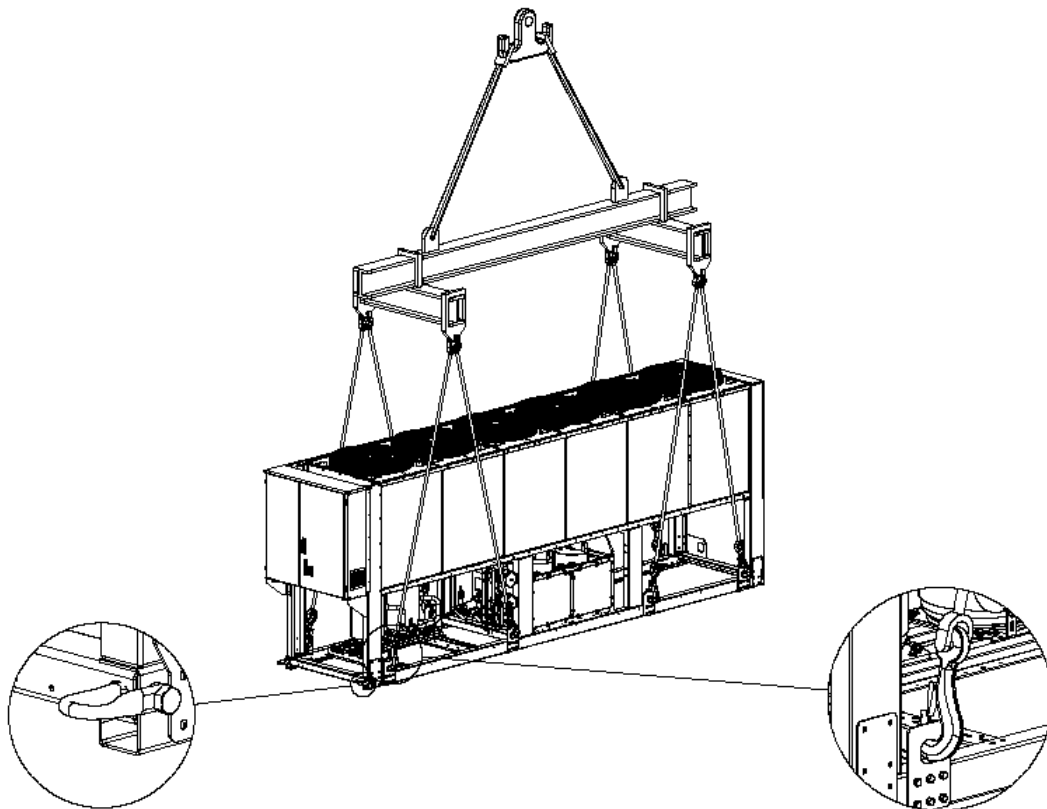
**Malli 4 puhaltimella**



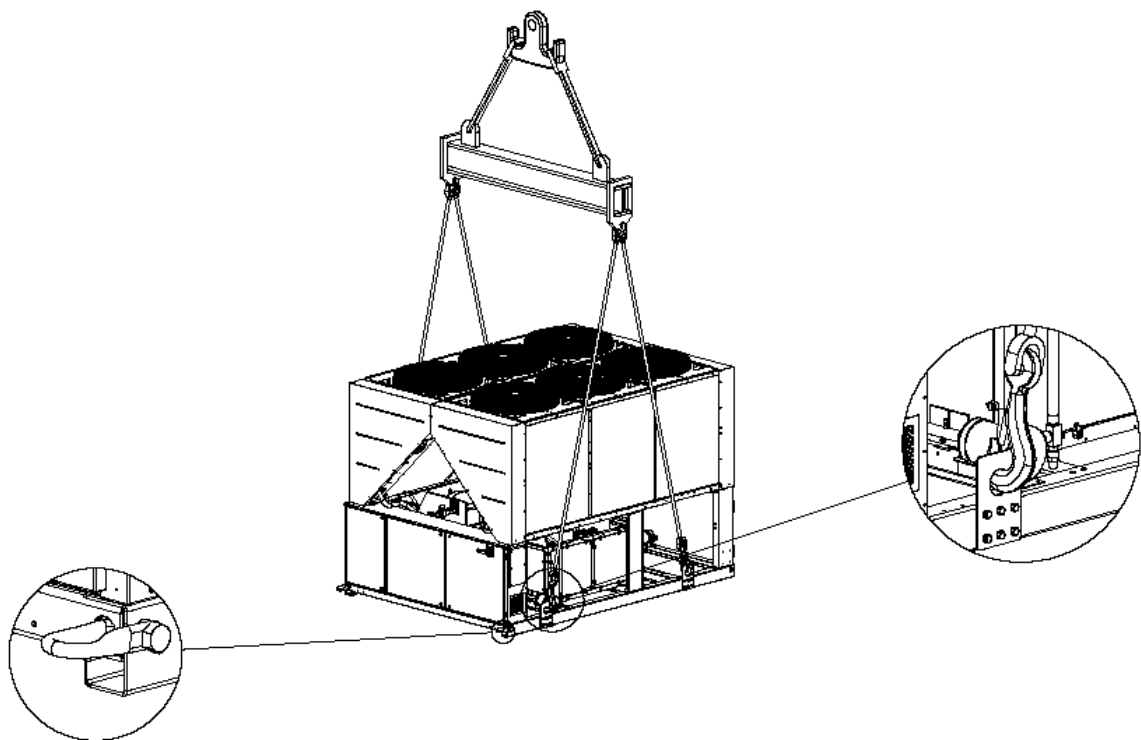
**Malli 5 puhaltimella**



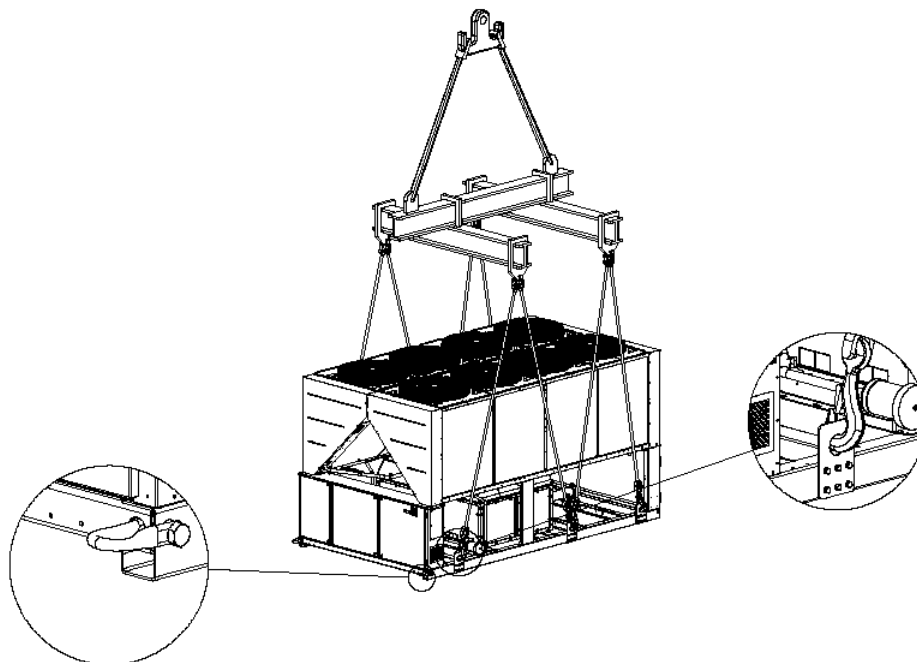
Malli 6 puhaltimella



Malli 6 puhaltimella



**Malli 10-12 puhaltimella**  
**(Piiroksessa annetaan vain 8 puhaltimen malli. 10-12 puhaltimien mallille nostotapa on vastaava)**



Yksikön asentamista varten maahan käytä vankkaa sementtialustaa, jonka paksuus on vähintään ja leveys suurempi kuin yksikön leveys. Alustan tulee kantaa yksikön painoa.

Mikäli ihmiset ja eläimet pääsevät helposti yksikön asennuspaikkaan, on suositeltavaa asentaa lauhdutinta ja kompressoria suojaavat ritilät.

Parhaan mahdollisen suorituskyvyn saamiseksi, noudata seuraavia varotoimenpiteitä ja ohjeita:

- Vältä ilmavirtauksen uudelleenkierrätystä.
- Varmista, ettei paikalla ole esteitä, jotka voivat estää ilmavirtausta.
- Asenna yksikkö vankalle ja kiinteälle lattialle, jotta melu ja värinä saadaan vähennettyä minimiin.
- Vältä asentamista erittäin pölyisiin ympäristöihin, jotta lauhduttimen kierukat saadaan säilymään mahdollisimman puhtaina.
- Tarkista, että järjestelmän sisällä kiertävä vesi on erittäin puhdasta ja poista kaikki öljy- ja ruostetahrat. Mekaaninen suodatintuotteen.

#### **Yksikön huoltoon vaadittava minimi-tila**

Yksikön ympärille on jätettävä minimietäisyys, jotta ihanteellinen ilmankierto voidaan taata lauhduttimen kierukoille.

Harkitessasi mihin yksikkö asennetaan ja varmistaaksesi kunnollisen ilmavirtauksen, ota huomioon seuraavat seikat:

- vältä aina lämpimän ilman uudelleenkiertoa
- vältä riittämättömän ilmamäärän syöttämistä ilmajäähdytteiselle lauhduttimelle.

Nämä molemmat olosuhteet voivat lisätä lauhdutuspainetta, joka johtaa energiatehokkuuden ja jäähdytyskapasiteetin pienenemiseen.

Tarkista, että yksikön jokaiselle puolelle päästään asennuksen jälkeen suoritettavia huoltotoimenpiteitä varten. Kuvassa 4 esitetään vaadittu minimi-tila.

Pystysuoraa ilman poistoa ei saa tukkia.

Jos yksikkö asennetaan seinien sisälle tai sitä ympäröivät sen korkeiset esteet, niiden välille tulee jättää vähintään rako (ks. Kuva 4C tai 4C). Mikäli nämä esteet ovat korkeampia, yksikköä ei saa asentaa niihin nähden alemmalle (ks. Kuva 4E tai 4F).

Mikäli yksikön asennuksessa ei noudateta suositeltuja minimietäisyyksiä seiniin ja/tai pystysuoriin esteisiin, lämpimän ilman kierto ja/tai riittämätön ilmanvirtaus ilmajäähdytteiselle lauhduttimelle voi syntyä aiheuttaen kapasiteetin ja tehokkuuden vähenemistä.

Joka tapauksessa mikroprosessorin avulla yksikkö sopeutuu uusiin käyttöolosuhteisiin ja toimittaa maksimaalisen käytettävissä olevan kapasiteetin kaikissa olosuhteissa vaikka sivuun jätetty etäisyys on alle suositeltavan arvon, elleivät käyttöolosuhteet vaikuta henkilöiden turvallisuuteen tai yksikön luotettavuuteen.

Kun kaksi tai useampi yksikkö on asetettu rinnakkain, vähintään etäisyyden jättämistä (ks. Kuva 4G tai 4H) suositellaan lauhduttimien välillä.

Erilaisia ratkaisuja varten, ota yhteyttä valmistajan edustajaan.

#### **Melulta suojaaminen**

Kun melutasoa joudutaan pitämään silmällä, eristä yksikkö huolellisesti sen jalustasta käsin asentamalla tarkoituksenmukaiset värinää estävät osat (toimitetaan lisävarusteena). Asenna vesiputkiin myös joustavat liitokset.

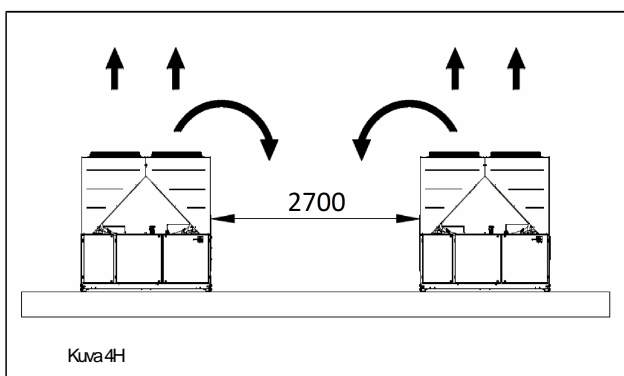
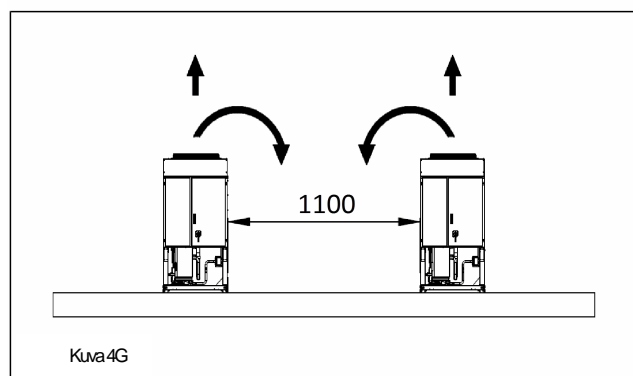
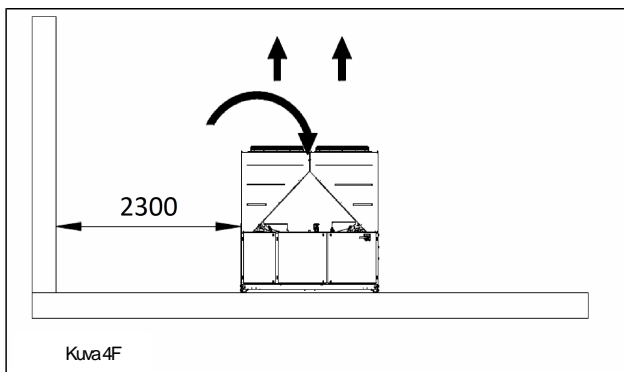
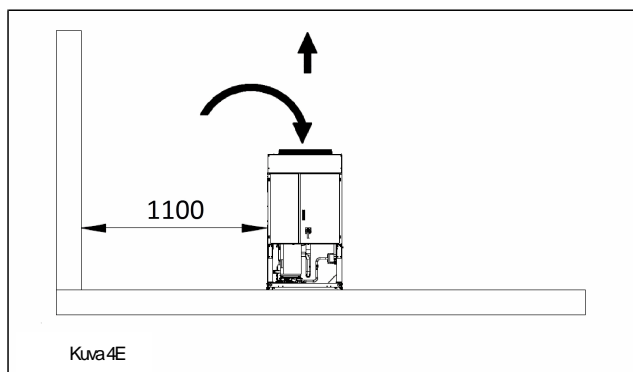
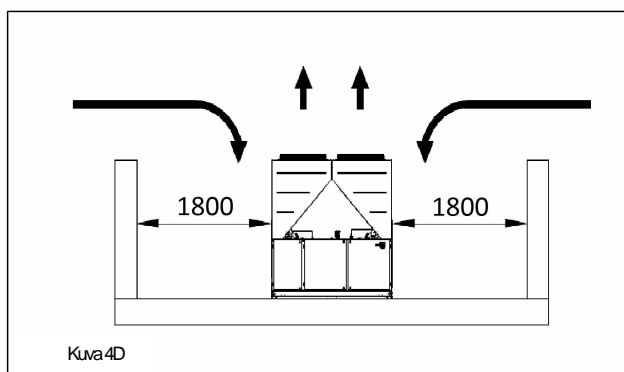
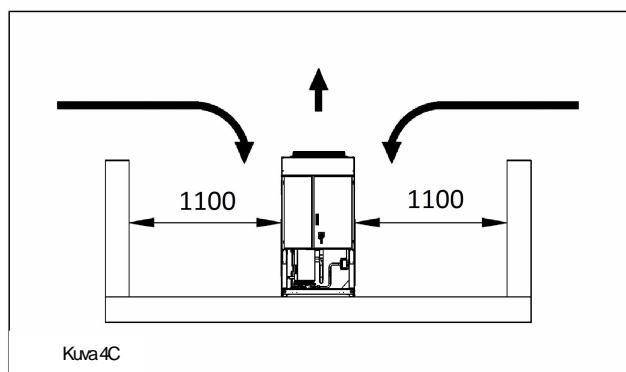
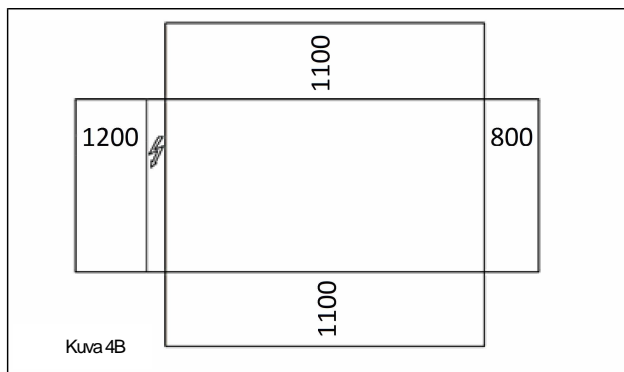
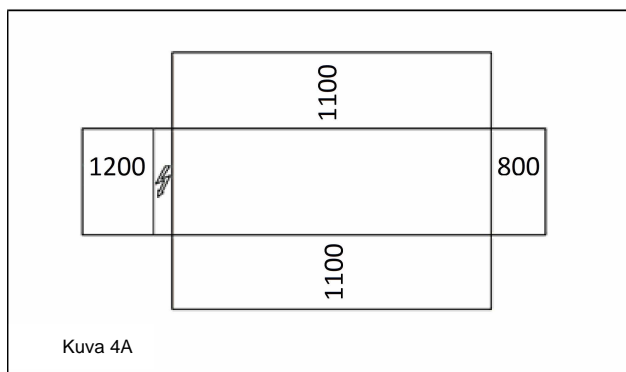
#### **Vesiputkistot**

Aseta putkistot siten, että alhaisin määrä kääntöjä ja pystysuoria suunnanvaihtoja esiintyy. Tällä tavoin asennuskustannukset vähenevät huomattavasti ja järjestelmän suorituskyky paranee.

Vesijärjestelmä tulee varustaa:

1. Värinää estävillä asennuksilla, jotta värinän siirtymistä rakenteeseen saadaan vähennettyä.
2. Sulkuventtiileillä, jotka eristävät yksikön hydraulisesta järjestelmästä huollon aikana.
3. Manuaalisella tai automaattisella ilmanpoistolaitteella järjestelmän korkeimmalla kohdalla; poistolaitte järjestelmän matalimmalla kohdalla.
4. Haihdutinta eikä lämmön talteenottolaitetta saa asentaa järjestelmän korkeimmalle kohdalle.
5. Laitteella, joka pitää hydraulista järjestelmää paineistettuna (paisuntasäiliö yms.)
6. Veden lämpötilan ja paineen osoittimella, jotka tukevat käyttäjää käytön ja huollon aikana.

#### Kuva 4 - Ympärille jätettävä minimitila

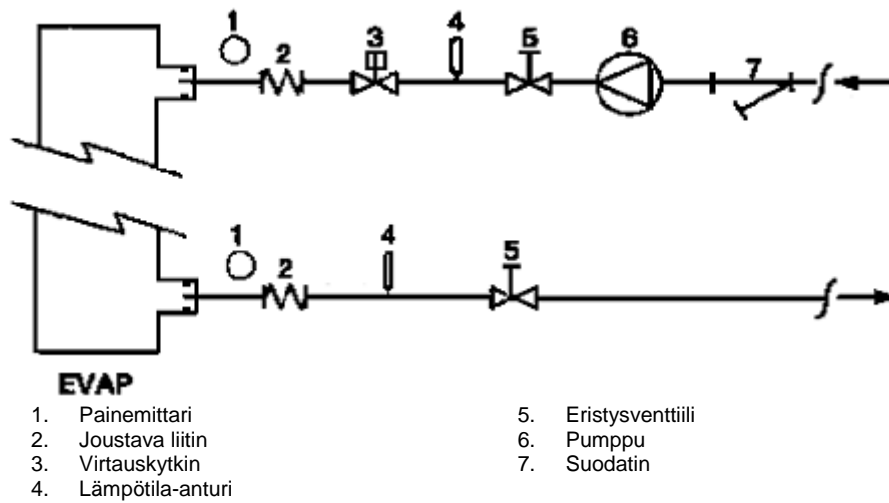


7. Suodattimella tai laitteella, joka voi poistaa hiukkasia nesteestä. Suodattimen käyttö pidentää haihduttimen ja pumpun käyttöikää ja edesauttaa veden säilymistä paremmassa kunnossa.
8. Haihduttimeen kuuluu sähköinen vastus termostaatilla, joka suojaa veden jäätymiseltä  $-25^{\circ}\text{C}$  ympäristön lämpötiloissa. Kaikki muut yksikön ulkopuoliset vesiputket/laitteet tulee näin ollen suojata jäätymistä vastaan.
9. Tyhjennä vesi lämmön talteenottolaitteesta talveksi, ellei vesipiiriin lisätä etyleeniglykoliseosta tarkoituksenmukaisessa prosenttiarvossa.

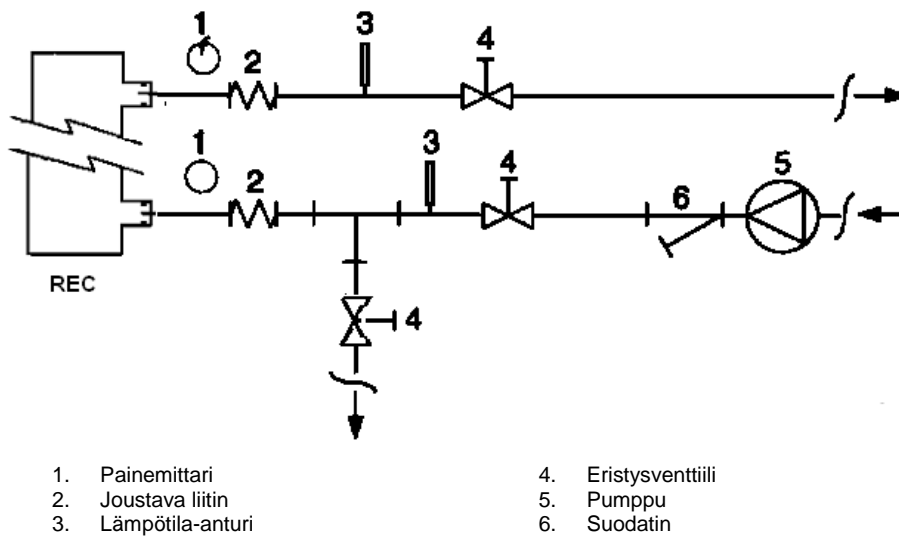
10. Jos yksikkö asennetaan toisen tilalle, koko hydraulinen järjestelmä tulee tyhjentää ja puhdistaa ennen kuin uusi yksikkö asennetaan. Lisäksi on suositeltavaa suorittaa säännölliset testit ja kunnollinen veden kemiallinen käsittely ennen uuden yksikön käynnistämistä.
11. Jos glykolia lisätään hydraulijärjestelmään jäätymiseltä suojaamiseksi, ota huomioon, että sisäänmenon paine tulee olemaan alhaisempi, yksikön suorituskyky alhaisempi ja vedenpaineen lasku suurempi. Kaikki yksikön suojaamismenetelmät, kuten esimerkiksi jäätymisenesto ja alhaiselta paineelta suojaaminen tulee nollata.

12. Ennen vesiputkiston eristämistä tarkista, ettei vuotoja esiinny.

Kuva 5 - Vesiputkistojen liitännät haihduttimelle



Kuva 6 - Vesiputkistojen liitännät lämmönvaihtimille



**Veden käsittely**

Ennen kuin yksikkö otetaan käyttöön, puhdista hydraulinen piiri. Lika, kertymät, hapettumisen jäämät ja muut materiaalit voivat kerääntyä lämmönvaihtimen sisään ja vähentää sen lämmönvaihtokapasiteettia. Painehäviöt voivat myös lisääntyä vähentäen näin veden virtausta. Kunnollinen veden käsittely vähentää näin ollen hapettumisesta, eroosiosta ja

kattilakivestä aiheutuvia riskejä. Paras veden käsittelymenetelmä tulee määrittellä käytössä olevan paikallisen järjestelmän ja veden ominaisuuksien perusteella. Valmistaja ei vastaa vahingoista tai toimintahäiriöistä, jotka johtuvat veden käsittelyn suorittamatta jättämisestä tai väärin käsitellystä vedestä.

Taulukko 1 - Hyväksytyt veden laaturajat

pH (25°C)	6,8÷8,0	Kokonaiskovuus (mg CaCO <sub>3</sub> / l)	< 200
Sähkönjohtavuus µS/cm (25°C)	<800	Teräs (mg Fe / l)	< 1.0
Kloridi-ioni (mg Cl <sup>-</sup> / l)	<200	Sulfidi-ioni (mg S <sup>2-</sup> / l)	Ei mikään
Sulfaatti-ioni (mg SO <sub>4</sub> <sup>2-</sup> / l)	<200	Ammoniumioni (mg NH <sub>4</sub> <sup>+</sup> / l)	< 1.0
Emäksisyys (mg CaCO <sub>3</sub> / l)	<100	Pii (mg CaCO <sub>2</sub> / l)	< 50

## Haihduuttimen ja lämmönvaihtimien jäätymisensuoja

Kaikki haihduuttimet on varustettu jäätymistä estävällä sähkövastuksella, jota ohjaa termostaatti. Se antaa tarkoituksenmukaisen suojaan jäätymistä vastaan jopa -25°C asti. Tämä menetelmä ei kuitenkaan ole ainoa jäätymiseltä suojaava järjestelmä, ellei lämmönvaihtimia ole tyhjennetty kokonaan ja puhdistettu jäätymiseltä estävällä liuoksella.

Järjestelmän suunnitteluvaiheessa on hyvä varustautua kahdella tai useammalla alla mainitulla suoja menetelmällä:

- Veden jatkuva kierto putkistojen ja lämmönvaihtimien sisällä
- Lisätä sopiva määrä glykolia vesipiiriin sisälle.
- Ylimääräinen lämmöneristys ja altistuneiden putkistojen lämmittäminen.
- Lämmönvaihtimen tyhjennys ja puhdistus talviajaksi.

Asentajan ja/tai paikallisen huoltohenkilöstön vastuulla on varmistaa, että kuvattua jäätymiseltä suojaavaa menetelmää käytetään. Varmista, että yksikköä suojataan kaiken aikaa sopivalla jäätymiseltä suojaavalla tavalla. Edellä annettujen ohjeiden noudattamatta jättäminen voi vahingoittaa yksikköä. Takuu ei koske jäätymisestä aiheutuvia vahinkoja.

## Virtauskytkimen asennus

Riittävän veden virtauksen takaamiseksi haihduuttimen läpi virtauskytkin tulee asentaa vesipiiriin. Virtauskytkin voidaan asentaa joko sisään- tai ulosmenevään vesiputkistoon. Virtauskytkimen tarkoituksena on pysäyttää yksikkö, jos veden virtaus keskeytetään haihduuttimen suojaamiseksi jäätymistä vastaan.

Valmista tarjoaa lisävarusteena virtauskytkimen, joka on valittu tätä tarkoitusta varten.

Siipityyppinen virtauskytkin sopii raskaisiin ulkokäyttöihin (IP67) ja läpimitoiltaan tuuman putkistoihin.

Virtauskytkin toimitetaan koskettimella, joka tulee kytkeä johdotuskaaviossa osoitettuihin päätteisiin.

Virtauskytkin tulee virittää siten, että se käynnistyy kun höyrystimen veden virtaus on alle 50% nimellisvirtauksesta.

## Lämmön talteenotto

Yksiköt voidaan varustaa lisävarusteena lämmön talteenottojärjestelmällä.

Tämä järjestelmä koostuu lämmönvaihtimen jäähdyttämästä vedestä, joka sijaitsee kompressorien poistoputkistossa ja on tarkoitettu lauhdutuspaineen ohjaamiseen.

Kompressorin käytön takaamiseksi sen kuoren sisällä, lämmön talteenottoon tarkoitetut yksiköt eivät voi toimia jos veden lämpötila on alle 28°C.

Jäähdyttimen ja tehtaan asentajan vastuulla on taata tämän arvon noudattaminen (esim. käyttämällä uudelleenkierron ohitusventtiiliä)

## Sähköasennus

### Yleiset spesifikaatiot



Kaikki yksikön sähköliitännät tulee suorittaa voimassa olevien lakien ja määräysten mukaisesti.

Kaikki asennukseen, ohjaukseen ja huoltoon liittyvät toimenpiteet saa suorittaa ammattitaitoinen henkilöstö.

Viittaa hankkimasi yksikön kytkentäkaavioon. Mikäli kytkentäkaaviota ei ole toimitettu tai se on hävinnyt, ota yhteyttä lähimpään valmistajan toimistoon, joka lähettää sinulle siitä kopion.

Mikäli kytkentäkaavion ja sähköpaneelin/kaapeleiden välillä esiintyy epäyhdenmukaisuuksia, ota yhteyttä valmistajan edustajaan.

Käytä vain kuparijohteita. Jos kuparijohteita ei käytetä, se voi aiheuttaa ylikuumentumisen tai hapatumisen syntymistä kytkentäpisteisiin ja vahingoittaa yksikköä.

Interferenssien syntymisen estämiseksi, kaikki ohjauskaapelit tulee kytkeä erilleen virtakaapeleihin nähden. Käytä tätä tarkoitusta varten olevia sähköjohtojen kanavia.

Ennen kuin yksikköä aletaan huoltaa, avaa yleinen päävirtakatkaisin koneen päävirransyötössä.

Kun yksikkö on off-tilassa, mutta päävirtakatkaisin on suljetussa asennossa, käyttämättömissä piireissä on virta päällä.

Älä koskaan avaa kompressorin liitinalustan laatikkoa ennen kuin yksikön päävirtakatkein on avattu.

Yksi- ja kolmivaihekuormitusten samanaikaisuus ja epätasapainoisuus eri vaiheiden välillä voi aiheuttaa vuotoja maahan jopa 150 mA:n asti sarjan yksikköjen vakiokäytön aikana.

Mikäli yksikköön kuuluu laitteita, jotka aiheuttavat suurempia ylivähtelyjä (kuten VFD ja vaiheen katkaisu) maahan suuntaava vuoto voi kasvaa erittäin korkeisiin arvoihin (noin 2 ampeeria)

Virransyötöön tarvittavat suojaukset tulee suunnitella edellä mainittujen arvojen mukaan.

## Toiminta

### Käyttäjän vastuu

On oleellista, että käyttäjä on saanut tarkoituksenmukaisen koulutuksen ja tuntee järjestelmän hyvin ennen yksikön käyttöä. Tämän oppaan lukemisen lisäksi, käyttäjän tulee opiskella mikroprosessorin käyttöopas ja johdotuskaavio, jotta yksikön käynnistykseen, käyttöön, sammutukseen ja kaikkien turvalaitteiden toimintaan kuuluva sarja ymmärretään.

Yksikön ensimmäisen käynnistysvaiheen aikana valmistajan valtuuttama teknikko on käytettävissä ja vastaa kysymyksiin ja antaa oikeisiin käyttömenetelmiin liittyviä ohjeita.

Käyttäjää tulee kirjata jokaiseen asennettuun koneeseen liittyvät käyttötiedot muistiin. Myös säännöllisiin huoltoihin ja korjaustoimenpiteisiin liittyvät tiedot tulee kirjata muistiin.

Jos epätavallisia tai poikkeavia käyttöolosuhteita havaitaan, niistä tulee ilmoittaa välittömästi valmistajan valtuuttamaan tekniseen huoltoon.



Jos kaikki virta on katkaistu yksiköstä, kompressorin kuumentimet eivät toimi. Kun virta palaa takaisin yksikköön, kompressorin ja öljynerottimiin tulee syöttää virtaa vähintään 12 tunnin ajan, ennen kuin yksikön käynnistystä yritetään uudelleen. Tämän suorittamatta jättäminen voi vahingoittaa kompressoria kompressorin kerääntyvän liiallisen nesteen vuoksi.

### Säännöllinen huolto

Minimit huoltotoimenpiteet on lueteltu Taulukko 2 .

## Rajoitettu huoltopalvelu ja takuu

Kaikki yksiköt on testattu tehtaalla ja niissä on 12 kuukauden takuu ensimmäisestä käynnistyksestä lähtien tai 18 kuukautta sen toimituksesta lähtien.

Nämä yksiköt on suunniteltu ja valmistettu korkeiden laatustandardien mukaan, jotka takaavat ongelmattoman toiminnan vuosikaudet. Joka tapauksessa on tärkeää, että oikea ja säännöllinen huolto taataan kaikkien tässä käyttöoppaassa lueteltujen menetelmien mukaan.

Valmistajan suosittelee huoltosopimuksen solmimista käyttäjän valtuuttaman huoltokeskuksen kanssa, jotta voidaan taata tehokas ja ongelmaton toiminta äärimmäisen kokeneen ja koulutetun henkilöstön ansiosta.

Lisäksi on otettava huomioon, että yksikkö vaatii huoltoa myös takuuajana.

Pidä mielessä, että koneen käyttö väärällä tavalla, käyttötarkoituksen vastaisesti tai suorittamatta tässä oppaassa annettuja huoltotoimenpiteitä voi mitätöidä takuun.

Takuussa asetettujen rajojen täyttämiseksi, noudata seuraavia kohtia:

1. Yksikkö ei takaa sopivaa suorituskäytettä, jos sitä käytetään asetettujen rajojen ulkopuolella.
2. Virransyötön tulee olla jännitteen rajojen sisällä eikä harmonista jännitettä tai äkillisiä jännitteen muutoksia saa syntyä.
3. Kolmivaiheiden virransyöttö ei saa olla epätasapainossa vaiheiden välillä ylittämällä 3%. Yksikön tulee olla pois päältä, kunnes sähköinen ongelma on ratkaistu.
4. Turvalaitteet, oli kyseessä sitten mekaaniset, sähköiset tai elektroniset laitteet, tulee kytkeä pois päältä tai ohittaa.
5. Hydraulisen piiriin täyttöön käytetyn veden tulee olla puhdasta ja kunnolla käsiteltyä. Mekaaninen suodatin tulee asentaa mahdollisimman lähelle haihduuttimen sisäänmenoa.
6. Ellei tilaushetkellä toisin määritetä, haihduuttimen veden virtausarvo ei saa koskaan olla yli 120% tai alle 80% nimellisestä virtausarvosta.

## Säännöllisin määräajoin suoritettavat tarkastukset ja laitteiden käynnistäminen paineistettuna

Yksiköt kuuluvat Euroopan direktiivissä 97/23/EY (PED) määrättyyn luokkaan III.

Tähän luokkaan kuuluvat jäähdyttimet, joidenkin paikallisten määräysten mukaisesti, vaativat määräaikaista tarkastusta valtuutetun viraston toimesta. Tarkista paikalliset vaatimukset.

**Taulukko 2 - Vakiohuoltotaulukko**

Toimenpiteiden luettelo:	Viikoittain	Kuukausittain (Huom. 1)	Vuosittain/K ausiluontoi sesti (Huom. 2)
<b>Yleiset toimenpiteet:</b>			
Lue käyttöön liittyvät tiedot (Huomautus 3)	X		
Tarkista yksikkö silmämääräisesti vikojen ja/tai löystyneiden osien varalta		X	
Tarkista lämpöeristyksen kunto			X
Puhdista ja maalaa tarpeen vaatiessa			X
Analysoi vesi (5)			X
Tarkista virtauskytkimen toiminta		X	
<b>Sähköisten osien huolto:</b>			
Tarkista ohjausjärjestys			X
Tarkista kytkimen kuluminen - Vaihda tarpeen vaatiessa			X
Tarkista, että kaikki sähköliittimet ovat kireät - Kiristä ne tarvittaessa			X
Puhdista sähkötaulun sisäosa			X
Tarkista osat ylikuumentumisesta syntyneiden merkkien varalta		X	
Tarkista kompressorin ja siihen kuuluvan sähkövastuksen toiminta		X	
Mittaa kompressorin moottorin eristys käyttämällä Megger mittaria			X
<b>Jäähdytyspiiri:</b>			
Tarkista, ettei kylmäaineen vuotoja esiinny		X	
Tarkista jäähdytysaineen virtaus käyttämällä nesteen tarkastuslasia - Tarkastuslasi täynnä	X		
Tarkis suodattimen kuivattimen painehävikki		X	
Analysoi kompressorin tärinät			X
Analysoi kompressorin öljyn happamuus (Huom. 6)			X
<b>Lauhduttimen osa:</b>			
Puhdista lauhduttimen rivit (Huomautus 4)			X
Tarkista, että puhaltimet on kiristetty kunnolla			X
Tarkista lauhduttimen rivat - Vaihda ne tarvittaessa			X

Huom:

1. Kuukausittain suoritettavat toimenpiteet sisältävät kaikki viikoittain suoritettavat toimenpiteet
2. Vuosittain (tai kauden alussa) suoritettavat toimenpiteet sisältävät kaikki viikoittain ja kuukausittain suoritettavat toimenpiteet.
3. Yksikön käyttöarvot tulee lukea päivittäin, jotta niitä voidaan tarkkailla pitämällä kiinni korkeista standareista.
4. Tiloissa, joissa esiintyy korkea ilmassa liikkuvien hiukkasten pitoisuus, lauhduttimen rivin puhdistus tiheämpään voi olla tarpeen.
5. Tarkista, ettei paikalla ole sulaneita metalleja
6. TAN (Total Acid Number, kokonaishappoluku) :  $\leq 0,10$  : Ei toimintaa  
0,10 ja 0,19 välillä: Vaihda happoja vastustavat suodattimen ja tarkista ne 1 000 käyttötunnin jälkeen Jatka suodattimien vaihtoa, kunne TAN on alle 0,10.  
>0,19 : Vaihda öljy, öljysuodatin ja suodattimen kuivain. Tarkista säännöllisesti.

### Tärkeää käytettyyn kylmäaineeseen liittyvää tietoa

Tämä tuote sisältää Kioton protokollaan kuuluvia fluorikaasuja. Älä päästä kaasuja ilmakehään.

Kylmäainetyyppi: R410A  
GWP(1) -arvo: 1975  
(1)GWP = Global Warming Potential

Vakio toimintaan vaaditun kylmäaineen määrä on osoitettu yksikön arvokilvessä.

Todellinen toimitettu jäähdytysaineen määrä on lueteltu sähköpaneelin sisään kiinnitetyssä hopeatarrassa.

Säännölliset tarkastukset kylmäaineen vuotoja voidaan vaatia Eurooppalaisen tai paikallisen lain mukaan.

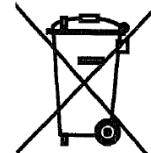
Ota yhteys paikalliseen jälleenmyyjään lisätietojen saamiseksi.

### **Hävittäminen**

Yksikkö on valmistettu metallisista, muovisista ja elektronisista osista. Kaikki nämä osat tulee hävittää paikallisten jätehuoltolakien mukaisesti.

Lyijyakut tulee kerätä ja lähettää erityiseen kierrätyskeskukseen.

Öljyt tulee kerätä ja lähettää erityiseen kierrätyskeskukseen.



Tämä käyttöohje on tekninen apu, eikä sitä voi pitää sitovana tarjouksena. Sisältöä ei näin ollen voi pitää eksplisiittisesti tai implisiittisesti täydellisenä, tarkkana tai luotettavana. Kaikkia siinä olevia teknisiä tietoja ja ohjeita voidaan muuttaa ilman erillistä ilmoitusta. Tilaushetkellä annetuista tiedoista pidetään kiinni.

Valmistaja ei ota vastuuta mistään suorasta tai epäsuorasta vahingosta, sanan laajimmassa merkityksessä, joka seuraa tai liittyy tämän oppaan käyttöön ja/tai tulkintaan.

Pidätämme oikeuden tehdä muutoksia suunnitteluun ja valmistukseen milloin tahansa, ilman erillistä ilmoitusta. Näin ollen kansikuva ei ole sitova.



## ANGIELSKI - INSTRUKCJE ORYGINALNE

**Niniejsza instrukcja jest ważnym pomocniczym dokumentem dla wykwalifikowanego personelu, lecz nie zastępuje tego personelu.**

Dziękujemy za zakup niniejszego agregatu chłodniczego

**⚠ PRZED ZAINSTALOWANIEM I URUCHOMIENIEM URZĄDZENIA NALEŻY UWAŻNIE PRZECZYTAĆ NINIEJSZĄ INSTRUKCJĘ.**  
**NIEPRAWIDŁOWY MONTAŻ MOŻE SPOWODOWAĆ WSTRZĄS ELEKTRYCZNY, ZWARCIE, PRZECIEKANIE, POŻAR LUB DOPROWADZIĆ DO USZKODZENIA OSPRZĘTU I DO OBRAŻEŃ.**  
**JEDNOSTKĘ MUSI ZAINSTALOWAĆ WYKWALIFIKOWANY OPERATOR/TECHNIK.**  
**ROZRUCH JEDNOSTKI MUSI PRZEPROWADZIĆ UPOWAŻNIONY I WYSZKOLONY EKSPERT.**  
**WSZYSTKIE CZYNNOŚCI NALEŻY WYKONAĆ ZGODNIE Z OBOWIĄZUJĄCYMI MIEJSCOWYMI PRZEPISAMI.**  
**JEŚLI COKOLWIEK Z TREŚCI INSTRUKCJI JEST NIEZROZUMIAŁE, BEZWZGLĘDNIE ZABRANIA SIĘ INSTALOWANIA I URUCHAMIANIA URZĄDZENIA.**  
**W RAZIE WSZELKICH WĄTPLIWOŚCI NALEŻY SKONTAKTOWAĆ SIĘ Z PRZEDSTAWICIELEM PRODUCENTA CELEM UZYSKANIA PORAD I INFORMACJI.**

### Opis

Zakupione urządzenie to "agregat chłodniczy chłodzony powietrzem", którego funkcją jest chłodzenie wody (lub mieszanki wodno-glikolowej) w zakresie granic opisanych w niniejszym dokumencie. Funkcjonowanie urządzenia opiera się na sprężaniu pary, skraplaniu i parowaniu zgodnie z cyklem zwrotnym Carnota. Główne komponenty to:

- Sprężarka spiralna to zwiększenia ciśnienia pary czynnika chłodniczego z ciśnienia parowania do ciśnienia skraplania.
- Parownik, w którym ciepły czynnik chłodniczy niskiego ciśnienia paruje chłodząc wodę.
- Skraplacz, w którym para pod wysokim ciśnieniem skrapla się oddalając ciepło usunięte ze schłodzonej wody w atmosferze dzięki wymiennikowi ciepła chłodzonego powietrzem.
- Zawór rozprężny umożliwiający obniżenie ciśnienia skroplonej cieczy z ciśnienia skraplania do ciśnienia parowania.

### Informacje ogólne

**⚠** Wszystkie urządzenia dostarczane są ze **schematami okablowania, certyfikowanymi rysunkami, tabliczką znamionową oraz DOC (Deklaracja zgodności)**; dokumenty te zawierają wszystkie dane techniczne zakupionych urządzeń i **NALEŻY UZNAĆ JE ZA PODSTAWOWE DOKUMENTY NINIEJSZEJ INSTRUKCJI**

W razie różnic między niniejszą instrukcją i dokumentami urządzenia, należy odnieść się do dokumentów tablicy. W razie wszelkich wątpliwości należy skontaktować się z przedstawicielem producenta. Celem niniejszej instrukcji jest umożliwienie instalatorowi i wykwalifikowanemu operatorowi wykonania prawidłowej instalacji, rozruchu i konserwacji urządzenia, bez narażania na ryzyko osób, zwierząt lub przedmiotów.

### Odbiór urządzenia

Natychmiast po dotarciu urządzenia do miejsca jego instalacji, należy je poddać kontroli pod kątem możliwych uszkodzeń. Wszystkie komponenty opisane w dowodzie dostawy należy uważnie sprawdzić i przejrzeć

Jeżeli urządzenie zostało uszkodzone, nie można usuwać uszkodzonego materiału, lecz natychmiast poinformować o tym firmę przewoźną oraz zażądać od niej skontrolovania urządzenia.

O uszkodzeniu należy natychmiast poinformować przedstawiciela producenta - zdjęcia stanowią pomoc w ocenie znalezienia odpowiedzialnego.

Uszkodzenia nie można usuwać dopóki przedstawiciel przewoźnika nie dokona kontroli.

Przed zainstalowaniem urządzenia należy sprawdzić, czy model i napięcie zasilania wskazane na tabliczce znamionowej są prawidłowe.

Po odbiorze urządzenia, producenta nie można pociągnąć do odpowiedzialności za żadne szkody.

### Granice funkcjonowania

#### Przechowywanie

Warunki otoczenia muszą mieścić się w następujących granicach:

Minimalna temperatura otoczenia : -20°C

Maksymalna temperatura otoczenia : +42°C

Maksymalna W.W. : 95% bez skraplania

Przechowywanie poniżej minimalnej temperatury może doprowadzić do uszkodzenia komponentów. Przechowywanie powyżej maksymalnej temperatury powoduje otwarcie zaworów bezpieczeństwa. Przechowywanie w warunkach skraplania może uszkodzić komponenty elektroniczne.

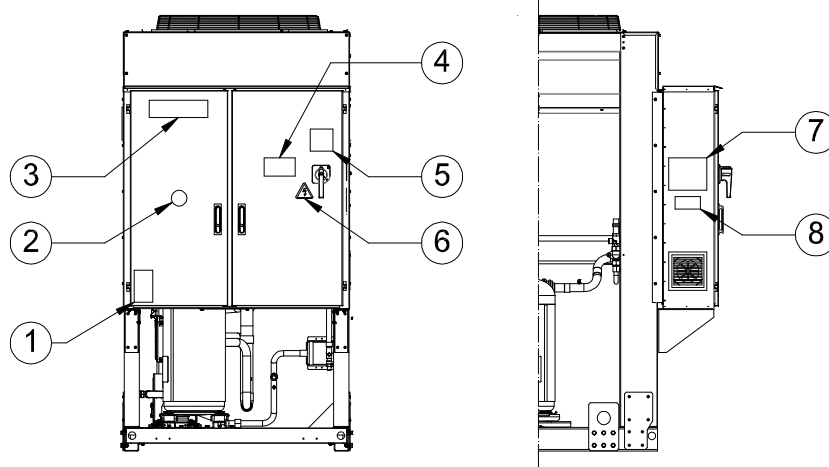
#### Funkcjonowanie

Funkcjonowanie urządzenia jest dozwolone w zakresie granic z Rysunku 2. Urządzenie należy uruchomić z natężeniem przepływu wody parownika od 50% do 140% znamionowego natężenia przepływu (w standardowych warunkach eksploatacji).

Funkcjonowanie poza wspomnianymi granicami może uszkodzić urządzenie.

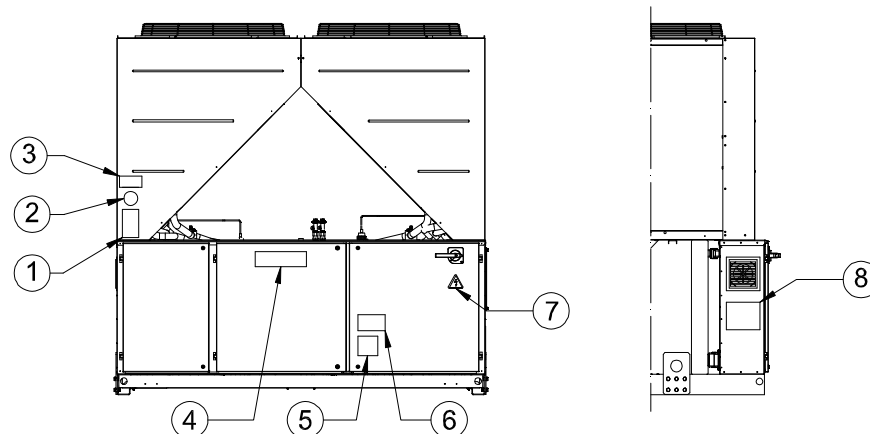
W razie wątpliwości należy skontaktować się z przedstawicielem producenta.

Rysunek 1 - Opis tabliczek na panelu elektrycznym



### Identyfikacja Tabliczek

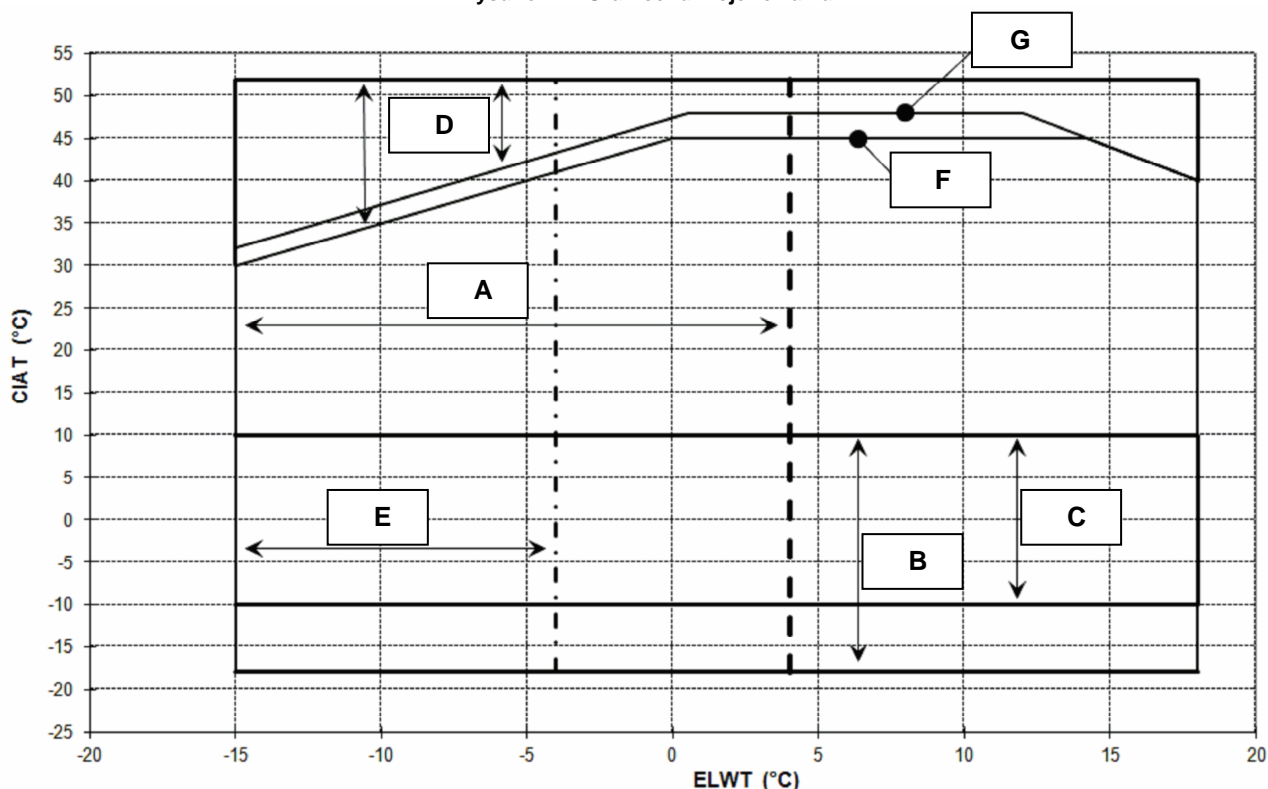
1 – Symbol niepalnego gazu	5 – Ostrzeżenie o naciągnięciu kabli
2 – Rodzaj gazu	6 – Symbol Niebezpieczeństwa Elektrycznego
3 – Logo Producenta	7 – Instrukcje dotyczące podnoszenia
4 – Ostrzeżenie o Niebezpiecznym Napięciu	8 – Dane tabliczki znamionowej jednostki



### Identyfikacja Tabliczek

1 – Symbol niepalnego gazu	5 – Ostrzeżenie o naciągnięciu kabli
2 – Rodzaj gazu	6 – Ostrzeżenie o Niebezpiecznym Napięciu
3 – Dane tabliczki znamionowej jednostki	7 – Symbol Niebezpieczeństwa Elektrycznego
4 – Logo Producenta	8 – Instrukcje dotyczące podnoszenia

Rysunek 2 - Granice funkcjonowania



#### Uwaga

Powyższy wykres przedstawia wytyczne dotyczące granic funkcjonowania. Co do rzeczywistych wartości granicznych warunków pracy dla każdej wielkości, patrz Oprogramowanie "Chiller Selection Software" (CSS).

#### Legenda

**CIAT** = Temperatura Powietrza Wlotowego Skraplacza (°C)

**ELWT** = Temperatury Wody Wypływu Parownika (°C)

**A** = Funkcjonowanie z Glikolem (poniżej 4°C Parow. LWT)

**B** = Wymagana Modulacja prędkości wentylatora lub Speedtrol (poniżej 10°C Temp.Pow.Skrapl.)

**C** = Wymagana Modulacja prędkości wentylatora lub Speedtrol (poniżej 10°C i do -10°C Temp.Pow.Skrapl.)\*

\*Odnosi się tylko do urządzeń z 4-5-6 wentylatorami

**D** = W tej strefie, urządzenia mogą pracować z obciążeniem częściowym

**E** = W tej strefie, minimalna pojemność urządzenia może być wyższa niż wartość w tabeli Warunków technicznych

**F** = Sprawność Standardowa (głośność standardowa)

**G** = Sprawność Wysoka (głośność standardowa)

## Bezpieczeństwo

Urządzenie należy zabezpieczyć na podłożu.

Należy zastosować się do poniższych wytycznych:

- Urządzenie można podnieść wyłącznie w miejscach oznaczonych na żółto przymocowanych do podstawy samego urządzenia.
- Bez uprzedniego otwarcia głównego odłącznika i odłączenia zasilania urządzenia, nie wolno starać się o dostęp do elektrycznych komponentów urządzenia.
- Zabrania się dostępu do komponentów elektrycznych bez korzystania z platformy izolacyjnej. Zabrania się dostępu do komponentów elektrycznych, w razie obecności wody lub wilgoci.
- Ostre krawędzie oraz powierzchnia przekroju skraplacza mogą doprowadzić do obrażeń. Należy unikać bezpośredniego kontaktu i stosować odpowiednie środki ochronne.
- Przed konserwacją wentylatorów lub sprężarek należy wyłączyć zasilanie otwarciem głównego wyłącznika. Niezastosowanie się do takiej zasady może spowodować poważne obrażenia ciała.
- Do przewodów rurowych wody nie można wkładać ciał stałych, gdy urządzenie podłączone jest do systemu.
- Należy zainstalować filtr mechaniczny na rurze wody podłączonej do wejścia wymiennika ciepła.
- Urządzenie została wyposażone w zawory bezpieczeństwa, które są zainstalowane po stronie wysokiego i niskiego ciśnienia obwodu czynnika chłodniczego.

### **Surowo zabrania się usuwania osłon z ruchomych części maszyny.**

W razie nagłego zatrzymania jednostki, postąpić zgodnie z wytycznymi **Instrukcji Funkcjonowania Panelu Sterowania**, która jest częścią dokumentacji dostarczonej do końcowego użytkownika.

Zdecydowanie wskazane jest zainstalowanie urządzenia i dokonanie jego konserwacji z pomocą innych osób. W razie przypadkowego zranienia lub niepokoju należy:

- zachować spokój,
- wcisnąć przycisk alarmowy, jeżeli został umieszczony w miejscu instalowania,
- zranioną osobę należy umieścić w pozycji spoczynku w ciepłym miejscu, z dala od urządzenia,
- należy natychmiast skontaktować się z personelem ratowniczym w budynku lub z Pogotowiem Ratunkowym,
- nie pozostawiać zranionej osoby samej, poczekać na przyjazd ratowników z pogotowia,
- przekazać ratownikom konieczne informacje.



Należy unikać instalowania agregatu chłodniczego w miejscu mogącym być niebezpieczne podczas wykonywania zabiegów konserwacyjnych takim, jak platforma bez barier, czy poręcz lub obszar niezgodny z wymogami dotyczącymi przestrzeni wokół agregatu.

## Hałas

Urządzenie jest źródłem hałasu głównie z powodu obrotu sprężarek i wentylatorów.

Poziom hałasu dla każdej wielkości modelu podano w dokumentach sprzedaży.

Jeśli urządzenie zainstalowano, uruchomiono i poddawano konserwacji prawidłowo, poziom emisji hałasu nie wymaga szczególnych środków ochronnych, aby móc bez ryzyka pracować przy urządzeniu.

W przypadku instalacji o szczególnych wymaganiach dotyczących hałasu może okazać się konieczne zainstalowanie dodatkowych urządzeń tłumiących hałas.

## Przemieszczanie i unoszenie

Należy unikać zderzenia lub potrząśnięcia podczas wyładunku z ciężarówki i przemieszczania urządzenia. Nie można ciągnąć ani popychać urządzenia z żadnej strony, z wyjątkiem ramy podstawy. Urządzenie należy zabezpieczyć w ciężarówce, aby ochronić je przed przemieszczaniem się powodującym uszkodzenia. Nie można pozwolić na to, aby urządzenie spadło podczas transportu czy ładowania lub wyładowania. Wszystkie urządzenia dostarczone z oznaczonymi na żółto miejscami podnoszenia. Podczas podnoszenia jednostki można korzystać wyłącznie z tych punktów, jak przedstawiono na Rysunek .



Liny i drążek odległościowy muszą być wystarczająco mocne, aby bezpiecznie utrzymać urządzenie. Należy sprawdzić ciężar jednostki na tabliczce znamionowej urządzenia.

Urządzenie należy podnosić z jak największą uwagą i jak najdelikatniej, zgodnie z zaleceniami na tabliczce dotyczącej podnoszenia; urządzenie należy podnosić bardzo wolno, utrzymując je w stanie idealnej równowagi.

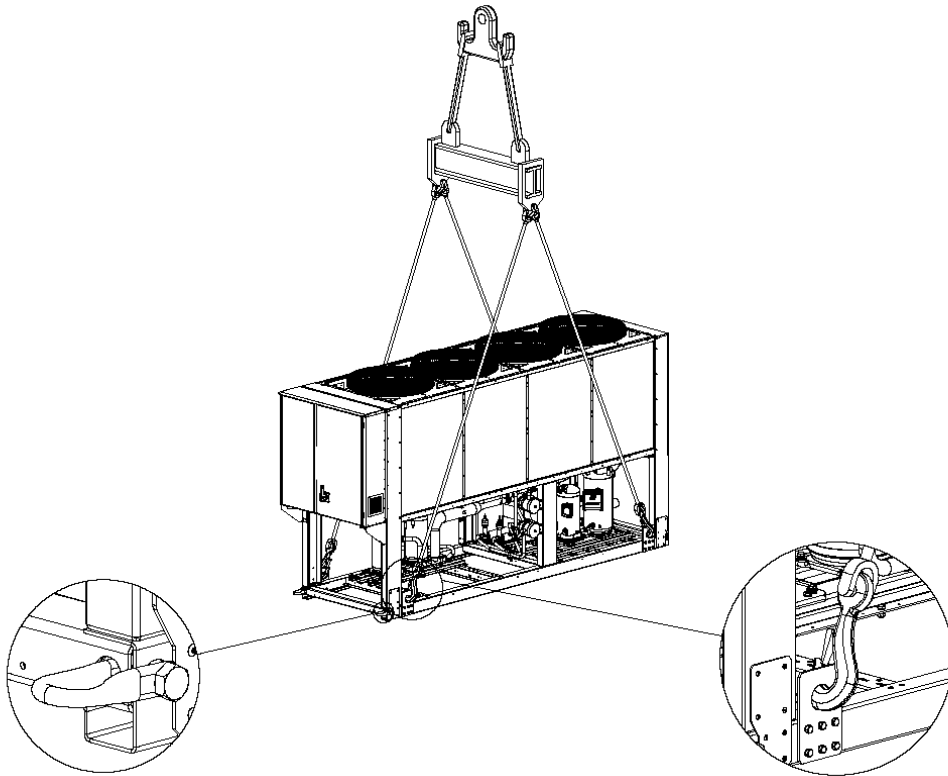
## Ustawianie i montaż

Wszystkie urządzenia zaprojektowano do montażu na zewnątrz, zarówno na balkonach jak i na ziemi, pod warunkiem, że w strefie montażowej nie ma przeszkód mogących ograniczyć przepływ powietrza do węzownicy skraplaczy.

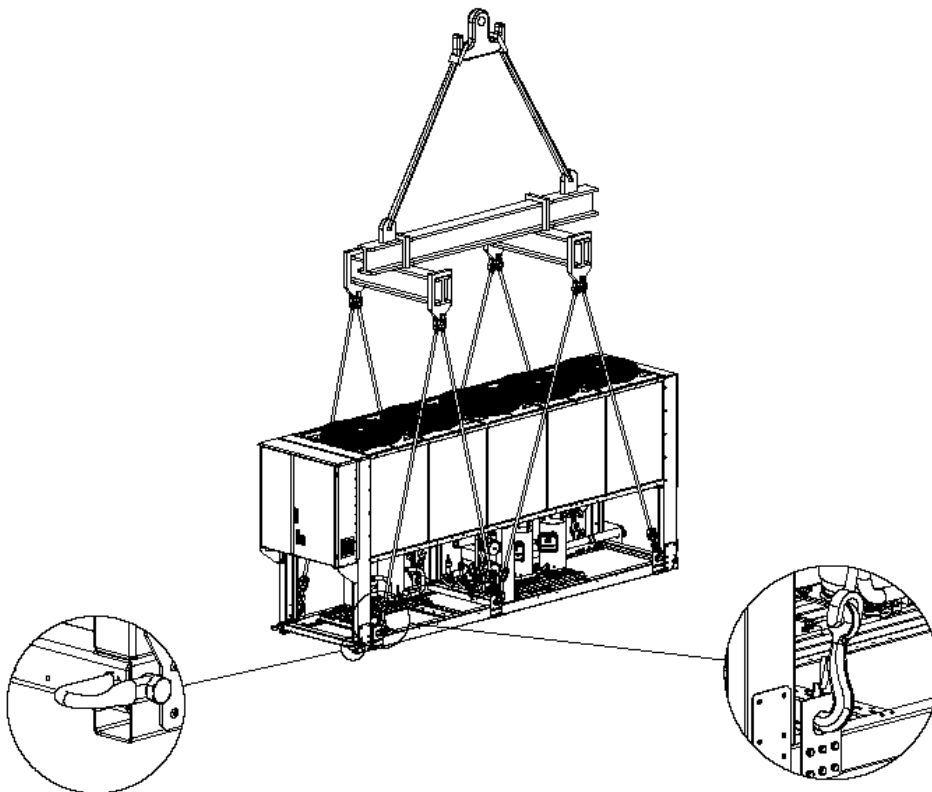
Urządzenie należy zainstalować na solidnym i idealnie równym podłożu; gdyby urządzenie zostało zainstalowane na balkonach lub dachach, może okazać się konieczne użycie belek do rozłożenia ciężaru.

**Rysunek 3 - Podnoszenie jednostki**

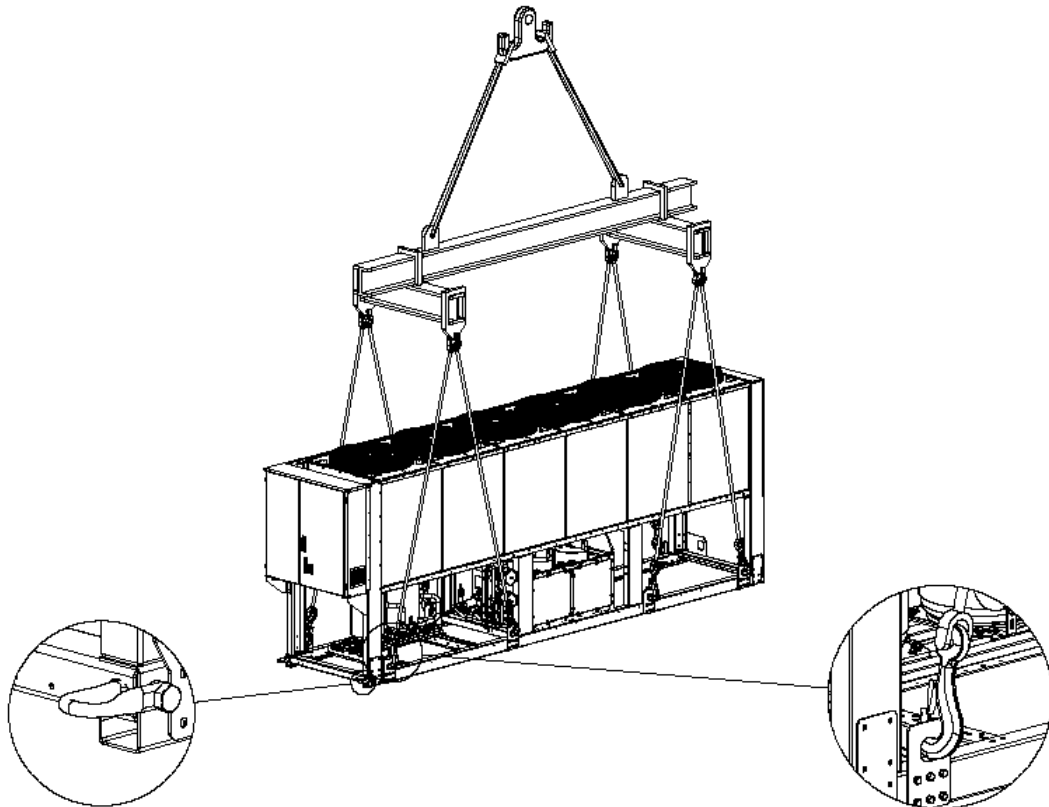
**Wersja z 4 wentylatorami**



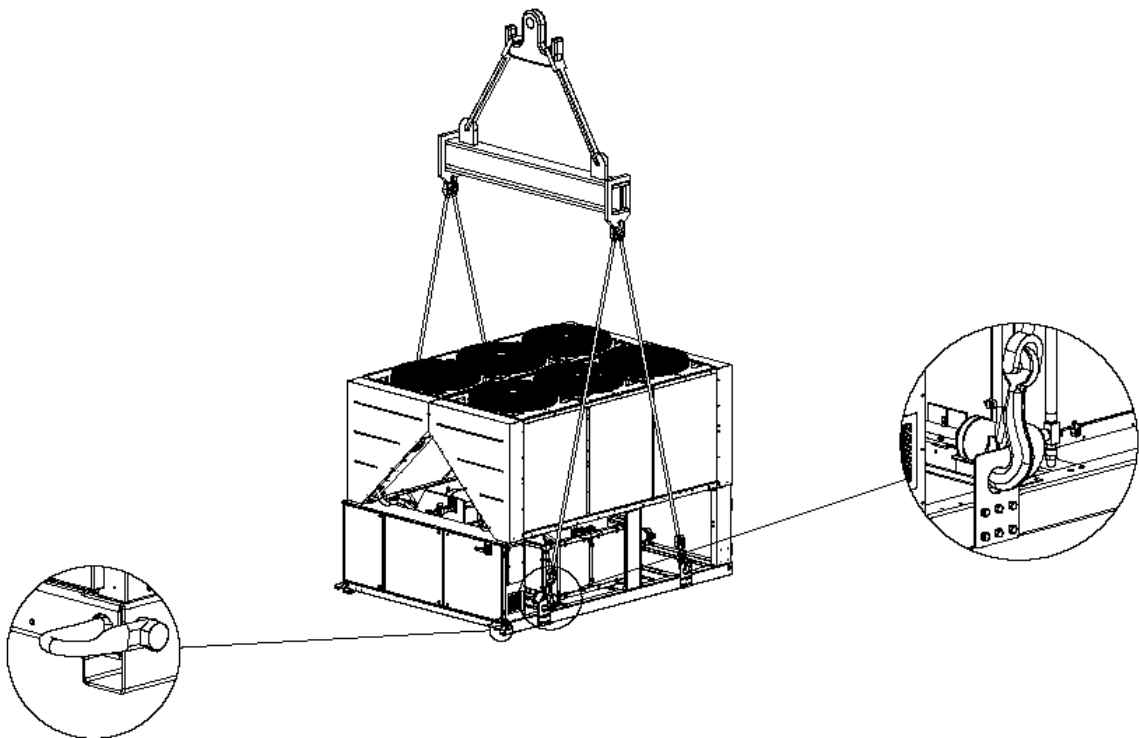
**Wersja z 5 wentylatorami**



Wersja z 6 wentylatorami

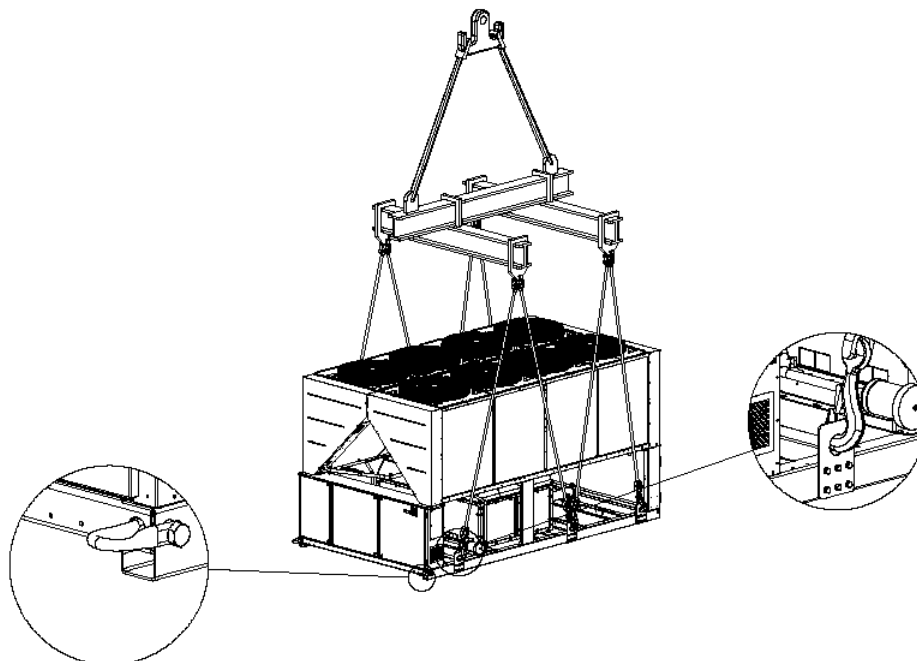


Wersja z 6 wentylatorami



## Wersja z 10-12 wentylatorami

(Na rysunku przedstawiono wyłącznie wersję z 8 wentylatorami. W przypadku wersji z 10-12 wentylatorami, sposób podnoszenia jest taki sam)



W przypadku instalowania na podłożu, należy przygotować solidną, przynajmniej 250 mm podstawę cementową szerszą od urządzenia. Taka podstawa musi być wystarczająco wytrzymała, aby unieść ciężar urządzenia.

Jeżeli urządzenie zostanie zainstalowane w miejscach łatwo dostępnych dla ludzi i zwierząt, wskazane jest zainstalowanie krat ochronnych dla sekcji skraplacza i sprężarki.

Aby zapewnić jak najlepszą pracę w miejscu instalowania, należy postąpić zgodnie z następującymi środkami ostrożności i wytycznymi:

- Unikać recyrkulacji przepływu powietrza.
- Upewnić się, że nic nie blokuje przepływu powietrza.
- Należy upewnić się, że podstawa jest mocna i solidna, aby ograniczyć hałas i wibracje.
- Unikać instalowania w szczególnie zakurzonej otoczeniu, aby ograniczyć zabrudzenia węzłownic skraplacza.
- Woda w systemie musi być bardzo czysta i należy usunąć wszelkie ślady oleju i rdzy. Na rurach dopływowych do urządzenia należy zainstalować mechaniczny filtr do wody.

### Minimalne wymagania przestrzenne

Należy bezwzględnie przestrzegać odległości na wszystkich urządzeniach celem zapewnienia optymalnej wentylacji węzłownic skraplacza.

Podczas podejmowania decyzji o miejscu ustawienia urządzenia i zapewnieniu odpowiedniego przepływu powietrza, należy uwzględnić następujące czynniki:

- unikać ciepłej recyrkulacji powietrza,
- unikać niewystarczającego doprowadzenia powietrza do skraplacza chłodzonego powietrzem.

Te oba warunki mogą spowodować wzrost ciśnienia skraplania, co prowadzi do zmniejszenia sprawności energetycznej i wydajności chłodniczej.

Każda strona urządzenia musi być dostępna dla zabiegów konserwacji po zainstalowaniu. Rysunek 4 przedstawia minimalne wymagane odległości.

Pionowy wylot powietrza nie może być zablokowany.

Jeśli urządzenie otoczone jest ścianami lub przeszkodami tej samej wysokości, co urządzenie, należy je zainstalować w odległości nie mniejszej niż podana (patrz Rysunek 4C lub 4D). Jeśli takie przeszkody są wyższe, urządzenie należy zainstalować w odległości nie mniejszej niż podana (patrz Rysunek 4E lub 4F).

Jeżeli urządzenie zainstaluje się ignorując zalecane minimalne odległości od ścian lub pionowych przeszkód, może dojść do połączenia recyrkulacji ciepłego powietrza lub niewystarczającego doprowadzenia powietrza do skraplacza chłodzonego powietrzem co mogłoby spowodować zmniejszenie wydajności i sprawności.

W każdym razie, mikroprocesor pozwoli urządzeniu na dostosowanie się do nowych warunków funkcjonowania i przekazuje maksymalną dostępną wydajność w danych warunkach nawet jeśli odległość boczna jest mniejsza niż zalecana, pod warunkiem, że warunki pracy nie zagrażają bezpieczeństwu lub niezawodności urządzenia. Gdy ustawiono dwa lub kilka urządzeń obok siebie, zaleca się zachowanie przynajmniej podanej (patrz Rysunek 4G lub 4H) odległości między baterią skraplacza.

W przypadku innych rozwiązań należy zwrócić się do przedstawiciela producenta.

### Ochrona akustyczna

Gdy poziomy głośności wymagają specjalnej kontroli, należy bardzo uważać podczas izolowania urządzenia od podstawy z prawidłowym zastosowaniem elementów tłumiących (dostarczanych jako opcja). Ponadto, na połączeniach wodnych należy zainstalować giętkie złącza.

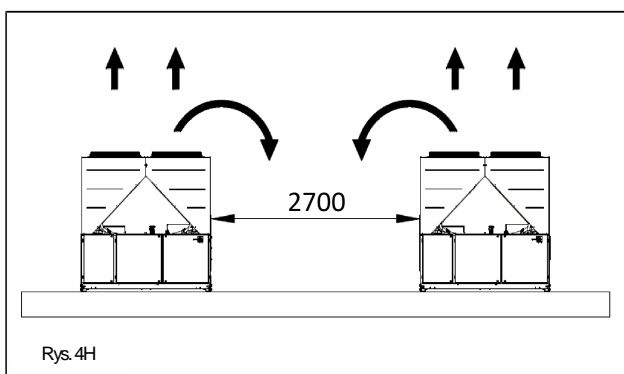
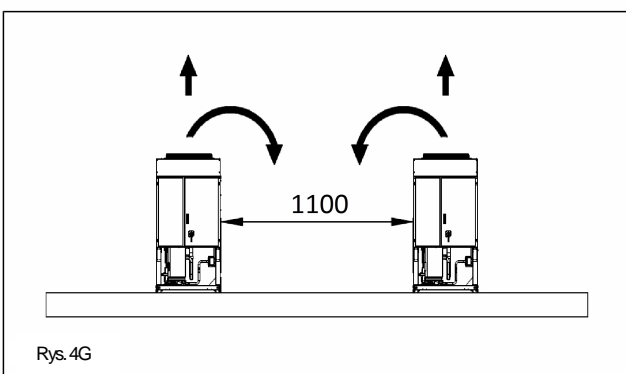
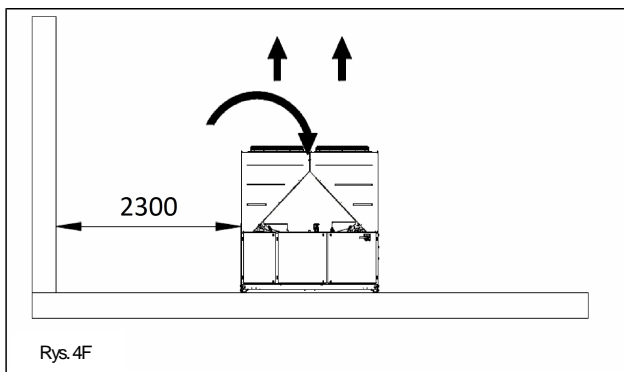
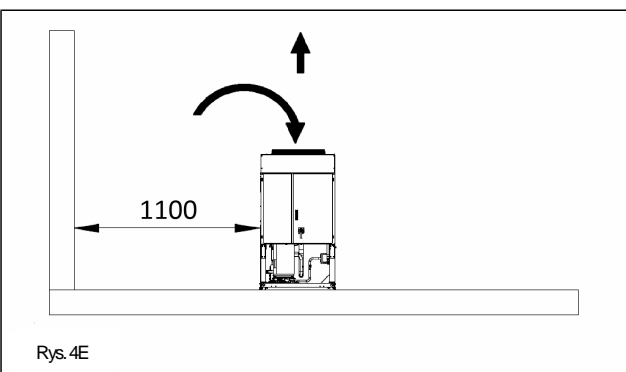
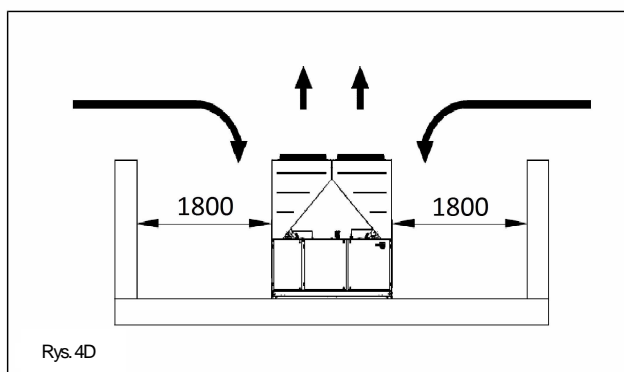
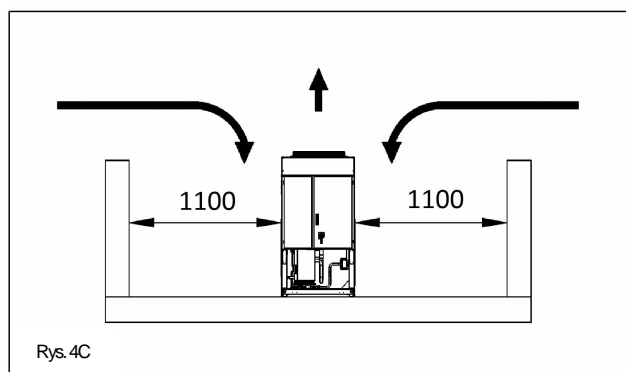
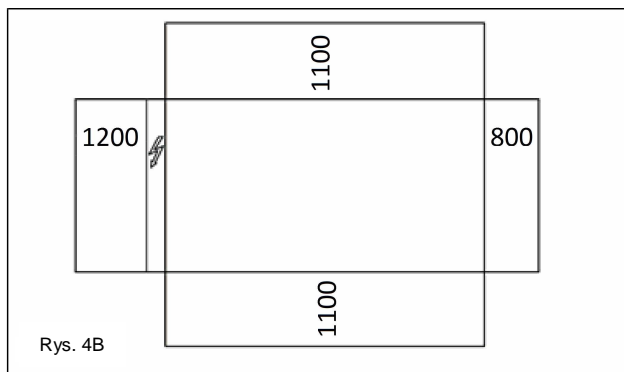
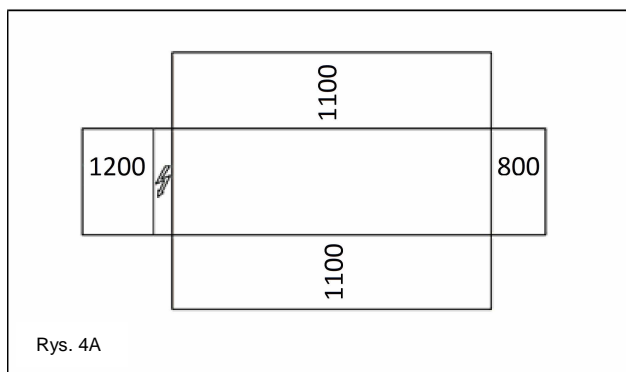
### Rurowa instalacja wodna

Instalację rurową należy zaprojektować tak, aby miała minimalną liczbę kolanków i pionowych zmian kierunku. W ten sposób, koszty instalacyjne są znacznie ograniczone i system funkcjonuje poprawnie.

System wodny należy zaopatrzyć w:

1. Tłumiące elementy montażowe, aby zmniejszyć przekazywanie wibracji do konstrukcji.
2. Zawory odcinające do odizolowania urządzenia od systemu wodnego podczas funkcjonowania.
3. Ręczne lub automatyczne urządzenie odpowietrzające w najwyższym punkcie systemu; urządzenie spustowe w najniższym punkcie systemu.
4. Parownika ani urządzenia do odzyskiwania ciepła nie można umieścić w najwyższym punkcie systemu.
5. Odpowiednie urządzenie mogące utrzymać system wodny pod ciśnieniem (zbiornik wyrównawczy itd.)
6. Wskaźniki temperatury wody i ciśnienia, aby pomóc operatorowi podczas obsługi i konserwacji.

Rysunek 4 - Minimalne wymagane odległości

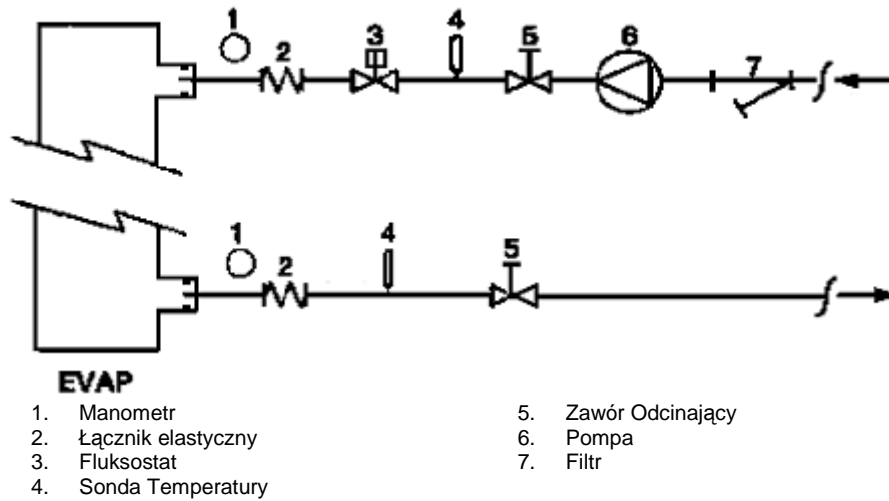


7. Filtr lub urządzenie do usunięcia cząstek z płynu. Użycie filtra przedłuża żywotność parownika i pompy i pomaga w utrzymaniu systemu wody w lepszych warunkach.
8. Parownik wyposażono w opornik elektryczny z termostatem, który zapewnia ochronę przed zamarzaniem wody w temperaturach tak niskich, jak  $-25^{\circ}\text{C}$ . Wszystkie inne przewody rurowe lub urządzenia poza urządzeniem głównym należy więc zabezpieczyć przed mrozem.
9. Urządzenie odzyskiwania ciepła należy opróżnić podczas sezonu zimowego, jeżeli nie dodano do obwodu wodnego mieszanki glikolu etylenowego w odpowiednich proporcjach.

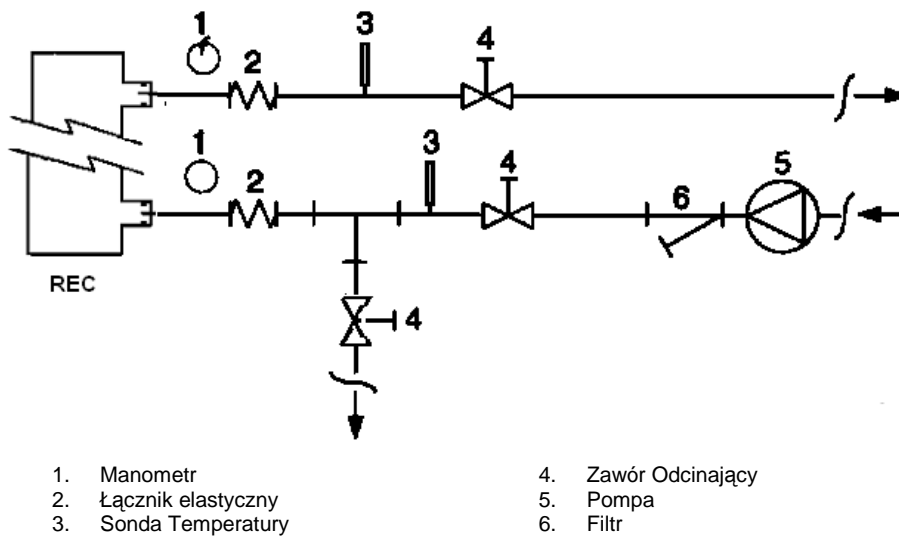
10. W przypadku wymiany jednostki należy opróżnić i oczyścić cały system przed zainstalowaniem nowego urządzenia. Przed uruchomieniem nowego urządzenia zaleca się przeprowadzenie testów i poddanie wody obróbce chemicznej.
11. Jeżeli do systemu wodnego dodano glikol w celu ochrony przed zamarzaniem, należy uważać na to, że ciśnienie ssania będzie niższe, osiągi urządzenia będą niższe i spadek ciśnienia wody będzie znaczny. Należy ponownie wyregulować wszystkie systemy ochronne urządzenia takie jak system zapobiegania zamarzaniu i system ochrony przed niskim ciśnieniem.

12. Przed izolowaniem rurowej instalacji wodnej, należy sprawdzić, czy nie przecieka.

Rysunek 5 - Wodne połączenia rurowe parownika



Rysunek 6 - Wodne połączenia rurowe wymienników odzyskiwania ciepła



### Uzdatnianie wody

Przed uruchomieniem urządzenia, należy wyczyścić obwód wodny. Brud, szlam, pozostałości po korozji i inny materiał może zgromadzić się w wymienniku ciepła i osłabić jego zdolność wymiany ciepła. Mogą się również zwiększyć spadki ciśnienia, zmniejszając z ten sposób przepływ wody. Prawidłowa obróbka wody zmniejsza więc ryzyko korozji,

erozji, szlamu itd. Najważniejszy rodzaj obróbki wody należy określić na miejscu, zgodnie z typem cech układu oraz cechami wody. Producent nie jest odpowiedzialny za uszkodzenia sprzętu lub jego nieprawidłowe funkcjonowanie spowodowane nieprawidłowym przygotowaniem wody lub jego brakiem.

Tabela 1 - Dopuszczalne granice jakości wody

pH (25°C)	6,8÷8,0	Całkowita twardość (mg CaCO <sub>3</sub> / l)	< 200
Konduktywność elektryczna μS/cm (25°C)	<800	Żelazo (mg Fe / l)	< 1.0
Jon chlorkowy (mg Cl <sup>-</sup> / l)	<200	Jon siarczkowy (mg S <sup>2-</sup> / l)	Brak
Jon siarczanowy (mg SO <sub>4</sub> <sup>2-</sup> / l)	<200	Jon amonowy (mg NH <sub>4</sub> <sup>+</sup> / l)	< 1.0
Zasadowość (mg CaCO <sub>3</sub> / l)	<100	Dwutlenek krzemu (mg SiO <sub>2</sub> / l)	< 50



## Ochrona parownika i wymienników ciepła przed zamarzaniem

Wszystkie parowniki wyposażono w opornik elektryczny z termostatem, który zapewnia odpowiednią ochronę przed zamarzaniem wody w temperaturach tak niskich, jak  $-25^{\circ}\text{C}$ . Jednak że, jeżeli wymienniki ciepła nie są całkiem puste i wyczyszczone roztworem substancji zapobiegającej zamarzaniu, powinno się również zastosować inne metody ochrony przed zamarzaniem. Podczas planowania systemu jako całości, należy uwzględnić dwie lub kilka z poniższych metod ochrony:

- Ciągła cyrkulacja przepływu wody w rurach i wymiennikach.
- Dodanie właściwej ilości glikolu w obwodzie wodnym.
- Dodatkowa izolacja cieplochronna i ogrzewanie odsloniętych rur.
- Opróżnianie i czyszczenie wymiennika ciepła w sezonie zimowym.

Instalator lub miejscowy zakładowy personel konserwacyjny jest odpowiedzialny za zapewnienie, żeby zastosowano powyższe sposoby ochrony przed zamarzaniem. Należy upewnić się, że właściwa ochrona przed zamarzaniem gwarantowana jest przez cały czas. Niezastosowanie się do powyższych instrukcji może spowodować uszkodzenie urządzenia. Uszkodzenie spowodowane zamarznięciem nie jest objęte gwarancją.

## Instalowanie fluksostatu

Aby zapewnić wystarczający przepływ wody przez parownik, na obwodzie wodnym należy zainstalować sterownik przepływu. Fluksostat można zainstalować zarówno na dopływie jak i odpływie instalacji rurowej. Zadaniem fluksostatu jest zatrzymanie urządzenia w razie przerwania przepływu wody, chroniąc w ten sposób parownik przed zamarznięciem.

Jako opcja, producent proponuje fluksostat wybrany do tego celu.

Taki łopatkowy sterownik przepływu jest odpowiedni do intensywnego zastosowania na zewnątrz (IP67) dla rur o średnicy od 1" do 6".

Fluksostat został wyposażony w beznapięciowy styk, który należy elektrycznie podłączyć do zacisków przedstawionych na schemacie okablowania.

Fluksostat należy wyregulować do uaktywnienia własnego działania, gdy przepływ wody parownika jest niższy niż 50% znamionowego natężenia przepływu.

## Odzyskiwanie ciepła

Urządzenie można opcjonalnie wyposażyć w system odzyskiwania ciepła. System składa się z wymiennika ciepła chłodzonego wodą znajdującego się na rurze wlotowej sprężarek oraz z odpowiedniego sterownika ciśnienia skraplania.

Aby zagwarantować pracę sprężarki w obrębie powłoki, urządzenia z odzyskiwaniem ciepła nie mogą funkcjonować przy temperaturze wody do odzyskiwania ciepła niższej niż  $28^{\circ}\text{C}$ .

Zadaniem projektanta instalacji oraz instalatora agregatu chłodniczego jest zapewnienie przestrzegania takiej wartości (np. przez zastosowanie zaworu obejściowego z recyrkulacją).

## Instalacja elektryczna

### Ogólne wytyczne



Wszystkie elektryczne podłączenia do urządzenia muszą być zgodne z obowiązującymi przepisami i rozporządzeniami.

Wszystkie czynności instalacyjne, obsługi i konserwacji musi wykonywać wykwalifikowany personel.

Patrz specjalny schemat okablowania urządzenia zakupiony wraz z nią. Jeżeli schemat okablowania będzie nieobecny lub zgubi się, należy skontaktować się przedstawicielem dystrybutora, który dostarczy kopię.

W razie niezgodności między schematem okablowania i panelem elektrycznym lub kablami, należy skontaktować się z przedstawicielem producenta.

Należy korzystać wyłącznie z miedzianych przewodów. Użycie niemiedzianych przewodów może spowodować przegrzanie lub korozję punktów połączeniowych i uszkodzić jednostkę.

Aby uniknąć zakłóceń, wszystkie przewody sterownicze należy zainstalować oddzielnie od kabli zasilania. W tym celu użyć oddzielnych kanałów kablowych.

Przed jakimkolwiek zabiegiem obsługi technicznej należy otworzyć główny odłącznik zasilania.

Gdy urządzenie jest odłączone, lecz odłącznik jest na pozycji zamkniętej, nieużywane obwody są również pod napięciem.

Nigdy nie można otwierać skrzynki tablicy zaciskowej sprężarek przed otwarciem głównego odłącznika urządzenia.

Zbieżność jednofazowych i trójfazowych ładunków i asymetria obciążenia między fazami może doprowadzić do upływu ku ziemi do 150mA podczas normalnego funkcjonowania jednostek z serii.

Jeżeli komponentem jednostki są również urządzenia przyczyniające się do powstania wyższych harmonicznych (takie jak VFD i odłączniki fazy), upływ ku ziemi mógłby wzrosnąć do bardzo wysokich wartości (około 2 Amperów).

Zabezpieczenia systemu zasilającego należy zaprojektować zgodnie z powyżej podanymi wartościami.

## Funkcjonowanie

### Obowiązki operatora

Barczo ważne jest, aby operator był prawidłowo przeszkolony i zaznajomiony z systemem przed uruchomieniem urządzenia. Oprócz przeczytania niniejszej instrukcji, operator musi przestudiować również instrukcję obsługi mikroprocesora oraz schemat okablowania, aby zrozumieć sekwencję rozruchową, funkcjonowanie, sekwencję wyłączenia jak również funkcjonowanie wszystkich urządzeń bezpieczeństwa.

Podczas początkowej fazy rozruchowej urządzenia, autoryzowany przez producenta technik może odpowiedzieć na wszelkie pytania i udzielić wskazówek co do prawidłowych procedur pracy.

Wskazane jest, aby operator przechowywał zapis danych roboczych dla każdego zainstalowanego urządzenia. Należy przechowywać również rejestr okresowej konserwacji i napraw.

Jeżeli operator zauważy nieprawidłowe lub nietypowe warunki funkcjonowania, należy zwrócić się do serwisu technicznego autoryzowanego przez producenta.



kanaly zasilania urządzenia są wyłączone, podgrzewacze sprężarki będą nieczynne. Po przywróceniu zasilania, sprężarka i podgrzewacze oddzielnicy oleju należy zasilic przynajmniej 12 godzin przed próbą uruchomienia urządzenia.

Niezastosowanie się do tego zalecenia może doprowadzić do uszkodzenia sprężarek wskutek nadmiernego zgromadzenia plynu w sprężarce.

### Konserwacja planowa

Minimalne zabiegi konserwacyjne podano w Tabela .

## Serwis i ograniczona gwarancja

Wszystkie urządzenia testowane są w fabryce i objęte 12-miesięczną gwarancją pierwszego rozruchu lub 18-miesięczną - dostawy.

Niniejsze urządzenia zostały opracowane i wykonane zgodnie ze standardami wysokiej jakości zapewniając wieloletnie bezawaryjne funkcjonowanie. Ważne jest jednak zapewnienie prawidłowej i okresowej konserwacji zgodnie ze wszystkimi procedurami wymienionymi w niniejszej instrukcji oraz zasadami dobrej techniki konserwacyjnej.

Zalecamy zawarcie umowy serwisowej z autoryzowanym przez producenta punktem serwisowym, w celu zapewnienia sprawnych i bezproblemowych usług, dzięki umiejętnościom i doświadczeniu naszego personelu.

Należy również uwzględnić, że jednostka wymaga konserwacji również w okresie gwarancyjnym.

Należy zdawać sobie sprawę z tego, że nieprawidłowe uruchomienie urządzenia, wykraczające poza granice robocze lub brak wykonania prawidłowej konserwacji zgodnie z niniejszą instrukcją, może doprowadzić do unieważnienia gwarancji.

Należy zwrócić szczególną uwagę na poniższe punkty, aby zachować zgodność z ograniczeniami gwarancji:

1. Urządzenie nie może funkcjonować poza określonymi granicami.
2. Zasilanie prądem elektrycznym musi mieścić się w granicach napięcia i bez harmonicznych napięcia, czy nagłych zmian.
3. Asymetria między fazami w trójfazowym zasilaniu energią nie może przekraczać 3%. Urządzenie musi pozostać wyłączone, dopóki nie rozwiązano problemu elektrycznego.
4. Nie można dezaktywować, ani omijać żadnego z urządzeń bezpieczeństwa, mechanicznego, elektrycznego czy elektronicznego.
5. Woda do napełnienia obwodu wodnego musi być czysta i prawidłowo uzdatniona. Należy zainstalować mechaniczny filtr w miejscu jak najbliższym wlotowi parownika.
6. O ile nie zawarto specjalnej umowy w momencie zamówienia, natężenie przepływu wody parownika nigdy nie może przekroczyć 120% i być niższe niż 80% znamionowego natężenia przepływu.

### Obowiązkowe kontrole planowe i rozruch urządzeń pod ciśnieniem

Jednostka znajduje się w kategorii III klasyfikacji zgodnie z Europejską Dyrektywą PED 97/23/WE.

W przypadku agregatów chłodniczych będących częścią tej kategorii, niektóre przepisy miejscowe wymagają okresowej kontroli przeprowadzanej przez

D - EIMAC00806-12EU - 137/212

zarejestrowane agencje. Prosimy o sprawdzenie informacji zgodnie z miejscowymi przepisami.

Tabela 2 - Program konserwacji planowej

Lista Zabiegów	Co tydzień	Co miesiąc (Adnotacja 1)	Co rok/Sezonowo (Adnotacja 2)
<b>Informacje Ogólne:</b>			
Odczyt danych funkcjonowania (Adnotacja 3)	X		
Wzrokowa kontrola urządzenia pod kątem uszkodzeń i/lub poluzowania		X	
Kontrola integralności izolacji termicznej			X
Wyczyścić i pomalować w razie konieczności			X
Analiza wody (5)			X
Kontrola funkcjonowania sterownika przepływu		X	
<b>Elektryka:</b>			
Kontrola sekwencji sterującej			X
Sprawdzić zużycie stycznika – Wymenić w razie konieczności			X
Sprawdzić, czy wszystkie połączenia elektryczne są dobrze przymocowane – Przymocować w razie konieczności			X
Wyczyścić wnętrze elektrycznej tablicy sterującej			X
Wzrokowa kontrola komponentów pod kątem śladów przegrzania		X	
Sprawdzić funkcjonowanie sprężarki i opornika elektrycznego		X	
Zmierzyć izolację silnika sprężarki za pomocą przyrządu Megger			X
<b>Obwód chłodniczy:</b>			
Sprawdzić ewentualne przecieki czynnika chłodniczego		X	
Sprawdzić przepływ czynnika chłodniczego za pomocą okienka kontrolnego cieczy – Okienko kontrolne pełne	X		
Sprawdzić spadek ciśnienia filtra odwadniającego		X	
Przeanalizować wibracje sprężarki			X
Przeanalizować kwasowość oleju sprężarki (Adnotacja 6)			X
<b>Sekcja skraplacza:</b>			
Wyczyścić baterię skraplaczy (Adnotacja 4)			X
Sprawdzić, czy wentylatory są dobrze uszczelnione			X
Sprawdzić żeberka baterii skraplacza – W razie konieczności ułożyć			X

Adnotacje:

1. Wszystkie czynności wykonywane raz w miesiącu obejmują wszystkie wykonywane raz w tygodniu.
2. Wszystkie czynności wykonywane raz w roku (lub w sezonie) obejmują wszystkie wykonywane raz w tygodniu i w miesiącu.
3. Wartości robocze urządzenia należy odczytywać regularnie codziennie zachowując w ten sposób wysoki standard.
4. W miejscach o wysokim stężeniu cząstek unoszących się w powietrzu, może okazać się konieczne częstsze wyczyszczenie baterii skraplacza.
5. Sprawdzić pod kątem rozpuszczonych metali.
6. Całkowita Liczba Kwasowa (TAN):  $\leq 0,10$  : Brak działania  
Między 0,10 i 0,19: Wymenić filtry chroniące przed kwasem i ponownie sprawdzić je po 1000 godzin funkcjonowania.  
Filtry należy wymieniać, dopóki TAN nie jest niższy niż 0,10.  
>0,19: Wymenić olej, filtr oleju i filtr odwadniający. Sprawdzac regularnie.

### Ważna informacja dotycząca używanego czynnika chłodniczego

Niniejszy produkt zawiera fluorowane gazy cieplarniane objęte Protokołem w Kioto. Gazów nie można wydalać do atmosfery.

Rodzaj czynnika chłodniczego: R410A  
wartość GWP(1): 1975  
(1)GWP = Współczynnik Ocieplenia Globalnego

Ilość czynnika chłodniczego potrzebnego do standardowej pracy jest wskazana na tabliczce znamionowej jednostki.

Rzeczywista ilość czynnika w jednostce podana jest na srebrnej naklejce wewnątrz panelu elektrycznego.

Kontrole okresowe pod kątem przeciekania czynnika chłodniczego mogą okazać się konieczne w zależności od europejskich lub miejscowych przepisów.

Prosimy skontaktować się z miejscowym sprzedawcą, aby uzyskać dalsze informacje na ten temat.

Niniejsza instrukcja stanowi pomoc techniczną i nie jest ofertą wiążącą dla firmy. Nie można zagwarantować, w sposób wyraźny lub dorozumiany, że zawartość jest kompletna, dokładna i niezawodna. Wszystkie dane i wytyczne zawarte w niniejszej instrukcji mogą ulec zmianie bez uprzedzenia. Obowiązują dane przekazane w momencie zamówienia.

Producent uchylił się od odpowiedzialności za wszelkie bezpośrednie lub pośrednie szkody, w najszerszym znaczeniu tego słowa, spowodowane lub związane z eksploatacją lub interpretacją niniejszej Instrukcji.

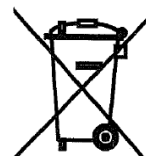
Zastrzegamy sobie prawo wprowadzenia zmian w projekcie i modelu w jakiegokolwiek chwili bez uprzedzenia, stąd zdjęcie na okładce jest niezobowiązujące.

### Likwidacja

Jednostka została wykonana z metalowych i plastikowych i elektronicznych elementów. Wszystkie te części należy poddać likwidacji zgodnie z miejscowymi przepisami dotyczącymi likwidacji.

Baterie ołowiowe należy zgromadzić i dostarczyć do specjalnego składowiska odpadów.

Olej należy zgromadzić i dostarczyć do specjalnego składowiska odpadów.



## ORIGINÁLNÍ POKYNY V ANGLIČTINĚ

**Tato příručka představuje důležitý pomocný dokument pro kvalifikovaný personál; v žádném případě však nikdy nemůže být náhradou samotného personálu.**

Děkujeme, že jste si zakoupili tento chiller



PŘED INSTALACÍ A UVEDENÍM DO PROVOZU SI POZORNĚ PŘEČTĚTE TUTO PŘÍRUČKU.

NESPRÁVNÁ INSTALACE MŮŽE ZAPŘÍČINIT ZÁSAHY ELEKTRICKÝM PROUDEM, ZKRATY, POŽÁR ANEBU JINÉ ŠKODY NA PŘÍSTROJI A ZRANĚNÍ OSOB.

ZAŘÍZENÍ MUSÍ BÝT NAINSTALOVÁNO KVALIFIKOVANÝM PRACOVNÍKEM/TECHNIKEM.

UVEDENÍ ZAŘÍZENÍ DO PROVOZU MŮŽOU VYKONAT POUZE ZKUŠENÍ A OPRAVNĚNÍ PROFESIONÁLNÍ PRACOVNÍCI.

VŠECHNY ÚKONY SE MUSÍ PROVÁDĚT V SOULADU S MÍSTNÍMI PŘEDPISY A NORMAMI.

**INSTALACE ZAŘÍZENÍ A JEHO UVEDENÍ DO PROVOZU JE PŘÍSNĚ ZAKÁZÁNO V PŘÍPADĚ, ŽE VŠECHNY POKYNY V TĚTO PŘÍRUČCE NEJSOU ZROZUMITELNĚ.**

V PŘÍPADĚ POCHYBNOSTÍ, PRO DALŠÍ INFORMACE A RADY KONTAKTUJTE KONCESIONÁŘE VÝROBCE.

### Popis

Zařízení, které jste zakoupili, je "chiller se vzduchovým kondenzátorem", jedná se o zařízení, určené pro ochlazování vody (anebo směsi vody a glykolu) v mezích hodnot, popsanych níže. Fungování zařízení se zakládá na kompresi, kondenzaci a evaporaci páry, podle obráceného cyklu Carnot. Základní komponenty jsou:

- Kompressor typu scroll pro zvyšování tlaku chladicí páry z tlaku evaporace až po tlak kondenzace.
- Výparník, ve kterém dochází k vypařování kapalného chladiva s nízkým tlakem a následně k ochlazení vody.
- Kondenzátor, ve kterém dochází ke kondenzaci páry vysokého tlaku a k vypuzení tepla z ochlazené vody do atmosféry prostřednictvím tepelného výměníku, ochlazeného vzduchem.
- Expanzní ventil, který umožňuje snížit tlak kondenzované kapaliny, přecházející od tlaku kondenzace ke tlaku evaporace.

### Obecné informace



Všechna zařízení jsou dodávána s **elektrickými schématy, certifikovanými výkresy, identifikačním štítkem a DOC (Prohlášení o shodě)**. V této dokumentaci jsou uvedeny všechny technické údaje zakoupeného zařízení a tato dokumentace **JE NEODDĚLITELNOU A PODSTATNOU ČÁSTÍ TĚTO PŘÍRUČKY**

V případě neshody mezi touto příručkou a dokumentací přístroje jsou směřovatelné údaje, uvedené na samotném přístroji. V případě pochybností kontaktujte koncesionáře výrobce.

Účelem této příručky je poskytnout pomoc kvalifikovanému instalatérovi a pracovníkovi, aby bylo zajištěno správné fungování, uvedení do provozu a údržba zařízení, bez ohrožení osob, zvířat a/nebo předmětů.

### Dodání zařízení

Po dodání zařízení na místo instalace je zapotřebí jej zkontrolovat, abyste zjistili eventuální škody. Je zapotřebí prohlédnout a zkontrolovat všechny komponenty, výjmenované v dodacím listu.

Pokud je zařízení poškozeno, neodstraňujte poškozený materiál a okamžitě ohlašte škodu přepravní společnosti, aby zařízení prozkoumala.

Okamžitě škodu nahlašte koncesionáři výrobce, pošlete mu podle možnosti snímky, které mohou být užitečné při zjišťování odpovědnosti.

Škoda se nesmí postránit, dokud nebyla vykonána kontrola ze strany představitel výrobce anebo přepravní společnosti.

Před instalací zařízení se ujistěte, že model a elektrické napětí uvedené na štítku je správné. Výrobce neodpovídá za eventuální škody vzniklé po přijetí zařízení.

### Provozní limity

#### Skladování

Podmínky prostředí musí odpovídat následujícím limitům:

Minimální teplota prostředí : -20°C

Maximální teplota prostředí : +42°C

Maximální relativní vlhkost : 95% bez kondenzace

Uskladnění při nižší teplotě jako je minimální teplota může poškodit komponenty zařízení. Uskladnění při vyšší teplotě jako je maximální může způsobit otevření pojistných ventilů. Uskladnění v prostředí s kondenzací může poškodit elektrické komponenty.

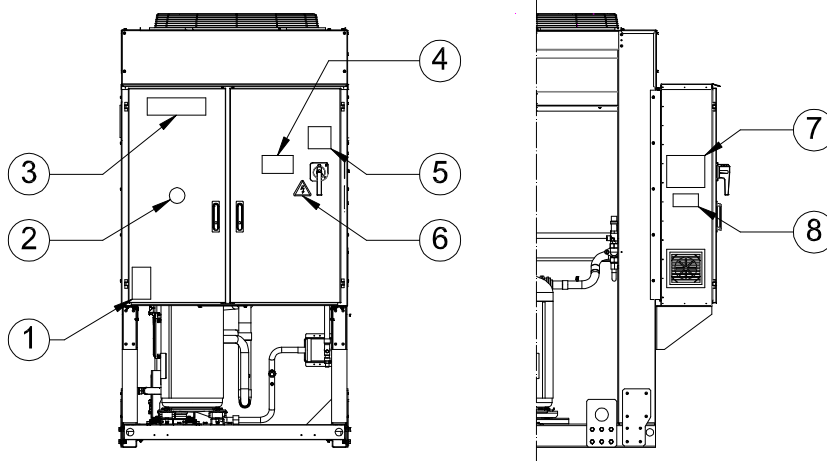
#### Fungování

Fungování je povoleno v mezích limitů uvedených na obr. 2, s průtokem vody výparníku mezi 50% a 140% nominálního průtoku (standardní provozní podmínky).

Provoz mimo uvedených limitů může zařízení poškodit.

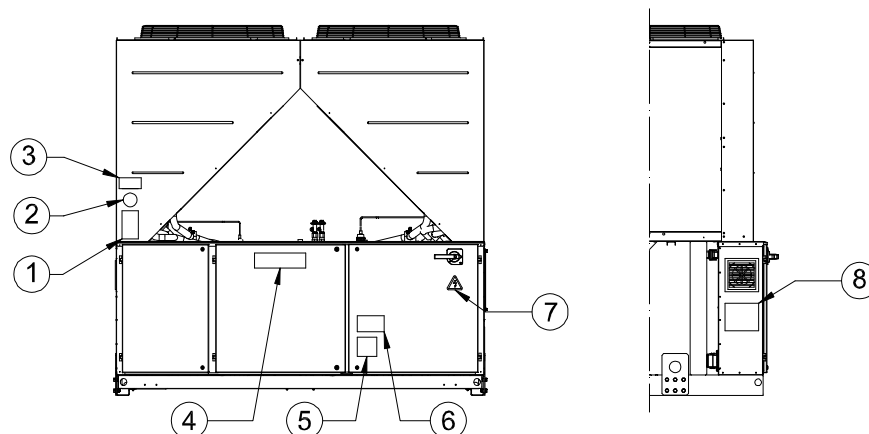
V případě pochybností kontaktujte koncesionáře výrobce.

Obrázek 1 – Popis štítků aplikovaných na elektrickém panelu



### Identifikace štítku

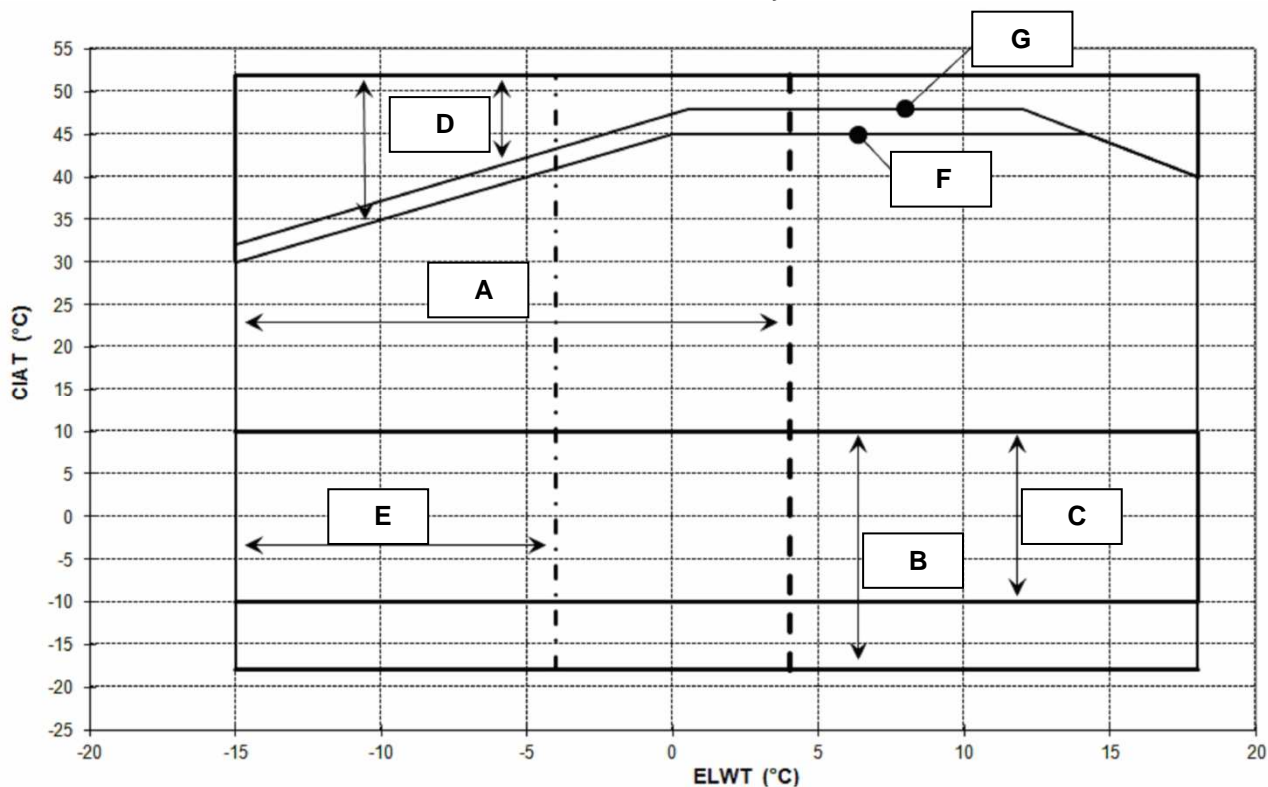
1 – Symbol nehořlavého plynu	5 – Upozornění o utažení kabelů
2 – Typ plynu	6 – Symbol elektrického nebezpečí
3 – Logo výrobce	7 – Pokyny ke zvedání
4 – Upozornění o nebezpečném napětí	8 – Údaje identifikačního štítku zařízení



### Identifikace štítku

1 – Symbol nehořlavého plynu	5 – Upozornění o utažení kabelů
2 – Typ plynu	6 – Upozornění o nebezpečném napětí
3 – Údaje identifikačního štítku zařízení	7 – Symbol elektrického nebezpečí
4 – Logo výrobce	8 – Pokyny ke zvedání

Obrázek 2 - Provozní limity



#### Poznámka

Graf nahoru uvádí přibližný údaj o provozním omezení rozsahu. Konzultujte software příslušného chilleru (CSS) vztahující se k provozním limitům v reálných pracovních podmínkách pro každou dimenzi zařízení.

#### Vysvětlivky

**CIAT** = Teplota vzduchu na vstupu kondenzátoru (°C)

**ELWT** = Teplota vody na výstupu výparníku (°C)

**A** = Fungování s glykolem (tepl. vody na výstupu výparníku nižší než 4°C)

**B** = nastavení potřebné rychlosti ventilátoru nebo speedtroll (tepl. vzduchu kondenzace nižší než 10°C)

**C** = nastavení potřebné rychlosti ventilátoru nebo speedtroll (tepl. vzduchu kondenzace mezi 10°C a -10°C) \*

\*pouze v případě jednotek vybavených 4-5-6 ventilátory

**D** = v této zóně mohou jednotky pracovat při částečném zatížení

**E** = v této zóně minimální kapacita jednotky může být větší, než je uvedeno v tabulce technických specifikací

**F** = standardní výkonnost (standardní zvuková emise)

**G** = vysoká výkonnost (standardní zvuková emise)

## Bezpečnost

Zařízení musí být pevně ukotveno k podlaze.

Je důležité dodržovat následující pokyny:

- Zařízení se může zvedat pouze v příslušných bodech, vyznačených žlutě, které se nacházejí na jeho podstavci.
- Přístup k elektrickým komponentům je zakázán, pokud předtím nebyl hlavní vypínač zařízení otevřen a elektrické napájení deaktivováno.
- Přístup k elektrickým komponentům je zakázán bez použití izolační plošiny. Nepřistupujte k elektrickým komponentům, pokud se v blízkosti vyskytuje voda/nebo vlhkost.
- Ostré okraje a povrch části kondenzátoru mohou způsobit poranění. Vyhýbejte se přímému kontaktu a používejte vhodné osobní ochranné prostředky.
- Před jakýmkoli zásahem na chladicích ventilátorech a/nebo kompresorech odpojte elektrické napájení otevřením hlavního vypínače. Nedodržování tohoto pravidla může způsobit vážná poranění.
- Nevkládejte pevné předměty do vodních trubek, zatímco je zařízení zapojeno k systému.
- Mechanický filtr musí být nainstalován na vodní trubce, která je zapojena ke vstupu tepelného výměníku.
- Zařízení je vybaveno pojistnými ventily, které jsou namontovány po stranách nízkého a vysokého tlaku chladicího obvodu.

### **Je přísně zakázáno odstranit ochranné kryty pohyblivých částí.**

V případě nečekaného zastavení zařízení postupujte podle pokynů uvedených v **Příručce pokynů k použití ovládacího panelu**, která je součástí dokumentace, odevzdané konečnému uživateli.

Doporučuje se provádět úkony instalace a údržby spolu s jinými osobami. V případě náhodilých zranění nebo problémů se chovejte následujícím způsobem:

- zachovejte klid
- stiskněte tlačítko alarmu, nachází-li se v místě instalace
- přemístěte raněnou osobu na teplé místo, daleko od zařízení a uložte ji do polohy klidu
- okamžitě uvědomte personál odpovědný za bezpečnost v budově anebo pohotovostní záchrannou službu
- počkejte na příchod pohotovostní služby a nenechávejte raněného samotného
- poskytněte všechny potřebné informace operátorům pohotovostní služby.



Vyhýbejte se instalaci chilleru v prostředí, které může být nebezpečné během údržbářských úkonů, jako například plošiny bez ochranných zádek nebo zábradlí anebo zóny, které neodpovídají požadavkům pro okolní prostředí chilleru.

## Emise hluku

Zařízení produkuje hluk zejména v důsledku otáčení kompresorů a ventilátorů.

Hladina hluku pro každý model je uvedena v příložené dokumentaci.

Pokud je zařízení správně nainstalováno a používáno, a pravidelně jej podrobujete údržbě; hladina hluku si nevyžaduje namontování specifického ochranného přístroje, který by fungoval nepetržitě poblíž zařízení bez jakéhokoliv rizika.

V případě instalace se specifickými zvukovými požadavkami je zapotřebí nainstalovat dodatekový přístroj pro snížení hluku.

## Přemísťování a zvedání

Vyhýbejte se nárazům a/nebo ořesům zařízení během nakládání/vykládání z přepravního prostředku a během přemísťování. Tlačte anebo tahejte zařízení pouze za rám podstavce. Umístěte zařízení dovnitř přepravního prostředku tak, aby se nehýbalo a nedošlo k jeho poškození. Dbejte na to, aby žádná část zařízení neupadla během přepravy a nakládání/vykládání.

Všechna zařízení jsou vybavena bodmi pro zvedání, označenými žlutě. Pouze tyto body se mohou používat pro zvedání zařízení, jak je znázorněno následovně Obrázek .



Zvedací lana a posuvné tyče musí být dostatečně pevné, aby bezpečně udrželi zařízení. Zkontrolujte hmotnost zařízení na jeho identifikačním štítku.

Zařízení se musí zvedat s maximální opatrností a pozorností, podle pokynů ke zvedání, uvedených na štítku.

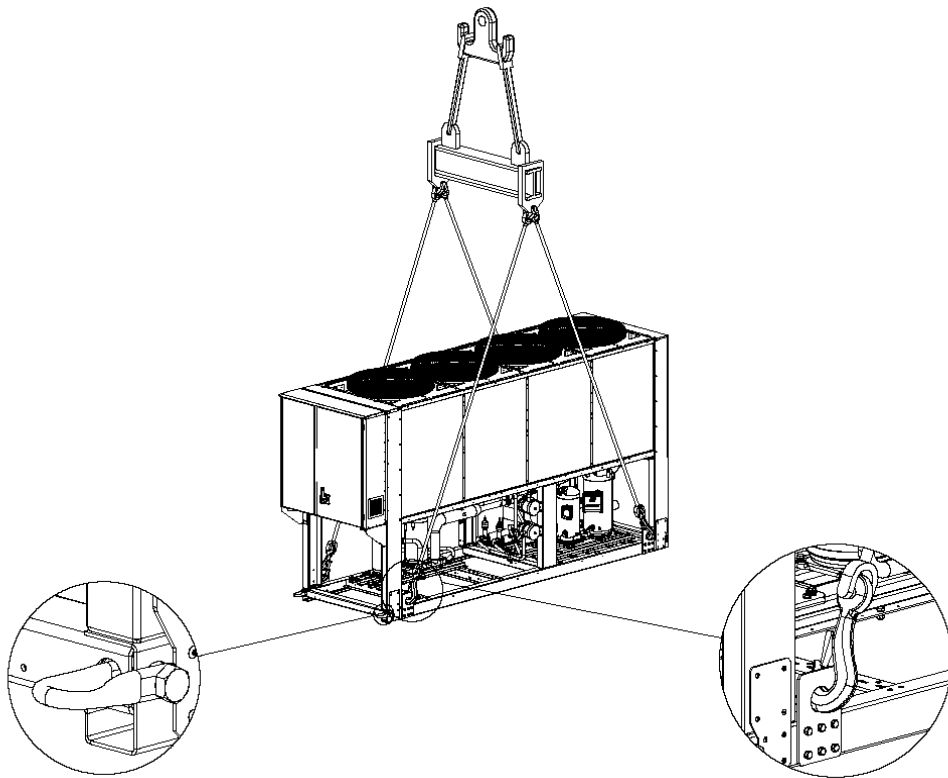
## Umístění a montáž

Všechna zařízení jsou projektována pro externí použití, na balkónech anebo na podlaze; za podmínky, že v prostoru určeném pro instalaci se nenacházejí překážky, které by mohli snižovat průtok vzduchu ke kondenzačním bateriím.

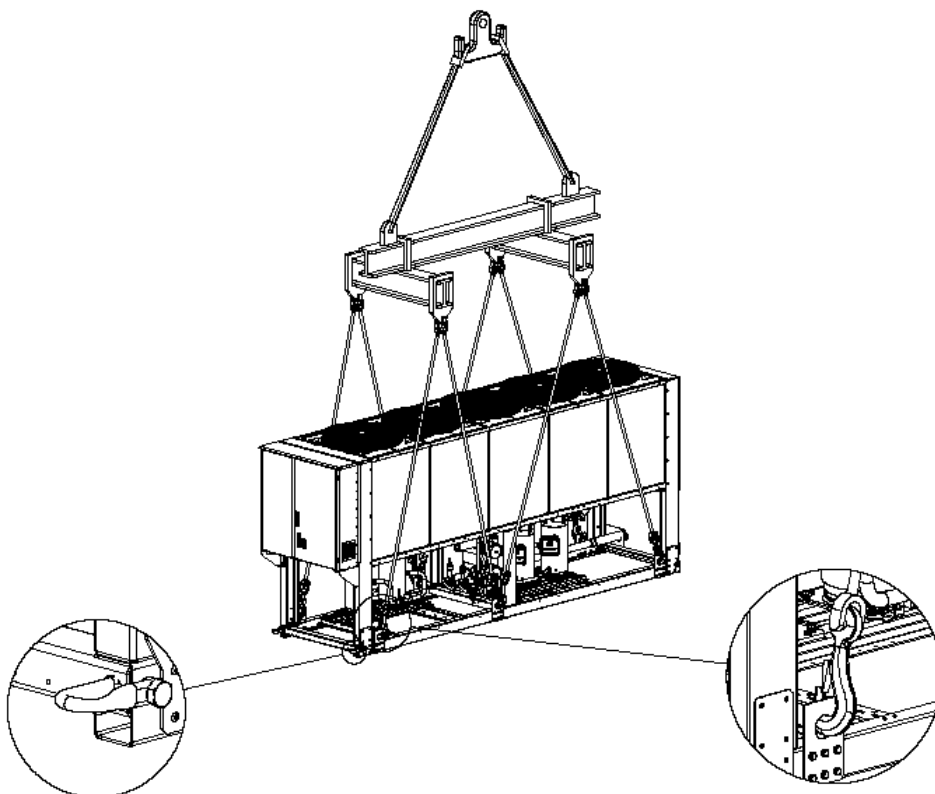
Zařízení musí být nainstalováno na pevném a perfektně rovném povrchu. Bude-li zařízení instalováno na balkónech anebo střeších, je možné, že bude zapotřebí použít trámů pro rozložení hmotnosti.

**Obrázek 3 – Zvedání zařízení**

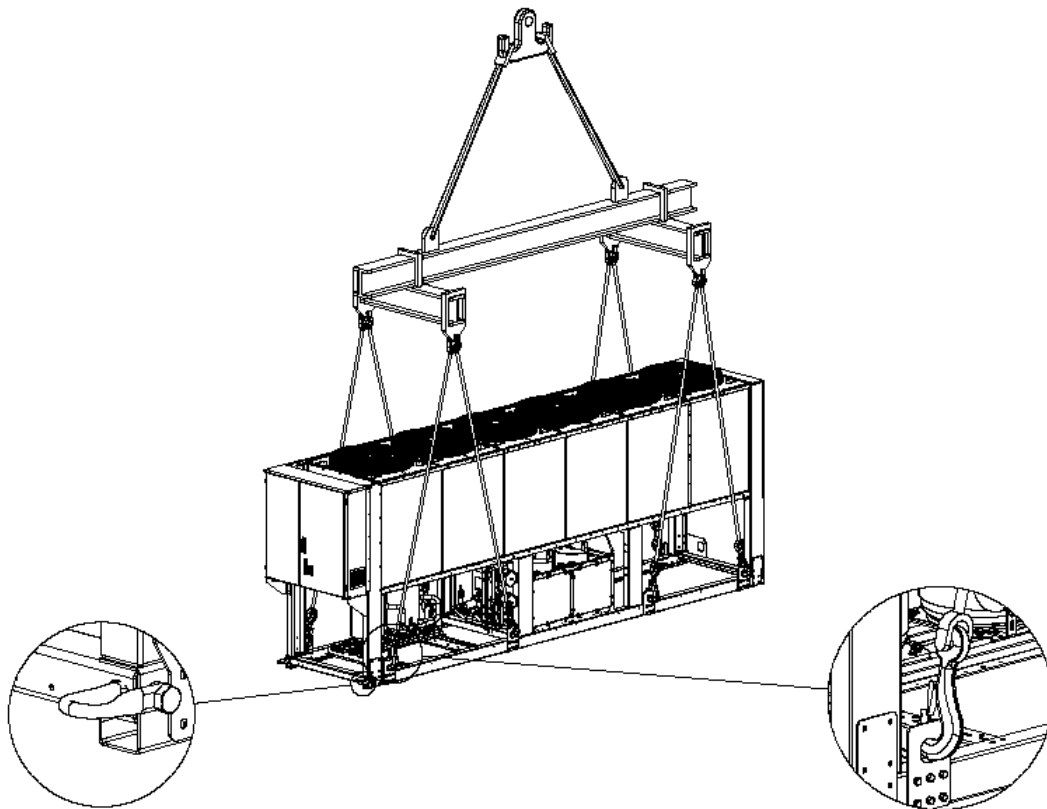
**Verze se čtyřmi ventilátory**



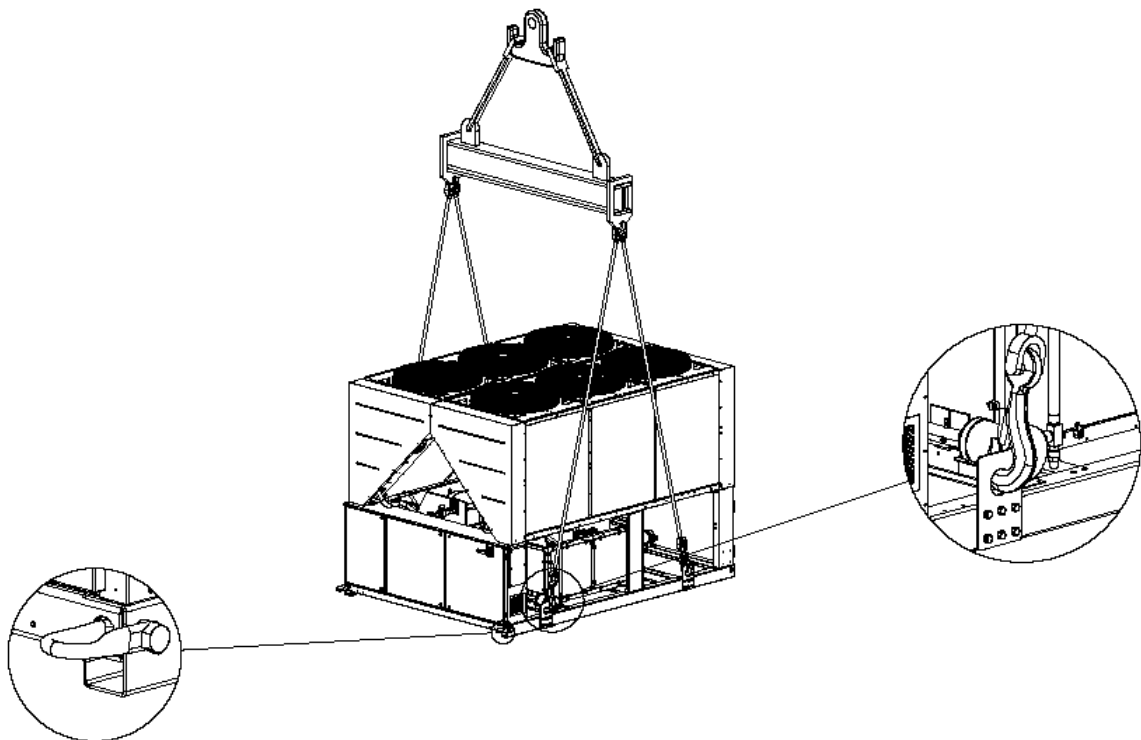
**Verze s pěti ventilátory**



Verze se šesti ventilátory

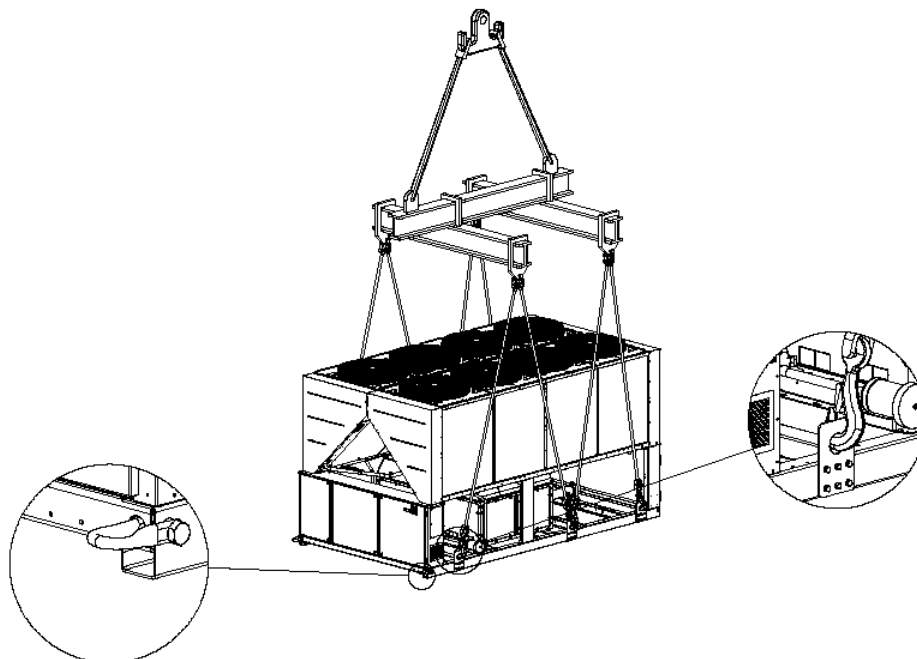


Verze se šesti ventilátory



## Verze s 10-12 ventilátory

(Schéma zobrazuje pouze verzi s osmi ventilátory. Pro verze s 10-12 ventilátory je způsob zvedání stejný)



Při instalaci na zemi je potřebný odolný cementový základový podstavec o minimální tloušťce 250 mm a délce přesahující délku samotného zařízení. Podstavec musí být schopný udržet hmotnost zařízení.

Pokud je zařízení nainstalováno v prostorách lehce přístupných osobám anebo zvířatům, doporučuje se namontovat ochranné mřížky na části kondenzátoru a kompresoru.

Pro zabezpečení lepší výkonnosti v místě instalace dodržujte následující opatření a pokyny:

- Vyhýbejte se recirkulaci toku vzduchu.
- Ujistěte se, že se v blízkosti nevyskytují překážky, které brání správnému toku vzduchu.
- Ujistěte se, že základ je pevný a odolný, aby se co nejméně snížil hluk a vibrace.
- Vyhnete se instalaci zařízení v obzvláště prašných místech, protože by mohlo dojít k zněčištění kondenzačních baterií.
- Voda v systému musí být obzvláště čistá a všechny stopy oleje anebo rzi se musí odstranit. Na vstupní trubce zařízení musí být namontován mechanický filtr vody.

### Požadavky minimálního prostoru

Je důležité respektovat minimální vzdálenosti na všech zařízeních pro zabezpečení optimální ventilace kondenzačních baterií.

Když se rozhodnete umístit zařízení, pro zabezpečení adekvátního toku vzduchu je zapotřebí brát v úvahu následující faktory:

- vyhýbejte se recirkulaci teplého vzduchu
- vyhýbejte se nedostatečnému přívodu vzduchu ke kondenzátoru, chlazeného vzduchem.

Obě podmínky mohou způsobit zvýšení kondenzačního tlaku, které vede ke snížení energetické výkonnosti a chladicí účinnosti.

K zařízení musí být přístup z každé strany pro provádění údržbářských úkonů po instalaci. Obrázek 4 znázorňuje minimální rozměrové požadavky.

Vertikální odvod vzduchu nesmí být zatarasěn.

Pokud se kolem zařízení nacházejí zdi anebo jiné překážky stejné výšky jako samotné zařízení, toto musí být nainstalováno ve vzdálenosti větší než (viz Obrázky 4C nebo

4D). Jsou-li překážky vyšší, zařízení musí být nainstalováno ve vzdálenosti větší než (viz Obrázky 4E nebo 4F).

Pokud bude zařízení nainstalováno bez dodržení minimálních doporučených vzdáleností pro vertikální zdi a/nebo překážky, může dojít ke kombinaci recirkulace teplého vzduchu a/nebo nedostatečného přívodu vzduchu ke kondenzátoru chlazeného vzduchem s následným snížením výkonnosti a účinnosti.

V každém případě mikroprocesor umožní zařízení přizpůsobit se novému operačnímu provozu, dodávajíc maximální výkonnost, která je k dispozici v určitých podmínkách, i když je boční vzdálenost menší než je doporučováno; kromě provozních podmínek, které by mohli ovlivnit bezpečnost personálu a spolehlivost zařízení.

Když dojde k umístění dvou anebo více zařízení vedle sebe, doporučuje se dodržovat vzdálenost nejméně (viz Obrázky 4G nebo 4H) mezi bloky kondenzátorů.

Pro další řešení kontaktujte koncesionáře výrobce.

### Zvuková ochrana

Pokud si hladina zvukové emise vyžaduje specifickou kontrolu, je zapotřebí věnovat pozornost zvukové izolaci zařízení od podstavce aplikováním protivibračních prvků adekvátním způsobem (dodávají se jako volitelné prvky). Flexibilní spoje musí být nainstalovány i na hydraulických zapojeních.

### Vodní trubky

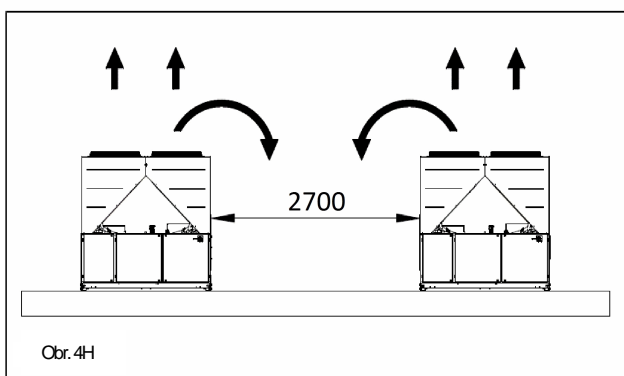
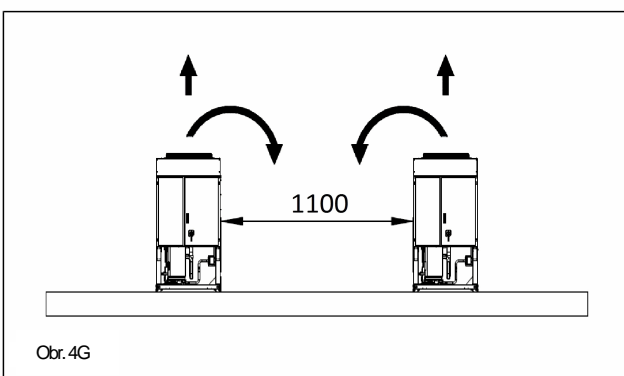
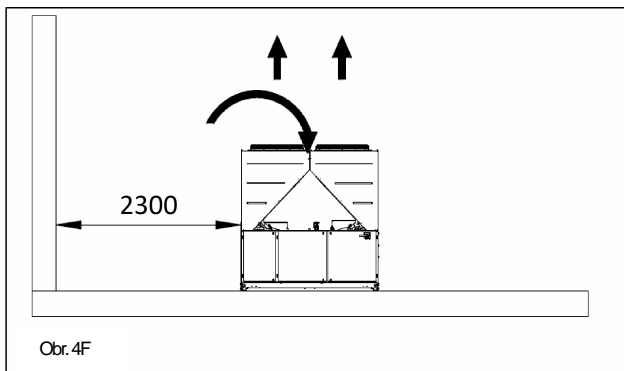
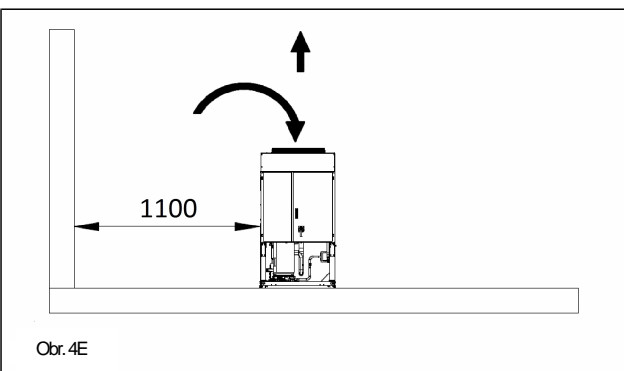
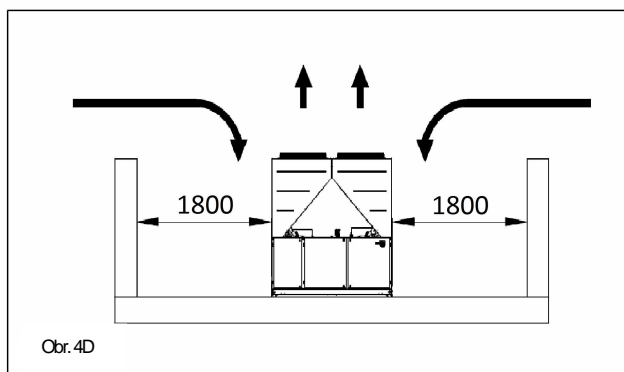
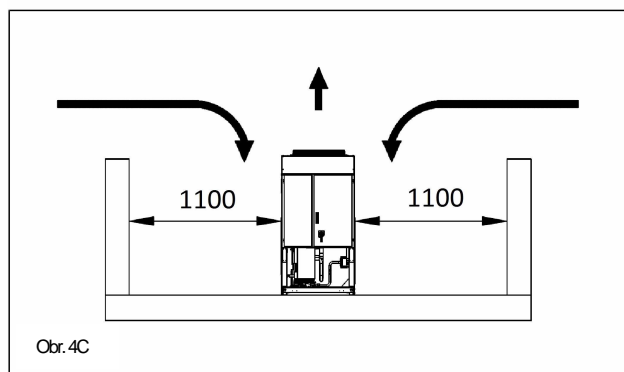
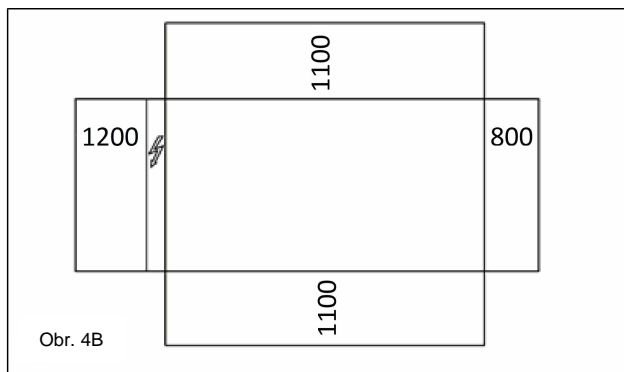
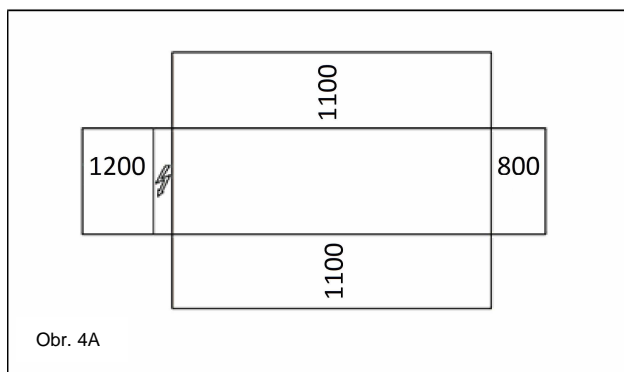
Trubky musí být projektovány s co nejmenším počtem ohebů a změn vertikálního směru. Tímto způsobem se značně sníží výdaje na instalaci alepší se výkonnost systému.

Hydraulický systém musí mít:

1. Antivibrační prvky sloužící pro snížení přenosu vibrací na strukturu.
2. Izolační ventily pro izolaci zařízení od hydraulického systému během servisních úkonů.
3. Manuální anebo automatické odzdušňovací zařízení, umístěné na nejvyšším bodě systému, a drenážní zařízení, umístěné na nejnižším bodě systému.
4. Výparník ani zařízení pro rekuperaci tepla se nesmí umísťovat na nejvyšším bodě systému.
5. Odpovídající zařízení, které slouží pro udržování tlaku v hydraulickém systému (expanzní nádoba, atd.).
6. Ukazatele tlaku a teploty vody, které napomáhají pracovníkovi při servisních a údržbářských úkonech.



Obrázek 4 - Požadavky minimálního prostoru



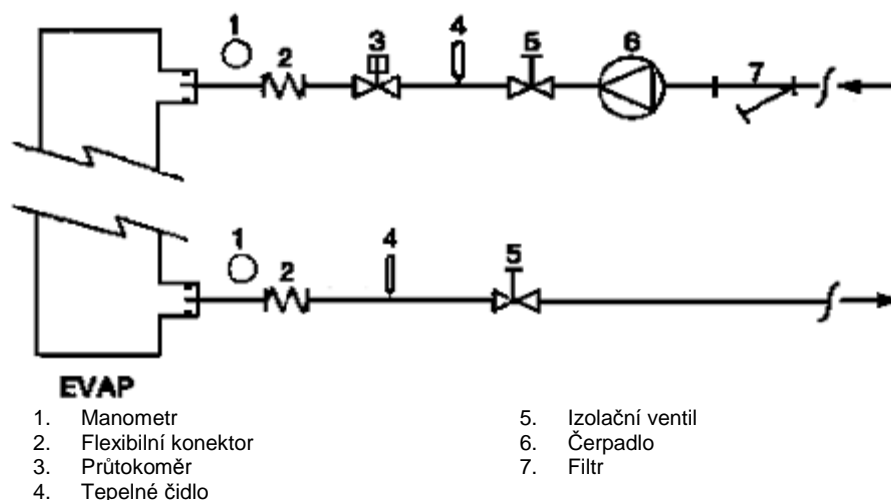
7. Filtr nebo zařízení, které může odstranit částice z kapaliny. Použití filtru prodlužuje životnost výparníku a čerpadla a napomáhá hydraulickému systému udržovat se v lepších podmínkách.
8. Výparník je vybaven elektrickým odporem s termostatem, který zabezpečuje ochranu proti zamrznutí vody při minimální teplotě prostředí  $-25^{\circ}\text{C}$ . Všechny ostatní vodní trubky/externí hydraulická zařízení systému musí mít zateplení proti mrazu.

9. Zařízení pro rekuperaci tepla se musí v zimním období vyprázdnit, pokud se do hydraulického obvodu nepřidá směs etylenglykolu v příslušném procentuálním poměru.
10. V případě výměny zařízení se musí celý hydraulický systém vyprázdnit a vyčistit předtím, než budou namontována nová zařízení. Před uvedením nového zařízení do provozu se doporučuje vykonat odpovídající testy a chemické úpravy vody.
11. Pokud se glykol přidá do hydraulického systému jako prostředek proti zamrznutí, ujistěte se, aby byl sací tlak nižší: v opačném případě se výkonost zařízení sníží a

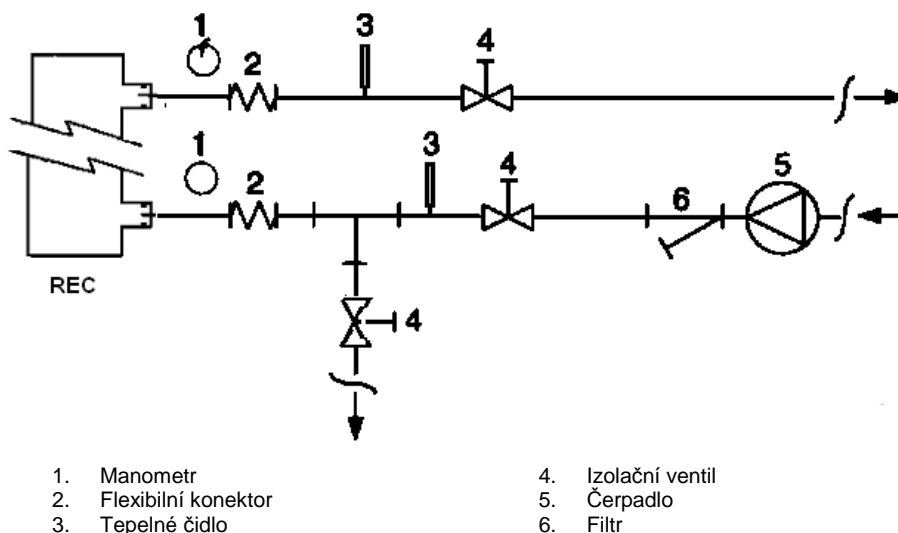
poklesy tlaku budou větší. Je zapotřebí opětovně seřídít všechny ochranné systémy zařízení, jako zařízení proti zamrznutí a ochranné zařízení proti nízkému tlaku.

12. Před izolováním vodních trubek se ujistěte, že nedochází k únikům.

Obrázek 5 – Zapojení vodních trubek k výparníku



Obrázek 6 - Zapojení vodních trubek k výměníkům rekuperace tepla



### Úprava vody

Před spuštěním zařízení vyčistíte vodní obvod. Nečistota, vápník, usazeniny koroze anebo jiného materiálu se mohou hromadit uvnitř tepelného výměníku a snížit tak jeho kapacitu tepelné výměny. Může dojít i k poklesu tlaku, ke snížení průtoku vody. Vhodná úprava vody může tedy snížit riziko koroze, eroze, formování vápníku atd. Odpovídající a

nejvhodnější úprava se určí přímo na místě podle typu systému a vlastností vody. Výrobce neodpovídá za eventuální škody anebo špatné fungování zařízení v důsledku chybějící anebo nevhodné úpravy vody.

Tabulka 1 – Akceptovatelné limity kvality vody

pH (25°C)	6,8÷8,0	Celková tvrdost (mg CaCO <sub>3</sub> / l)	< 200
Elektrická vodivost μS/cm (25°C)	<800	Železo (mg Fe / l)	< 1.0
Chloridové ióny (mg Cl <sup>-</sup> / l)	<200	Sulfidové ióny (mg S <sup>2-</sup> / l)	Žádný
Sulfátové ióny (mg S <sub>4</sub> <sup>2-</sup> / l)	<200	Amonné ióny (mg NH <sub>4</sub> <sup>+</sup> / l)	< 1.0
Zásaditost (mg CaCO <sub>3</sub> / l)	<100	Oxid křemičitý (mg SiO <sub>2</sub> / l)	< 50

## Ochrana proti zamrznutí rekuperačních výměníků a výparníku

Všechny výparníky jsou vybavené elektrickým odporem kontrolovaným termostaticky, který zabezpečuje vhodnou ochranu proti zamrznutí při minimální teplotě prostředí  $-25^{\circ}\text{C}$ . Nicméně, kromě případu, kdy jsou výměníky tepla kompletně prázdné a čisté a obsahují protimraznou směs, se můžou použít dodatečné metody proti zamrznutí.

Při projektování systému se vždy komplexně berou v úvahu dvě nebo více metod ochrany, popsanych níže:

- Stálý oběh toku vody uvnitř trubek a výměníků
- Přidání adekvátního množství glykolu do vodního obvodu.
- Tepelná izolace a dodatečné zahřívání vnějších trubek
- Vyprázdnění a vyčištění tepelného výměníku během zimního období

Je odpovědností instalátéra a/nebo údržbáře zajistit použití metod proti zamrznutí. Ujistěte se, aby se vždy provedli údržbářské úkony potřebné pro ochranu proti zamrznutí. Chybějící dodržování výše uvedených pokynů může způsobit poškození zařízení. Škody zapříčiněné mrazem nespádají do záruky.

## Instalace průtokoměru

Pro zajištění dostatečného proudění vody přes výparník je nezbytné instalovat průtokoměr do vodního okruhu. Průtokoměr může být nainstalován na vstupní nebo výstupní vodní trubce. Úkolem průtokoměru je zastavit zařízení v případě přerušení toku vody a chránit tak výparník před zamrznutím.

Výrobce nabízí jako volitelný prvek patřičně zvolený průtokoměr.

Tento průtokoměr lopatkového typu je vhodný pro externí nepřetržitě aplikace (IP67) s průměrem trubek od 1" do 6".

Průtokoměr je vybaven čistým kontaktem, který musí být elektricky připojený ke koncovkám, jak je znázorněno na elektrickém schématu.

Průtokoměr musí být nastaven tak, aby mohl zasáhnout, když tok vody výparníku klesne pod 50% nominálního průtoku.

## Rekuperace tepla

Podle přání může být zařízení vybaveno i systémem rekuperace tepla.

Tento systém se skládá z tepelného výměníku chlazeného vodou, který se umísťuje na odváděcí hadici kompresoru a z příslušného zařízení, které řídí tlak kondenzace.

Pro zabezpečení fungování kompresoru uvnitř své schránky jednotky pro rekuperaci tepla nemůžou fungovat s vodou o teplotě nižší než  $28^{\circ}\text{C}$ .

Projektant zařízení a instalátér chilleru nesou odpovědnost za dodržování této hodnoty (např. použitím ventilu bypass pro recirkulaci)

## Elektrické zařízení

### Obecné vlastnosti



Všechna elektrická připojení k zařízení musí být v souladu s platnými předpisy a normami.

Všechny úkony instalace, seřízení a údržby musí provádět kvalifikovaný personál.

Konzultujte specifické elektrické schéma odpovídající zakoupenému zařízení. Pokud se elektrické schéma na zařízení nenachází nebo jste jej ztratili, kontaktujte vašeho koncesionáře výrobce, který vám zašle kopii.

V případě nesrovnalostí mezi elektrickým schématem a panelem/elektrickými kabely kontaktujte koncesionáře výrobce.

Používejte pouze měděné vodiče, v opačném případě by mohlo dojít k přehřátí anebo k korozi ve styčných bodech s rizikem následného poškození zařízení.

Aby nedocházelo k přerušení, kabely řízení se musejí zapojit odděleně od elektrických kabelů. Za tímto účelem používejte rozdílné trubice pro vedení kabelů.

Před jakýmkoliv zásahem na zařízení otevřete hlavní odpojovací vypínač na hlavním napájení zařízení.

Když je zařízení vypnuto, ale vypínač se nachází v zavřené pozici, nepoužívané okruhy zůstanou nicméně aktivní.

Nikdy neotvírejte svorkovnici kompresorů dřív, než otevřete hlavní odpojovací vypínač zařízení.

Současnost zatížení monofáze a třífáze a nerovnováha mezi fázemi můžou způsobit ztráty směrem k zemi až do 150mA během normálního fungování sériových zařízení.

Pokud systém zahrnuje zařízení, které způsobují vyšší harmonické (jako VFD a řez fáze), můžou ztráty směrem k zemi dosáhnout i hodnoty mnohem vyšší (zhruba 2 Ampérů).

Ochrany pro systém elektrického napájení musí být projektovány na základě výše uvedených hodnot.

## Fungování

### Odpovědnost pracovníka

Je důležité, aby byl pracovník patřičně vyškolen a obeznámil se se systémem před použitím zařízení. Kromě přečtení této příručky si musí též prostudovat operační příručku mikroprocesoru a elektrické schéma, aby pochopil sekvence uvedení do chodu, fungování, sekvence zastavení a fungování všech bezpečnostních zařízení.

Během fáze prvního spuštění zařízení technik, pověřený výrobcem, je k dispozici odpovědět na jakoukoliv otázku a poskytnout instrukce pro vykonání správných procedur.

Pracovník si musí zaznamenávat provozní údaje pro každé nainstalované zařízení. Další zápis se musí vést pro všechny pravidelné servisní a údržbářské úkony.

Pokud pracovník zjistí anomální anebo neobvyklé provozní podmínky, musí konzultovat technickou službu, pověřenou výrobcem.



Pokud je přístroj vypnutý, není možné použít ohřivače kompresoru. Po opětovném připojení zařízení k elektrické síti nechte pod napětím ohřivače kompresoru a odlučovače oleje po dobu nejméně 12 hodin před restartováním jednotky.

Nedodržení těchto předpisů může vést k poškození kompresorů v důsledku nadměrného hromadění kapaliny v jejich vnitřním okruhu.

### Běžná údržba

Úkony minimální běžné údržby jsou vyjmenovány v Tabulka .

## Asistence a záruka

Všechna zařízení jsou testována ve výrobě a podléhají záruce po dobu 12 měsíců od prvního uvedení do provozu, anebo 18 měsíců odo dne dodání.

Tyto zařízení byla projektována a konstruována s ohledem na nejvyšší kvalitativní standard a zabezpečují léta bezporuchového fungování. Nicméně je důležité postarat se o patřičnou a pravidelnou údržbu v souladu se všemi procedurami, uvedenými v této příručce, jakož i v souladu s dobrými praktikami vztahujícími se na údržbu strojů.

Doporučuje se uzavřít smlouvu o údržbě se servisním střediskem, oprávněným výrobcem, aby jste si zabezpečili účinný a bezproblémový servis díky zkušenosti a kompetenci našeho personálu.

Je třeba brát v úvahu i fakt, že zařízení si vyžaduje údržbu i když je ještě v záruce.

Mějte na vědomí, že nesprávné použití zařízení, například mimo svých provozních limitů anebo chybějící údržba podle pokynů uvedených v této příručce, mají za následek zrušení záruky.

Dodržujte obzvláště následující body pro respektování podmínek záruky:

1. Zařízení nemůže fungovat mimo provozních limitů.
2. Elektrické napájení musí odpovídat limitům napětí a musí být bez výskytu harmonických anebo náhlých změn napětí.
3. Třífázové napájení nesmí vykazovat nerovnováhu mezi fázemi vyšší než 3%. Zařízení musí zůstat vypnuto, dokud elektrický problém nebude vyřešen.
4. Nedeaktivujte anebo nezrušte žádné bezpečnostní zařízení, jak mechanické, tak elektrické anebo elektronické.
5. Voda, používána pro plnění hydraulického obvodu, musí být čistá a vhodně upravená. Na nejbližším bodě ke vstupu výparníku musí být nainstalován mechanický filtr.
6. Pokud při objednávce nebylo dohodnuto jinak, průtok vody výparníku nesmí být nikdy více jak 120% a méně jak 80% nominální kapacity.

## Pravidelné povinné kontroly a uvedení zařízení pod tlak

Zařízení patří do kategorie III klasifikace stanovené Evropskou Směnicí PED 97/23/ES.

Pro chillery, patřící do této kategorie, si některé místní normy vyžadují pravidelnou inspekci ze strany autorizovaného servisního střediska. Ověřte si platné požadavky na místě instalace.

**Tabulka 2 – Program běžné údržby**

Seznam úkonů	Týdenně	Měsíčně (Pozn. 1)	Ročně/Sezónně (Pozn. 2)
<b>Obecně:</b>			
Čtení provozních údajů (Pozn. 3)	X		
Vizuální inspekce zařízení pro eventuální škody a/nebo uvolnění		X	
Kontrola integrity tepelné izolace			X
Čištění a nalakování, kde je to nutné			X
Analýza vody (5)			X
Kontrola fungování průtokoměru		X	
<b>Elektrické zařízení:</b>			
Prověrka kontrolních sekvencí			X
Kontrola opotřebení počítadla – vyměnit, je-li zapotřebí			X
Kontrola správného utažení všech elektrických koncovek – utáhnout, je-li zapotřebí			X
Čištění vnitřku elektrického kontrolního panelu			X
Vizuální inspekce komponentů pro eventuální známky nadměrného zahřívání		X	
Prověrka fungování kompresoru a elektrického odporu		X	
Měření izolace motoru kompresoru pomocí Megger			X
<b>Chladicí obvod:</b>			
Kontrola přítomnosti eventuálních úniků chladiva		X	
Vizuální prověrka toku chladiva prostřednictvím inspekčního skla kapaliny – Inspekční sklo musí být plné	X		
Prověrka poklesu tlaku filtru dehydrátoru		X	
Analýza vibrační kompresoru			X
Analýza kyslosti oleje kompresoru (Poznámka 6)			X
<b>Část kondenzátoru:</b>			
Čištění bloků kondenzátoru (Pozn. 4)			X
Prověrka správného utažení ventilátorů			X
Prověrka žeber bloku kondenzátoru – odstranit, je-li zapotřebí			X

Poznámky:

- Měsíční úkony zahrnují i úkony týdenní.
- Roční úkony (nebo sezónní) zahrnují i týdenní a měsíční zásahy.
- Provozní údaje zařízení se mohou číst denně, s respektováním vysokého pozorovacího standardu.
- V prostředích se zvýšenou koncentrací částic ve vzduchu je zapotřebí čistit blok kondenzátoru častěji.
- Kontrolujte přítomnost eventuálních dissous kovů.
- TAN (Číslo celkových kyselin) :  $\leq 0,10$  : žádný úkon  
Mezi 0,10 a 0,19: vyměňte protikyselinové filtry a zkontrolujte po 1000 provozních hodinách. Pokračujte ve výměně filtrů, dokud TAN není nižší než 0,10.  
>0,19 : vyměňte olej, olejový filtr a dehydrátor filtru. Kontrolujte v pravidelných intervalech.

### **Důležité informace vztahující se k používanému chladivu**

Tento výrobek obsahuje fluorované plyny skleníkového efektu, které jsou předmětem Protokolu z Kyoto. Nevypouštějte plyny do ovzduší.

Typ chladiva: R410A  
Hodnota GWP(1): 1975  
(1)GWP = Možný vliv na globální oteplování

Množství chladiva, potřebné pro standardní fungování zařízení, je uvedeno na identifikačním štítku zařízení.

Skutečné množství chladiva, nacházející se v zařízení, je signalizováno stříbrnou nálepkou uvnitř elektrického panelu.

V závislosti od evropské anebo místní legislativy je možné, že jsou potřebné periodické inspekce pro zjišťování eventuálních úniků chladiva.

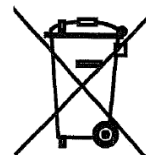
Kontaktujte místního prodejce pro další informace.

### **Likvidace**

Zařízení je realizováno z kovových, plastových a elektronických komponentů. Všechny tyto části se musí likvidovat v souladu s platnými místními předpisy.

Olovené baterie se musí sbírat a zaslat do speciálního sběrného střediska.

Olej se musí sbírat a zaslat do speciálního sběrného střediska.



Tato příručka slouží jako technická pomůcka a nepředstavuje žádnou závazující ponuku. Její obsah nemůže být garantován bezvýhradně a jednoznačně jako kompletní, přesný anebo spolehlivý. Všechny údaje a specifické popisy mohou být pozměněny bez předcházejícího upozornění. Údaje, komunikované v okamžiku objednávky, budou považovány za definitivní.

Výrobce se zbavuje jakékoli odpovědnosti za eventuální přímé anebo nepřímé škody, a to v nejširším smyslu slova, související anebo spojené s použitím a/nebo interpretací této příručky.

Vyhrazujeme si právo provádět projektové a strukturální modifikace v kterémkoli momentu bez předcházejícího upozornění. Zobrazení na obálce není závazující.

## HRVATSKI - PRIJEVOD IZVORNIH UPUTA S ENGLLESKOG JEZIKA

**Ovaj je priručnik važan dokument za potporu kvalificiranom osoblju ali ono nema namjeru zamijeniti to osoblje.**

Hvala Vam što ste izabrali ovaj uređaj

**!** POZORNO PROČITAJTE OVAJ PRIRUČNIK PRIJE NEGO ŠTO POČNETE S POSTAVLJANJEM I PUŠTANJEM U RAD CJELINE.

NEPRAVILNA INSTALACIJA MOŽE DOVESTI DO STRUJNOG UDARA, KRATKOG SPOJA, CURENJA, POŽARA ILI DRUGIH OŠTEĆENJA OPREME ILI OZLJEĐIVANJA LJUDI.

UREĐAJ MORA INSTALIRATI PROFESIONALNO OSOBLJE/TEHNIČARI.

POKRETANJE UREĐAJA MORA OBAVITI OVLAŠTENO I OBUČENO STRUČNO OSOBLJE.

SVE SE AKTIVNOSTI MORAJU OBAVITI U SKLADU SA LOKALNIM ZAKONIMA I PROPISIMA.

**STROGO SE ZABRANJUJU INSTALACIJA I POKRETANJE UREĐAJA AKO VAM NE BUDU JASNE UPUTE SADRŽANE U OVOM PRIRUČNIKU.**

U SLUČAJU SUMNJE, KONTAKTIRAJTE PREDSTAVNIKA PROIZVOĐAČA ZA SAVJETE I DODATNE INFORMACIJE.

### Opis

Uređaj kojeg ste kupili je "rashladni uređaj na zrak", radi se o aparatu čija je svrha da hladi vodu (ili mješavinu vode i glikola) u okvirima koje ćemo opisati u slijedećem tekstu. Rad uređaja se zasniva na kompresiji, kondenzaciji i isparavanju pare u skladu sa obrnutim Carnot ciklusom: Osnovne komponente su:

- Pomični kompresor koji pretvara tlak rashladne pare iz tlaka isparavanja u tlak kondenzacije.
- Isparivač, gdje rashladna tekućina pod niskim tlakom isparava i na taj način hladi vodu.
- Kondenzator, gdje kondenzirana para pod visokim tlakom odbija toplinu uklonjenu iz rashlađene vode u atmosferu zahvaljujući izmjenjivaču topline hladnim zrakom.
- Ekspanzioni ventil koji omogućuje smanjenje tlaka rashladne tekućine od tlaka kondenzacije do tlaka isparavanja.

### Opće Informacije

**!** Svi se uređaji dostavljaju s **spojnim shemama, ovjerenim crtežima, označnim pločicama; i DOC (Izjavom o Prikladnosti)**; ti dokumenti prikazuju sve tehničke podatke o uređaju kojeg ste kupili te se oni **MORAJU SMATRATI NERASKIDIVIM DIJELOM DOKUMENTACIJE OVOG PRIRUČNIKA**

U slučaju bilo koje nepodudarnosti između ovog priručnika i dokumentacije o opremi, molimo Vas da pogledate dokumente na aparatu. U slučaju sumnji, kontaktirajte proizvođačevog predstavnika. Svrha ovog priručnika je omogućiti instalateru i kvalificiranom operateru da osigura pravilnu instalaciju, puštanje u pogon i održavanje uređaja bez opasnosti po ljude, životinje i/ili predmete.

### Primanje uređaja

Uređaj se mora pregledati na način da se odmah utvrdi je li došlo do eventualnih oštećenja prije nego što se postavi na definitivno mjesto za instalaciju. Sve komponente navedene la dostavnoj listi se moraju pregledati i kontrolirati.

Ako je uređaj oštećen, nemojte skidati oštećeni materijal i odmah prijavite štetu prijevozniku i zatražite da pregleda uređaj.

Odmah obavijestite proizvođačevog predstavnika o oštećenju i pošaljite mu slike koje će pomoći u prepoznavanju odgovornosti o oštećenju.

Oštećenje se ne smije popravljati prije nego što predstavnik prijevoznog poduzeća obavi pregled istog.

Prije ugradnje uređaja, uvjerite se da se model i napon navedeni na natpisnoj pločici pravilni. Odgovornost za štetu nakon prihvaćanja uređaja se ne može pripisati proizvođaču.

### Radna ograničenja

#### Skladištenje

Uvjeti okoliša moraju biti u slijedećim granicama:

Minimalna temperatura okoliša : -20°C

Maksimalna temperatura okoliša : +42°C

Maksimalna R.V. : 95% bez kondenzacije

Skladištenje ispod navedenih donjih temperaturnih granica može oštetiti komponente. Skladištenje iznad navedenih gornjih granica može dovesti do otvaranja sigurnosnih ventila. Skladištenje u kondenzacijskoj temperaturi može oštetiti elektronske komponente.

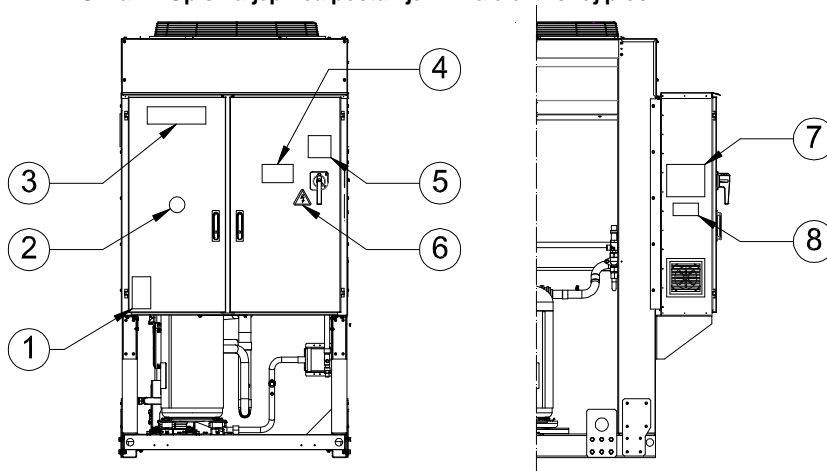
#### Operacije

Operacije su dozvoljene unutar granica navedenih na Slici 2. Uređaj mora raditi s isparivačem koji ima protok vode između 50% i 140% nominalnog protoka vode ( u standardnim uvjetima rada).

Operacije izvan gore navedenih okvira mogu dovesti do oštećenja uređaja.

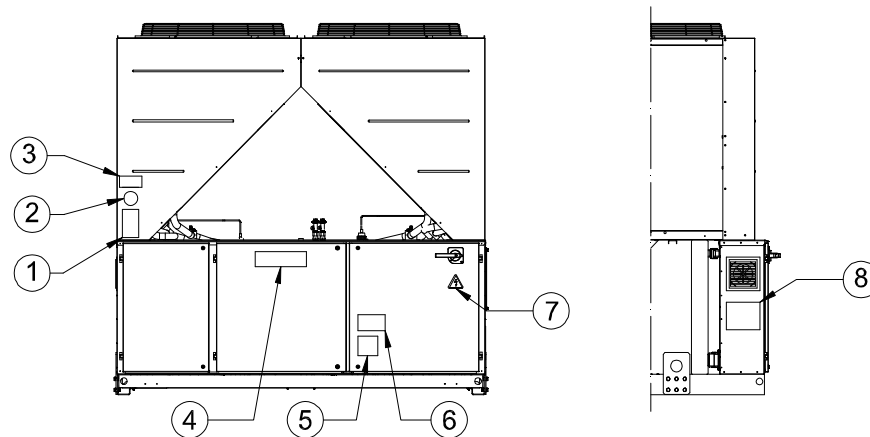
U slučaju sumnji, kontaktirajte proizvođačevog predstavnika.

Slika 1 - Opis naljepnica postavljenih na električnoj ploči



### Identifikacija naljepnica

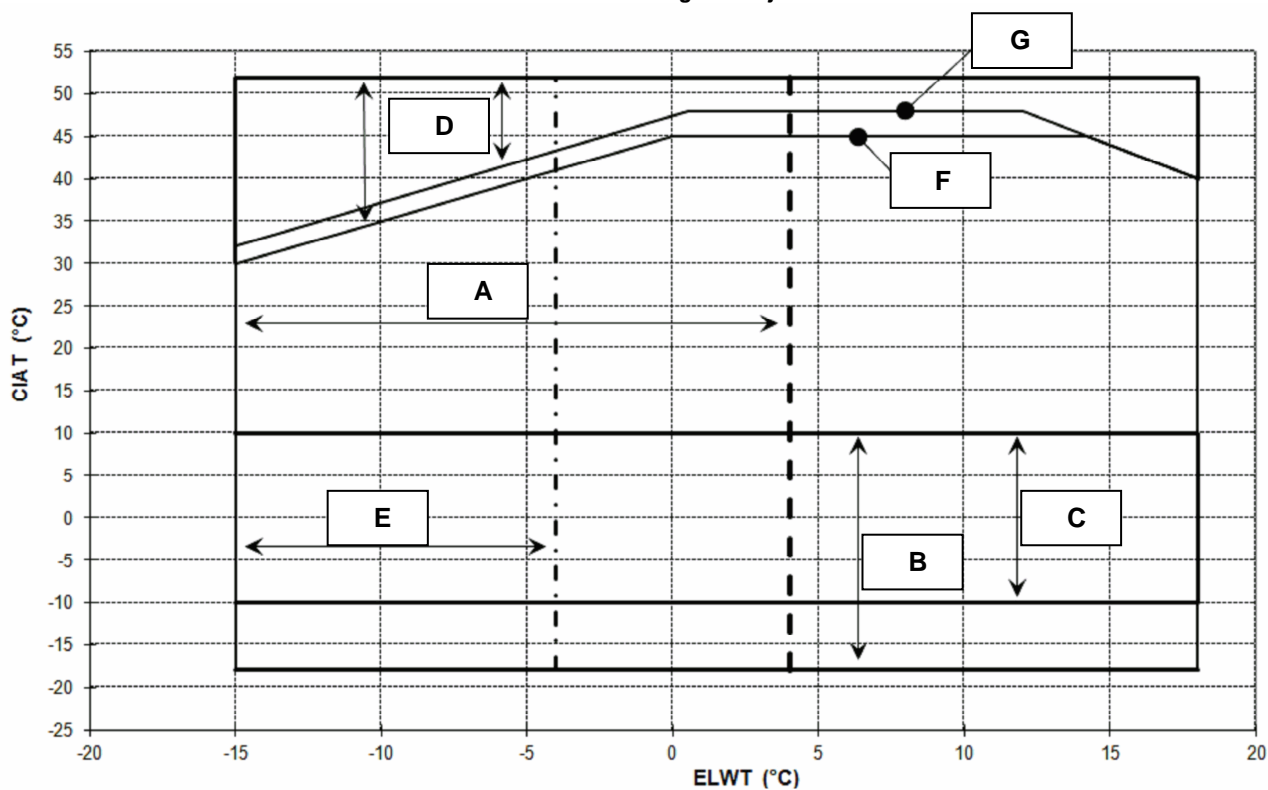
1 – Simbol nezapaljivog plina	5 – Upozorenje o zategnutosti kablova
2 – Vrsta plina	6 – Simbol električne opasnosti
3 – Oznaka proizvođača	7 – Upute o podizanju
4 – Upozorenja o opasnom naponu	8 – Podaci na natpisnoj pločici uređaja



### Identifikacija naljepnica

1 – Simbol nezapaljivog plina	5 – Upozorenje o zategnutosti kablova
2 – Vrsta plina	6 – Upozorenja o opasnom naponu
3 – Podaci na natpisnoj pločici uređaja	7 – Simbol električne opasnosti
4 – Oznaka proizvođača	8 – Upute o podizanju

Slika 2 - Radna ograničenja



#### Napomena

Gore prikazani grafikon predstavlja vodič o operativnim ograničenjima. Molimo Vas konzultirati Software za izbor Rashladnog Uređaja (CSS) da biste vidjeli koja su ograničenja za svaku veličinu.

#### Tumač

**CIAT** = Kondenzator Ulazna Temperatura Zraka (°C)

**ELWT** = Isparivač Izlazna Temperatura Vode (°C)

**A** = Operacije s Glikolom (ispod 4°C Ispar LWT)

**B** = Brzina ventilacije moduliranja ili potrebni Speedtroll (ispod 10°C Kondenz. Temp.Zraka)

**C** = Brzina ventilacije moduliranja ili potrebni Speedtroll (ispod 10°C Kondenz. Temp.Zraka)\*

\*Odnosi se samo na uređaje s 4-5-6 ventilatora

**D** = U ovom području uređaj može raditi pod djelimičnim opterećenjem

**E** = U ovom području minimalni kapacitet uređaja može biti viši od vrijednosti prikazane na tablici sa Tehničkim Specifikacijama

**F** = Standardna Učinkovitost (standardni zvuk)

**G** = Visoka Učinkovitost (standardni zvuk)

## Sigurnost

Uređaj mora biti čvrsto pričvršćen na tlu.

Bitno je da obratite pozornost na slijedeće upute:

- Uređaj se mora podizati koristeći isključivo mjesta označena žutom bojom pričvršćena na bazi.
- Zabranjen je pristup električnim komponentama ako niste iskopčali glavni prekidač i isključili napajanje.
- Zabranjen je pristup električnim komponentama bez korištenja izolacijske platforme. Ne pristupajte električnim komponentama ako su prisutni voda i/ili vlaga.
- Oštri rubovi i površine kondenzatora mogu dovesti do ozljeda. Izbjegavajte izravan kontakt i koristite prikladnu zaštitu
- Isključite napajanje na način da otvorite glavni prekidač prije servisiranja ventilatora i/ili kompresora. Nepoštivanje ovog pravila može dovesti do ozbiljnih ozljeda.
- Ne unosite čvrste predmete u cijevi dok je uređaj priključen na sustav.
- Mehanički filtri se moraju ugraditi na cijev za vodu spojenu na ulaz izmjenjivača topline.
- Uređaj je opremljen sigurnosnim ventilima, oni se postavljaju bilo na strani niskog bilo visokog tlaka rashladnog uređaja.

### **Strogo se zabranjuje skidanje zaštite sa pomičnih dijelova.**

U slučaju da dođe do naglog zastoja na uređaju, pridržavajte se uputa iz **Radnog Priručnika Kontrolne Ploče** koji je dio dokumentacije dostavljene krajnjem korisniku.

Toplo preporučujemo obavljanje instalacije ili održavanja s drugim ljudima. U slučaju nelagode ili da se ne osjećate dobro trebate:

- ostati mirni
- pritisnuti tipku za alarm ako postoji u mjestu instalacije
- premjestiti ozlijeđenu osobu na toplo mjesto daleko od uređaja te je staviti u položaj odmaranja
- odmah kontaktirati osoblje hitne pomoći u zgradi ili zdravstvenu ustanovu za Hitnu pomoć
- pričekati bez da ostavite ozlijeđenu osobu samu sve dok ne dođe Hitna pomoć
- pružiti sve potrebne informacije operaterima



Izbjegavajte postavljanje uređaja na mjesta koja bi mogla biti opasna tijekom operacija održavanja kao što su platforme bez grudobrana ili ograde ili na mjesta koja ne zadovoljavaju zahtjeve oko istog.

## Buka

Uređaj je izvor buke i to zbog vrtnje kompresora i ventilatora.

Razina buke svakog modela se navodi na prodajnoj dokumentaciji.

Ako je uređaj pravilno postavljen te se sa njim pravilno radi i obavlja održavanje, razina buke ne zahtijeva nikakvu specijalnu zaštitu za one koji rade bez prekida u njegovoj blizini i ne predstavlja nikakav rizik.

U slučaju instalacije s posebnim potrebama u odnosu na buku, bit će potrebno instalirati dodatne prigušivače.

## Pokretanje i podizanje

Izbjegavajte udarce i/ili trzaje tijekom utovara/istovara uređaja iz kamiona i njegovog pokretanja. Ne gurajte i ne vucite jedinicu iz bilo kojeg dijela osim osnovnog okvira. Osigurajte teret u kamionu na način da ne dođe do njegovog slučajnog pomicanja i kao posljedica do nanošenja štete. Ne dopustite da nijedan dio uređaja padne tijekom prijevoza ili utovara/istovara.

Svi su uređaji opremljeni mjestima za podizanje označenim žutom bojom. Samo se ta mjesta mogu koristiti za podizanje uređaja na način prikazan kao što slijedi Slika .



I užad i šipke moraju biti dovoljno jake da podnesu uređaj u stanju sigurnosti. Molimo Vas da kontrolirate težinu uređaja navedenu na natpisnoj pločici.

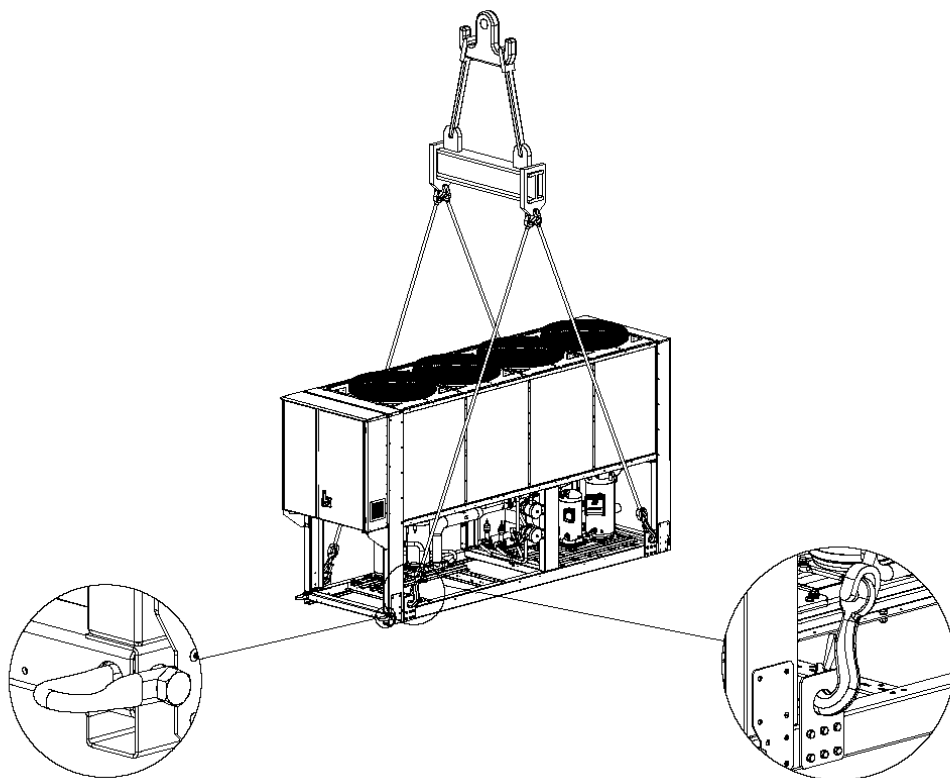
Uređaj se mora podizati s najvećom pažnjom i brigom te pridržavajući se uputa na naljepnicama s natpisima; podižite uređaj polagano i držite ga potpuno vodoravno.

## Postavljanje i montaža

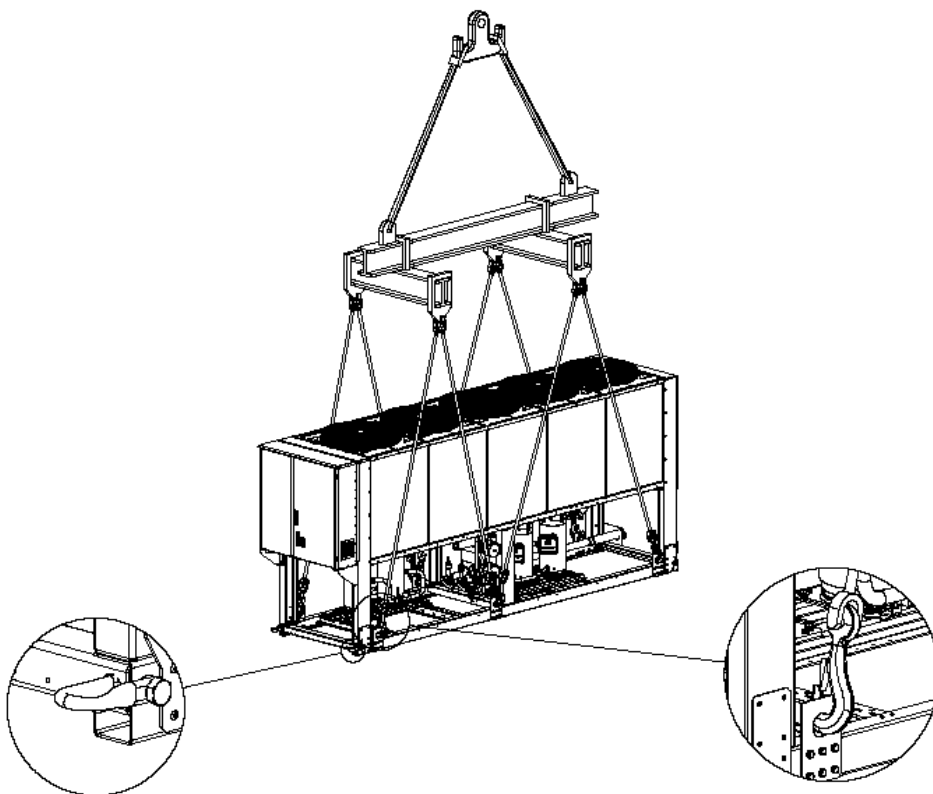
Svi su uređaji dizajnirani da bi se postavljali na otvorenom prostoru, na balkone ili na zemlju, pobrinite se da na mjestu određenom za postavljanje istog nema prepreka koje mi mogle smanjiti protok zraka prema kondenzacijskim zavojnicama. Uređaj se mora postaviti na čvrstoj i perfektno vodoravnoj površini; ako se on postavlja na krov ili balkon možda će se morati koristiti grede za raspodjelu težine.

**Slika 3 - Podizanje uređaja**

**Verzija s 4 ventilatora**

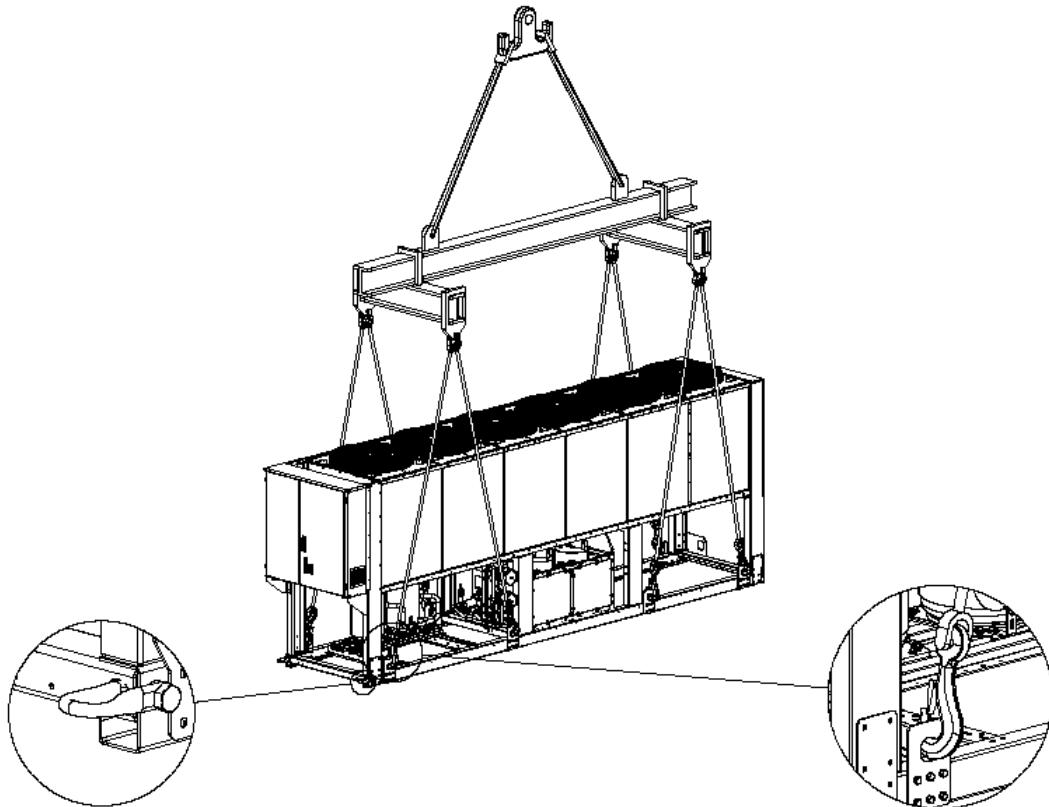


**Verzija s 5 ventilatora**

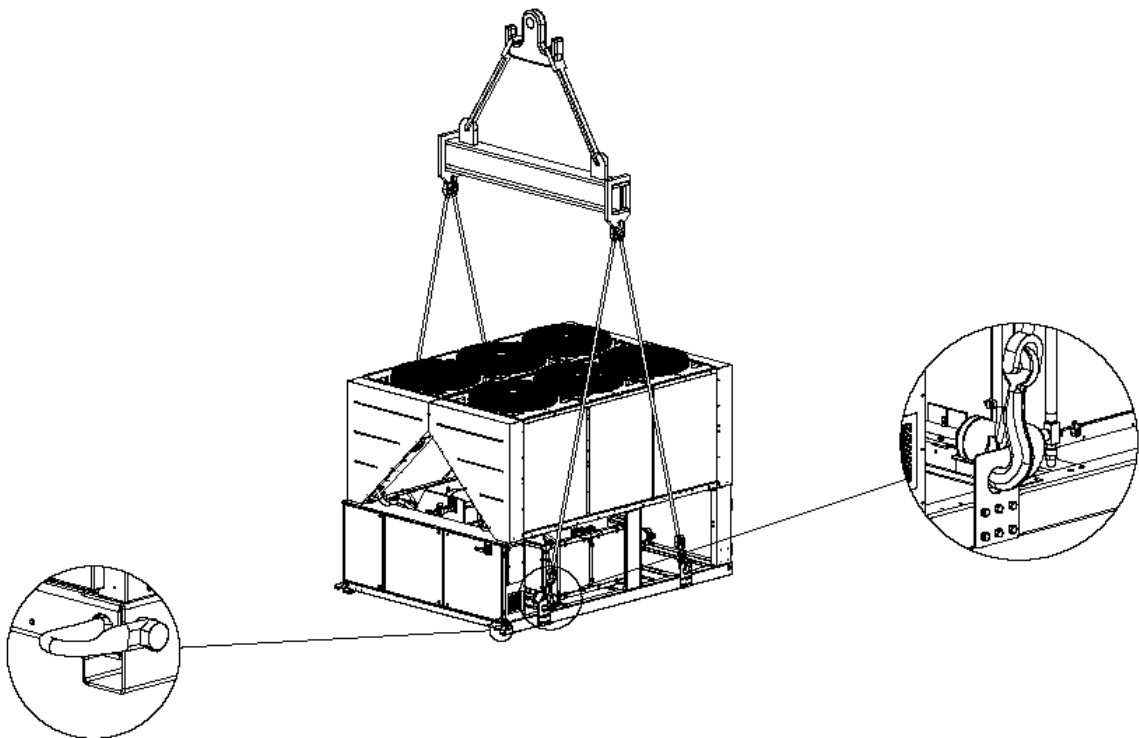




Verzija s 6 ventilatora

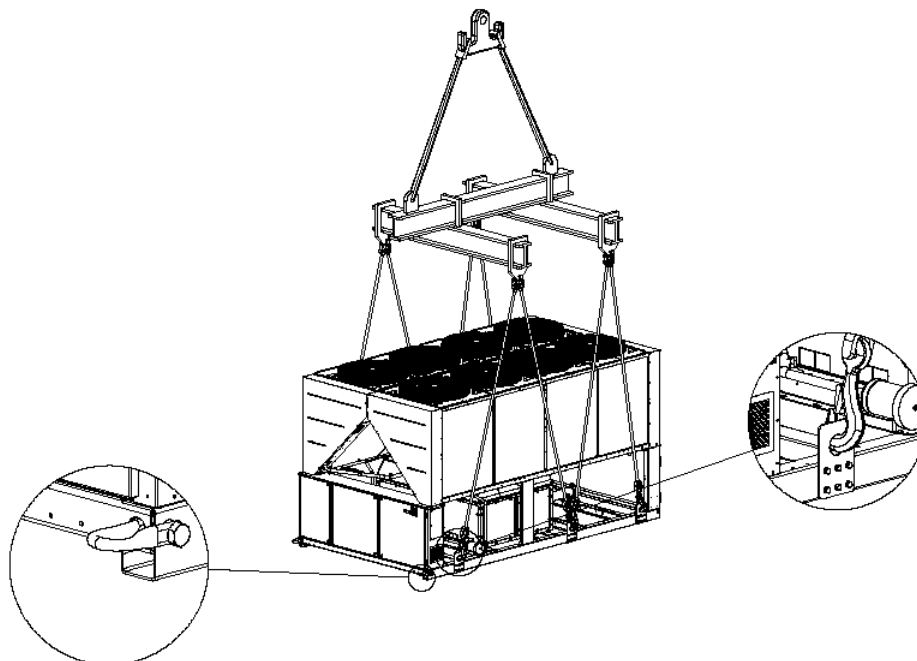


Verzija s 6 ventilatora



### Verzija s 10-12 ventilatora

(Crtež prikazuje samo verziju s 8 ventilatora. Kada se radi o verziji s 10-12 ventilatora način podizanja je isti)



Kada se radi o instalaciji na tlu, jakoj betonskoj podlozi, najmanje 250 mm debljine i širine treba ostaviti oko uređaja. Ova podloga mora biti u stanju podnijeti težinu uređaja.

Ako se uređaj nalazi na mjestima na kojima je moguć pristup ljudi i životinja, preporučljivo je instalirati zaštitne rešetke za kondenzator i kompresor.

Da biste osigurali najbolje performanse na mjestu instalacije, morate se pridržavati slijedećih mjera opreznosti i uputa:

- Izbjegavajte recirkulaciju zraka.
- Uvjerite se da nema zapreka protoku zraka.
- Pobrinite se da temelji budu čvrsti i snažni kako bi se smanjila buka i vibracije.
- Ne obavljajte instalaciju u vrlo prašnjavim mjestima na način da ne dođe zaprljanja zavojnica kondenzatora.
- Voda u sustavu mora biti posebice čista a svi tragovi ulja i hrđe se moraju ukloniti. Mehanički filter za vodu se mora instalirati na ulaznoj cijevi uređaja.

#### Minimalni potrebni prostor

Važno je poštovati minimalne udaljenosti svih uređaja na način da se osigura optimalno provjetranje zavojnica kondenzatora.

U trenutku u kojem odlučujete gdje ćete postaviti jedinicu i osigurati prikladan protok zraka, morate uzeti u obzir slijedeće čimbenike:

- izbjegavajte recirkulaciju toplog zraka
- izbjegavajte nedovoljni priliv zraka u rashladni kondenzator.

Oba ova uvjeta mogu dovesti do povećanja tlaka kondenzacije što dovodi i do smanjenja energetske učinkovitosti i sposobnosti hlađenja.

Svaka strana uređaja mora biti dostupna i za održavanje nakon instalacije. Slika 4 prikazuje minimalni potrebni prostor.

Okomiti ispušt zrak ne smije biti začepljen.

Ako je uređaj okružen zidovima ili preprekama koje su iste visine kao i on, mora se instalirati na udaljenosti ne manjoj od (vidi Sliku 4C ili 4D). Ako su te prepreke više, uređaj se mora instalirati na udaljenosti ne manjoj od (vidi Sliku 4E ili 4F).

Ako se uređaj instalira bez pridržavanja gore navedenih minimalnih udaljenosti od zida i/ili okomitih prepreka, tako nešto može dovesti do recirkulacije toplog zraka i/ili

nedovoljnog napajanja uređaja čime se smanjuje njegova sposobnost i učinkovitost.

U svakom slučaju, mikroprocesor će omogućiti uređaju da prilagodi sebe novim radnim uvjetima i da isporuči najveći mogući kapacitet u bilo kojoj okolnosti čak i kada je bočna udaljenost manja od one preporučene, osim u slučaju da radni uvjeti ne dovedu u pitanje sigurnost osoblja ili pouzdanost jedinice.

Kada se dva ili više uređaja postavljaju jedan pored drugog, preporučuje se (vidi Sliku 4G ili 4H) između kondenzatora razmak od barem jednog banka.

Radi dodatnih rješenja, molimo Vas da konzultirate proizvođačevog predstavnika.

#### Zaštita od buke

Kada razina buke zahtijeva specijalnu kontrolu, velika pozornost se mora posvetiti izoliranju uređaja od svoje baze postavljanjem antivibracijskih elemenata (prilažu se opcionalno) Fleksibilne spojnice se moraju postaviti na priključke za vodu.

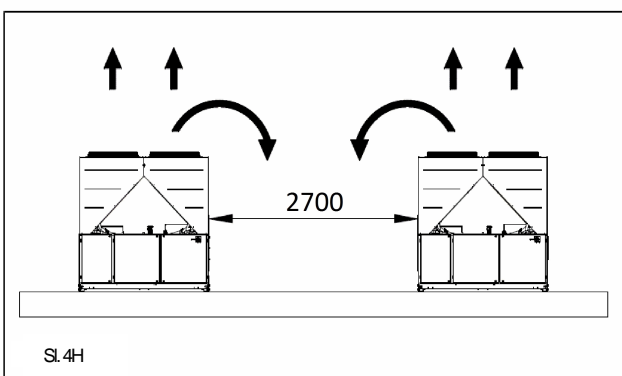
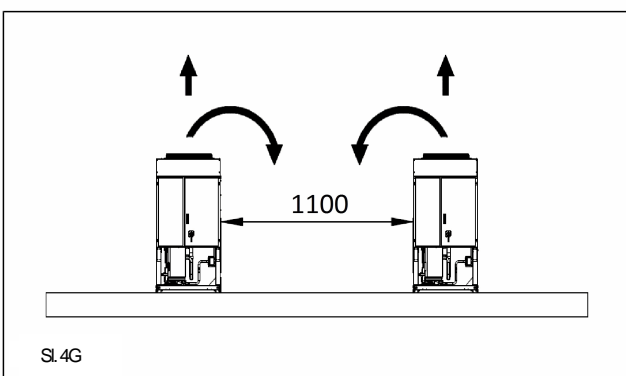
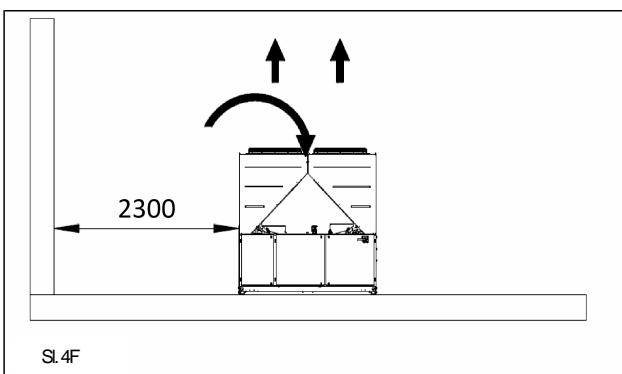
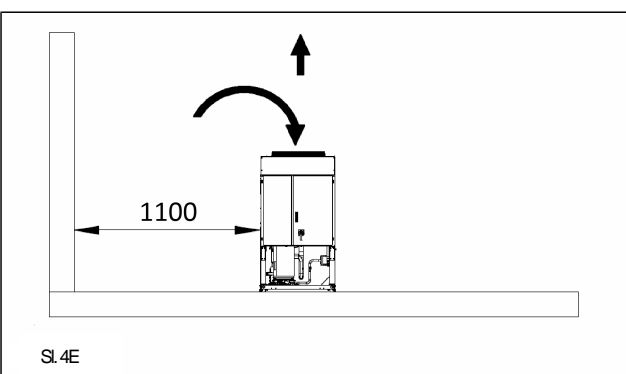
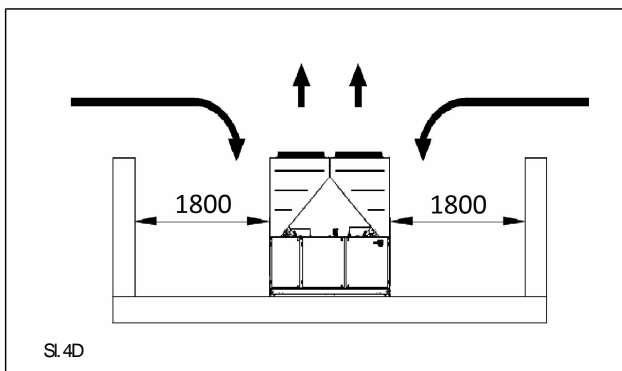
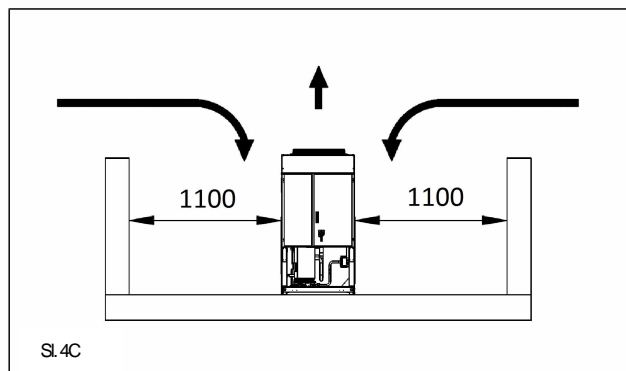
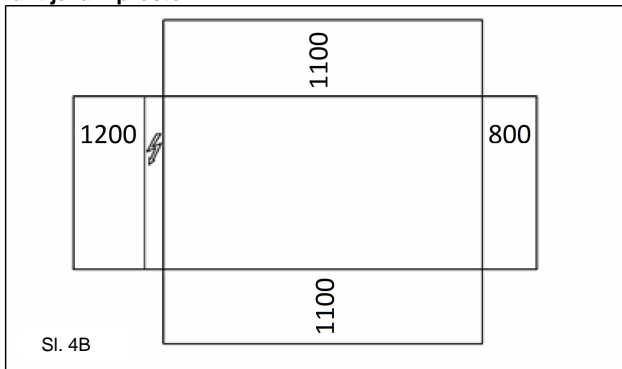
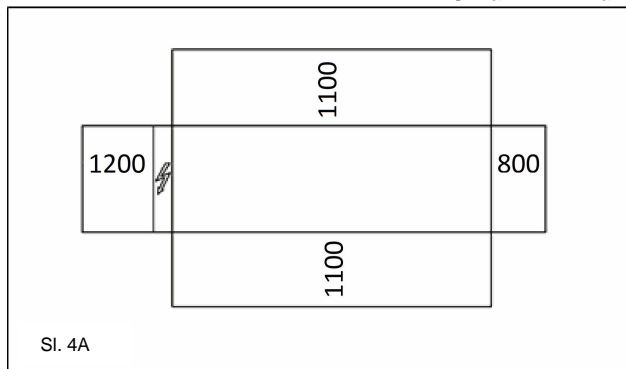
#### Cijevi za vodu

Cjevovodi moraju biti projektirani sa najmanjim mogućim brojem laktova i najmanjim brojem okomitih promjena smjera. Na taj se način smanjuju troškovi instalacije a učinkovitost sustava se poboljšava.

Sustav za vodu mora imati:

1. Protu-vibracijske nosače na način da se smanji prijenos vibracija na strukturu.
2. Ventile za izolaciju na način da se uređaj može izolirati od vode tijekom servisiranja.
3. Ručni ili automatski uređaj za odzračivanje na najvišem mjestu sustava; uređaj za odvod na najnižem mjestu sustava.
4. Ni isparivač ni uređaj za toplinu se mogu postaviti na najvišem mjestu uređaja.
5. Prikladan uređaj mora održavati vodni sustav pod tlakom (ekspanziona posuda, itd.).
6. Indikatore temperature vode i tlaka kako bi pomagali operateru tijekom servisiranja i održavanja.

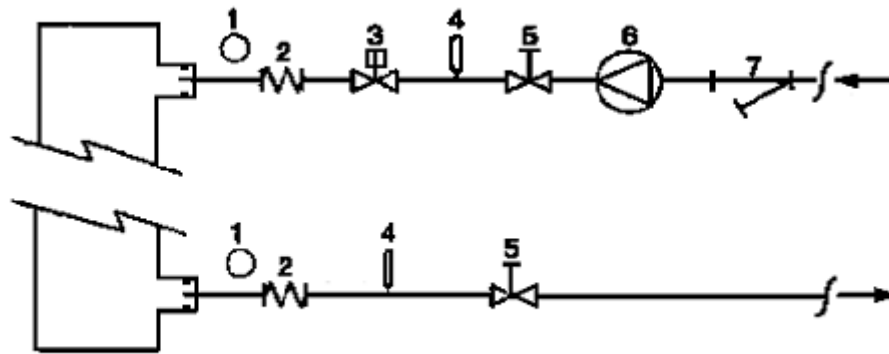
Slika 4 - Minimalni zahtijevani prostor



7. Filter ili uređaj koji uklanja čestice iz tekućine. Uporaba filtera produljuje životni vijek isparivača i pumpe te pomaže održavanju vodnog sustava u što boljem stanju.
8. Isparivač ima električni otpor s termostatom koji osigurava zaštitu od smrzavanja na temperaturama nižim od -25°C. I sve ostale cijevi za vodu/uređaji izvan cjeline se moraju zaštititi od smrzavanja.
9. Uređaj za povrat topline se mora isprazniti od vode tijekom zimske sezone osim mješavine etilen glikola koji se dodaje u prikladnim količinama u krug za vodu.
10. U slučaju zamjene uređaja, cijeli vodni sustav se mora isprazniti i očistiti prije nego što se instalira novi uređaj.

- Preporučuje se obavljanje prikladnog tretmana vode kemikalijama prije nego što se novi uređaj pokrene.
11. U slučaju dodavanja glikola u vodni sustav kao anti-friz sredstva, posvetite pozornost činjenici da će usisni tlak biti niži, učinkovitost uređaja će biti niža a pad tlaka vode će biti viši. Svi sustavi zaštite uređaja kao što su anti-friz sredstva i zaštita od niskog tlaka će se morati ponovno namještati.
  12. Prije izolacije cijevi za vodu, uvjerite se da nema propuštanja.

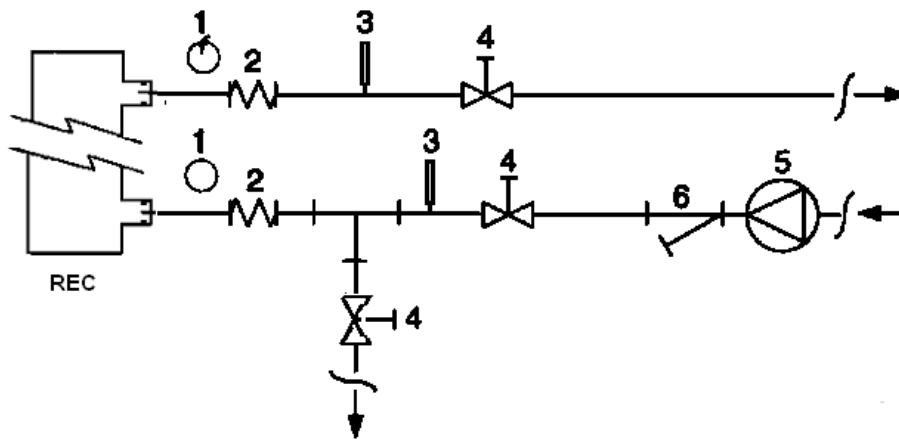
Slika 5 - Spajanje cijevi za vodu za isparivač



EVAP

- |                           |                        |
|---------------------------|------------------------|
| 1. Tlakomjer              | 5. Ventil za izolaciju |
| 2. Fleksibilni priključak | 6. Pumpa               |
| 3. Pozornik protoka       | 7. Filter              |
| 4. Temperaturna sonda     |                        |

Slika 6 - Spajanje cijevi za vodu uređaja za povrat topline



- |                           |                        |
|---------------------------|------------------------|
| 1. Tlakomjer              | 4. Ventil za izolaciju |
| 2. Fleksibilni priključak | 5. Pumpa               |
| 3. Temperaturna sonda     | 6. Filter              |

**Tretman vode**

Prije puštanja u rad uređaja, očistite vodni krug. Prljavština, ljuške, otpaci hrđe i ostalog materijala se mogu nakupiti u izmjenjivaču topline i smanjiti kapacitet izmjene topline. Može se povećati tlak, čime se smanjuje protok vode. Pravilni tretman vode u svakom slučaju smanjuje rizik od korozije, erozije, stvaranja naslaga itd. Najprikladniji tretman vode se

mora odrediti na lokalnoj razini u skladu sa vrstom sustava i značajkama vode. Proizvođač neće biti odgovoran za oštećenja ili probleme u radu opreme koja je posljedica nepravilno obavljenog tretmana vode ili neuspjeha u tretmanu iste.

Tablica 1 - Prihvatljiva ograničenja kvalitete vode

pH (25°C)	6,8÷8,0	Ukupna Tvrdoća (mg CaCO <sub>3</sub> / l)	< 200
Električna provodljivost μS/cm (25°C)	<800	Željezo (mg Fe / l)	< 1.0
Kloridni ion (mg Cl <sup>-</sup> / l)	<200	Sulfatni ion (mg S <sup>2-</sup> / l)	Nijedan
Sulfatni ion (mg SO <sub>4</sub> <sup>2-</sup> / l)	<200	Amonijev ion (mg NH <sub>4</sub> <sup>+</sup> / l)	< 1.0
Alkalnost (mg CaCO <sub>3</sub> / l)	<100	Silicij (mg SiO <sub>2</sub> / l)	< 50

## Isparivač i anti-friz zaštita uređaja za povrat topline

Svi isparivači su opremljeni termostatski kontroliranim antifriz električnim otpornikom koji se brine za anti-friz zaštitu na temperaturama nižim od -25°C. Međutim u slučaju da je izmjenjivač topline potpuno prazan i očišćen od anti-friz sredstva, također bi se trebale koristiti i dodatne metode protiv smrzavanja.

Dvije ili više dolje navedenih zaštita bi se morale uzeti u obzir prilikom dizajniranja sustava kao cjeline:

- Kontinuirani protok vode i cirkulacija u cijevima i izmjenjivačima
- Dodavanje dogovarajućeg iznosa glikola u krug za vodu
- Dodatna toplinska izolacija i grijanje izloženih cijevi
- Pražnjenje i čišćenje izmjenjivača topline tijekom zimske sezone

Instalater i/ili lokalno osoblje za održavanje ima na sebi odgovornost da se uvjeri kako su se opisane anti-friz metode primijenile. Uvjerite se da se prikladna anti-friz zaštita održava u svako doba. U suprotnom nepridržavanje gore navedenih uputa može dovesti do oštećenja uređaja. Oštećenja koja su posljedica smrzavanja nisu pokrivena jamstvom.

## Instalacija pozornika protoka

Kako bi se osiguralo dovoljno protoka vode kroz isparivač, važno je da se na krug za vodu postavi pozornik protoka. Pozornik protoka se može postaviti bilo na ulaznoj bilo izlaznoj cijevi za vodu. Svrha pozornika protoka je zaustavljanje uređaja u slučaju da dođe do prekida dotoka vode čime se zaštićuje isparivač od smrzavanja. Proizvođač nudi, kao opciju, pozornik protoka koji je izabran baš za tu svrhu.

Taj pozornik protoka tipa na vesla je pogodan za primjene na otvorenom prostoru (IP67) a cijevi su promjera u rasponu od 1" do 6".

Pozornik protoka je opremljen kontakt čišćenjem koje se mora električno povezati na terminale prikazane na spojnoj shemi.

Pozornik protoka se mora namjestiti da intervenira kada je protok vode manji od 50% nominalnog protoka.

## Povrat topline

Uređaj se može opcionalno opremiti sa sustavom za povrat topline.

Sustav se sastoji od vodom hlađenog izmjenjivača topline smještenog na kompresorovoj cijevi za pražnjenje i uređaja za upravljanje tlakom kondenzacije.

Da bi se zajamčio rad kompresora u svom omotaču, uređaj s povratom topline ne smije raditi s temperaturom vode nižom od 28°C.

Projektantova je odgovornost da zajamči poštovanje ovih vrijednosti (npr. korištenjem zaobilaznog recirkulirajućeg ventila)

## Električna Instalacija

### Opće odredbe



Svo električno povezivanje uređaja se treba obaviti u skladu sa zakonima i propisima na snazi.

Sve aktivnosti instalacije, upravljanja i održavanja treba obavljati kvalificirano osoblje.

Pogledajte specifične spojne sheme uređaja kojeg ste kupili.

U slučaju da ne pronađete dijagram na uređaju ili ako ste ga izgubili, molimo Vas da kontaktirate najbliži proizvođačev ured, oni će Vam poslati kopiju.

U slučaju nepodudarnosti između spojne sheme i električne ploče/kablova, molimo Vas da kontaktirate proizvođačevog predstavnika.

Koristite isključivo bakrene provodnike. Ukoliko ne budete koristili bakrene vodiče to može dovesti do prezagrijavanja ili korozije na priključnim mjestima te može oštetiti uređaj.

Da biste izbjegli smetnje, sve kontrolne žice se moraju priključiti odvojeno od kablova za napajanje, Koristite različite električne provodnike za tu svrhu.

Prije servisiranja uređaja na bilo koji način, otvorite opću sklopku za iskopčavanje na glavnom napajanju uređaja.

Kada je uređaj isključen ali je sklopka za otkopčavanje u zatvorenom položaju, nekorišteni krugovi su živi.

Nikada ne otvarajte priključnu kutiju kompresora prije nego što otvorite opći prekidač za odvajanje uređaja.

Istovremenost jednofaznog i trofaznog opterećenja i debalans faza može dovesti do propuštanja prema zemlji od 150 mA, tijekom normalnog rada jedinica u seriji.

Ako uređaj uključuje naprave koje mogu uzokovati i više vrijednosti (kao što je VFD i faze presijecanja), propuštanje prema zemlji će se povećati sve do vrlo visokih vrijednosti (oko 2 Ampera).

Zaštita sustava napajanja se mora osmisliti u skladu sa gore navednim vrijednostima.

## Operacije

### Operaterova odgovornost

Vrlo je važno da se operater prikladno obuči te upozna sustav prije nego što počne raditi sa uređajem. Osim čitanja ovog priručnika, operater mora proučiti priručnik o radu mikroprocesora i spojne sheme na način da shvati redoslijed pokretanja, operacije, slijed isključivanja i rad svih sigurnosnih naprava.

Tijekom početne faze pokretanja uređaja, tehničar kojeg je ovlastio proizvođač će vam stajati na raspolaganju kako bi odgovorio na bilo koja pitanja i dao upute o pravilnim radnim procedurama.

Operater mora voditi evidenciju o svim radnim podacima svake instalirane jedinice. Još jedan zapis se mora voditi o svom periodičnom održavanju i aktivnostima servisiranja.

Ako operater primijeti nenormalne ili neobične radne uvjete, savjetujemo mu da konzultira servisera ovlaštenog od strane proizvođača.



Ako je sav napon uređaja iskopčan, grijači kompresora neće raditi. Nakon što se napon uređaja ponovo ukopča, grijači kompresora i grijači odvajanja ulja će se morati uključiti barem 12 sati prije nego što počnete pokretati uređaj.

Ako to ne napravite, može doći do oštećenja kompresora zbog pretjeranog nakupljanja tekućine u kompresoru.

### Redovno održavanje

Minimalne aktivnosti održavanja se navode na Tablica .

## Servisiranje i ograničenja jamstva

Uređaj je testiran tvornički te se za njega jamči u trajanju od 12 mjeseci od prvog pokretanja ili 18 mjeseci od datuma dostave.

Ovi su se uređaji osmislili i proizveli u skladu sa najvišim standardima kvalitete uključujući i godine testiranja. Važno je u svakom slučaju osigurati periodično održavanje u skladu sa svim procedurama navedenim na listi u ovom priručniku te dobru praksu u održavanju strojeva.

Mi Vam čvrsto savjetujemo potpisivanje ugovora o održavanju sa servisom ovlaštenim od strane proizvođača na način da se osigura učinkovita i neproblematična usluga zahvaljujući stručnosti i iskustvu našeg osoblja.

Trebate također uzeti u obzir da jedinica ima potrebu za održavanjem i tijekom jamstvenog perioda.

Trebate imati na umu i da rad na uređaju na neprikladan način, izvan radnih ograničenja i neobavljanjem održavanja u skladu sa ovim priručnikom može poništiti jamstvo.

Obratite posebnu pozornost na slijedeće točke na način da budu u skladu sa jamstvenim ograničenjima:

1. Uređaj ne može raditi izvan navedenih granica.
2. Električni izvor napajanja mora biti unutar naponskih granica i bez naponskih harmonika ili naglih promjena.
3. Trofazno napajanje ne smije imati debalans između faza koji prelazi 3%. Uređaj mora biti isključen sve dok se problemi električne naravi ne riješe.
4. Nijedan sigurnosni uređaj, bilo mehanički, električni ili elektronski se ne smije onesposobiti ili premostiti.
5. Voda kojom se puni vodeni krug mora biti čista i tretirana na prikladan način. Mehanički filter se mora instalirati na mjestu koje je najbliže ulazu isparivača.
6. Osim u slučaju da postoji specifični dogovor o tome u trenutku naručivanja, stopa protoka vode isparivača ne smije nikada nadići 120% ili biti niža od 80% u odnosu na nominalni protok.

### Obavezne periodične kontrole i pokretanje uređaja pod naponom

Uređaj spada u kategoriju III klasifikacije određene Europskom Smjernicom PED 97/23/EC.

Za rashladne uređaje koji pripadaju ovoj kategoriji, neki lokalni propisi zahtijevaju periodičnu inspekciju od strane ovlaštenih agencija. Molimo Vas da provjerite lokalne zahtjeve.

Tablica 2 - Program redovnog održavanja

Popis Djelatnosti	Svaki tjedan	Svaki mjesec (Napomena 1)	Svake godine/Svake sezone (Napomena 2)
<b>Općenito:</b>			
Očitavanje radnih podataka (Napomena 3)	X		
Vizualni pregled jedinice radi pronalaženje oštećenja i/ili propuštanja		X	
Provjera cjelovitosti toplinske izolacije			X
Čišćenje i bojanje tamo gdje treba			X
Analiza vode (5)			X
Provjera operacija pozornika protoka		X	
<b>Električni:</b>			
Provjera redosljeda kontrole			X
Provjera istrošenost sklopnika- Zamijenite ako je potrebno			X
Uvjerite se jesu li svi električni priključci stegnuti- Stegnite ih ako je potrebno			X
Očistite unutar električne upravljačke ploče			X
Vizualno pregledajte komponente kako biste pronašli bilo koje tragove prezagrijavanja		X	
Provjerite rad kompresora i električnog otpora		X	
Izmjerite izolaciju motora kompresora koristeći Megger			X
<b>Rashladni krug:</b>			
Provjerite ima li propuštanja iz rashladnog kruga		X	
Provjerite protok rashladnih tvari korištenjem kontrolnog stakla za tekućine- Kontrolno staklo puno	X		
Provjerite pad tlaka filtera za sušenje		X	
Analiza vibracija kompresora			X
Analiza kiselosti ulja kompresora (Napomena 6)			X
<b>Kondenzatorska sekcija:</b>			
Čišćenje banaka kondenzatora (Napomena 4)			X
Provjera zategnutosti svih ventilatora			X
Provjera peraja banaka kondenzatora- Raščesljati ih ako je potrebno			X

Napomene:

- Mjesečne aktivnosti uključuju i sve one tjedne.
- Godišnje (ili sezonske) aktivnosti uključuju sve tjedne i mjesečne aktivnosti.
- Radne vrijednosti uređaja treba čitati na dnevnoj osnovi imajući na umu visoke standarde.
- U okruženjima u kojima postoji visoka koncentracija lebdećih čestica, možda će trebati češće očistiti banke kondenzatora.
- Provjerite ima li otopljenih metala.
- TAN (Total Acid Number) :  $\leq 0,10$  : Nema djelovanja  
Između 0.10 i 0.19 : Zamijenite filtre protiv kiselina i ponovno provjerite nakon 1000 sati rada. Nastavite zamijenjivati filter sve dok TAN ne bude niži od 0.10.  
> 0,19 : Zamijenite ulje, filter za ulje i filter za sušenje Kontrolirajte ih u pravilnim vremenskim intervalima.

### Važne informacije koje se tiču korištenog rashladnog sredstva

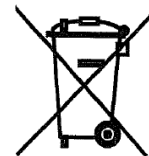
Ovaj proizvod sadrži florirane stakleničke plinove obuhvaćene Protokolom iz Kyota. Ne pušajte plinove u atmosferu.  
Rashladno sredstvo tipa: R410A  
GWP(1) vrijednost: 1975  
(1)GWP = Global Warming Potential (Potencijal Globalnog Zatopljenja)

Količina potrebnog rashladnog sredstva potrebnog za standardne operacije se navodi na natpisnoj pločici uređaja. Stvarna količina unesenog rashladnog sredstva u uređaj se navodi na srebrenoj naljepnici u unutrašnjosti električne ploče. Periodična inspekcija curenja rashladnog sredstva može biti potrebna s obzirom na Europske ili lokalne propise. Molimo Vas da kontaktirate vašeg lokalnog zastupnika radi dodatnih informacija.

Ovaj priručnik je tehnička pomoć i ne predstavlja obavezujuću ponudu. Sadržaj se ne može smatrati kao eksplicitno ili implicitno jamstvo u smislu da je kompletan, precizan ili pouzdan. Svi podaci i specifikacije sadržane u ovom priručniku se mogu izmijeniti bez davanja prethodnog obavještenja. Čvrsto ćemo se pridržavati podataka priopćenih u trenutku narudžbe. Proizvođač ne preuzima na sebe bilo koju odgovornost za izravnu ili neizravnu štetu, u najširem smislu te riječi koja proizlazi ili je u vezi sa uporabom i/ili interpretacijom ovog priručnika. Zadržavamo sebi na pravo da unesemo izmjene u dizajn i proizvodnju bez davanja prethodnog obavještenja a time slika na omotu nije obavezujuća.

### **Odlaganje**

Uređaj je izrađen od metala, plastike ili elektronskih dijelova. Svi se ovi dijelovi moraju odbaciti u skladu sa lokalnim propisima u svezi s odlaganjem. Olovne baterije se moraju prikupiti i poslati u prikladne centre za sakupljanje otpada. Ulje se mora prikupiti i poslati u prikladne centre za sakupljanje otpada.



## AZ ÚTMUTATÓ EREDETI NYELVE - ANGOL

**A jelen útmutató hasznos segítséget nyújt a szakembereknek, de nem helyettesítheti ezen személyek tapasztalatát.**

Köszönjük, hogy termékünket választotta

**!** A BERENDEZÉS ÜZEMBE HELYEZÉSE ÉS BEINDÍTÁSA ELŐTT OLVASSA EL FIGYELMESEN A JELEN ÚTMUTATÓT. A BERENDEZÉS VAGY TARTOZÉKOK NEM MEGFELELŐ TELEPÍTÉSE ÁRAMÜTÉST, RÖVIDZÁRLATOT, SZÍVÁRGÁST, TÜZET VAGY EGYÉB KÁROKAT ILLETVE SZEMÉLYI SÉRÜLÉSEKET OKOZHAT. A BERENDEZÉST KIZÁRÓLAG KÉPZETT SZAKEMBER/TECHNIKUS TELEPÍTHETI. A BERENDEZÉS BEÜZEMELÉSÉT KIZÁRÓLAG ENGEDÉLLEL RENDELKEZŐ KÉPZETT TECHNIKUS VÉGEZHETI EL. MINDEN BEAVATKOZÁST A HELYI JOGSZABÁLYOKNAK ÉS ELŐÍRÁSOKNAK MEGFELELŐEN KELL ELVÉGEZNI. **AMENNYIBEN A JELEN ÚTMUTATÓBAN FOGLALTAKKAL KAPCSOLATBA A GYÁRTÓ KÉPVISELETÉVEL, ÉS KÉRJEN TANÁCSOT VAGY INFORMÁCIÓT.**

### Leírás

Az Ön által vásárolt berendezés víz (vagy víz-glikol elegy) hűtésére tervezett „léghűtéses hűtő”. A berendezés az alábbiakban megadott határértékeken belül üzemeltethető. A berendezés gőzkompressziós, kondenzációs és elpárologtatási elven működik a fordított Camot-körfolyamat elvét követve. A fontosabb alkatrészek:

- Scroll kompresszor - megnöveli a gáz halmazállapotú hűtőközeg nyomását az elpárolgási nyomásról a kondenzációs nyomásra.
- Elpárologtató - ahol az alacsony nyomású folyékony hűtőközeg elpárolog ezzel hűtve a vizet.
- Kondenzátor - ahol a nagy nyomású gőz egy léghűtéses hőcserélőnek köszönhetően kondenzálódik a hűtött víz által leadott hőt a levegőben.
- Tágulási szelep - lehetővé teszi, hogy a kondenzált folyadék nyomása a kondenzációs nyomásról az elpárolgási nyomásra csökkenjen.

### Általános információ

**!** Minden berendezést **kapcsolási rajzokkal, hiteles rajzokkal, adattáblával és Megfelelőségi nyilatkozattal szállítjuk**. Ezen dokumentáció tartalmazza az Ön által vásárolt berendezés műszaki adatait, és **A JELEN ÚTMUTATÓ SZERVES RÉSZÉNEK TEKINTENDŐ.**

Amennyiben eltérések lennének a jelen útmutató és a berendezéshez tartozó dokumentumok között, a berendezés dokumentációja az irányadó. Amennyiben kétsége merülne fel, forduljon a gyártó képviselőjéhez.

A jelen útmutató célja, hogy lehetővé tegye a telepítést végző szakemberek és a képzett kezelők számára a berendezés biztonságos működtetését és karbantartását (személyi sérülések és/vagy vagyoni károk okozásának veszélye nélkül).

### **A berendezés átvétele**

A berendezés telepítési helyére történő elhelyezésekor nézze át a gépet, hogy nem szenvedett-e sérüléseket. Nézze át a szállítóvelben szereplő összes alkatrészt.

Ha a berendezés sérült, ne távolítsa el a sérült elemet, értesítse haladéktalanul a szállítmányozó vállalatot, és kérje a berendezés átvizsgálását.

A kárt jelentse haladéktalanul a gyártó képviselőjénél. Fényképes dokumentáció hasznos lehet a felelősség kérdésének megállapításában. Ne javítsa ki a kárt mielőtt a szállítványozó vállalat képviselője elvégezné a helyszíni szemlét.

A berendezés telepítése előtt ellenőrizze, hogy az adattáblán szereplő modell neve és feszültség érték helyesek-e. A berendezés átvételét követően a gyártó nem tekinthető felelősnek az esetleges károkért.

### **Üzemi feltételek**

#### **Raktározás**

A területtel szemben támasztott követelmények határértékei:

- Minimum környezeti hőmérséklet : -20 °C
- Maximális környezeti hőmérséklet : +42 °C
- Megengedett legnagyobb relatív páratartalom : 95% (nem kondenzáló)

Ha a berendezést a megengedett hőmérsékletnél alacsonyabb hőmérsékleten tárolja, az alkatrészek sérülhetnek. Ha a berendezést a megengedett hőmérsékletnél nagyobb hőmérsékleten tárolja, a biztonsági szelepek nyithatnak. Ha a gépet a raktározás során páralecsapódásnak teszi ki, az elektromos alkatrészek sérülhetnek.

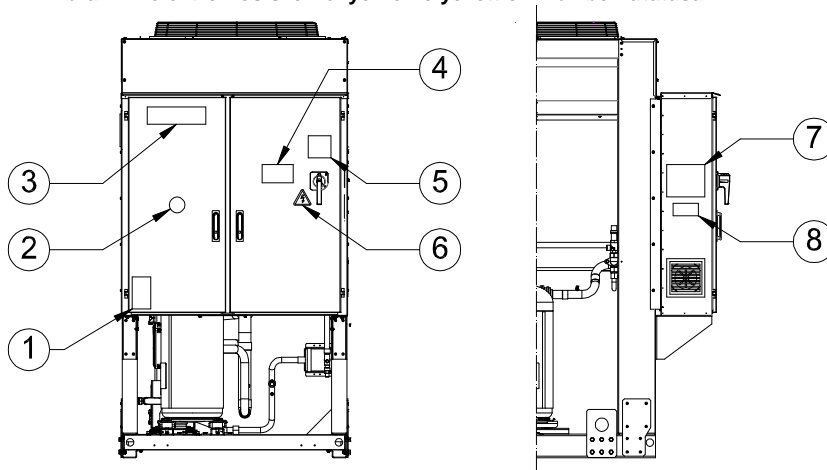
#### **Működés**

A berendezés a 2. ábrán megadott határértékeken belül üzemelhet. A berendezés elpárologtatója a névleges térfogatáram 50 és 140 %-a között üzemelhet (normál üzemi körülmények között).

Amennyiben a berendezés a megadott határértékeken kívül üzemel, sérülhet.

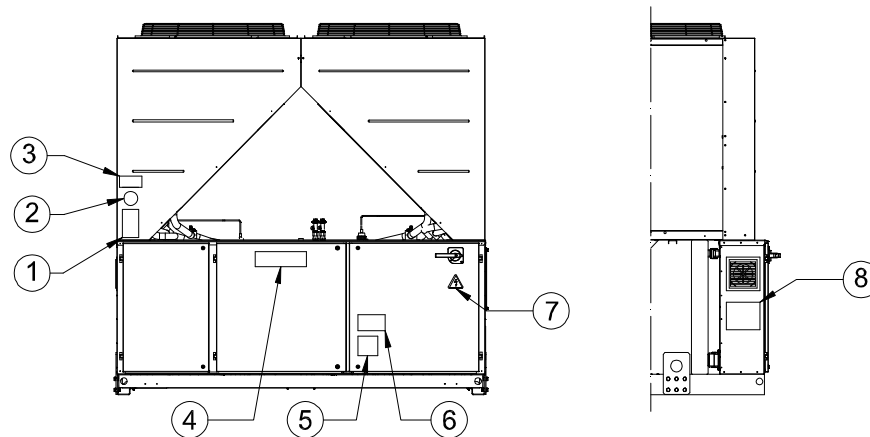
Amennyiben kétsége merül fel, lépjen kapcsolatba a gyártó képviselőjével.

1 Ábra - Az elektromos szekrényen elhelyezett címkék bemutatása



### **A gépen található táblák jegyzéke**

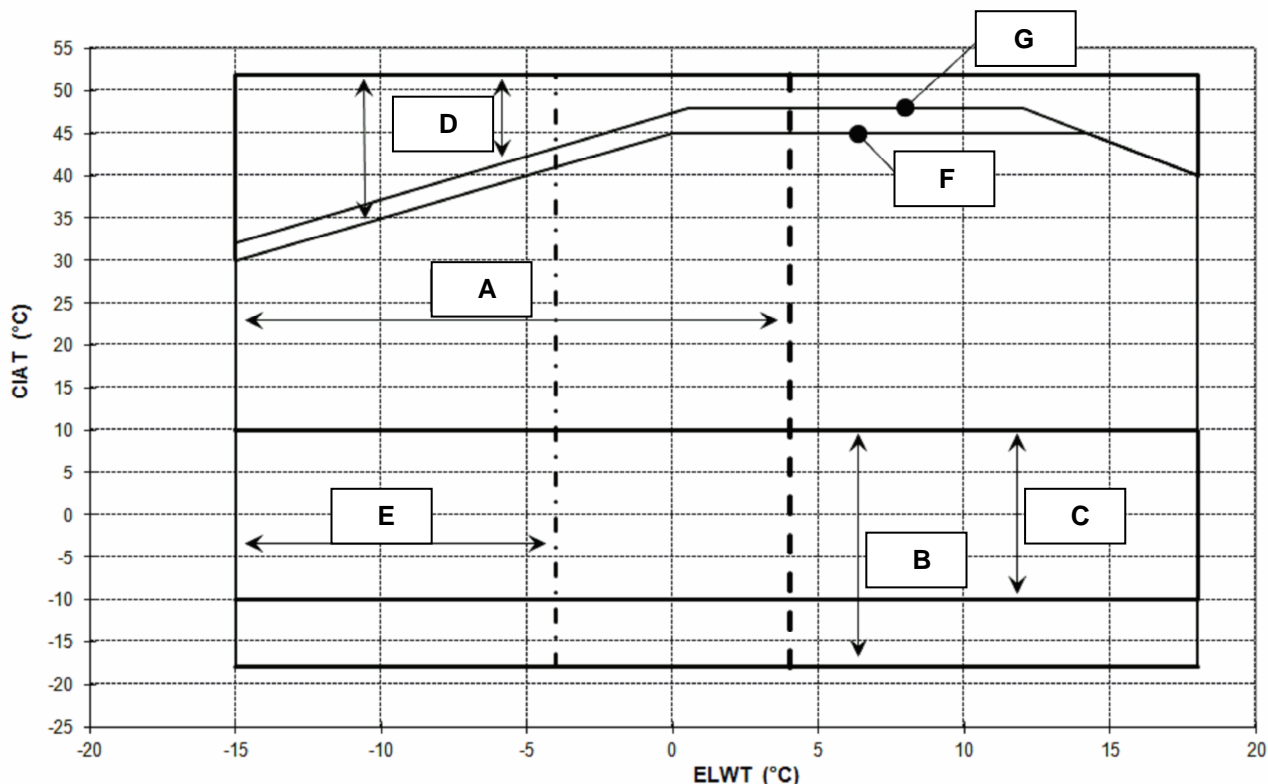
1 – Nem gyúlékony gázt jelölő szimbólum	5 – Kábel feszítés tábla
2 – Gáztípus	6 – Áramütés veszélyére figyelmeztető tábla
3 – A gyártó logója	7 – Utasítások a berendezés felemeléséhez
4 – Nagyfeszültség figyelmeztető tábla	8 – Az egység azonosító adatai



### A gépen található táblák jegyzéke

1 – Nem gyúlékony gázt jelölő szimbólum	5 – Kábel feszítés tábla
2 – Gáztípus	6 – Nagyfeszültség figyelmeztető tábla
3 – Az egység azonosító adatai	7 – Áramütés veszélyére figyelmeztető tábla
4 – A gyártó logója	8 – Utasítások a berendezés felemeléséhez

2 Ábra - Üzemi feltételek



#### Megjegyzés

A fenti ábra a termékcsalád üzemi feltételeivel kapcsolatban szolgálat útmutatással. Az egyes méretekre jellemző valós üzemi feltételekért kérjük, tekintse meg a Hűtő Választó Szoftvert (Chiller Selection Software - CSS).

#### Jelmagyarázat

**CIAT** = Levegő hőmérséklet a kondenzátor bemenő oldalán (°C)

**ELWT** = A párologtatóból kilépő víz hőmérséklete (°C)

**A** = Glikolos üzem (4 °C alatt AVH elpárolg.)

**B** = Ventilátorsebesség modulációja vagy szükséges sebességszabályozás (10 °C alatt Kondenz. levegő hőm.)

**C** = Ventilátorsebesség modulációja vagy szükséges sebességszabályozás (10 °C alatt -10 °C-ig Kondenz. levegő hőm.)\*

\*Csak 4-5-6 ventilátoros berendezések esetén

**D** = Ebben a tartományban a berendezés csak részleges terhelésen üzemelhet

**E** = Ebben a tartományban a minimum teljesítmény meghaladhatja a Műszaki Jellemzők táblázatban feltüntetett értéket

**F** = Standard Energiahatékonyság (standard zajkibocsátás)

**G** = Nagy Energiahatékonyság (standard zajkibocsátás)



## **Biztonság**

Rögzítse a berendezést szilárdan a padlózathoz.

Az alábbi utasítások betartása alapvető fontosságú:

- A berendezés emeléséhez kizárólag a berendezés alapjához rögzített sárgán jelölt emelési pontok használhatók.
- A gép villamos alkatrészein végzett munkálatok megkezdése előtt nyissa a berendezés főkapcsolóját, és szüntesse meg a gép áramellátását.
- Szigetelő pódium használata nélkül a villamos alkatrészekhez nyúlni tilos. Víz és/vagy nedvesség jelenlétében a villamos alkatrészekhez nyúlni tilos.
- A kondenzátor éles szélei és felületei balesetet okozhatnak. Kerülje a közvetlen érintést, és használjon megfelelő védőeszközöket.
- A ventilátorok és/vagy a kompresszorok szerelési munkálatainak megkezdése előtt a kapcsoló nyitásával szüntesse meg a gép áramellátását. Ezen előírás megszegése súlyos személyi sérülések okozója lehet.
- Ne helyezzen szilárd testeket a vízvezetékbe, amíg a berendezés csatlakoztatva van a rendszerhez.
- Szereljen mechanikus szűrőt a hőcserélő bemenő csatlakoztatott vízvezetékre.
- A berendezés rendelkezik biztonsági szelepekkel, amelyek mind a hűtőkör nagy nyomású mind a hűtőkör kis nyomású ágán megtalálhatók.

## **A mozgó alkatrészek védőburkolatainak eltávolítása szigorúan tilos.**

A berendezés hirtelen leállása esetén kövesse a felhasználónak átadott dokumentáció részét képező **Kezelő panel használati útmutatójában** foglaltakat.

Azt tanácsoljuk, a berendezés telepítését és karbantartását ne egyedül végezze el, kérjen segítséget. Véletlen balesetek vagy roszszulátékok esetén:

- őrizze meg a nyugalmát
- nyomja meg az üzemi területen elhelyezett vészleállító gombot (ha van)
- vigye a sérült személyt a berendezéstől távol, és fektesse le
- hívja az épületben dolgozó elsősegély nyújtó személyzetet vagy kérjen orvosi segítséget
- várákozzon a sérült személy mellett addig, amíg a mentő meg nem érkezik
- lássa el a mentő szolgálat embereit a szükséges információval



Ne telepítse a hűtőt olyan területre, amely a karbantartás során veszélyes lehet (pl. korlát nélküli pódiumok vagy az olyan területek, amelyek nem felelnek meg a berendezés körül hagyandó szabad helyre vonatkozó előírásoknak).

## **Zaj**

A berendezés zajkibocsátása elsősorban a kompresszorok és a ventilátorok forgásának tudható be.

Az egyes modellek zajkibocsátása a géphez mellékelt adásvételi dokumentációban olvasható.

Ha a berendezés telepítése, üzemeltetése és karbantartása megfelelő, a kibocsátott zaj szintje nem olyan mértékű, amely szükségessé tenné a speciális védőeszközök viselését a berendezés folyamatos üzemeltetése esetén.

Amennyiben a telepítés helyén speciális zajkibocsátási követelmények vannak érvényben, szükség lehet zajcsökkentő berendezések beszerelésére.

## **Mozgatás és emelés**

A berendezés szállítójárműre történő felrakodása / a szállítójárműről történő lerakodása során kerülje a huppanásokat és az ütődéseket. Az egységet csak az alapkeret segítségével húzza vagy tolja. Biztosítsa a berendezést a szállítójármű belsejében úgy, hogy ne mozdulhasson el, és ne okozhasson károkat. Ne engedje, hogy a berendezés bármely része leessen a szállítás vagy a rakodás során.

Az egység sárga színű emelési pontokkal rendelkezik. Az egység emeléséhez használja ezeket a pontokat az alábbi ábrákon látható módon 3 Ábra.



Mind az emelő köteleknek mind a távtartó rudaknak elegendő teherbírással kell rendelkezniük a berendezés biztonságos feleléséhez. Kérjük, ellenőrizze a berendezés tömegét az adattáblán.

A berendezés emelésekor járjon el körültekintően, és kövesse a berendezésen található táblák utasításait. A berendezést elemelje fel nagyon lassan, ügyelve arra, hogy végig vízszintesben maradjon.

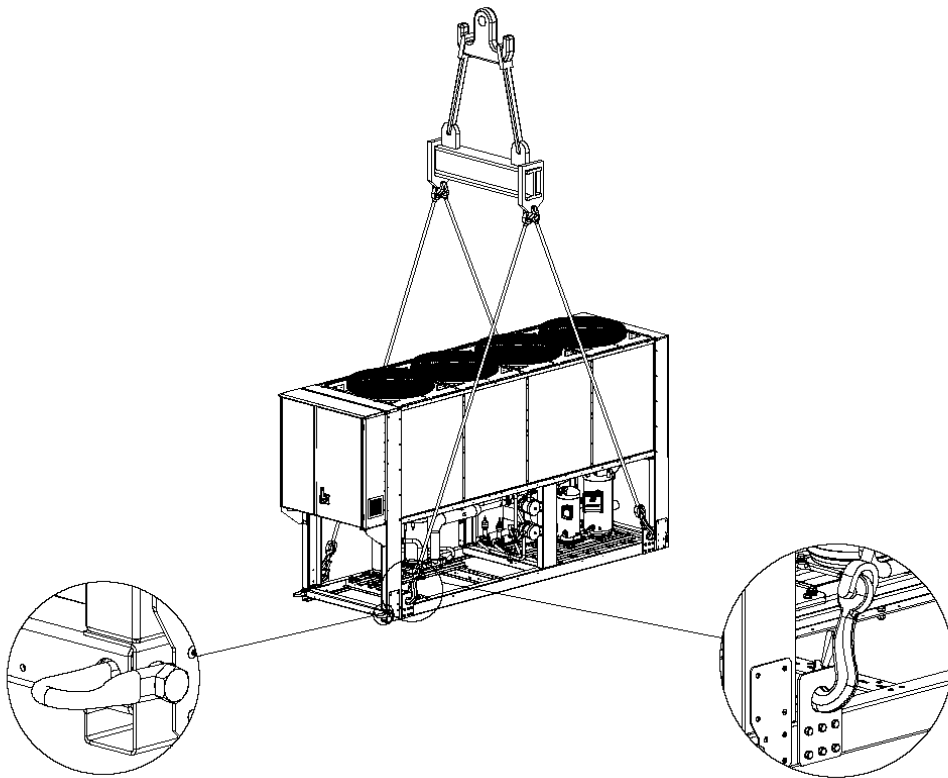
## **Felállítás és összeszerelés**

Minden egységet kültéri telepítésre terveztek. A telepítés történhet erkélyre vagy a talaja, azzal a feltétellel, hogy a telepítés helyén nincsenek olyan akadályok, amelyek csökkenthetik a hőcserélő csőkigóhoz érkező levegő áramlását.

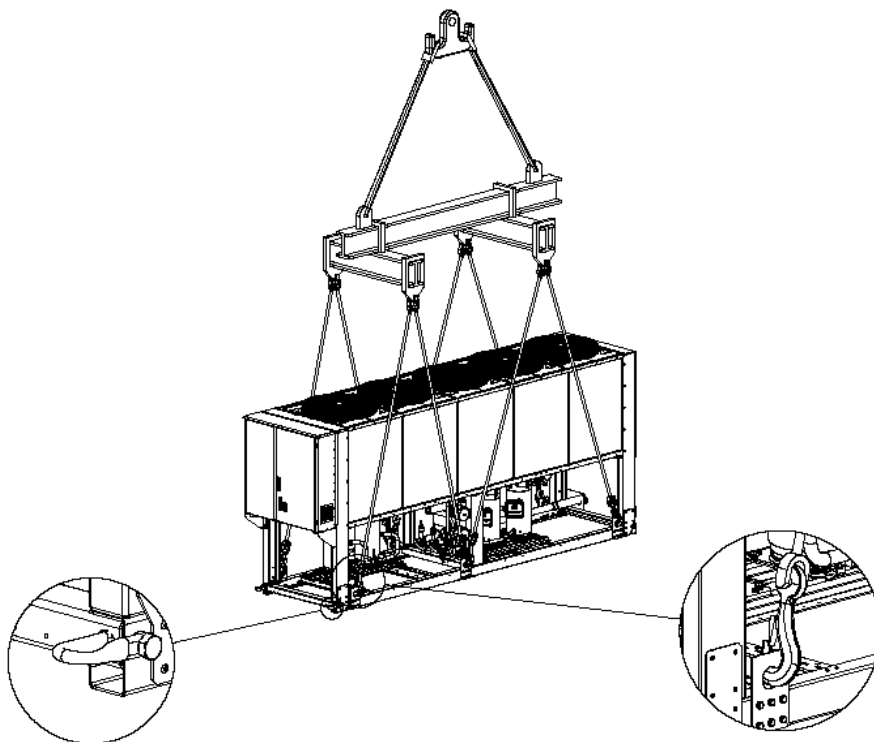
A berendezés telepítéséhez válasszon megfelelő teherbírású sík területet. Amennyiben a berendezést erkélyre vagy tetőre telepíti, szükség lehet teher elosztó rudak használatára.

**3 Ábra - A berendezés felemelése**

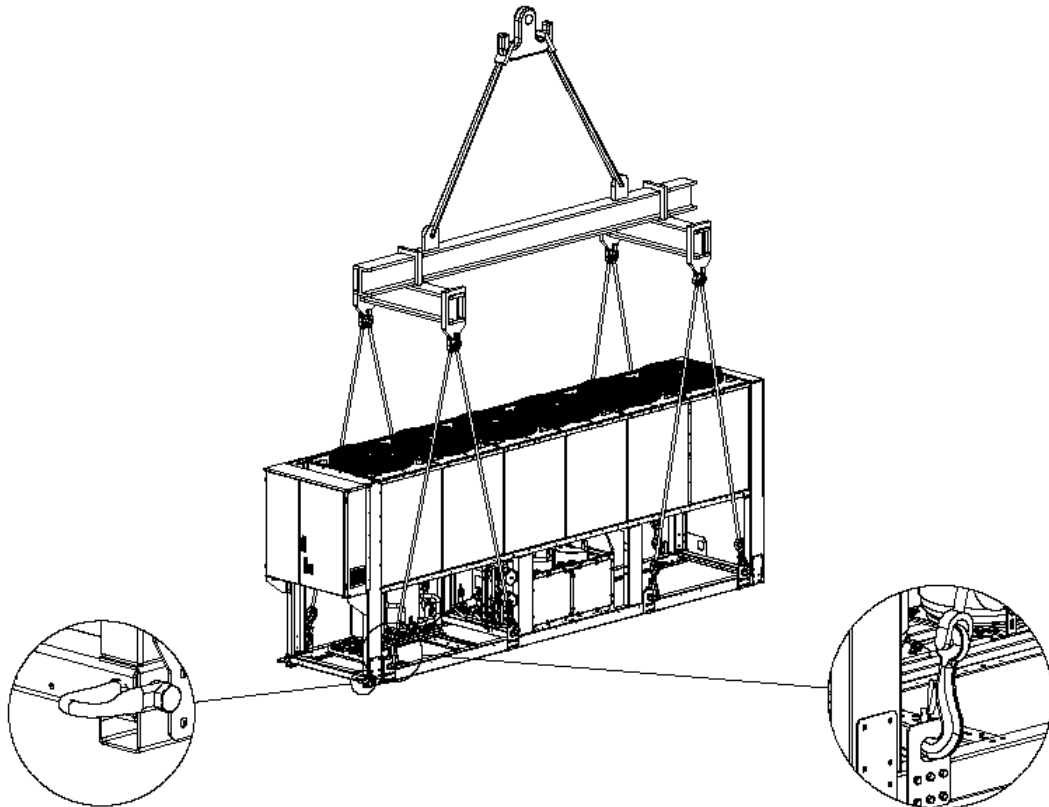
**4 ventilátoros változat**



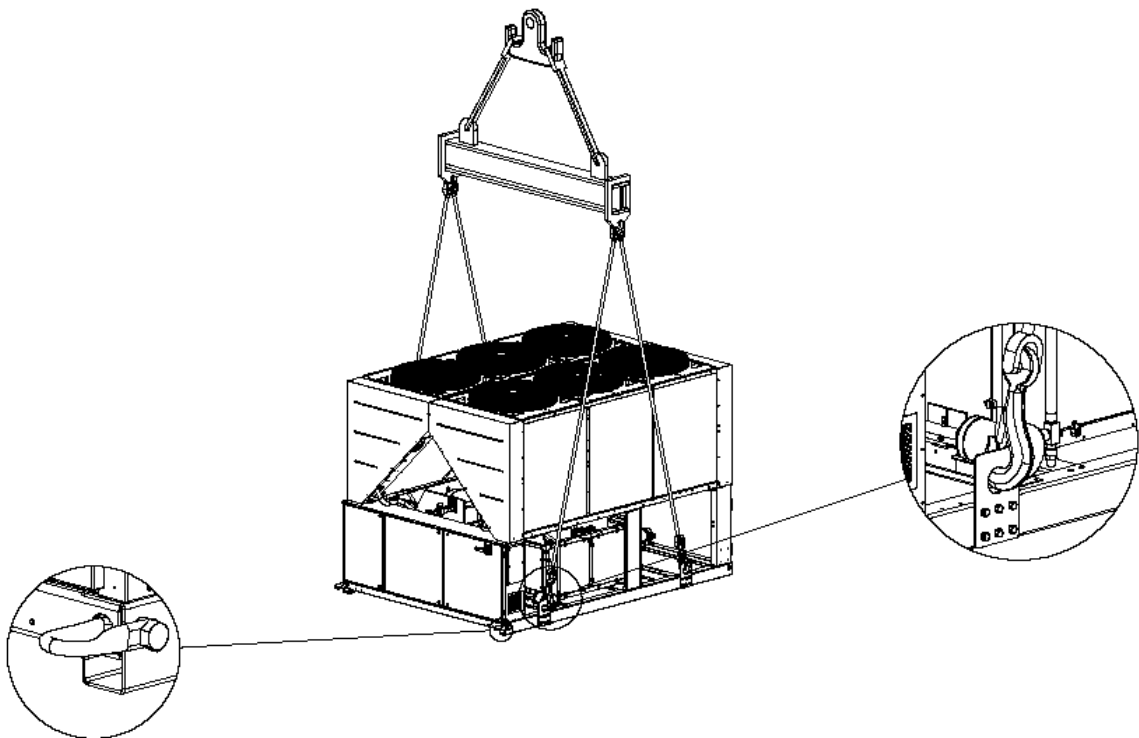
**5 ventilátoros változat**



6 ventilátoros változat

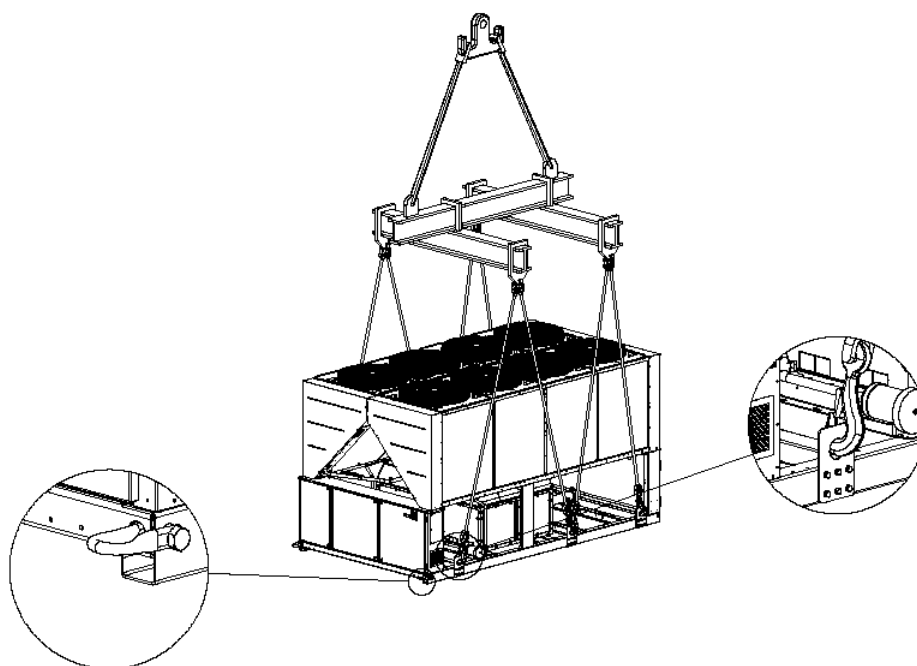


6 ventilátoros változat



## 10-12 ventilátoros változat

(A rajzon kizárólag a 8 ventilátoros modell látható. A 10-12 ventilátoros modell esetében az emelés módja nem tér el)



Talajra történő telepítés esetén legalább 250 mm vastag és a berendezésnél szélesebb erős betonalap előkészítésére van szükség. Ennek az alapnak elegendő teherbírással kell rendelkeznie ahhoz, hogy megtartsa a gépet.

Ha a berendezést emberek vagy állatok számára könnyen hozzáférhető helyre telepíti, érdemes a kondenzálóra és a kompresszorra rácsot felszerelni.

A legjobb teljesítmény biztosítása érdekében kövesse az alábbi óvintézkedéseket:

- Biztosítsa, hogy nem kerül sor a levegő visszaforgatására.
- Győződjön meg arról, hogy semmi nem akadályozza a levegő áramlását.
- A zaj és a rezgések csökkentése érdekében, készítsen erős és szilárd alapot.
- Ne telepítse a berendezést különösen poros környezetben, hogy a hőcserélő csőkgígyó ne szennyeződjön.
- A rendszerben lévő víznek tisztának kell lennie, nem lehetnek benne olaj vagy rozsdamaradványok. Szereljen fel a bemenő vízvezetékre egy szűrőt.

### Minimum helyigény

A hőcserélő csőkgígyók megfelelő szellőzése érdekében tartsa be az egységek kondenzátor egységei közötti minimum távolságot.

A berendezés felállítási helyének kiválasztásakor a megfelelő levegő áramlás biztosítása érdekében vegye figyelembe az alábbi tényezőket:

- kerülje a meleg levegő visszaforgatását.
- biztosítsa a léghűtési kondenzátor számára a megfelelő levegőáramlást.

Mindkét tényező a kondenzációs nyomás növekedését okozhatja, ami az energiahatékonyság és a hűtőképesség csökkenéséhez vezethet.

Biztosítsa, hogy az egység minden oldala hozzáférhető a karbantartási illetve a telepítést követő munkálatok elvégzéséhez. A 4. ábrán látható a berendezés minimum helyszükséglete.

A függőleges levegőkivezetést eltömíteni tilos.

Ha a berendezést az egység magasságával megegyező falak vagy akadályok veszik körül, a berendezés és a fal vagy akadály távolsága nem lehet kevesebb, mint a 4C vagy 4D ábrán jelölt távolságok. Ha ezek az akadályok a berendezésnél magasabbak, a telepítést a 4E vagy 4F ábrán jelölt távolságban kell elvégezni.

Ha a berendezést telepítésekor figyelmen kívül hagyja a falaktól vagy függőleges akadályoktól számított minimum távolságot, a

meleg levegő visszaforgatása és/vagy a léghűtési kondenzátor elégtelen levegő ellátása léphet fel, amely a teljesítmény és a hatékonyság csökkenését okozhatja.

A mikroprocesszor azonban lehetővé teszi, hogy a berendezés alkalmazkodjon az új üzemi feltételekhez, és az adott körülmények között a lehető legjobb teljesítményt nyújtsa, akkor is, ha az oldaltávolság kisebb az ajánlottnál. Ezalól kivételt jelentenek az olyan körülmények, amelyek a személyes biztonságot vagy az egység megbízhatóságát veszélyeztethetik.

Amikor kettő vagy több berendezés van egymás mellé állítva, a kondenzátor egységek között legalább a 4G vagy 4H ábrán látható távolságnak kell maradnia.

Egyéb megoldások esetén kérjük, vegye fel a kapcsolatot a gyártó képviselőjével.

### Zajvédelem

Amennyiben a kibocsátott zajszintet ellenőrzés alatt kell tartani, fordítson különös figyelmet az egység alaptól történő szigetelésére. A szigeteléshez használjon megfelelő rezgéscsillapító elemeket (opcionális kiegészítőként rendelhető). Ebben az esetben a vízvezetékeket is kompenzátorokkal kell csatlakoztatni.

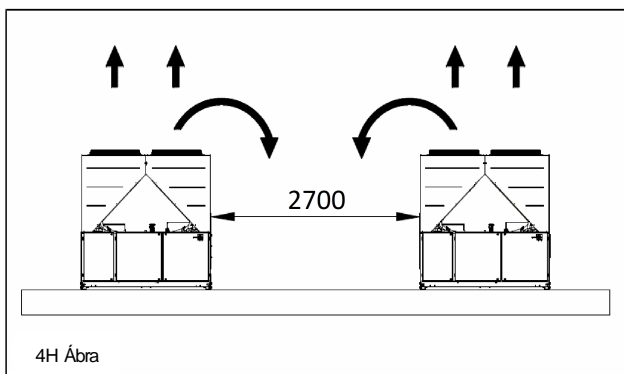
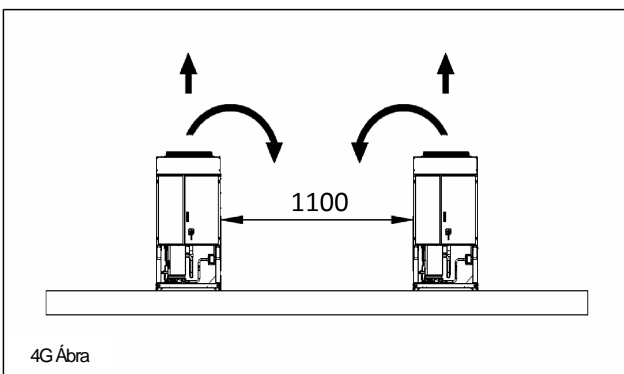
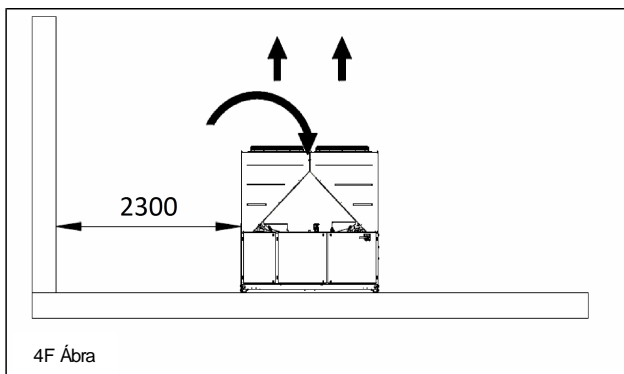
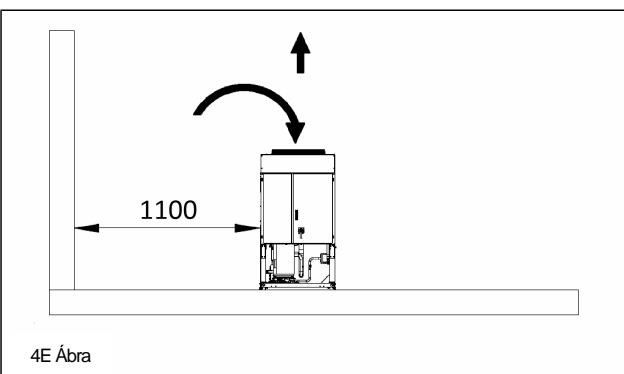
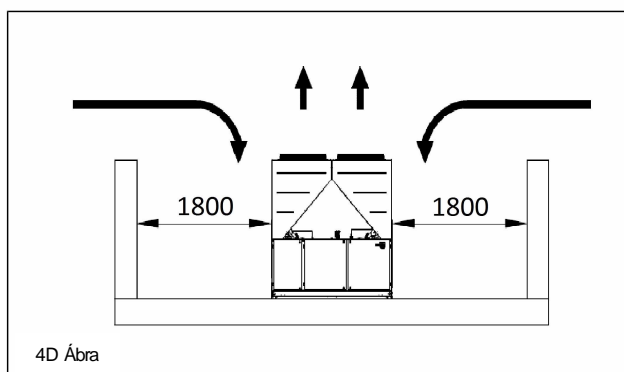
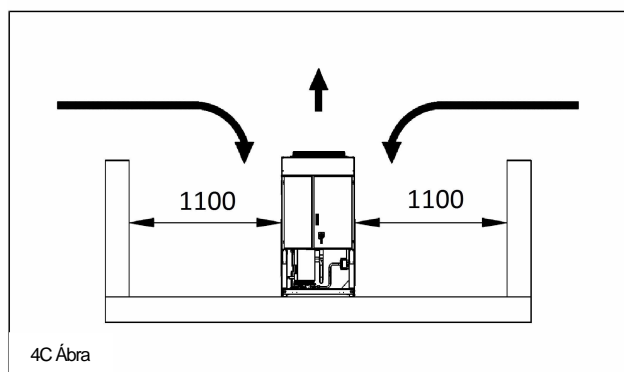
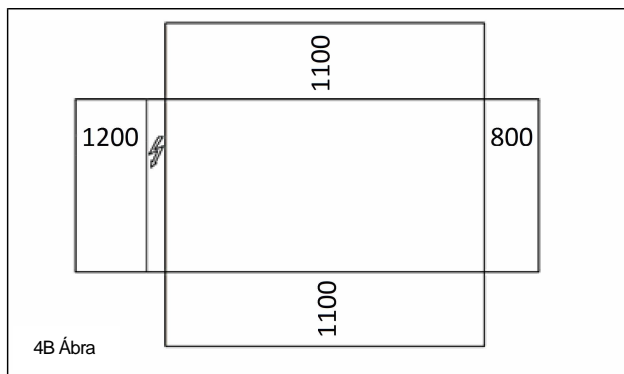
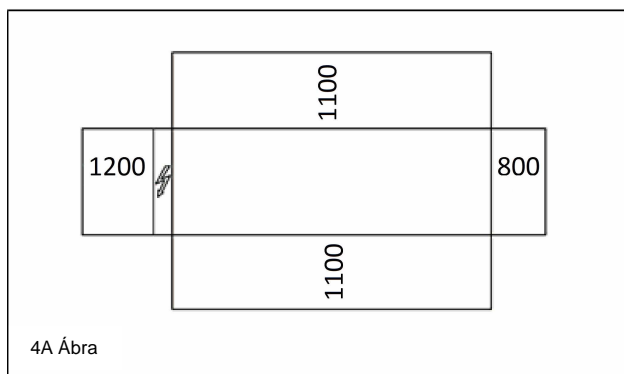
### Vízvezeték

A vízvezeték a lehető legkevesebb könyökkel és függőleges irányváltoztatással kell kiépíteni. Így jelentősen csökkennek a kivitelezési költségek, és a rendszer teljesítménye megnő.

A vízvezeték rendszerbe az alábbiakat kell beépíteni:

1. Csőkompenzátorok, amelyekkel csökkenthető a rezgések továbbítása.
2. Elzáró szelepek, amelyek segítségével a karbantartás során az egység leválasztható a vízvezeték rendszerről.
3. Kézi vagy automatikus légtelenítő szelep a rendszer legmagasabb pontján; elvezető cső a rendszer legalacsonyabb pontján.
4. Az elpárologtatót és a hővisszanyerő egységet ne telepítse a rendszer legmagasabb pontjára.
5. Egy a vízvezeték megfelelő nyomáson tartó egység (tágulási tartály, stb.).
6. Hőmérséklet- és nyomásjelzők, amelyek segítik a kezelőt a javítások és karbantartás során.

4 Ábra - A berendezés körül szükséges szabad terület



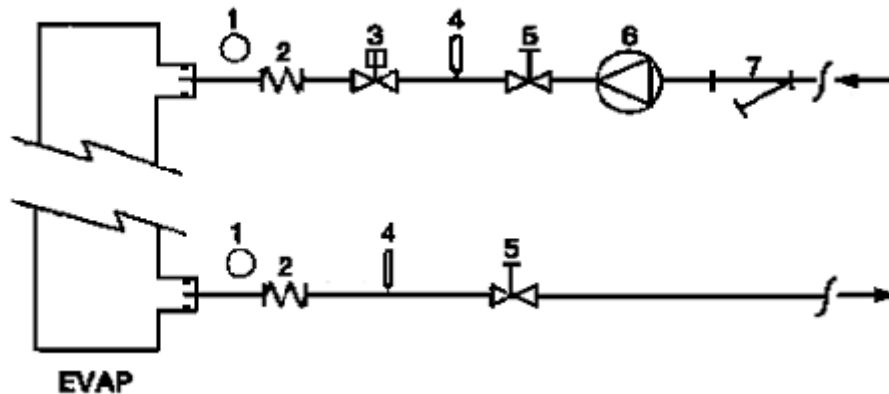
7. Egy szűrő vagy egyéb olyan berendezés, amely alkalmas arra, hogy kiszűrje a vízből a szilárd részecskéket. A szűrő használata megnöveli az elpárolgató és a szivattyú élettartamát, és jobb állapotban tartja a vízvezeték rendszert.
8. Az elpárolgató egy termostáttal ellátott elektromos ellenállással rendelkezik, amely védelmet biztosít a fagyással szemben -25 °C-os hőmérsékletig. A berendezésen kívül található vízvezetékeket/berendezéseket azonban védeni kell fagy ellen.

9. A hővisszanyerőt ürítse ki a téli időszakban. Erre nincs szükség abban az esetben, ha megfelelő arányban etilén-glikolt tölt a rendszerbe.
10. A berendezés cseréje esetén az egész vízvezeték rendszert ki kell üríteni, és ki kell tisztítani az új berendezés beszerelése előtt. Az új berendezés beszerelése előtt a vizet megfelelő vegyszerekkel kezelni kell, valamint tesztek végzésére van szükség.
11. Ha fagyállóként glikolt önt a vízvezeték rendszerbe, ügyeljen arra, hogy a szívó nyomás és a berendezés teljesítménye csökken, és a víz nyomásesése nő. A

berendezést védő elemeket pl. fagyálló, alacsony nyomás elleni védelem ennek függvényében kell beállítani.

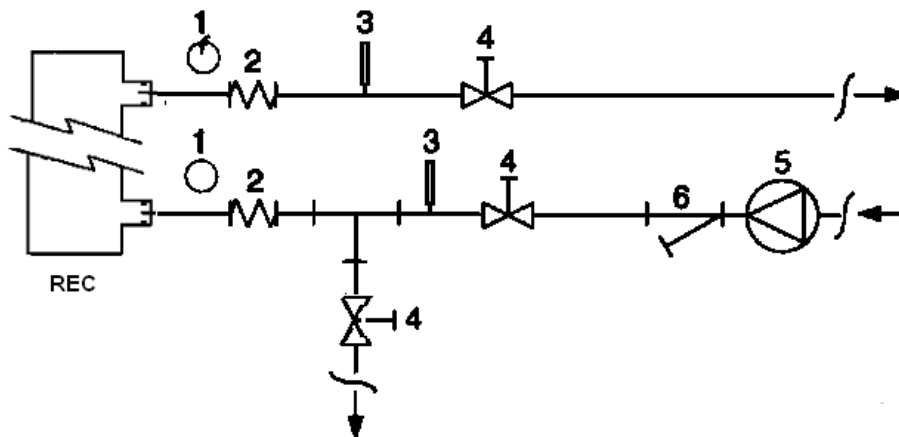
12. A vízvezeték szigetelése előtt ellenőrizze, hogy nincsenek-e szivárgások.

5 Ábra - A vízvezeték csatlakoztatása az elpárologtatóhoz



- |                          |                  |
|--------------------------|------------------|
| 1. Nyomásmérő            | 5. Elzáró szelep |
| 2. Flexibilis csatlakozó | 6. Szivattyú     |
| 3. Nyomáskapcsoló        | 7. Szűrő         |
| 4. Hőmérséklet érzékelő  |                  |

6 Ábra - Vízvezeték csatlakoztatása a hővisszanyerő hőcserélőkhöz



- |                          |                  |
|--------------------------|------------------|
| 1. Nyomásmérő            | 4. Elzáró szelep |
| 2. Flexibilis csatlakozó | 5. Szivattyú     |
| 3. Hőmérséklet érzékelő  | 6. Szűrő         |

**A víz kezelése**

A berendezés üzembe helyezése előtt tisztítsa meg a vízvezetékét. Szennyeződések, vízkő, korróziós üledék vagy egyéb anyagok felhalmozódhatnak a hőcserélő belsejében csökkentve ezzel a hőcserélő teljesítményét. Ezzel egy időben nőhet a nyomásesés, amely a térfogatáram csökkenéséhez vezet. A megfelelő vízkezeléssel csökken a korrózió, erózió,

vízkőképződés, stb. veszélye. A legmegfelelőbb vízkezelési módszert helyileg kell meghatározni a rendszer típusának és a víz jellemzőinek függvényében.

A gyártó nem vonható felelősségre a vízkezelés hiánya vagy a nem megfelelő vízkezelés okozta károkért vagy üzemzavarokért.

1 Táblázat - A vízzel szemben támasztott minőségi követelmények határértékei

pH (25 °C)	6,8÷8,0	Teljes Vízkeménység (mg CaCO <sub>3</sub> / l)	< 200
Elektromos vezetőképesség μS/cm (25°C)	<800	Vas (mg Fe/l)	< 1.0
Kloridion (mg Cl <sup>-</sup> / l)	<200	Szulfidion (mg S <sup>2-</sup> / l)	Nincs
Szulfátion (mg SO <sub>4</sub> <sup>2-</sup> / l)	<200	Ammóniumion (mg NH <sub>4</sub> <sup>+</sup> / l)	< 1.0
Alkalinitás (mg CaCO <sub>3</sub> / l)	<100	Szilíciumdioxid (mg SiO <sub>2</sub> / l)	< 50

## **Az elpárolgató és a hővisszanyerő hőcserélő fagyás elleni védelme**

Minden elpárolgató fel van szerelve egy termosztát vezérlésű fagyvédelmi ellenállással, amely megfelelő védelmet biztosít a fagy ellen -25°C-ig. Ha azonban a hőcserélők nem teljesen üresek, nem tisztított meg őket fagyálló folyadékkal, a fagyvédelmet egyéb intézkedésekkel is ki kell egészíteni.

A rendszer egészét tekintve két vagy esetenként több védelmi megoldást is figyelembe kell venni:

- A víz folyamatos áramoltatás a csővezetékben és a hőcserélőkben
- Megfelelő mennyiségű glikol alkalmazása a vízvezetékben
- A fagnak kitett csővezetékek kiegészítő szigetelése
- A hőcserélő kiürítése és kitisztítása a téli időszakra

A telepítést és/vagy a helyszíni karbantartást végző szakemberek feladata a fenti fagyvédelmi utasításokat alkalmazni. Minden esetben biztosítsa a megfelelő fagyvédelmi előírások betartását. A fenti utasítások betartásának hiánya a berendezés sérüléséhez vezethet. A jótállás fagykárokra nem terjed ki.

## **Az áramláskapcsoló telepítése**

Annak biztosítása érdekében, hogy az elpárolgatóon elegendő mennyiségű víz folyjon át, fontos, hogy a vízvezetékre felszereljen egy áramláskapcsolót. Az áramláskapcsolót a mind a vízvezeték bemenő, mind a vízvezeték kimenő ágára elhelyezheti. Az áramláskapcsoló feladata, hogy leállítsa a berendezést, ha a vízellátás megszakad, ezzel védve az elpárolgatót a befagyástól.

A gyártó a megrendelő külön kérésére kifejezetten erre a célra kialakított áramláskapcsolót szállít.

Ezek a lapátos áramláskapcsolók megfelelnek a nagy igénybevételnek kitett megoldásoknak (IP67) 1" és 6" csőátmérő között.

Az áramláskapcsolón feszültségmentes érzékelő található, amelyet a kapcsolási rajzon jelölt sorkapcsokba kell bekötni.

Az áramláskapcsolót úgy kell beállítani, hogy akkor kapcsoljon be, amikor az elpárolgatóon átfolyó víz mennyisége a névleges térfogatáram 50 %-a alá süllyed.

## **Hővisszanyerő**

A berendezések kérésre hővisszanyerő rendszerekkel is felszerelhetők.

Ez a rendszer egy a kompresszorból távozó vizet kivezető csővezetékre felszerelt vízhűtéses hőcserélőből, és egy a kondenzációs nyomást kezelő rendszerből áll.

Annak érdekében, hogy a kompresszor a burkológörbe által meghatározott értékeken belül üzemeljen, a hővisszanyerővel ellátott berendezések nem üzemelhetnek 28 °C-os hővisszanyerő vízhőmérséklet alatt.

A rendszer tervezőjének és a hűtő telepítőjének feladata, hogy biztosítsa ezen értékek betartását (pl. visszaforgató megkerülő szelep használatával).

## **Villamos bekötés**

### **Általános utasítások**



Az egységen végezett összes villanyszerelési munkálatot a hatályos törvényeknek és előírásoknak megfelelően kell elvégezni.

A telepítési, kezelési és karbantartási munkálatokat kizárólag szakemberek végezhetik el.

Tanulmányozza az Ön által vásárolt berendezés kapcsolási rajzát. Amennyiben a kapcsolási rajz nem található a berendezésen vagy elveszett, kérjük, lépjen kapcsolatba a gyártó képviselőjével, aki elküldi Önnek a szükséges másolatot. Amennyiben a kapcsolási rajzon látható adatok és a gép kapcsolószekrénye/kábelezése között eltérés található, kérjük lépjen kapcsolatba a gyártó képviselőjével.

Kizárólag réz vezetők használjon. Amennyiben nem réz vezetők használ, a csatlakozási pontok felmelegedhetnek, korrodálódhatnak, amely a berendezés sérüléseihez vezethet.

Az interferencia elkerülése érdekében minden vezető kábelt a tápvezetékektől elkülönítve kössön be. Erre a célra használjon elkülönített kábelvezetőket.

Mielőtt a berendezés karbantartását megkezdené, nyissa a fő szakaszoló kapcsolót az egység fő áramellátását.

Ha az egységet kikapcsolta, de a szakaszoló kapcsoló zárt állásban áll, a nem használt áramkörök is feszültség alatt vannak.

Ne nyissa ki a kompresszorok kábelösszekötő dobozát, ha nem nyitotta a berendezés főkapcsolóját.

Az egyidejű egyfázisú és háromfázisú terhelés valamint a fázisok közötti egyensúly eltolódások akár 150 mA-es szivárgást is eredményezhetnek a föld felé a termékcsalád egységeinek normál működése során.

Ha a berendezésekben olyan egységek vannak (pl. VDF és fázis vezérlő) amelyek felharmonikusokat okoznak, a föld felé szivárgó áram nagyon nagy értékeket is elérhet (kb. 2 Amper).

Az áramkörü védőelemek tervezésekor a fentiekben említett értékeket kell figyelembe venni.

## **Működés**

### **A kezelő feladatai**

Kiemelkedően fontos, hogy mielőtt a kezelő a berendezést üzembe helyezné, megfelelő ismeretekre tegyen szert, és megismerkedjen a rendszer működésével. A jelen útmutató mellett, a kezelőnek tanulmányoznia kell a mikroprocesszor kezelési útmutatóját és a kapcsolási rajzot, annak érdekében, hogy megértse az indítási műveletek sorrendjét, az üzemeltetést, a kikapcsolási műveletek sorrendjét és az ezekhez szükséges berendezések működését.

A gép beindítása során a gyártó által megbízott szakember válaszol a működéssel kapcsolatban felmerülő kérdésekre, és utasításokat ad a megfelelő üzemeléssel kapcsolatban.

A kezelőnek minden felszerelt berendezés üzemi adatait fel kell jegyeznie. Emellett naplót kell vezetni az elvégzett kezelési és karbantartási munkálatokról is.

Ha a kezelő a működés során rendellenes vagy szokatlan jelenségeket észlel, tanácsoljuk, hogy lépjen kapcsolatba a gyártó által megbízott műszaki szolgálattal.



Ha a berendezés áramellátását teljesen megszüntette, a fűtőszálak sem üzemelnek. A berendezés áramellátásának helyreállítását követően a kompresszor és az olajleválasztó áramellátását a berendezés bekapcsolása előtt legalább 12 órával el kell indítani.

Ha ezt nem teszi meg, a kompresszor a benne felgyűlt túlzott mennyiségű folyadék hatására sérülhet.

### **Rutin karbantartás**

A legalapvetőbb karbantartási munkálatokat a 2 Táblázat foglalja össze.

## **Szerviz és jótállás**

Minden berendezést a gyárban próbaüzemnek vetettek alá. A gyártó a berendezésekre az első üzembe helyezésőtől számított 12 hónapi vagy a szállítást követően 18 hónapi jótállást vállal.

A berendezéseket magas minőségű elvárásoknak megfelelően fejlesztették, és gyártották, amely évekig problémamentes üzemet biztosít. Az azonban fontos, hogy megfelelően elvégezze a berendezés időszakos karbantartását a jelen útmutató utasításai és a jó karbantartási gyakorlat szerint.

Azt tanácsoljuk, kössön karbantartási szerződést a gyártó által megbízott szervizzel, mert szakembereink tapasztalatának köszönhetően biztosíthatja az évekig tartó üzemzavar mentes működést.

Kérjük, vegye figyelembe, hogy a berendezés a jótállási időtartam alatt is igényel karbantartást.

Felhívjuk a figyelmét, hogy a berendezés nem rendeltetészerű vagy az üzemi tartományt meghaladó terhelés mellett üzemeltetése, vagy a jelen utasításoknak megfelelő karbantartás hiánya a jótállás megszűnését okozza.

A jótállás feltételeinek teljesítése érdekében vegye figyelembe az alábbiakat:

1. A berendezést az alábbiakban megadott határértékeken kívül üzemeltetni tilos
2. Biztosítsa a megadott feszültséghatárokon belüli felharmonikusoktól vagy hirtelen változásoktól mentes áramellátást.
3. A háromfázisú áramellátás esetén a fáziseltolódás mértéke nem haladhatja meg a 3 %-ot. A berendezést kapcsolja ki, és ne kapcsolja addig vissza, amíg a problémát meg nem oldotta.
4. A mechanikus vagy elektromos biztonsági berendezések megkerülése vagy kikapcsolása tilos.

5. A vízvezetékrendszer feltöltésére használjon tiszta, megfelelően kezelt vizet. Szereljen el egy szűrőt a kondenzátor bemenetéhez lehető legközelebb.
6. Amennyiben a megrendelés pillanatában egyéb megállapodás nem születik, a kondenzátor térfogatárama nem haladhatja meg a névleges térfogatáram 120 %-át, és nem eshet ezen érték 80 %-a alá.

### **Kötelező időszakos ellenőrzések és a berendezés indítása nyomás alatt**

A berendezések az Európai Unió 97/23/EK irányelve által felállított besorolás III. osztályába tartoznak.

Az ebbe a kategóriába tartozó berendezések esetében néhány ország előírja a hivatalos szerv által végzett rendszeres ellenőrzést. Kérjük, ellenőrizze az Ön országában hatályos jogszabályokat.

**2 Táblázat - Rutin karbantartási műveletek**

<b>A tevékenységek listája</b>	<b>Hetente</b>	<b>Havonta (1. Megjegyzés)</b>	<b>Évente/Évszak onként (2. Megjegyzés)</b>
<b>Általános:</b>			
Az üzemi adatok leolvasása (3. Megjegyzés)	X		
A berendezés átvizsgálása sérüléseket és/vagy meglazult alkatrészeket keresve		X	
A hőszigetelés épségének ellenőrzése			X
Tisztítsa meg, és fesse le, ahol szükséges			X
Vízelemzés (5)			X
Az áramláskapcsolók működésének ellenőrzése		X	
<b>Villamos:</b>			
A vezérlési műveletor ellenőrzése			X
A kontaktor elhasználódásának ellenőrzése - Szükség esetén cserélje ki			X
Ellenőrizze, hogy minden sorkapocs meghúzása megfelelő-e - Szükség esetén húzza meg			X
Az elektromos szekrény belsejének tisztítása			X
Az alkatrészek ellenőrzése túlmelegedésre utaló jeleket keresve		X	
A kompresszor és a fűtőszál működésének ellenőrzése		X	
A szigetelés ellenőrzése Megger szigetelésvizsgálóval			X
<b>Hűtőkör:</b>			
Hűtőközeg szivárgásának ellenőrzése		X	
A hűtőközeg áramlásának ellenőrzése a folyadék kémlelő üvegen keresztül - A kémlelő üveg tele	X		
Nyomásemelés ellenőrzése a szárítószűrőben		X	
A kompresszor rezgéseinek ellenőrzése			X
A kompresszorolaj savasságának ellenőrzése (6. Megjegyzés)			X
<b>Kondenzáló szakasz ellenállása:</b>			
A kondenzáló egységek tisztítása (4. Megjegyzés)			X
Ellenőrizze, hogy a ventilátorok meghúzása megfelelő-e			X
A kondenzátor egység bordáinak ellenőrzése - Szükség esetén kefélje meg			X

Megjegyzések:

- A havonta elvégzendő feladatok a hetente elvégzendő feladatokat is magukban foglalják.
- Az évente (vagy szezon elején) elvégzendő feladatok a hetente és havonta elvégzendő feladatokat is magunkban foglalják.
- Az egység üzemi értékeit a megfelelő ellenőrzések érdekében naponta le kell olvasni.
- Olyan helyiségekben, ahol a levegőben található részecskék koncentrációja nagy, szükség lehet a kondenzátor egység gyakoribb tisztítására.
- Ellenőrizze az oldott fémek jelenlétét.
- TAN (Teljes savszám):  
 $\leq 0,10$  : nincs szükség beavatkozásra  
 $0,10$  és  $0,19$  között: Cserélje ki a savleválasztó szűrőket, majd ellenőrizze 1000 üzemóra után ismét. Cserélje a szűrőket addig, amíg a TAN  $0,10$  alá nem megy.  
 $> 0,19$  : Cserélje ki az olajat, az olajszűrőt, és a szárítószűrőt. Ellenőrizze rendszeresen.

### **A használt berendezéssel kapcsolatos információk**

A berendezés a Kyotói Protokoll által szabályozott fluorgázokat tartalmaz. A gázokat a légkörbe engedni tilos.

Hűtőközeg típusa: R410A  
 GWP(1) érték: 1975  
 (1)GWP = Globális Felmelegedési Potenciál

A normál üzemeltetéshez szükséges hűtőközeg mennyiséget az egység adattábláján olvashatja.

A berendezésbe töltött hűtőközeg tényleges mennyiségét a kapcsolószekrényben elhelyezett címke mutatja.

Az európai vagy helyi előírások kötelezővé tehetik a hűtőközeg rendszeres ellenőrzését.

Kérjük, ezzel kapcsolatos információért lépjen kapcsolatba a helyi kereskedővel.

A jelen útmutató iránymutató jellegű, nem jelent kötelezettséget a gyártóra nézve. A tartalma nem tekinthető teljesnek, pontosnak vagy teljes mértékben megbízhatónak. A jelen dokumentációban szereplő adatok és jellemzők előzetes értesítés nélkül változhatnak. A megrendelés pillanatában közölt adatokat a gyártó véglegesnek tekinti.

A gyártó nem vonható felelősségre semmilyen olyan közvetlen vagy közvetett kárért, amely a jelen használati útmutató alkalmazásából és/vagy értelmezéséből ered.

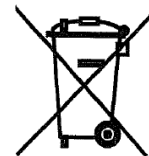
A gyártó fenntartja magának a jogot a berendezés formatervezésének és kivitelezésének előzetes értesítés nélküli megváltoztatására. Ezért az előlapon található fénykép csak illusztráció.

### **Hulladékba helyezés**

A berendezés fémből, műanyagból és elektronikus alkatrészekből áll. Ezeket az alkatrészeket a helyi hulladékmegsemmisítési előírásoknak megfelelően kezelje.

Az ólomtartalmú akkumulátorokat gyűjtse külön, és vigye speciális hulladékgyűjtőbe.

A használt olajat gyűjtse külön, és vigye speciális hulladékgyűjtőbe.





## INSTRUCȚIUNILE ORIGINALE ÎN LIMBA ENGLEZĂ

**Acest manual reprezintă un document important pentru personalul calificat, dar nu poate sub nici o formă înlocui personalul însuși.**

Vă mulțumim că ați ales acest chiller



**CITIȚI CU ATENȚIE ACEST MANUAL ÎNAINTE DE A INSTALA ȘI A PORNI UNITATEA.**

INSTALAREA NEADECVATĂ POATE DUCE LA ELECTROCUTARE, SCURTCIRCUIT, SCURGERI, INCENDII ȘI ALTE DETERIORĂRI ALE ECHIPAMENTULUI SAU LA PRODUCEREA DE LEZIUNI PERSOANELOR.

UNITATEA TREBUIE INSTALATĂ DE CĂTRE UN OPERATOR / TEHNICIAN PROFESIONIST.

PORNIREA UNITĂȚII TREBUIE EFECTUATĂ DE CĂTRE PERSONAL CALIFICAT AUTORIZAT ȘI ADECVAT INSTRUIT. TOATE OPERAȚIUNILE TREBUIE EFECTUATE ÎN CONFORMITATE CU LEGISLAȚIA ȘI NORMELE LOCALE ÎN VIGOARE ÎN MATERIE.

**INSTALAREA ȘI PORNIREA UNITĂȚII ESTE STRICT INTERZISĂ ÎN CAZUL ÎN CARE INSTRUCȚIUNILE DIN ACEST MANUAL NU SUNT PERFECT CLARE.**

ÎN CAZ DE NELĂMURIRI, PENTRU INFORMAȚII ȘI SFATURI CONTACTAȚI REPREZENTANTUL PRODUCĂTORULUI.

### **Descriere**

Unitatea achiziționată de dumneavoastră este un "chiller răcit cu aer", un aparat proiectat pentru a răci apa (sau amestecul de apă-glicol) între limitele descrise în continuare. Funcționarea unității se bazează pe comprimarea aerului, condensare și evaporare conform ciclului invers Carnot. Componentele sale principale sunt:

- Compresor scroll pentru a mări presiunea vaporilor de răcire de la cea inițială de evaporare la cea finală de condensare.
- Evaporator, unde lichidul de răcire de joasă presiune se evaporă, răcind în acest fel apa.
- Condensator, unde vaporii la înaltă presiune se condensează transferând în atmosferă căldura obținută din apa răcită, datorită unui schimbător de căldură răcit cu aer.
- Valva de expansiune care permite reducerea presiunii lichidului condensat de la cea de condensare la cea de evaporare.

### **Informații generale**



Toate unitățile sunt furnizate cu **scheme electrice, desene certificate, plăcuță cu nume de identificare**; și **DOC (Declarație de conformitate)**; aceste documente conțin toate datele tehnice ale unității achiziționate de dvs. și **TREBUIE CONSIDERATE DOCUMENTE ESENȚIALE PARTE INTEGRATĂ A ACESTUI MANUAL**.

În cazul în care există discrepanțe între acest manual și documentele echipamentului, vă rugăm să consultați documentele furnizate împreună

cu acesta. În cazul în care există neclarități, contactați reprezentantul producătorului.

Scopul prezentului manual este de a permite instalatorului și operatorului calificat să asigure instalarea, punerea în funcțiune și întreținerea corectă a unității, fără riscuri pentru persoane, animale și/sau obiecte.

### **Recepția unității**

Unitatea trebuie verificată pentru identificarea eventualelor deteriorări imediat după ce aceasta ajunge la destinatar, fiind pregătită pentru instalare. Toate componentele descrise în nota de livrare trebuie verificate și controlate.

Dacă unitatea este deteriorată, nu îndepărtați materialul deteriorat și raportați imediat acest aspect companiei de transport, solicitându-le verificarea unității.

Comunicați imediat defectul reprezentantului producătorului, folosindu-vă de fotografiile care sunt utile în vederea identificării responsabilului.

Defectele nu trebuie reparate înaintea efectuării verificării de către reprezentantul companiei de transport.

Înainte de a instala unitatea, verificați dacă modelul și tensiunea electrică indicate pe plăcuța de identificare sunt corecte. Responsabilitatea pentru orice eventuale daune, după acceptarea unității, nu poate fi atribuită producătorului.

### **Limite de funcționare**

#### **Depozitare**

Condițiile ambientale de depozitare trebuie să se încadreze în următoarele limite:

- Temperatură ambientală minimă : -20°C
- Temperatură ambientală maximă : +42°C
- Umiditatea relativă maximă : 95% fără condens

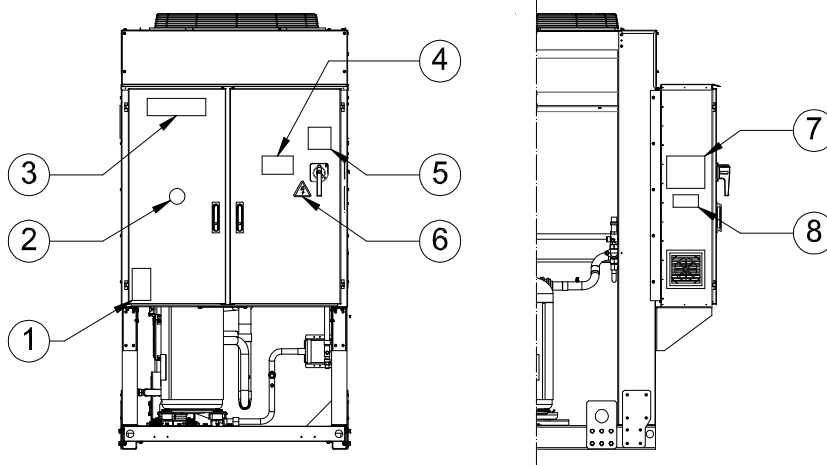
Depozitarea unității în ambiente cu o temperatură inferioară celei minime poate provoca deteriorări ale componentelor. Depozitarea unității în ambiente cu o temperatură superioară celei maxime poate provoca deschiderea valvelor de siguranță. Depozitarea unității într-un ambient cu condens poate provoca deteriorarea componentelor electrice.

#### **Funcționarea**

Funcționarea este permisă între limitele menționate în Figura 2. Unitatea trebuie utilizată la o capacitate a fluxului de apă a vaporizatorului cuprinsă între 50% și 140% din capacitatea nominală (în condiții de funcționare standard).

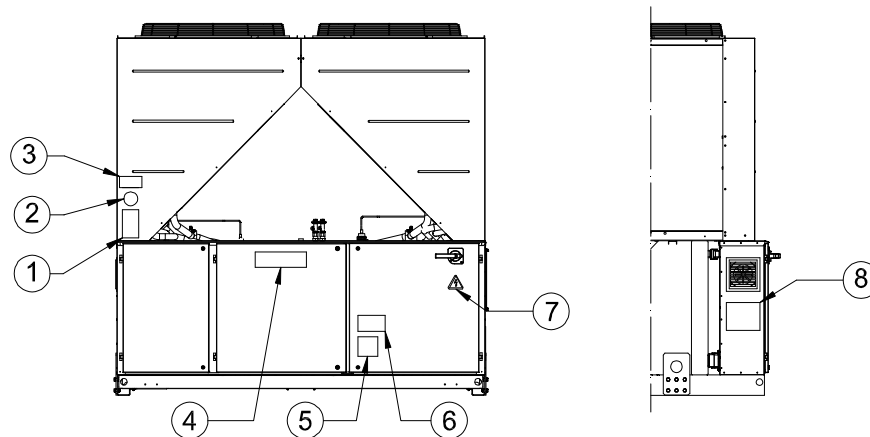
Funcționarea în afara limitelor indicate poate provoca deteriorarea unității. În caz de neclarități, contactați reprezentantul producătorului.

**Figura 1 – Descrierea etichetelor aplicate pe panoul electric**



### **Plăcuța de identificare**

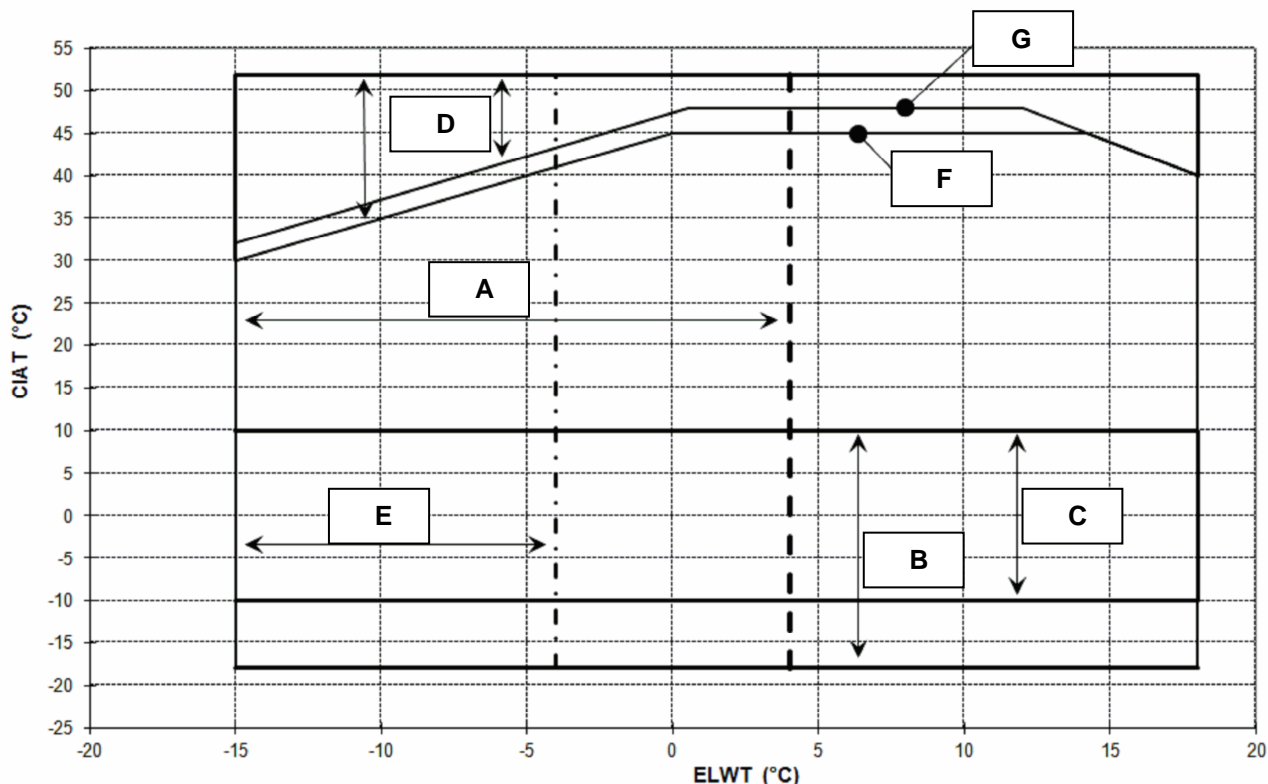
1 – Simbol gaz neinflamabil	5 – Atenție protecție cabluri
2 – Tipul gazului	6 – Simbol pericol electric
3 – Logo-ul producătorului	7 – Instrucțiuni pentru ridicare
4 – Atenție tensiune înaltă	8 – Plăcuța de identificare a aparatului



### Plăcuța de identificare

1 – Simbol gaz neinflamabil	5 – Atenție protecție cabluri
2 – Tipul gazului	6 – Atenție tensiune înaltă
3 – Plăcuța de identificare a aparatului	7 – Simbol pericol electric
4 – Logo-ul producătorului	8 – Instrucțiuni pentru ridicare

Figura 2 – Limite de funcționare



#### Note

Graficul de mai sus reprezintă un ghid al limitelor funcționării. Vă rugăm consultați Software-ul Chiller-ului (CSS) pentru identificarea limitelor funcționării și condițiilor de lucru pentru fiecare mărime.

#### Legendă

**CIAT** = Temperatură Aer Intrare Condensator (°C)

**ELWT** = Temperatură Apă Ieșire Evaporator (°C)

**A** = Funcționarea cu Glicol (sub 4°C temperatură apă evacuare)

**B** = Modulare viteză ventilator sau Speedtroll necesar (sub 10°C temp. aer de condensare)

**C** = Modulare viteză ventilator sau Speedtroll necesar (sub 10°C și până la -10°C temp. aer de condensare)\*

\*Se referă numai la unități care conțin 4-5-6 ventilatoare

**D** = În această zonă unitățile pot funcționa cu sarcină parțială

**E** = În această zonă capacitatea minimă a unității poate fi mai mare decât valoarea descrisă în tabelul cu Specificațiile Tehnice

**F** = Eficiență Standard (sunet standard)

**G** = Eficiență Înaltă (sunet standard)

## Siguranță

Unitatea trebuie fixată bine de sol.

Este esențial să urmați instrucțiunile care urmează:

- Unitatea trebuie ridicată numai folosindu-se punctele de ridicare fixate de bază și marcate cu galben.
- Este interzis accesul la componentele electrice fără să fi deschis, în prealabil, tabloul principal și să fi deconectat aparatul de la alimentarea electrică.
- Este interzis accesul la componentele electrice fără folosirea unei platforme izolante. Nu accesați componentele electrice dacă există apă și/sau umezeală.
- Marginile ascuțite și suprafața condensatorului pot cauza leziuni. Evitați contactul direct și folosiți dispozitive adecvate de protecție
- Deconectați sursa de alimentare, deschizând întrerupătorului principal, înainte de a efectua operațiuni de întreținere asupra ventilatoarelor de răcire și/sau compresoarelor. Nerespectarea acestei reguli poate duce la leziuni grave.
- Nu introduceți obiecte solide în conductele de apă în timp ce unitatea este conectată la sistem.
- Un filtru mecanic trebuie instalat pe conducta de apă conectată la punctul de intrare al schimbătorului de căldură.
- Unitatea este echipată cu valve de siguranță, care sunt instalate atât pe laturile de înaltă tensiune, cât și pe cele de joasă presiune ale circuitului de răcire.

### **Este absolut interzisă înlăturarea tuturor dispozitivelor de protecție ale componentelor mobile.**

În caz de oprire bruscă a unității, urmați instrucțiunile din **Manualul de instrucțiuni al panoului de control** care face parte din documentația aflată în dotarea mașinii livrată împreună cu aceasta utilizatorului final.

Se recomandă efectuarea operațiunilor de instalare și întreținere împreună cu alte persoane. În caz de leziuni accidentale sau de probleme, trebuie să:

- vă mențineți calmul
- apăsați butonul de alarmă dacă acesta există
- transportați persoana accidentată într-un loc încălzit, departe de unitate și să rămâneți lângă aceasta
- contactați imediat personalul din cadrul departamentului de urgență din clădire sau să contactați Serviciul de Urgență din cadrul spitalului
- așteptați fără a lăsa singură persoana accidentată până sosește personalul medical
- acordați toate informațiile necesare personalului medical de urgență



Nu instalați dispozitivul de răcire în zone care ar putea fi periculoase în timpul efectuării operațiunilor de întreținere, cum ar fi platforme fără parapet de protecție sau balustrade sau zone care nu corespund cu normele privind spațiul necesar de acces din jurul unității.

## Zgomot

Unitatea este o sursă de zgomot, în principal datorită rotației compresoarelor și a ventilatoarelor.

Nivelul de zgomot specific fiecărui model este menționat în documentația de vânzare.

Dacă unitatea este corect instalată, pentru menținerea nivelului de emisie a zgomotului nu este necesară folosirea unui dispozitiv special de protecție care să funcționeze în mod continuu lângă unitate.

În caz de instalare în condiții deosebite referitoare la zgomot, ar putea fi necesară instalarea unor dispozitive adiționale de atenuare a sunetului.

## Deplasarea și ridicarea unității

Evitați producerea unui impact și/sau scuturarea unității în timpul încărcării sau descărcării acesteia de pe tir sau în timpul deplasării acesteia. Nu împingeți sau trageți unitatea decât de cadrul acesteia. Fixați unitatea în timpul deplasării cu tirul pentru a o împiedica să se deplaseze și, astfel, să se deterioreze. Nu permiteți căderea oricărei componente a unității în timpul efectuării transportului sau a încărcării/descărcării acesteia.

Toate unitățile sunt dotate cu puncte de ridicare marcate cu galben. Numai aceste puncte pot fi folosite pentru ridicarea unității, conform descrierii din Figura .



Atât frânghiile pentru ridicare, cât și traversele pentru distanțare trebuie să fie îndeajuns de puternice încât să susțină în siguranță unitatea. Vă rugăm verificați greutatea unității înscrisă pe plăcuța nominală de identificare.

Unitatea trebuie ridicată cu cea mai mare atenție conform instrucțiunilor de pe eticheta care descrie operațiunea de ridicare; ridicați unitatea foarte încet, menținând-o întotdeauna la nivel.

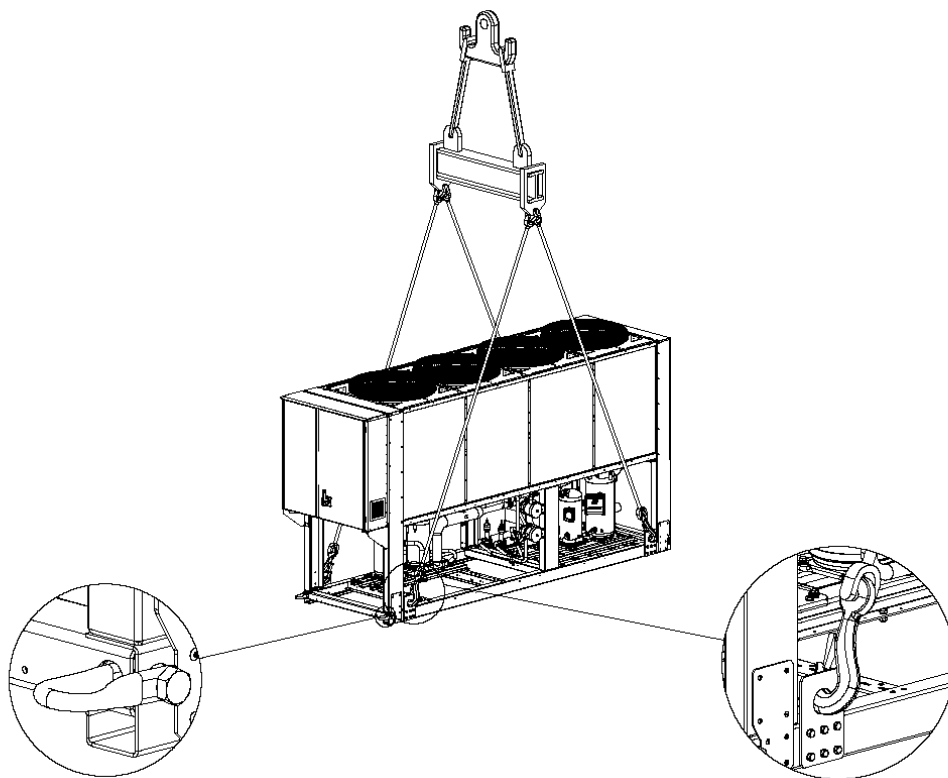
## Amplasarea și asamblarea unității

Toate unitățile sunt concepute pentru instalare exterioară, fie pe balcoane sau direct pe sol, cu condiția ca în zona de instalare să nu existe obstacole care ar putea reduce debitul de aer la bobina condensatorului.

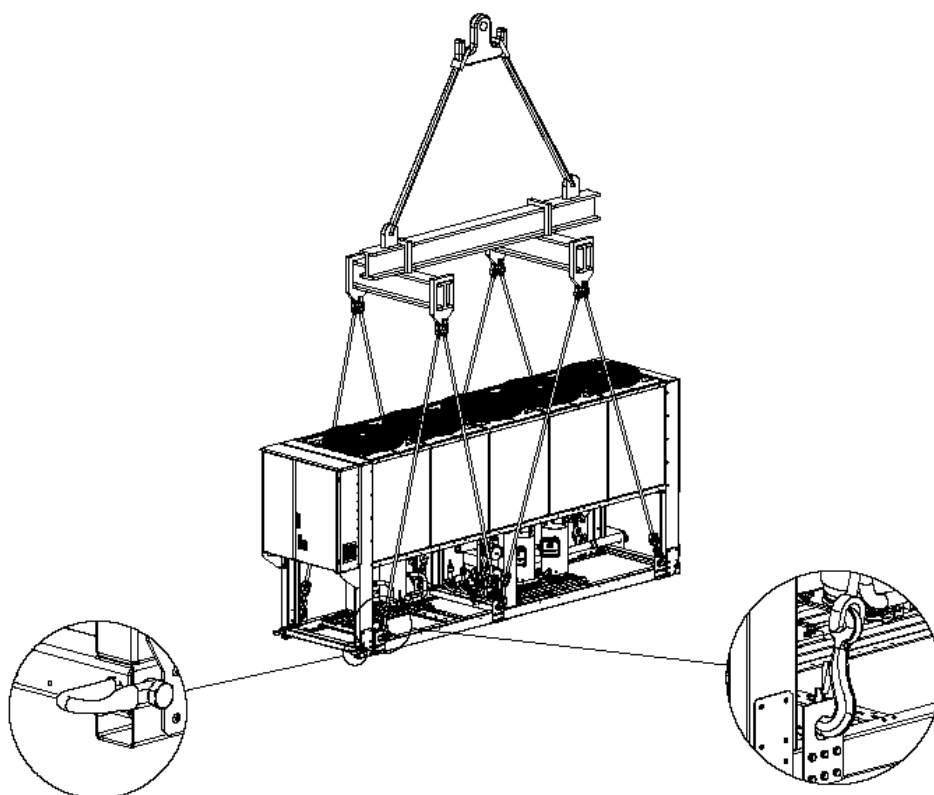
Unitatea trebuie instalată pe o bază perfect netedă și robustă; în cazul în care aceasta este instalată pe balcoane sau pe acoperișuri, este necesară utilizarea grinzilor pentru distribuția greutății.

**Figura 3 – Ridicarea unității**

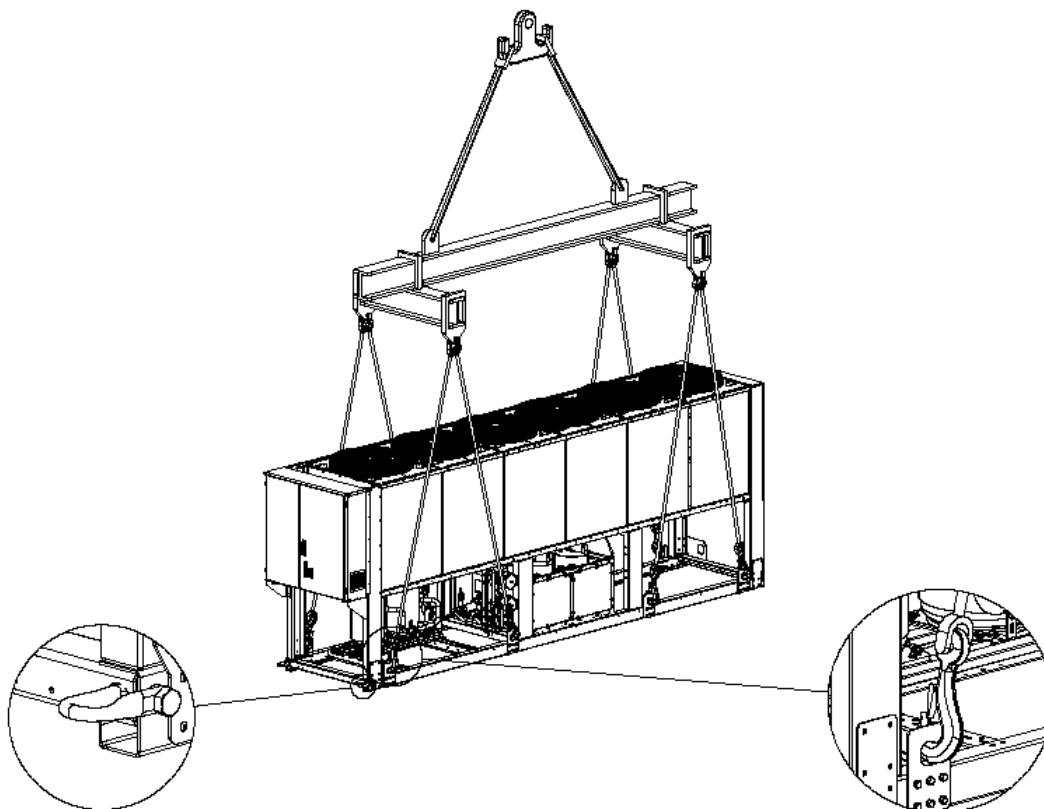
**Versiunea cu 4 ventilatoare**



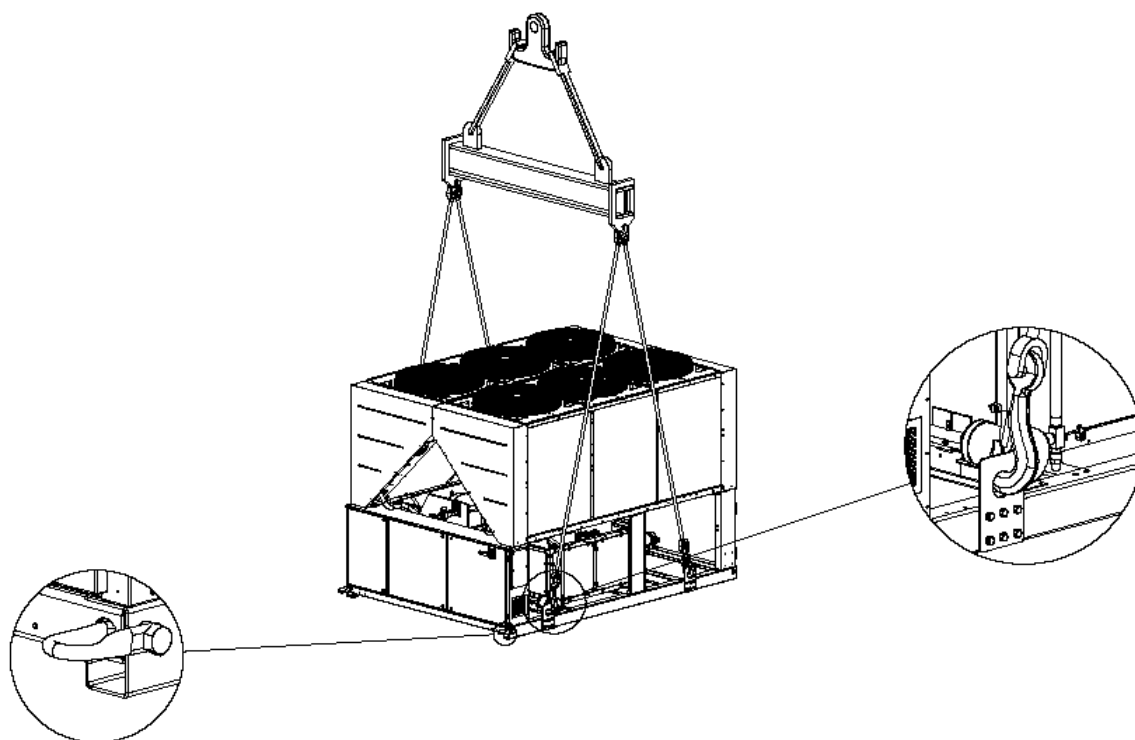
**Versiunea cu 5 ventilatoare**



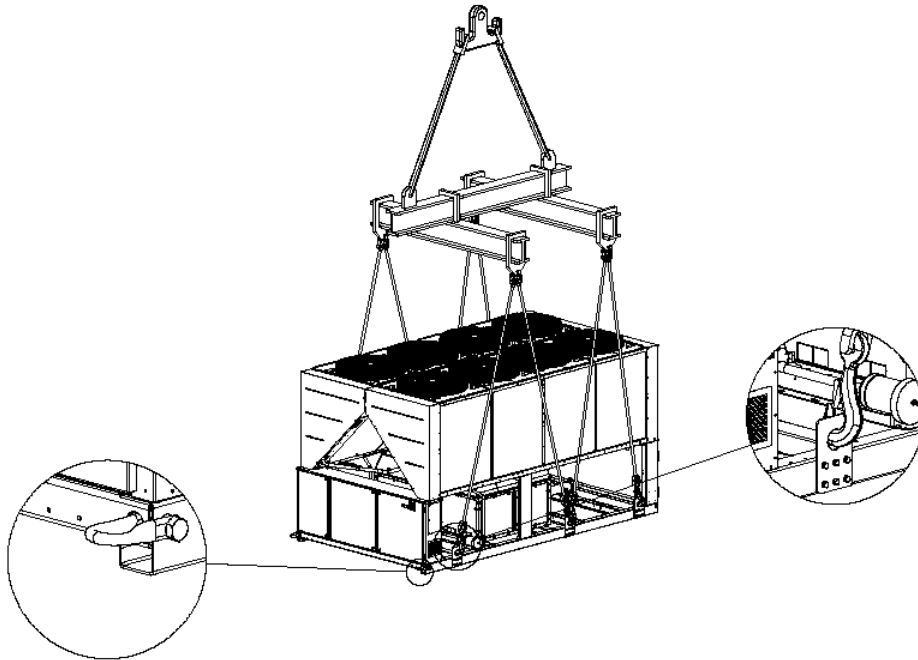
Versiunea cu 6 ventilatoare



Versiunea cu 6 ventilatoare



**Versiunea cu 10-12 ventilatoare**  
(Desenul descrie numai versiunea cu 8 ventilatoare. Pentru versiunea cu 10-12 ventilatoare, modalitatea de ridicare este identică)



Pentru instalarea unității direct pe sol, este necesară o suprafață din beton rezistent, de cel puțin 250 mm grosime și mai lată decât unitatea. Această bază trebuie să fie capabilă să susțină greutatea unității.

În cazul în care unitatea este instalată în locuri ușor accesibile oamenilor și animalelor, se recomandă instalarea unor grilaje de protecție pentru condensator și compresor.

Pentru asigurarea unei optime funcționări a unității pe suprafața pe care a fost instalată, trebuie să respectați următoarele instrucțiuni și măsuri de siguranță:

- Evitați recircularea fluxului de aer.
- Asigurați-vă că nu există obstacole care să împiedice fluxul de aer.
- Asigurați o bază solidă pentru a reduce zgomotul și vibrațiile.
- Evitați instalarea unității în ambianțe expuse prafului pentru a reduce murdărirea bobinelor condensatoarelor.
- Apa din sistem trebuie să fie deosebit de curată și toate urmele de ulei sau rugină trebuie îndepărtate. Pe conducta de admisie a unității trebuie instalat un filtru mecanic de apă.

#### **Cerințe minime de spațiu**

Este fundamentală respectarea distanțelor minime pentru a asigura o ventilație optimă a bobinelor condensatoarelor.

Atunci când decideți unde veți amplasa unitatea și pentru a asigura un flux de aer adecvat, trebuie să luați în considerare următorii factori:

- Evitați orice recirculare de aer cald
- Evitați alimentarea insuficientă cu aer a condensatorului răcit cu aer.

Ambele situații descrise mai sus pot cauza creșterea presiunii de condensare cu consecința diminuării eficienței energetice și a capacității frigorifice.

Orice parte a unității trebuie să fie accesibilă efectuării operațiunilor de întreținere ulterioare instalării. Figura 4 descrie spațiul minim necesar.

Nu trebuie să existe obstacole în calea descărcării verticale cu aer. Dacă unitatea este înconjurată de pereți sau obstacole care au aceeași înălțime ca și unitatea, aceștia trebuie instalați la o distanță nu mai mică decât (consultați Figura 4C sau 4D). Dacă aceste obstacole sunt mai înalte, unitatea trebuie instalată la o distanță nu mai mică decât (consultați Figura 4E sau 4F).

În cazul în care unitatea se instalează fără respectarea distanțelor minime recomandate față de pereți și/sau obstacole verticale, poate

exista o combinație între recircularea aerului cald și/sau alimentarea insuficientă a condensatorului răcit cu aer, ceea ce poate cauza o diminuare a capacității și eficienței.

În fiecare caz, microprocesorul va permite unității să se adapteze la noile condiții de funcționare și să funcționeze la capacitate maximă în orice condiții, chiar dacă distanța laterală este mai mică decât cea recomandată, în condițiile în care condițiile de funcționare nu aduc prejudicii siguranței personalului sau fiabilității operaționale ale unității. Atunci când una sau mai multe unități sunt amplasate una lângă cealaltă, o distanță de cel puțin (consultați Figura 4G sau 4H) este recomandată între blocurile condensatorului.

Pentru soluții ulterioare, vă rugăm consultați reprezentantul fabricantului.

#### **Protecție zgomot**

Atunci când nivelul zgomotului necesită un control special, trebuie depuse toate diligențele pentru a izola unitatea de baza pe care este amplasată cu ajutorul elementelor adecvate de amortizare (furnizate la cerere). De asemenea, trebuie instalate articulații flexibile pe racordurile de apă.

#### **Conductele de apă**

Conductele trebuie proiectate cu numărul cel mai redus de coturi și de schimbări verticale de direcție. În acest fel, costurile de instalație sunt reduse considerabil, iar performanța este îmbunătățită.

Circuitul de apă trebuie să aibă:

1. Amortizoare pentru a reduce transmiterea vibrațiilor spre structură.
2. Valve de izolare pentru a izola unitatea de circuitul de apă în timpul funcționării.
3. Dispozitiv de aerisire manual sau automat amplasat în cel mai înalt punct al sistemului.; robinet de scurgere în punctul cel mai de jos.
4. Nici evaporatorul și nici dispozitivul de recuperare a căldurii nu trebuie amplasate în cel mai înalt punct al sistemului.
5. Un dispozitiv adecvat care să fie capabil să mențină circuitul de apă sub presiune (rezervor de expansiune, etc.).
6. Indicatori pentru temperaturi și presiunea apei care să asiste operatorul în timpul utilizării și a întreținerii unității.

Figura 4 - Cerințe minime de spațiu

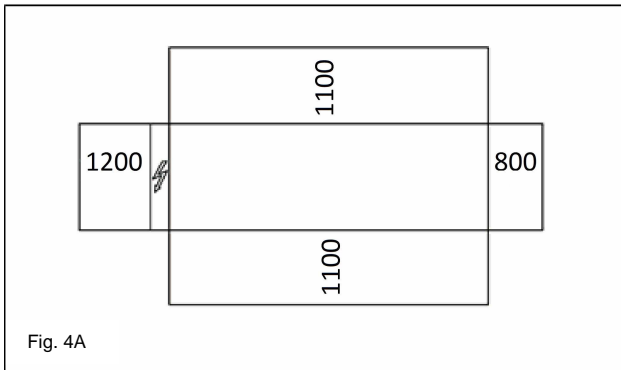


Fig. 4A

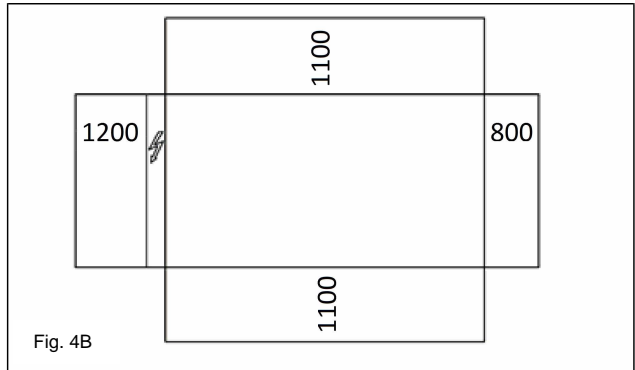


Fig. 4B

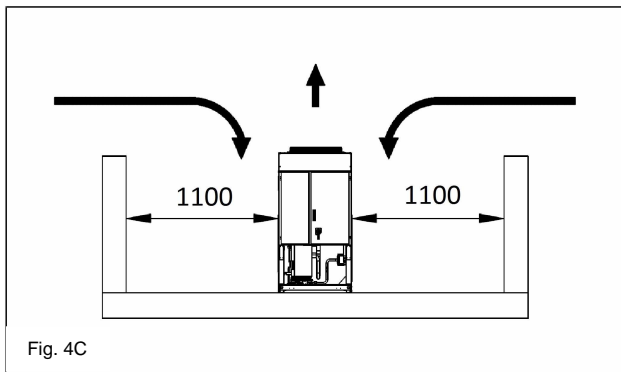


Fig. 4C

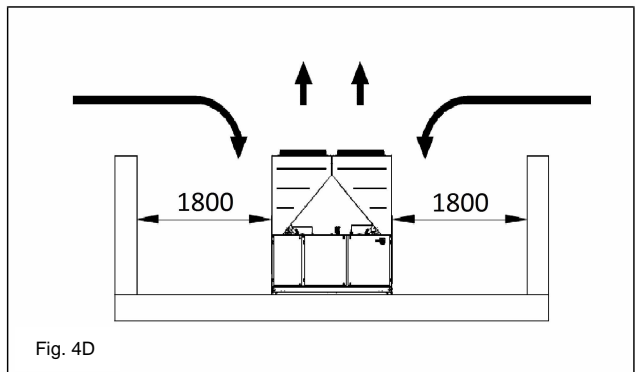


Fig. 4D

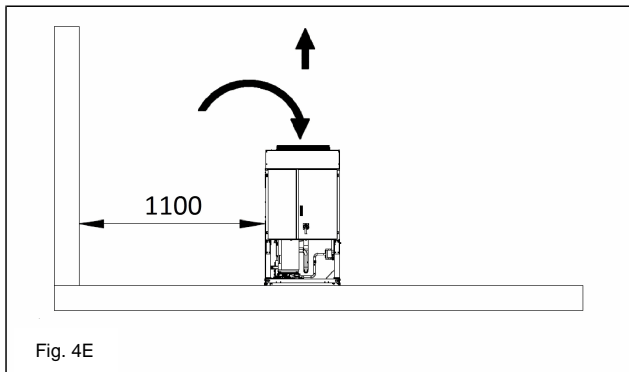


Fig. 4E

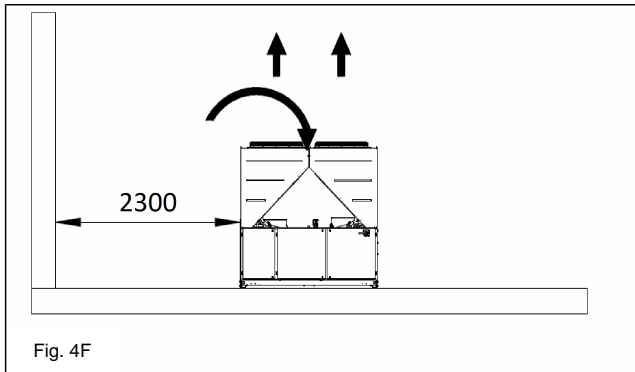


Fig. 4F

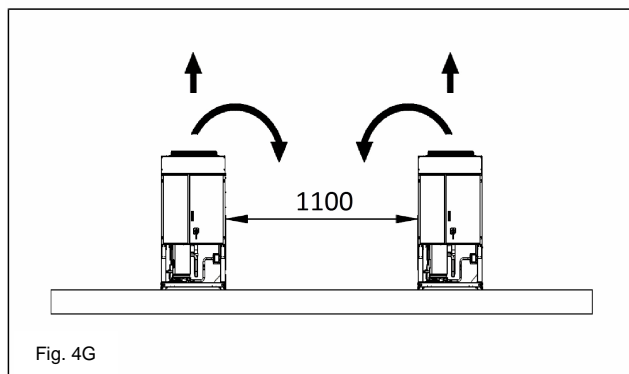


Fig. 4G

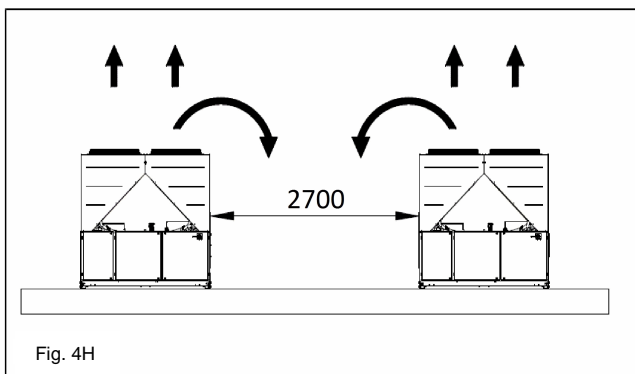


Fig. 4H

7. Un filtru sau dispozitiv care permite îndepărtarea particulelor din fluid. Folosirea unui filtru crește durata de viață a evaporatorului și a pompei și ajută la păstrarea circuitului de apă în bune condiții.
8. Evaporatorul are o rezistență electrică dotată cu un termostat care asigură protecție împotriva înghețului apei la expunerea la temperaturi de până la  $-25^{\circ}\text{C}$ . Astfel, toate conductele de apă/dispozitivele amplasate în exteriorul unității trebuie protejate împotriva înghețului.

9. Dispozitivul de recuperare căldură trebuie golit de apă în timpul sezonului de iarnă, cu excepția cazului în care se adaugă circuitului de apă un amestec de etilenglicol în procentaj adecvat.
10. În cazul înlocuirii unității, întreg sistemul circuitului de apă trebuie golit și curățat înaintea instalării noii unități. Se recomandă efectuarea unor teste în mod regulat și a unui tratament chimic al apei înainte de punerea în funcțiune a noii unități.

11. În cazul în care glicolul este adăugat în circuitul de apă ca o protecție anti-îngheț, acordați atenție faptului că presiunea de aspirație va fi mai joasă, performanța unității va scădea, iar căderile de presiune vor fi mai mari. Toate dispozitivele de

protecție ale unității, cum ar fi protecția anti-îngheț și protecția împotriva scăderii presiunii vor trebuie reglate din nou.  
12. Înaintea izolării conductelor de apă, verificați să nu existe scurgeri.

Figura 5 – Conexiunea conductelor de apă evaporator

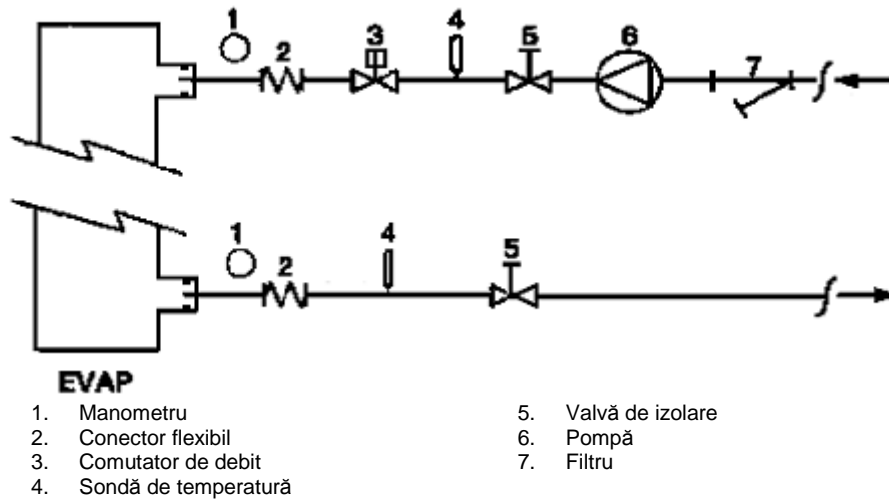
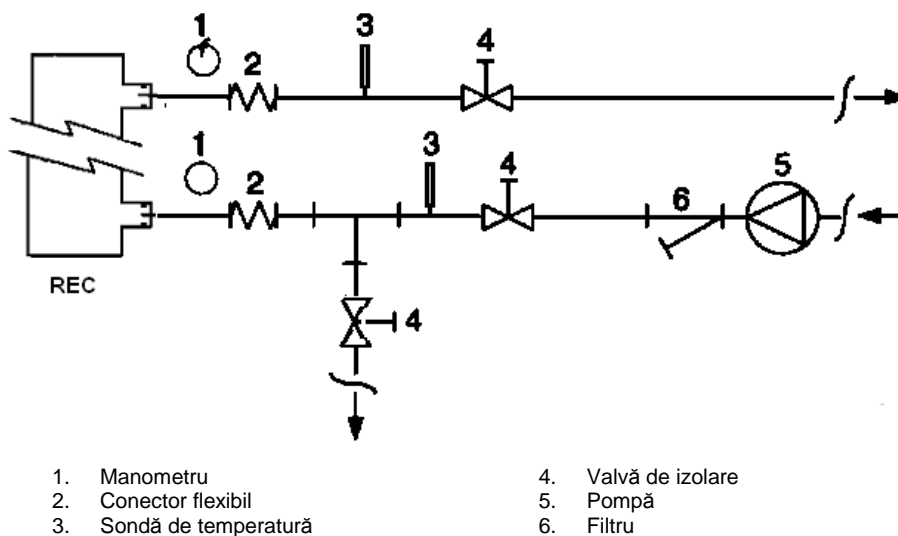


Figura 6 – Conexiuni conducte de apă pentru schimbătorul de căldură



### Tratarea apei

Înainte de punerea în funcțiune a unității, curățați circuitul de apă. Murdărie, calcar, resturi de coroziune și alte materiale se pot acumula în interiorul schimbătorului de căldură, reducându-se astfel capacitatea dispozitivului de a schimba căldura. Pot fi frecvente căderile de presiune, reducându-se astfel fluxul de apă. În acest scop, un tratament adecvat al apei reduce riscurile de coroziune, eroziune, depuneri de

calcar, etc. Tratamentul adecvat al apei trebuie să se identifice local, în funcție de tipul sistemului și de caracteristicile apei. Producătorul își declină orice responsabilitate cu privire la deteriorarea sau funcționarea defectuoasă a echipamentului datorate nerespectării aplicării tratamentului apei sau tratării neadecvate a acesteia.

Tabel 1 – Limite acceptabile ale calității apei

pH (25°C)	6,8÷8,0	Duritatea totală (mg CaCO <sub>3</sub> / l)	< 200
Conductivitate electrică μS/cm (25°C)	<800	Fier (mg Fe / l)	< 1.0
Ion clorură (mg Cl <sup>-</sup> / l)	<200	Ion sulfură (mg S <sup>2-</sup> / l)	Niciunul
Ion sulfură (mg SO <sub>4</sub> <sup>2-</sup> / l)	<200	Ion amoniu (mg NH <sub>4</sub> <sup>+</sup> / l)	< 1.0
Alcalinitate (mg CaCO <sub>3</sub> / l)	<100	Silicat (mg SiO <sub>2</sub> / l)	< 50



### **Protecție anti-îngheț a schimbătoarelor de recuperare și a vaporizatorului**

Toate evaporatoarele sunt dotate cu o rezistență electrică anti-îngheț controlată termostatic, care asigură o protecție adecvată anti-îngheț la temperaturi de până la -25°C. Oricum, metode adiționale trebuie folosite împotriva înghețului, mai puțin atunci când schimbătoarele de căldură sunt golite complet și curățate cu soluție anti-îngheț.

Două sau mai multe din metodele de protecție descrise mai jos trebuie avute în vedere atunci când se proiectează sistemul ca un întreg:

- Circulația continuă a fluxului de apă în conducte și schimbătoare
- Adăugarea unui amestec adecvat de glicol în circuitul de apă
- Izolație adițională pentru căldură și pentru expunerea conductelor la căldură
- Golirea și curățarea schimbătorului de căldură în timpul sezonului de iarnă

Este responsabilitatea personalului autorizat să instaleze și/sau să efectueze operațiuni locale de întreținere să asigure folosirea metodelor anti-îngheț descrise mai sus. Asigurați-vă că protecția adecvată anti-îngheț este menținută tot timpul. Nerespectarea instrucțiunilor descrise mai sus poate cauza deteriorări ale unității. Deteriorările datorate înghețului nu sunt acoperite de garanția oferită de producător.

### **Instalarea comutatorului de debit**

Pentru asigurarea unui flux suficient de debit prin evaporator, este esențială instalarea unui comutator de debit pe circuitul de apă. Comutatorul de debit poate fi instalat atât pe conductele de apă de intrare, cât și pe cele de ieșire. Rolul comutatorului de debit este de a opri unitatea în cazul în care fluxul de apă se întrerupe, protejând astfel evaporatorul împotriva înghețului.

Producătorul oferă, în mod opțional, un comutator de debit care a fost selectat în prealabil în acest scop.

Acest comutator de debit cu mâner de închidere este destinat folosirii în exterior, în condiții atmosferice dificile (IP67) și pentru conducte cu diametre între 1" și 6".

Comutatorul de debit este dotat cu un contact care trebuie să fie conectat electric la terminalele descrise în schema electrică.

Comutatorul de debit trebuie astfel reglat, încât să intervină atunci când fluxul de apă din evaporator este mai mic de 50% din rata nominală de flux.

### **Recuperarea de căldură**

La cerere, unitățile pot fi echipate cu un sistem de recuperare a căldurii. Acest sistem este alcătuit dintr-un schimbător de căldură pe bază de apă de răcire amplasat pe conducta de evacuare a compresorului și un dispozitiv de gestiune al presiunii de condensare.

Pentru a garanta funcționarea compresorului în interiorul carcasei sale, unitățile dotate cu recuperator de căldură nu pot funcționa cu temperatura apei din recuperatorul de căldură sub 28°C.

Proiectantul instalației și instalatorul chiller-ului au responsabilitatea de a garanta respectarea acestei valori (ex. folosind o valvă bypass de recirculare).

### **Instalația electrică**

#### **Specificații generale**



Toate conexiunile electrice trebuie realizate în conformitate cu legislația și normele în materie în vigoare.

Toate operațiunile de instalare, management și întreținere trebuie efectuate de către personal calificat.

Consultați schema electrică specifică unității achiziționate de dumneavoastră. Vă rugăm să contactați reprezentantul producătorului în cazul în care nu există schema electrică anexată unității sau în cazul în care dvs. ați pierdut-o, urmând astfel să vi se înmăneze o copie a acesteia.

În cazul în care există discrepanțe între schema electrică și panoul/cablurile electrice, contactați imediat producătorul.

Folosiți numai conductori din cupru. În cazul nerespectării acestei cerințe, aceasta poate duce la supraîncălzirea sau corodarea punctelor de conexiune, deteriorând astfel unitatea.

Pentru a evita interferența, toate cablurile electrice de control trebuie conectate separat de cablurile electrice. În acest scop, folosiți pasaje electrice diferite.

Înainte de a folosi unitatea în orice mod, întrerupeți alimentarea cu energie electrică de la întrerupătorul principal situat pe tabloul de comandă al unității.

Când unitatea este oprită, dar întrerupătorul de deconectare este în poziție închis, circuitele nefolosite vor fi, de asemenea, active.

Nu deschideți niciodată compresoarele înainte de a deschide întrerupătorul de deconectare generală a unității.

Simultaneitatea sarcinilor mono și trifazice și dezechilibrul între faze pot duce la scurgeri către pământ până la 150mA, în timpul funcționării normale a unităților din serie.

Dacă unitatea cuprinde dispozitive care generează armonice superioare (precum VFD și tăieri de fază), scurgerile pot fi mult mai mari (circa 2 Amperi).

Dispozitivele de protecție ale sistemului de alimentare cu energie electrică trebuie să fie proiectate în conformitate cu valorile menționate mai sus.

### **Funcționarea**

#### **Responsabilitățile operatorului**

Este esențial ca operatorul să fie instruit adecvat și să cunoască bine sistemul înainte de a folosi unitatea. În plus față de lecturarea prezentului manual, operatorul trebuie să studieze manualul operativ al microprocesorului și schema electrică, pentru a înțelege secvențele de pornire, funcționarea și secvențele de oprire, precum și funcționarea tuturor dispozitivelor de siguranță.

În timpul fazei inițiale de pornire a unității, un tehnician autorizat de către producător este la dispoziția cumpărătorului pentru a răspunde oricăror întrebări și pentru a vă oferi instrucțiuni privind corecta efectuare a operațiunilor.

Operatorul trebuie să țină evidența parametrilor de funcționare pentru fiecare unitate instalată. O altă evidență trebuie păstrată și pentru activitățile periodice de întreținere și asistență.

Dacă operatorul identifică condiții anormale sau neobișnuite de funcționare, se recomandă consultarea serviciului tehnic autorizat de către producător.



În cazul în care întreaga alimentare cu curent electric a unității este deconectată, încălzitoarele devin inactive. O dată cu conectarea la sursa de alimentare a unității, încălzitoarele compresorului și ale separatorului de ulei trebuie alimentate cu minimum 12 ore înainte de pornirea unității.

Nerespectarea acestei cerințe poate deteriora compresoarele datorită acumulării excesive de lichid în compresor.

#### **Întreținerea de rutină**

Operațiunile minime de întreținere sunt redate în Tabel .

### **Asistență și garanție limitată**

Toate unitățile sunt testate în fabrică și garantate 12 luni de la prima punere în funcțiune sau 18 luni de la fumizare.

Aceste unități au fost concepute și construite cu respectarea celor mai înalte standarde calitative, garantându-se, astfel, ani de funcționare fără defecțiuni. Totuși, este important să asigurați o întreținere periodică adecvată în conformitate cu procedurile descrise în acest manual și bunelor practici de întreținere a aparatului.

Este indicat să semnați un contract de întreținere cu un prestator de astfel de servicii autorizat de către producător în scopul garantării unei funcționări eficiente, fără probleme, datorită experienței și competenței personalului nostru.

Trebuie, de asemenea, avut în vedere faptul că unitatea necesită operațiuni de întreținere și în timpul perioadei de garanție.

Trebuie ținut cont de faptul că folosirea neadecvată a unității, de exemplu peste limitele sale operative, sau nerespectarea efectuării operațiunilor de întreținere adecvate, conform indicațiilor din prezentul manual, duce la anularea garanției.

Respectați următoarele indicații, în special pentru a respecta limitele garanției:

1. Unitatea nu poate funcționa peste limitele specificate
2. Alimentarea cu energie electrică trebuie să se înscrie între limitele de tensiune, să fie lipsită de armonice sau căderi bruște de tensiune.
3. Alimentarea trifazică nu trebuie să prezinte dezechilibre mai mari de 3% între faze. Unitatea trebuie să fie oprită până când problemele electrice au fost identificate și rezolvate.
4. Nu dezactivați și nu anulați nici un dispozitiv de siguranță, fie el mecanic, electric sau electronic.

- Apa folosită pentru umplerea circuitului hidraulic trebuie să fie curată și tratată adecvat. Filtrul mecanic trebuie să fie instalat în locul cel mai apropiat al intrării vaporizatorului.
- Capacitatea apei vaporizatorului nu trebuie să fie mai mare de 120% sau mai mică de 80% față de capacitatea nominală, decât dacă există alte specificații în acest sens la momentul plasării comenzii.

### **Verificările periodice obligatorii și punerea în funcțiune a instalației sub presiune**

Unitățile sunt incluse în categoria III a clasificării stabilite de către Directiva Europeană PED 97/23/EC.

Pentru aparatele de aer condiționat incluse în această categorie, unele norme locale cer efectuarea unei verificări periodice de către o agenție autorizată. În acest sens, vă rugăm consultați normele în vigoare în materie din țara unde se efectuează instalarea unității.

**Tabel 2 – Program întreținere de rutină**

Lista Operațiunilor	Săptămănal	Lunar (Nota 1)	Anual/de sezon (Nota 2)
<b>Generale:</b>			
Citirea datelor operative (Nota 3)	X		
Inspecția vizuală a unității în scopul identificării eventualelor deteriorări și/sau defectări ale componentelor		X	
Verificarea integrității izolației termice			X
Curățarea și vopsirea la nevoie			X
Analiza apei (5)			X
Verificarea modului de funcționare al comutatorului de debit		X	
<b>Electrice:</b>			
Verificarea secvenței de control			X
Verificarea gradului de uzură al contorului – Înlocuiți la nevoie			X
Verificarea strângerii terminalelor electrice – Strângeți la nevoie			X
Curățirea în interior a tabloului electric principal			X
Inspecția vizuală a componentelor pentru identificarea oricăror semne de supraîncălzire		X	
Verificarea modului de funcționare a compresorului și a rezistenței electrice		X	
Măsurarea izolației motorului și compresorului folosind aparatul de măsură Megger			X
<b>Circuit de răcire:</b>			
Verificați existența unor scurgeri a lichidului de răcire		X	
Verificarea debitului agentului de răcire prin geamul de inspecție - Geam de inspecție plin.	X		
Verificarea scăderii presiunii filtrului de uscare		X	
Analiza vibrațiilor produse de compresor			X
Analiza acidității uleiului din compresor (Nota 6)			X
<b>Secțiune condensator:</b>			
Curățarea componentelor condensatorului (Nota 4)			X
Verificarea corectei fixări a ventilatoarelor			X
Verificarea plăcilor condensatorului – Curățați la nevoie			X

Note:

- Activitățile lunare le includ pe cele săptămânale.
- Activitățile anuale (sau de început de sezon) le includ pe cele săptămânale și lunare.
- Valorile operative ale unității ar trebui citite zilnic, menținând astfel standardele de observație.
- În ambience cu concentrație mare de particule transportate pe cale aerului, poate fi necesară curățarea condensatorului mai des
- Verificați prezența metalelor dizolvate.
- TAN (Număr total de acizi) :  $\leq 0,10$  : Nicio acțiune  
 Între 0,10 și 0,19: Înlocuiți filtrele antiacid și verificați din nou, după 1000 de ore de funcționare. Continuați să înlocuiți filtrele până când TAN scade sub 0,10.  
 $> 0,19$  : Înlocuiți uleiul, filtrul de ulei și filtrul deshidrator. Efectuați verificări la intervale regulate de timp.

### **Informații importante referitoare la agentul de răcire folosit**

Acest produs conține gaze fluorurate cu efect de seră, obiect al Protocolului de la Kyoto. Nu eliberați gazul în atmosferă.

Tipul agentului de răcire: R410A  
 Valoare GWP(1) : 1975  
 (1)GWP = Potențial de Încălzire Globală

Cantitatea de agent de răcire necesară pentru funcționarea standard este indicată pe tabla de identificare a unității.

Cantitatea de agent de răcire efectivă încărcată în unitate este indicată pe sticker-ul argintiu din interiorul tabloului electric.

În funcție de legislația europeană și locală, se pot solicita inspecții periodice pentru a identifica eventuale scurgeri ale agentului de răcire.

Vă rugăm să contactați furnizorul local pentru informații suplimentare.

Acest manual reprezintă un suport tehnic și nu constituie o ofertă cu caracter obligatoriu. Conținutul nu poate fi garantat explicit sau implicit ca fiind complet, precis sau de încredere. Toate datele și indicațiile cuprinse pot fi modificate fără preaviz. Consultați datele comunicate în momentul comenzii.

Producătorul nu își asumă responsabilitatea pentru eventuale daune directe sau indirecte, în sensul larg al termenului, derivate sau legate de utilizarea și / sau interpretarea acestui manual.

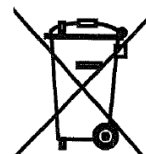
Producătorul își rezervă dreptul de a aduce modificări în ceea ce privește designul și modul de fabricație, fără preaviz; imaginea de pe copertă are scop ilustrativ.

### **Scoaterea din uz**

Unitatea este compusă din elemente metalice, plastice și electronice. Toate aceste părți componente trebuie eliminate conform normelor locale în vigoare.

Bateriile cu plumb trebuie adunate și trimise centrelor specializate de colectare a deșeurilor.

Uleiul trebuie adunat și trimis centrelor specializate de colectare a deșeurilor.



## ORIGINÁLNE POKYNY V ANGLIČTINE

**Táto príručka predstavuje dôležitý pomocný dokument pre kvalifikovaný personál: v žiadnom prípade však nikdy nemôže slúžiť ako náhrada samotného personálu.**

Ďakujeme, že ste si zakúpili tento chiller

**!** PRED INŠTALÁCIOU A UVEDENÍM DO PREVÁDZKY SI POZORNE PREČÍTAJTE TÚTO PRÍRUČKU. NESPRÁVNA INŠTALÁCIA MOŽE ZAPRÍČINIŤ ZÁSAHY ELEKTRICKÝM PRÚDOM, SKRATY, POŽIAR ALEBO INÉ ŠKODY NA PRÍSTROJI A ZRANENIE OSOBY.

ZARIADENIE MUSÍ BYŤ NAINŠTALOVANÉ KVALIFIKOVANÝM PRACOVNÍKOM/TECHNIKOM.

UVEDENIE ZARIADENIA DO PREVÁDZKY MOŽU VYKONAŤ IBA SKÚSENÍ A OPRÁVNENÍ PROFESIONÁLNI PRACOVNÍCI.

VŠETKY ÚKONY SA MUSIA VYKONÁVAŤ V SÚLADE S MIESTNYMI PREDPISMI A NORMAMI.

**INŠTALÁCIA ZARIADENIA A JEHO UVEDENIA DO PREVÁDZKY JE PRÍSNE ZAKÁZANÁ V PRÍPADE, ŽE VŠETKY POKYNY V TEJTO PRÍRUČKE NIE SÚ ZROZUMITELNÉ.**

V PRÍPADE POCHYBNOSTÍ, PRE ĎALŠIE INFORMÁCIE A RADY KONTAKTUJTE KONCESIONÁRA VÝROBCU.

### Popis

Zariadenie, ktoré ste zakúpili, je "chiller so vzduchovým kondenzátorom", jedná sa o zariadenie, určené pre ochladzovanie vody (alebo zmesi vody a glykolu) v medziach hodnôt, popísaných nižšie. Fungovanie zariadenia sa zakladá na kompresii, kondenzácii a evaporácii pary, podľa obráteného cyklu Carnot. Základné komponenty sú:

- Kompresor typu scroll pre zvyšovanie tlaku chladiacej pary z tlaku evaporácie až po tlak kondenzácie.
- Výparník, v ktorom dochádza k evaporácii kvapalného chladiwa s nízkym tlakom a následne k ochladzovaniu vody.
- Kondenzátor, v ktorom dochádza ku kondenzácii pary vysokého tlaku a k vypudeniu tepla z ochladzovanej vody do atmosféry prostredníctvom tepelného výmenníka, ochladzovaného vzduchom.
- Expanzný ventil, ktorý umožňuje znížiť tlak kondenzovanej kvapaliny, prechádzajúcej od tlaku kondenzácie k tlaku evaporácie.

### Všeobecné informácie

**!** Všetky zariadenia sú dodávané s **elektrickými schémami, certifikovanými výkresmi, identifikačným štítkom a DOC (Prehlásenie o zhode)**. V tejto dokumentácii sú uvedené všetky technické údaje zakúpeného zariadenia a táto

dokumentácia **JE NEODDELITELNOU A PODSTATNOU ČASŤOU TEJTO PRÍRUČKY**

V prípade nezhody medzi touto príručkou a dokumentáciou prístroja sú smerodajné údaje, uvedené na samotnom prístroji. V prípade pochybností kontaktujte koncesionára výrobcu.

Účelom tejto príručky je poskytnúť pomoc kvalifikovanému inštalatérovi a pracovníkovi, aby bolo zaistené správne fungovanie, uvedenie do prevádzky a údržba zariadenia, bez ohrozenia osôb, zvierat a/alebo predmetov.

### Dodanie zariadenia

Po dodaní zariadenia na miesto inštalácie je potrebné ho skontrolovať, aby sa zistili eventuálne škody. Je potrebné prezrieť a skontrolovať všetky komponenty, vymenované v dodacom liste.

Pokiaľ je zariadenie poškodené, neodstraňujte poškodený materiál a okamžite nahláste škodu prepravnej spoločnosti, aby zariadenie preskúmala.

Okamžite škodu nahláste koncesionárovi výrobcu, pošlite mu podľa možnosti snímky, ktoré môžu byť užitočné pri zisťovaní zodpovednosti.

Škoda sa nesmie odstrániť, dokiaľ nebola vykonaná kontrola zo strany predstaviteľa prepravnej spoločnosti.

Pred inštaláciou zariadenia sa uistite, že model a elektrické napätie uvedené na štítku je správne. Výrobca nezodpovedá za eventuálne škody vzniknuté po prijatí zariadenia.

### Prevádzkové limity

#### Skladovanie

Podmienky prostredia musia zodpovedať nasledujúcim limitom:

Minimálna teplota prostredia : -20°C  
 Maximálna teplota prostredia : +42°C  
 Maximálna relatívna vlhkosť : 95% bez kondenzácie

Skladovanie pri nižšej teplote ako je minimálna teplota môže poškodiť komponenty zariadenia. Skladovanie pri vyššej teplote ako je maximálna môže spôsobiť otvorenie poistných ventilov. Skladovanie v prostredí s kondenzáciou môže poškodiť elektrické komponenty.

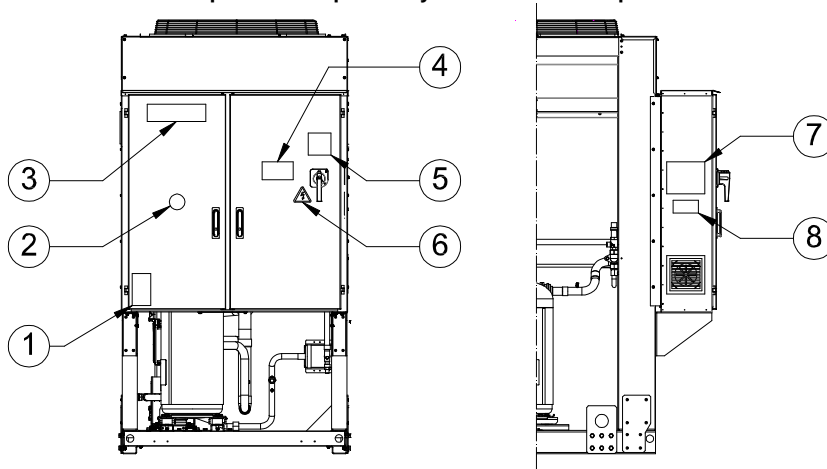
#### Fungovanie

Fungovanie je povolené v medziach limitov uvedených na obr. 2, s prietokom vody výparníka medzi 50% a 140% nominálneho prietoku (štandardné prevádzkové podmienky).

Prevádzka mimo uvedených limitov môže zariadenie poškodiť.

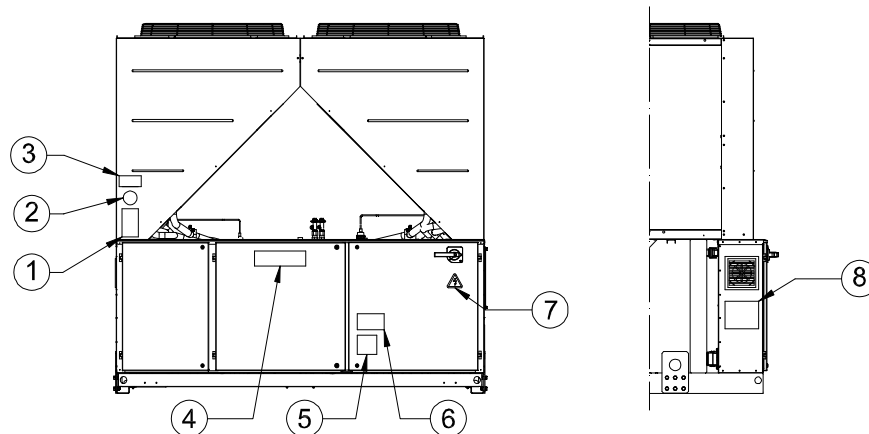
V prípade pochybností kontaktujte koncesionára výrobcu.

**Obrázok 1 – Popis štítkov aplikovaných na elektrickom paneli**



### Identifikácia štítku

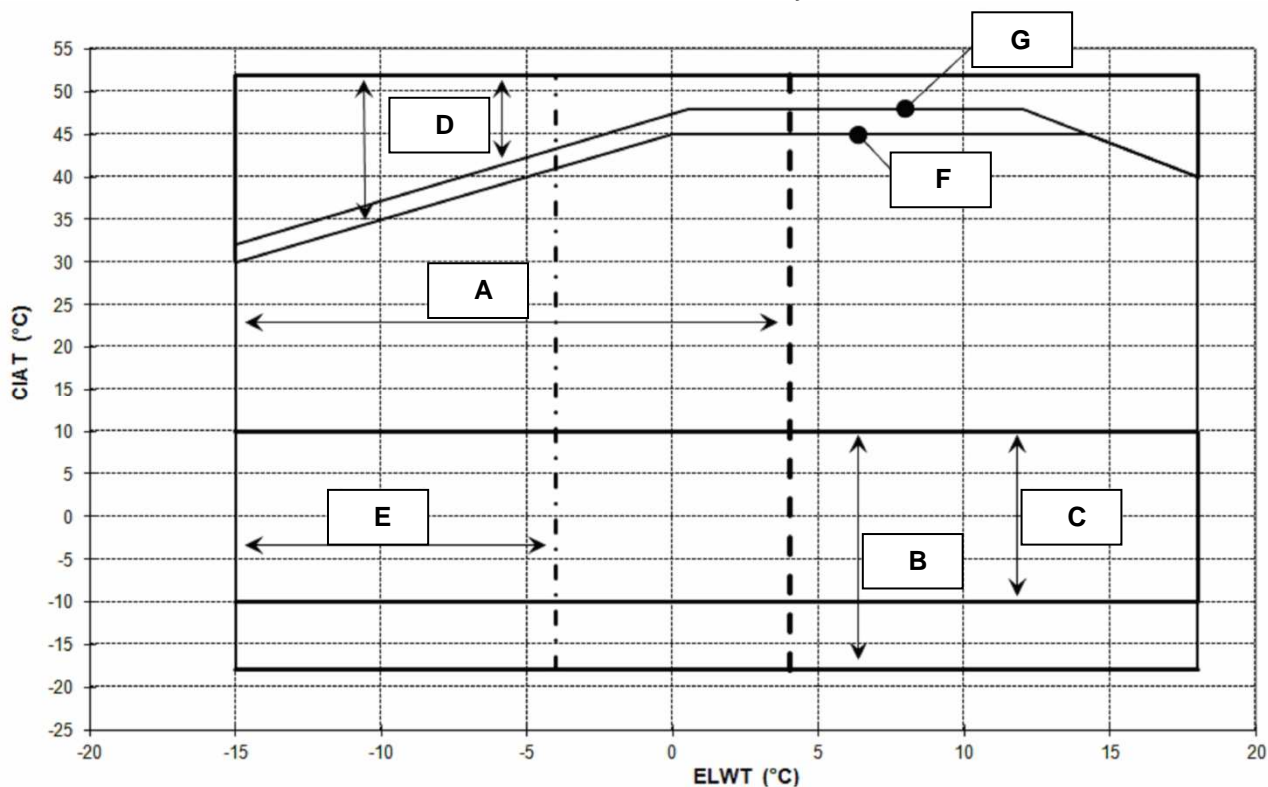
1 – Symbol nehorľavého plynu	5 – Upozornenie o utiahnutí káblov
2 – Typ plynu	6 – Symbol elektrického nebezpečenstva
3 – Logo výrobcu	7 – Pokyny na zdvíhanie
4 – Upozornenie o nebezpečnom napätí	8 – Údaje identifikačného štítku zariadenia



### Identifikácia štítku

1 – Symbol nehorľavého plynu	5 – Upozornenie o utiahnutí káblov
2 – Typ plynu	6 – Upozornenie o nebezpečnom napätí
3 – Údaje identifikačného štítku zariadenia	7 – Symbol elektrického nebezpečenstva
4 – Logo výrobcu	8 – Pokyny na zdvíhanie

Obrázok 2 – Prevádzkové limity



#### Poznámka

Graf hore uvádza približný údaj o prevádzkovom obmedzení rozsahu. Konzultujte software príslušného chillera (CSS) vzťahujúci sa k prevádzkovým limitom v reálnych pracovných podmienkach pre každú dimenziu zariadenia.

#### Vysvetlivky

**CIAT** = Teplota vzduchu na vstupe kondenzátora (°C)

**ELWT** = Teplota vody na výstupe výparníka (°C)

**A** = Fungovanie s glykolom (tepl. vody na výstupe výparníka nižšia ako 4°C)

**B** = nastavenie potrebnej rýchlosti ventilátora alebo speedtroll (tepl. vzduchu kondenzácie medzi 10°C a -10°C)

**C** = nastavenie potrebnej rýchlosti ventilátora alebo speedtroll (tepl. vzduchu kondenzácie medzi 10°C a -10°C)\*  
\*iba v prípade jednotiek vybavených 4-5-6 ventilátormi

**D** = v tejto zóne môžu jednotky pracovať pri čiastočnom zaťažení

**E** = v tejto zóne minimálna kapacita jednotky môže byť väčšia, ako je uvedené v tabuľke technických špecifikácií

**F** = štandardná výkonnosť (štandardná zvuková emisia)

**G** = vysoká výkonnosť (štandardná zvuková emisia)

## Bezpečnosť

Zariadenie musí byť pevne ukotvené k podlahe.

Je dôležité dodržiavať nasledujúce pokyny:

- Zariadenie sa môže zdvíhať iba v príslušných bodoch, vyznačených žltou farbou, ktoré sa nachádzajú na jeho podstavci.
- Prístup k elektrickým komponentom je zakázaný, pokiaľ predtým nebol hlavný vypínač zariadenia otvorený a elektrické napájanie deaktivované.
- Prístup k elektrickým komponentom je zakázaný bez použitia izolačnej plošiny. Nepristupujte k elektrickým komponentom, pokiaľ sa v blízkosti vyskytuje voda/alebo vlhkosť.
- Ostré okraje a povrch časti kondenzátora môžu spôsobiť poranenie. Vyhnite sa priamemu kontaktu a používajte vhodné osobné ochranné prostriedky.
- Pred akýmkoľvek zásahom na chladiacich ventilátoroch a/alebo kompresoroch odpojte elektrické napájanie otvorením hlavného vypínača. Nedodržovanie tohto pravidla môže spôsobiť vážne poranenie.
- Nevkladajte pevné predmety do vodných trubiek, zatiaľ čo je zariadenie zapojené k systému.
- Mechanický filter musí byť nainštalovaný na vodnej trubke, ktorá je zapojená ku vstupu tepelného výmenníka.
- Zariadenie je vybavené poistnými ventilmi, ktoré sú namontované po stranách nízkeho a vysokého tlaku chladiaceho obvodu.

### **Je prísne zakázané odstrániť ochranné kryty pohyblivých častí.**

V prípade nečakaného zastavenia zariadenia postupujte podľa pokynov uvedených v **Príručke pokynov na použitie ovládacieho panelu**, ktorá je súčasťou dokumentácie, odovzdanej konečnému užívateľovi.

Odporúča sa vykonávať úkony inštalácie a údržby spolu s inými osobami. V prípade náhodných zranení alebo problémov sa chovajte nasledujúcim spôsobom:

- zachovajte klud
- stlačte tlačidlo alarmu, pokiaľ sa nachádza v mieste inštalácie
- premiestnite ranenú osobu na teplé miesto, ďaleko od zariadenia a uložte ju do polohy kludu
- okamžite upovedomte personál zodpovedný za bezpečnosť v budove alebo pohotovostnú záchrannú službu
- počkajte na príchod pohotovostnej služby a nenechajte raneného samého
- poskytnite všetky potrebné informácie operátorom pohotovostnej služby.



Vyhýbajte sa inštalácii chilleru v prostredí, ktoré môže byť nebezpečné počas údržbárskych úkonov, ako napríklad plošiny bez ochranných stien alebo zábradlí či zóny, ktoré nezodpovedajú požiadavkám pre okolité prostredie chilleru.

## Emisie hluku

Zariadenie produkuje hluk najmä v dôsledku otáčania kompresorov a ventilátorov.

Hladina hluku pre každý model je uvedená v príloženej dokumentácii.

Pokiaľ je zariadenie správne nainštalované a používané, a pravidelne ho podrobujete údržbe; hladina hluku si nevyžaduje namontovanie špecifického ochranného prístroja, ktorý by fungoval nepretržite v blízkosti zariadenia bez akéhokoľvek rizika.

V prípade inštalácie so špecifickými zvukovými požiadavkami je potrebné nainštalovať dodatočný prístroj pre zníženie hluku.

## Premiestňovanie a zdvíhanie

Vyhýbajte sa nárazom a/alebo otrasom zariadenia počas nakladania/vykladania z prepravného prostriedku a počas premiestňovania. Tlačte alebo ťahajte zariadenie iba za rám podstavca. Umiestnite zariadenie do vnútra prepravného prostriedku tak, aby sa nehýbalo a nedošlo k jeho poškodeniu. Dbajte na to, aby žiadna časť zariadenia nespadla počas prepravy a nakladania/vykladania.

Všetky zariadenia sú vybavené bodmi pro zdvíhanie, označenými žltou farbou. Iba tieto body sa môžu používať pre zdvíhanie zariadenia, ako je to znázornené nasledovne Obrázok .



Zdvíhacie laná a posuvné tyče musia byť dostatočne pevné, aby zariadenie bezpečne udržali. Skontrolujte hmotnosť zariadenia na jeho identifikačnom štítku.

Zariadenie sa musí zdvíhať s maximálnou opatrnosťou a pozornosťou, podľa pokynov pre zdvíhanie, uvedených na štítku.

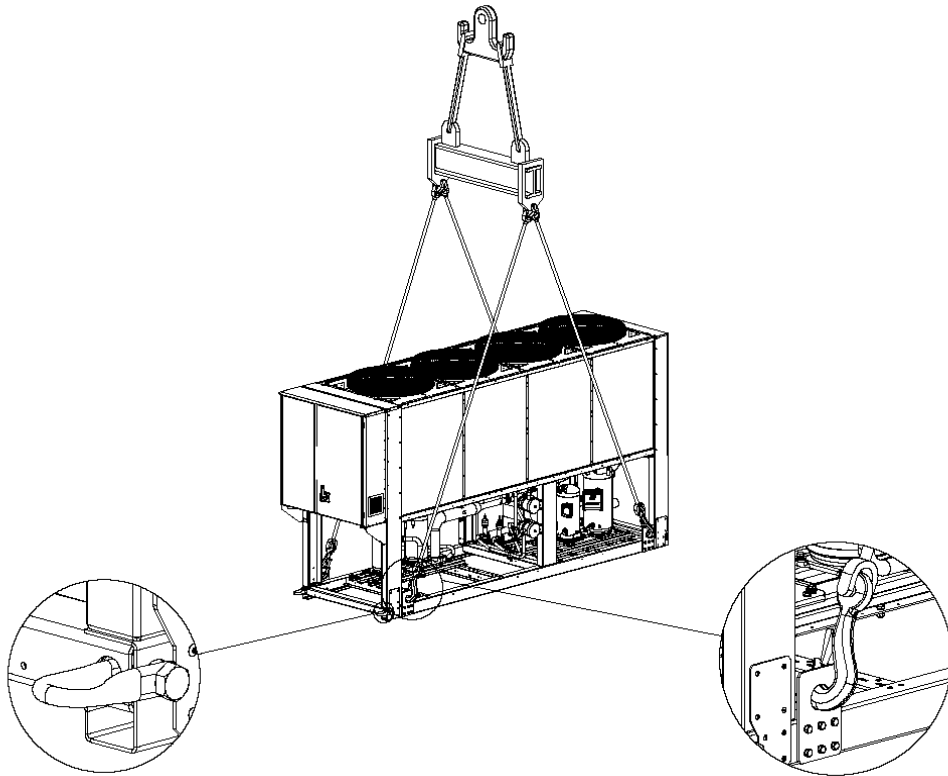
## Umiestnenie a montáž

Všetky zariadenia sú projektované pre externé použitie, napríklad na balkónoch alebo na podlahe, za podmienok, že v priestore určenom pre inštaláciu sa nenachádzajú prekážky, ktoré by mohli znižovať prítok vzduchu ku kondenzačným batériám.

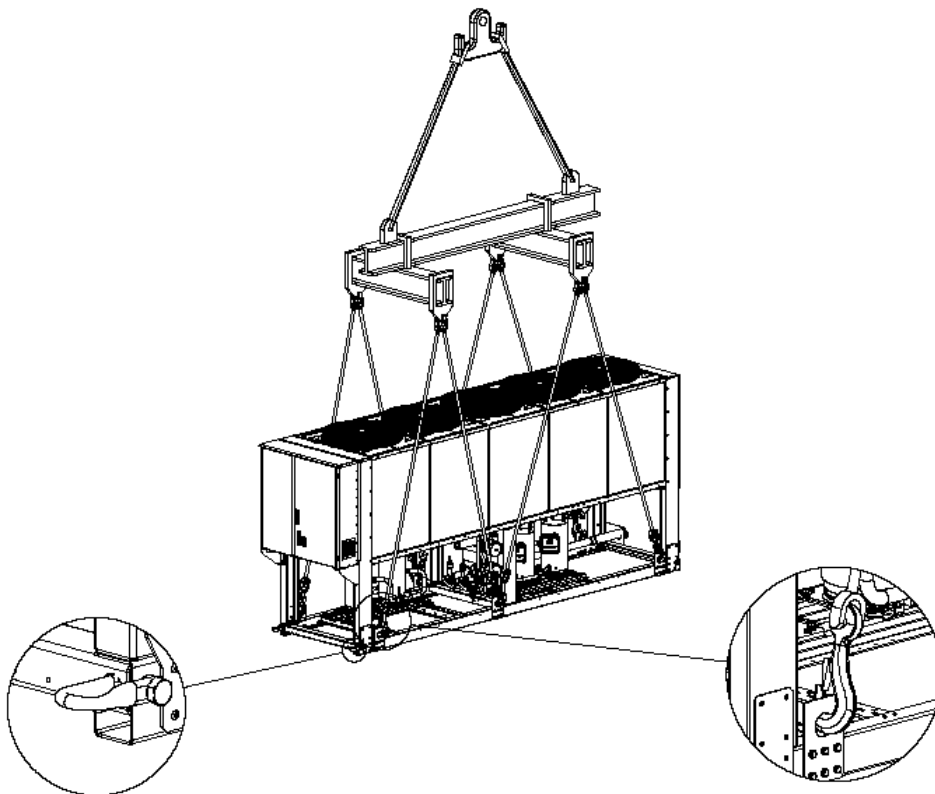
Zariadenie musí byť nainštalované na pevnom a perfektné rovnom povrchu. Pokiaľ bude zariadenie nainštalované na balkónoch alebo strechách, je možné, že bude potrebné použiť trámy pre rozloženie hmotnosti.

**Obrázok 3 – Zdvíhanie zariadenia**

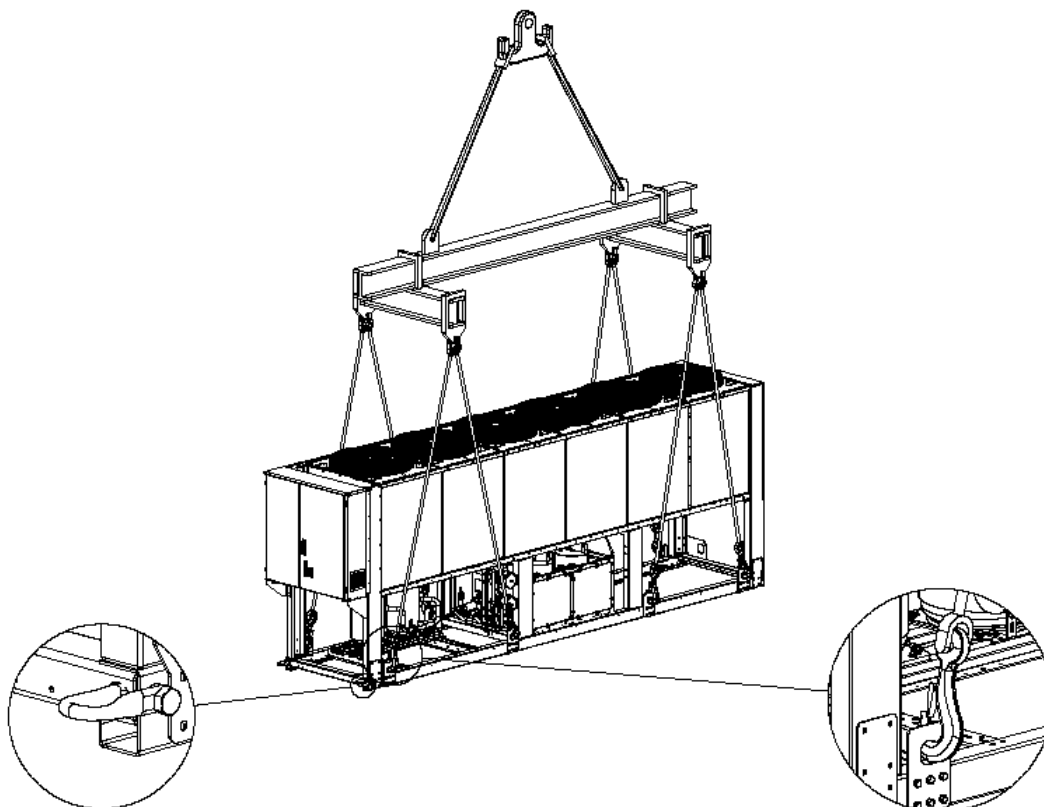
**Verzia so štyrmi ventilátormi**



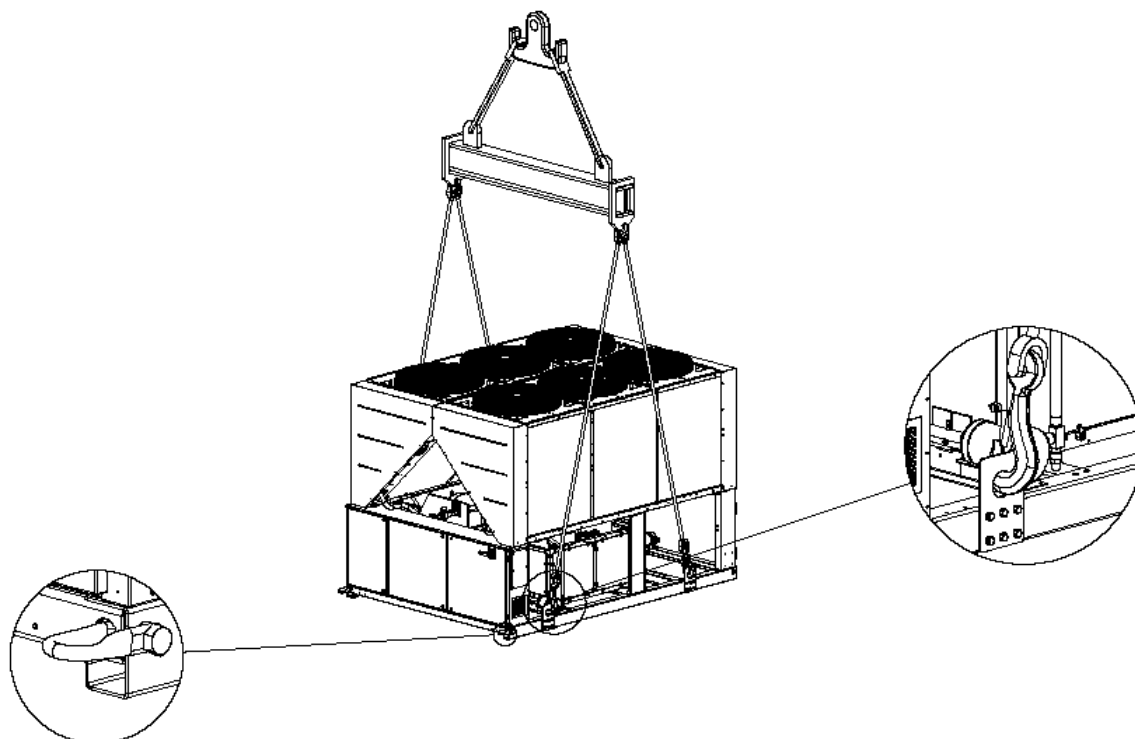
**Verzia s piatimi ventilátormi**



Verzia so šiestimi ventilátormi

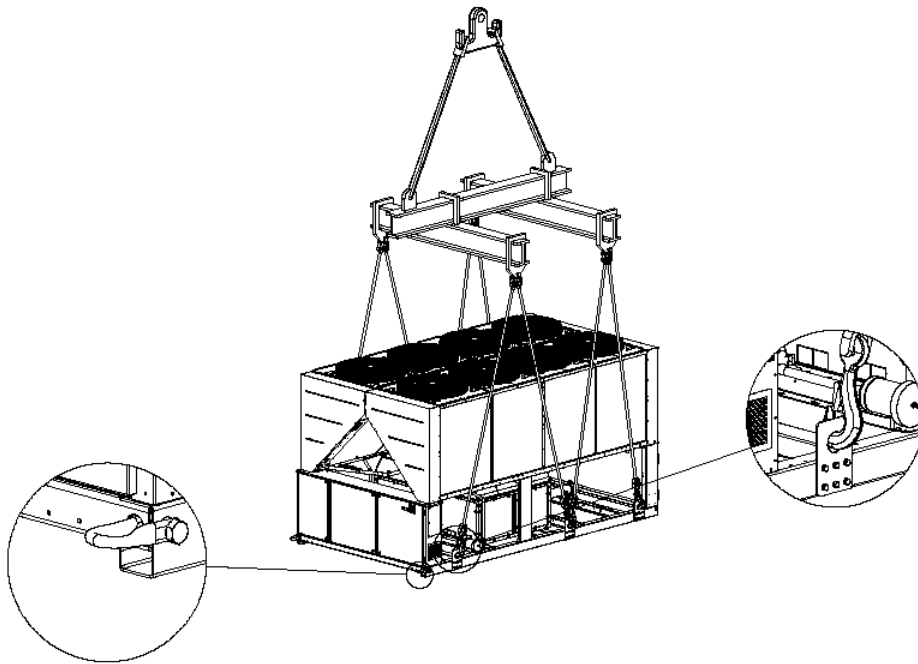


Verzia so šiestimi ventilátormi



## Verzia s 10-12 ventilátormi

(Schéma znázorňuje verziu iba s ôsmimi ventilátormi. Spôsob zdvíhania pre verzie s 10-12 ventilátormi je rovnaký)



Pre inštaláciu na zemi je potrebný odolný cementový základ o minimálnej hrúbke 250 mm a dĺžke presahujúcej dĺžku samotného zariadenia. Základ musí byť schopný udržať hmotnosť zariadenia.

Pokiaľ je zariadenie nainštalované v priestoroch ľahko prístupných osobám alebo zvieratám, odporúča sa namontovať ochranné mriežky na časti kondenzátora a kompresora.

Pre zabezpečenie lepšej výkonnosti v mieste inštalácie dodržujte nasledujúce opatrenia a pokyny:

- Vyhýbajte sa recirkulácii toku vzduchu.
- Uistite sa, že sa v blízkosti nevyskytujú prekážky, ktoré bránia správemu toku vzduchu.
- Uistite sa, že základ je pevný a odolný, aby sa čo najviac znížil hluk a vibrácia.
- Vyhňte sa inštalácii zariadenia v obzvlášť prašných miestach, pretože by mohlo dôjsť k znečisteniu kondenzačných batérií.
- Voda v systéme musí byť obzvlášť čistá a všetky stopy oleja alebo hrdze sa musia odstrániť. Na vstupnej trubke zariadenia musí byť namontovaný mechanický filter vody.

### Požiadavky minimálneho priestoru

Je dôležité rešpektovať minimálne vzdialenosti na všetkých zariadeniach pre zabezpečenie optimálnej ventilácie kondenzačných batérií.

Keď sa rozhodnete umiestniť zariadenia, pre zabezpečenie adekvátneho toku vzduchu je potrebné brať do úvahy nasledujúce faktory:

- vyhýbajte sa recirkulácii teplého vzduchu
- vyhýbajte sa nedostatočnému prívodu vzduchu ku kondenzátoru, chladeného vzduchom.

Obe podmienky môžu spôsobiť zvýšenie kondenzačného tlaku, ktoré vedie k zníženiu energetickej výkonnosti a chladiacej účinnosti.

K zariadeniu musí byť prístup z každej strany pre vykonávanie údržbárskych úkonov po inštalácii. Obrázok 4 znázorňuje minimálne rozmerové požiadavky.

Vertikálny odvod vzduchu nesmie byť zataraseny.

Pokiaľ sa okolo zariadenia nachádzajú steny alebo iné prekážky rovnakej výšky ako samotné zariadenie, toto musí byť nainštalované vo vzdialenosti viac než (viz Obrázky 4C alebo 4D). Ak je výška prekážok väčšia ako výška zariadenia, musí byť zariadenie nainštalované vo vzdialenosti viac než (viz Obrázky 4E alebo 4F).

Pokiaľ bude zariadenie nainštalované bez dodržania minimálnych odporučených vzdialeností pre vertikálne steny a/alebo prekážky, môže dôjsť ku kombinácii recirkulácie teplého vzduchu a/alebo nedostatočného prívodu vzduchu ku kondenzátoru chladeného vzduchom, s následným znížením výkonnosti a účinnosti.

V každom prípade mikroprocesor umožní zariadeniu prispôbiť sa novej operačnej prevádzke, dodávajúc maximálnu výkonnosť, ktorá je k dispozícii v určitých podmienkach, aj keď je bočná vzdialenosť menšia než je odporučené; okrem prevádzkových podmienok, ktoré by mohli ovplyvniť bezpečnosť personálu a spoľahlivosť zariadenia. Keď dôjde k umiestneniu dvoch alebo viac zariadení vedľa seba, odporúča sa dodržiavať vzdialenosť najmenej (viz Obrázky 4G alebo 4H) medzi blokmi kondenzátorov. Pre ďalšie riešenia kontaktujte koncesionára výrobcu.

### Zvuková ochrana

Pokiaľ si hladina zvukovej emisie vyžaduje špecifickú kontrolu, je potrebné venovať pozornosť zvukovej izolácii zariadenia od podstavca aplikovaním protivibračných prvkov adekvátnym spôsobom (dodávajú sa ako voľiteľné prvky). Flexibilné spoje musia byť nainštalované aj na hydraulických zapojeniach.

### Vodné trubky

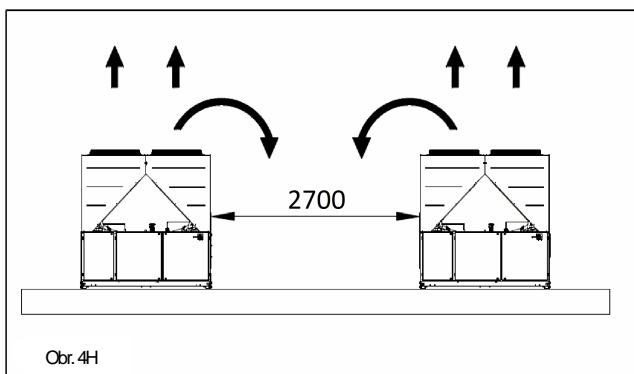
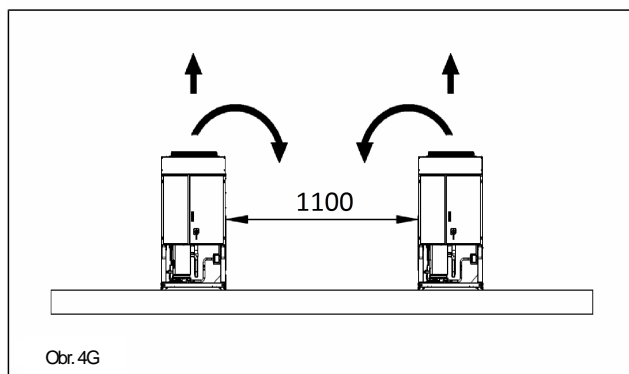
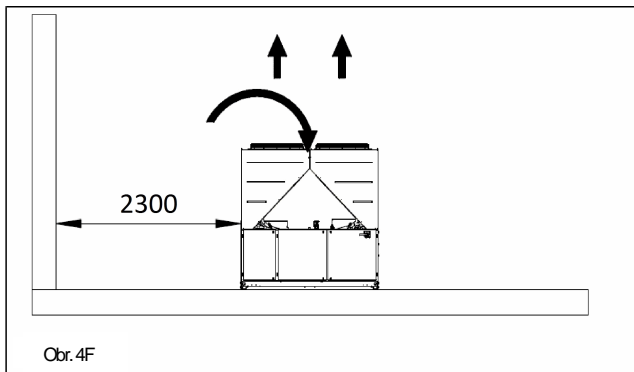
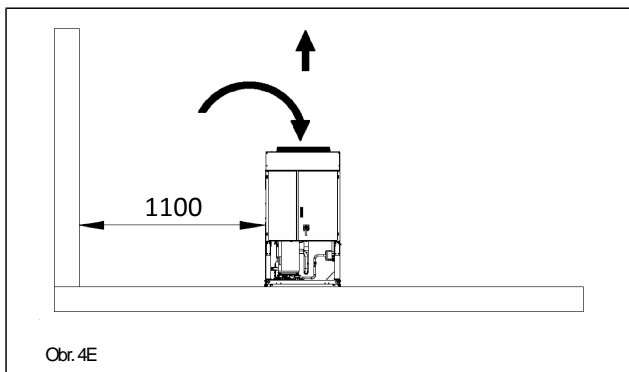
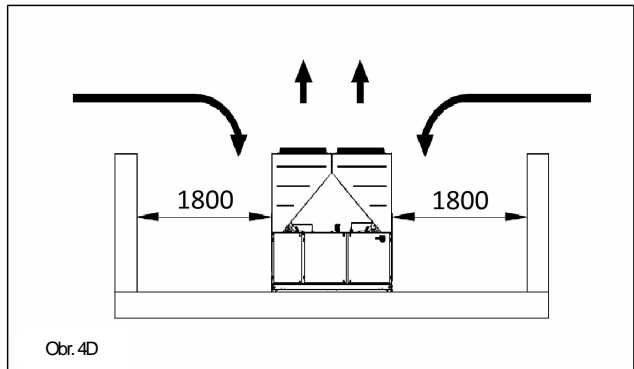
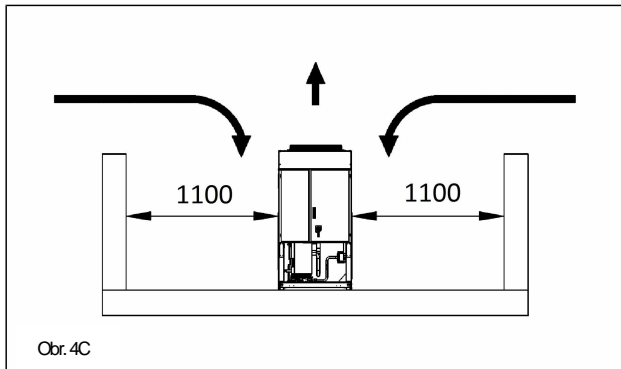
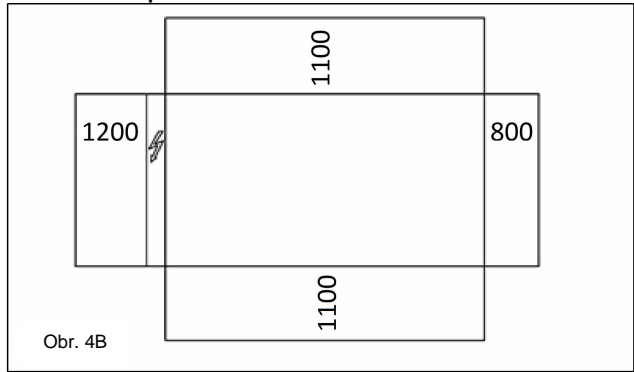
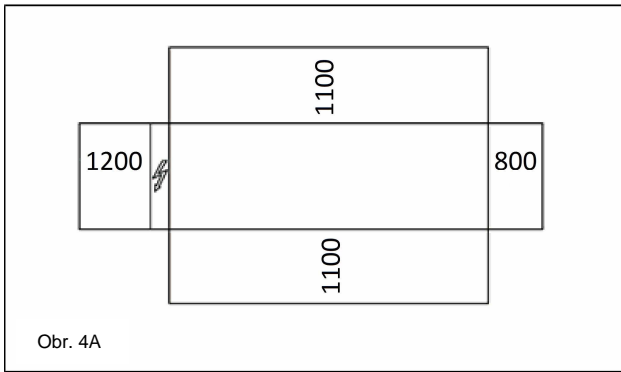
Trubky musia byť naprojektované s čo najmenším počtom ohybov a zmien vo vertikálnom smere. Týmto spôsobom sa značne znížia výdavky na inštaláciu a zlepši sa výkonnosť systému.

Hydraulický systém musí mať:

1. Antivibračné prvky slúžiace pre zníženie prenosu vibrácií na štruktúru.
2. Izolačné ventily pre izoláciu zariadenia od hydraulického systému počas servisných úkonov.
3. Manuálne alebo automatické odvzdušňovacie zariadenie, umiestnené v najvyššom bode systému a drenážne zariadenie, umiestnené v najnižšom bode systému.
4. Výparník ani zariadenie na rekuperáciu tepla nesmú byť umiestnené v najvyššom bode systému.
5. Odpovedajúce zariadenie, ktoré slúži pre udržiavanie tlaku v hydraulickom systéme (expanzná nádoba, atď.).
6. Ukazovatele tlaku a teploty vody, ktoré napomáhajú pracovníkovi pri servisných a údržbárskych úkonoch.



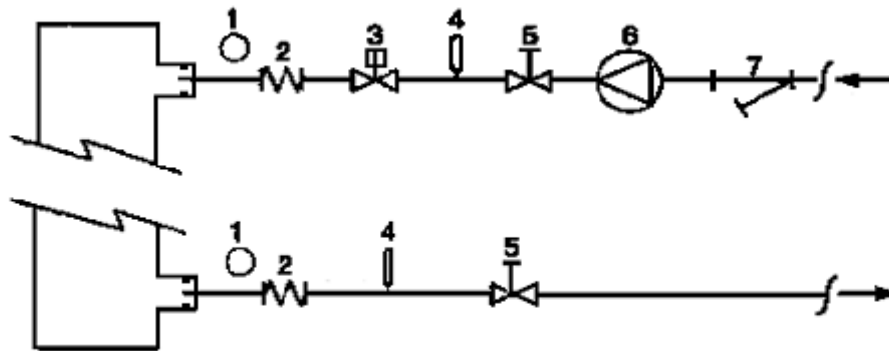
Obrázok 4 - Požiadavky minimálneho priestoru



7. Filter alebo zariadenie, ktoré môže odstrániť častice z kvapaliny. Použitie filtra predlžuje životnosť výparníka a čerpadla a napomáha hydraulickému systému zachovávať sa v lepších podmienkach.
8. Výparník je vybavený elektrickým odporom s termostatom, ktorý zabezpečuje ochranu proti zamrznutiu vody pri minimálnej teplote prostredia  $-25^{\circ}\text{C}$ . Všetky ostatné vodné trubky/externé hydraulické zariadenia systému musia mať zateplenie proti mrazu.
9. Zariadenie na rekuperáciu tepla sa musí v zimnom období vyprázdniť, pokiaľ sa do hydraulického obvodu nepridá zmes etylglykolu v príslušnom percentuálnom pomere.

10. V prípade výmeny zariadenia sa musí celý hydraulický systém vyprázdniť a vyčistiť predtým, než bude namontované nové zariadenie. Pred uvedením nového zariadenia do prevádzky sa odporúča vykonať príslušné testy a chemické úpravy vody.
11. Pokiaľ sa glykol pridá do hydraulického systému ako prostriedok proti zamrznutiu, uistite sa, že sací tlak bude nižší: v opačnom prípade sa výkonosť zariadenia zníži a poklesy tlaku budú väčšie. Je potrebné opätovne nastaviť všetky ochranné systémy zariadenia, ako zariadenie proti zamrznutiu a ochranné zariadenie proti nízkej tlaku.
12. Pred izolovaním vodných trubiek sa uistite, že nedochádza k únikom.

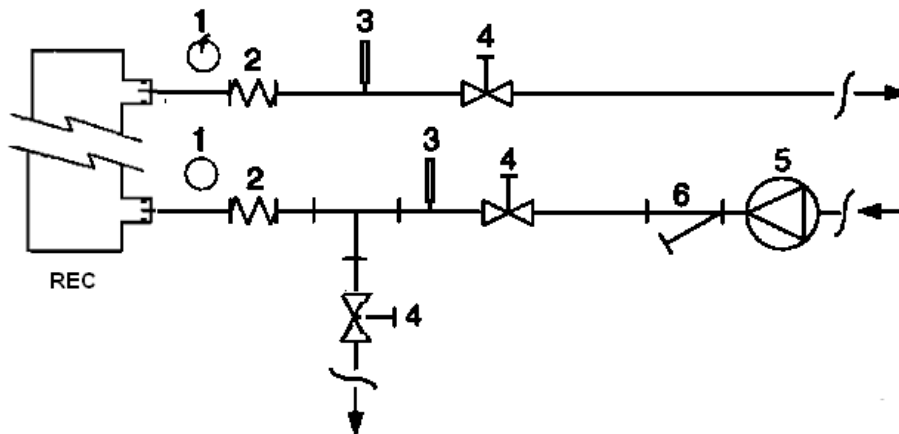
Obrázok 5 – Zapojenie vodných trubiek k výparníku



EVAP

- |                        |                    |
|------------------------|--------------------|
| 1. Manometer           | 5. Izolačný ventil |
| 2. Flexibilný konektor | 6. Čerpadlo        |
| 3. Prietokomer         | 7. Filter          |
| 4. Tepelná sonda       |                    |

Obrázok 6 - Zapojenie vodných trubiek k výmeníkom rekuperácie tepla



- |                        |                    |
|------------------------|--------------------|
| 1. Manometer           | 4. Izolačný ventil |
| 2. Flexibilný konektor | 5. Čerpadlo        |
| 3. Tepelná sonda       | 6. Filter          |

### Úprava vody

Pred spustením zariadenia vyčistíte vodný obvod. Nečistota, vápnik, usadeniny korózie alebo iného materiálu sa môžu hromadiť vo vnútri tepelného výmenníka a znížiť tak jeho kapacitu tepelnej výmeny. Môže dôjsť aj k poklesu tlaku, k zníženiu prietoku vody. Vhodná úprava vody môže teda znížiť riziko korózie, erózie, formovania vápnika atď. Odpovedajúca

najvhodnejšia úprava sa určí priamo na mieste podľa typu systému a vlastností vody.

Výrobca nezodpovedá za eventuálne škody alebo nesprávne fungovanie zariadenia v dôsledku chýbajúcej alebo nevhodnej úpravy vody.

Tabuľka 1 – Akceptovateľné limity kvality vody

pH (25°C)	6,8÷8,0	Celková tvrdosť (mg CaCO <sub>3</sub> / l)	< 200
Elektrická vodivosť μS/cm (25°C)	<800	Železo (mg Fe / l)	< 1.0
Chloridové ióny (mg Cl <sup>-</sup> / l)	<200	Sulfidové ióny (mg S <sup>2-</sup> / l)	Žiadne
Sulfátové ióny (mg S <sub>4</sub> <sup>2-</sup> / l)	<200	Amoniakové ióny (mg NH <sub>4</sub> <sup>+</sup> / l)	< 1.0
Zásaditosť (mg CaCO <sub>3</sub> / l)	<100	Oxyd kremičitý (mg SiO <sub>2</sub> / l)	< 50

## Ochrana proti zamrznutiu rekuperačných výmenníkov a výparníka

Všetky výparníky sú vybavené elektrickým odporom kontrolovaným termostaticky, ktorý zabezpečuje vhodnú ochranu proti zamrznutiu pri minimálnej teplote prostredia  $-25^{\circ}\text{C}$ . Jednako, o krem prípade, kedy sú výmenníky tepla kompletne prázdne a čisté a obsahujú protimrznúcu zmes, sa môžu použiť dodatočné metódy proti zamrznutiu.

Pri projektovaní systému sa vždy berú do úvahy komplexne dve alebo viac metód ochrany, popísaných nižšie:

- Stály obeh toku vody vo vnútri trubiek a výmenníkov
- Pridanie adekvátneho množstva glykolu do vodného obvodu
- Tepelná izolácia a dodatočné zahrievanie vonkajších trubiek
- Vyprázdnenie a vyčistenie tepelného výmenníka počas zimného obdobia

Je zodpovednosťou inštalátora a/alebo údržbára zaistiť použitie metód proti zamrznutiu. Uistite sa, aby sa vždy previedli údržbárske úkony, potrebné pre ochranu proti zamrznutiu. Chybajúce dodržiavanie vyššie uvedených pokynov môže spôsobiť poškodenie zariadenia. Škody zapríčinené mrazom nespádajú do záruky.

### Inštalácia prietokomeru

Aby bolo zabezpečené dostatočné prúdenie vody cez výparník, je nevyhnutné inštalovať prietokomer do vodného okruhu. Prietokomer môže byť namontovaný na vstupnej alebo výstupnej vodnej trubke. Úlohou prietokomeru je zastaviť zariadenie v prípade prerušenia toku vody a chrániť tak výparník pred zamrznutím.

Výrobca ponúka ako voliteľný prvok príslušne zvolený prietokomer, ktorý sa umiestňuje na odvodovú hadicu kompresora a z príslušného zariadenia, ktoré riadi tlak kondenzácie. Pre zabezpečenie fungovania kompresora vo vnútri vlastnej schránky nemôže zariadenie pre rekuperáciu tepla fungovať s vodou o teplote nižšej než  $28^{\circ}\text{C}$ . Projektant zariadenia a inštalatér chilleru nesú zodpovednosť za dodržiavanie tejto hodnoty (napr. použitím ventilu bypass pre recirkuláciu)

### Rekuperácia tepla

Podľa želania môže byť zariadenie vybavené aj systémom na rekuperáciu tepla.

Tento systém sa skladá z tepelného výmenníka chladeného vodou, ktorý sa umiestňuje na odvodovú hadicu kompresora a z príslušného zariadenia, ktoré riadi tlak kondenzácie.

Pre zabezpečenie fungovania kompresora vo vnútri vlastnej schránky nemôže zariadenie pre rekuperáciu tepla fungovať s vodou o teplote nižšej než  $28^{\circ}\text{C}$ .

Projektant zariadenia a inštalatér chilleru nesú zodpovednosť za dodržiavanie tejto hodnoty (napr. použitím ventilu bypass pre recirkuláciu)

## Elektrické zariadenie

### Všeobecné vlastnosti



Všetky elektrické zapojenia k zariadeniu musia byť v súlade s platnými predpismi a normami.

Všetky úkony inštalácie, nastavenia a údržby musí vykonávať kvalifikovaný personál.

Konzultujte špecifickú elektrickú schému odpovedajúcu zakúpenému zariadeniu. Pokiaľ sa elektrická schéma na zariadení nenachádza alebo ste ju stratili, kontaktujte vášho koncesionára výrobcu, ktorý vám zašle kópiu.

V prípade nezrovnalostí medzi elektrickou schémou a panelom/elektrickými káblami kontaktujte koncesionára výrobcu.

Používajte iba medené vodiče, v opačnom prípade by mohlo dôjsť k prehriatiu alebo korózii v styčných bodoch s rizikom následného poškodenia zariadenia.

Aby nedochádzalo k prerušeniam, káble riadenia sa musia zapojiť oddelene od elektrických káblov. Za týmto účelom používajte rozdielne trubice pre vedenie káblov.

Pred akýmkoľvek zásahom na zariadení otvorte hlavný odpojovací vypínač na hlavnom napájaní zariadenia.

Keď je zariadenie vypnuté, ale vypínač sa nachádza v zatvorenej pozícii, nepoužívajte okruhy zostanú jednako aktívne.

Nikdy neatvárajte svorkovnicu kompresorov skôr, než otvoríte hlavný odpojovací vypínač zariadenia.

Súčasnú zaťaženie monofázy a trojfázy a nerovnováha medzi fázami môžu spôsobiť straty smerom do zeme až do 150mA počas normálneho fungovania sériových zariadení.

Pokiaľ systém zahŕňa zariadenia, ktoré spôsobujú vyššie harmonické (ako VFD a rez fázy), môžu straty smerom do zeme dosiahnuť aj omnoho vyššie hodnoty (zhruba 2 Ampérov).

Ochrany pre systém elektrického napájania musia byť naprojektované na základe vyššie uvedených hodnôt.

## Fungovanie

### Zodpovednosť pracovníka

Je dôležité, aby bol pracovník príslušne vyškolený a oboznámal sa so systémom pred použitím zariadenia. Okrem prečítania tejto príručky si musí tiež preštudovať operačnú príručku mikroprocesora a elektrickú schému, aby pochopil sekvencie uvedenia do chodu, fungovanie, sekvencie zastavenia a fungovanie všetkých bezpečnostných zariadení.

Počas fázy prvého spustenia zariadenia technik, poverený výrobcom, je k dispozícii odpovedať na akúkoľvek otázku a poskytnúť inštrukcie pre vykonanie správnych procedúr.

Pracovník si musí zaznamenávať prevádzkové údaje pre každé nainštalované zariadenie. Ďalšie záznamy sa musia viesť pre všetky pravidelné servisné a údržbárske úkony.

Pokiaľ pracovník zistí anomálne alebo neobvyklé prevádzkové podmienky, musí konzultovať technickú službu, poverenú výrobcom.



Ak je prístroj vypnutý, nie je možné používať ohrievače kompresora. Po opätovnom pripojení zariadenia k elektrickej sieti nechajte pod napätím ohrievače kompresora a odlučovače oleja po dobu najmenej 12 hodín pred reštartovaním jednotky. Nedodržanie týchto predpisov môže viesť k poškodeniu kompresorov v dôsledku nadmerného hromadenia kvapaliny v ich vnútornej okruhu.

### Bežná údržba

Úkony bežnej údržby sú vymenované v Tabuľka .

### Asistencia a záruka

Všetky zariadenia sú testované vo výrobe a podliehajú záruke po dobu 12 mesiacov od prvého uvedenia do prevádzky, alebo 18 mesiacov odo dňa dodania.

Tieto zariadenia boli naprojektované a konštruované s ohľadom na najvyšší kvalitatívny štandard a zabezpečujú roky bezporuchového fungovania. Jednako je dôležité postarať sa o príslušnú a pravidelnú údržbu v súlade so všetkými procedúrami, uvedenými v tejto príručke, ako i v súlade s dobrými praktikami vzťahujúcimi sa na údržbu strojov.

Odporúča sa uzavrieť zmluvu o údržbe so servisným strediskom, oprávneným výrobcom, aby ste si zabezpečili účinný a bezproblémový servis vďaka skúsenosti a kompetencii nášho personálu.

Je treba brať do úvahy i fakt, že zariadenie si vyžaduje údržbu aj keď je ešte v záruke.

Majte na vedomí, že nesprávne použitie zariadenia, napríklad mimo svých prevádzkových limitov alebo chýbajúca údržba podľa pokynov uvedených v tejto príručke, majú za následok zrušenie záruky.

Dodržiujte najmä nasledujúce body pre rešpektovanie podmienok záruky:

1. Zariadenie nemôže fungovať mimo prevádzkových limitov
2. Elektrické napájanie musí zodpovedať limitom napätia a musí byť bez výskytu harmonických alebo náhlých zmien napätia.
3. Trojfázové napájanie nesmie vykazovať nerovnováhu medzi fázami vyššiu než 3%. Zariadenie musí zostať vypnuté, pokiaľ elektrický problém nebude vyriešený.
4. Nedeaktivujte alebo nezrušte žiadne bezpečnostné zariadenie, ako mechanické, tak elektrické alebo elektronické.
5. Voda, používaná pre plnenie hydraulického obvodu, musí byť čistá a vhodne upravená. Na najbližšom bode k vstupu výparníku musí byť nainštalovaný mechanický filter.
6. Pokiaľ pri objednávke nebolo dohodnuté inak, prietok vody výparníka nesmie byť nikdy viac ako 120% a menej ako 80% nominálnej kapacity.

## Pravidelné povinné kontroly a uvedenie zariadenia pod tlak

Zariadenia patria do kategórie III klasifikácie stanovenej Európskou Smericou PED 97/23/ES.

Pre chillery, patriace do tejto kategórie, niektoré miestne normy si vyžadujú pravidelnú inšpekciu zo strany autorizovaného servisného strediska. Overte si platné požiadavky na mieste inštalácie.

Tabuľka 2 – Program bežnej údržby

Zoznam úkonov	Týždenne	Mesačne (Pozn. 1)	Ročne/Sezónne (Pozn. 2)
<b>Všeobecne:</b>			
Čítanie prevádzkových údajov (Pozn. 3)	X		
Vizuálna inšpekcia zariadenia pre eventuálne škody a/alebo uvoľnenie		X	
Kontrola integrity tepelnej izolácie			X
Čistenie a nalakovanie, kde je to potrebné			X
Analýza vody (5)			X
Kontrola fungovania prietokomeru		X	
<b>Elektrické zariadenie:</b>			
Preverka kontrolných sekvencií			X
Kontrola opotrebovania počítadla – vymeniť, ak je to potrebné			X
Kontrola správneho utiahnutia všetkých elektrických koncoviek – utiahnuť, ak je to potrebné			X
Čistenie vnútra elektrického kontrolného panelu			X
Vizuálna inšpekcia komponentov pre eventuálne známky nadmerného zahrievania		X	
Preverka fungovania kompresora a elektrického odporu		X	
Meranie izolácie motora kompresora pomocou Megger			X
<b>Chladiaci obvod:</b>			
Kontrola prítomnosti eventuálnych únikov chladiva		X	
Vizuálna preverka toku chladiva prostredníctvom inšpekčného skla kvapaliny – Inšpekčné sklo musí byť plné	X		
Preverka poklesu tlaku filtra dehydrátora		X	
Analýza vibrácií kompresora			X
Analýza kyslosti oleja kompresora (Poznámka 6)			X
<b>Časť kondenzátora:</b>			
Čistenie blokov kondenzátora (Pozn. 4)			X
Preverka správneho utiahnutia ventilátorov			X
Preverka rebier bloku kondenzátora – odstrániť, ak je to potrebné			X

Poznámky:

1. Mesačné úkony zahrňujú aj úkony týždenné.
2. Ročné úkony (alebo sezónne) zahrňujú aj týždenné a mesačné zásahy.
3. Prevádzkové údaje zariadenia sa môžu čítať denne, s rešpektovaním vysokého pozorovacieho štandardu.
4. V prostrediach so zvýšenou koncentráciou častíc vo vzduchu je potrebné čistiť blok kondenzátora častejšie.
5. Kontrolujte prítomnosť eventuálnych dissous kovov.
6. TAN (Číslo celkových kyselín) :  
≤ 0,10 : žiadny úkon  
Medzi 0,10 a 0,19: vymeňte protikyselinové filtre a skontrolujte po 1000 prevádzkových hodinách. Pokračujte vo výmene filtrov, dokiaľ TAN nie je nižší než 0,10.  
>0,19 : vymeňte olej, olejový filter a sušič filtra. Kontrolujte v pravidelných intervaloch.

### Dôležité informácie vzťahujúce sa k používanému chladivu

Tento výrobok obsahuje fluorované plyny skleníkového efektu, ktoré sú predmetom Protokolu z Kyoto. Nevypúšťajte plyny do ovzdušia.

Typ chladiva: R410A

Hodnota GWP(1): 1975

(1)GWP = Možný vplyv na globálne otepľovanie

Množstvo chladiva, potrebné pre štandardné fungovanie zariadenia, je uvedené na identifikačnom štítku zariadenia.

Skutočné množstvo chladiva, nachádzajúce sa v zariadení, je signalizované striebornou nálepkou vo vnútri elektrického panelu.

V závislosti od európskej alebo miestnej legislatívy je možné, že sú potrebné periodické inšpekcie pre zisťovanie eventuálnych únikov chladiva.

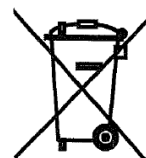
Kontaktujte miestneho predajcu pre ďalšie informácie.

### Likvidácia

Zariadenie je realizované z kovových, plastových a elektronických komponentov. Všetky tieto časti sa musia likvidovať v súlade s platnými miestnymi predpismi.

Olovené batérie sa musia zbierať a zaslať do špeciálneho zberného strediska.

Olej sa musí zbierať a zaslať do špeciálneho zberného strediska.



Táto príručka slúži ako technická pomôcka a nepredstavuje žiadnu záväznú ponuku. Jej obsah nemôže byť garantovaný bezvýhradne a jednoznačne ako kompletný, presný alebo spoľahlivý. Všetky údaje a špecifické popisy môžu byť pozmenené bez predchádzajúceho upozornenia. Údaje, komunikované v momente objednávky, budú považované za definitívne.

Výrobca sa zbavuje akejkolvek zodpovednosti za eventuálne priame alebo nepriame škody, a to v najširšom zmysle slova, súvisiace alebo spojené s použitím a/alebo interpretáciou tejto príručky.

Vyhradzujeme si právo vykonávať projektové a štrukturálne modifikácie v ktoromkoľvek momente bez predchádzajúceho upozornenia. Zobrazenie na obálke nie je záväzné.

## АНГЛИЙСКИ – ОРИГИНАЛНИ ИНСТРУКЦИИ

**Този наръчник е важен спомагателен документ за квалифицирания персонал, независимо от това, при никакви обстоятелства, не може да замени ролята на персонала.**

Благодарим Ви, че закупихте този охладител

- !** ПРОЧЕТЕТЕ ВНИМАТЕЛНО ТОЗИ НАРЪЧНИК ПРЕДИ ЗАПОЧВАНЕ НА МОНТАЖ И ПРЕДИ ПУСКАНЕ НА УРЕДА. НЕПРАВИЛНИЯТ МОНТАЖ МОЖЕ ДА ДОВЕДЕ ДО ОБРАЗУРАНЕ НА ЕЛЕКТРИЧЕСКИ ИСКРИ, КЪСИ СЪЕДИНЕНИЯ, ЗАГУБИ, ПОЖАРИ ИЛИ ДРУГИ ПОВРЕДИ НА УРЕДА ИЛИ НАРАНЯВАНЕ НА ХОРА. УРЕДЪТ ТРЯБВА ДА СЕ ИНСТАЛИРА ОТ ПРОФЕСИОНАЛЕН ОПЕРАТОР/ТЕХНИК. ПУСКАНЕТО НА УРЕДА ТРЯБВА ДА СЕ ИЗВЪРШИ ОТ ОТОРИЗИРАН И ОБУЧЕН ПЕРСОНАЛ. ВСИЧКИ ДЕЙНОСТИ ТРЯБВА ДА СЕ ИЗВЪРШАТ СЪГЛАСНО ДЕЙСТВАЩИТЕ МЕСТНИ ЗАКОНИ И НОРМАТИВИ.
- МОНТАЖА И ПУСКАНЕТО НА УРЕДА Е АБСОЛЮТНО ЗАБРАНЕНО КОГАТО НЕ СА НАТЪЛНО ЯСНИ И РАЗБРАНИ ВСИЧКИ ИНСТРУКЦИИ, ВКЛЮЧЕНИ В ТОЗИ НАРЪЧНИК.**
- ПРИ СЪМНЕНИЯ, ЗА ПОВЕЧЕ ИНФОРМАЦИЯ И СЪВЕТИ СЕ СВЪРЖЕТЕ С ПРЕДСТАВИТЕЛЯ НА ПРОИЗВОДИТЕЛЯ.

### Description

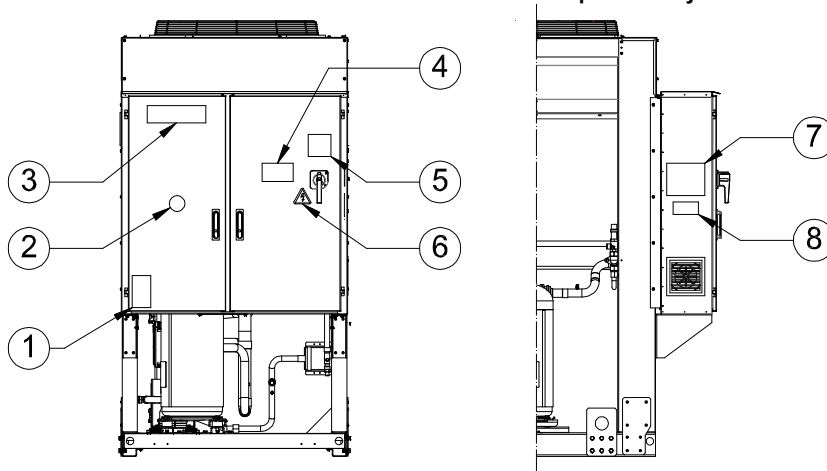
Закуленият уред е "охладител с въздушно охлаждане", уредът е разработен за охлаждане на вода (или на смес от вода-гликол) в рамките на посочените по-долу ограничения. Принципът на действие се основава на компресия на пара, кондензация и изпаряване обратният цикъл на Курно. Основните части са:

- Спирален компресор за увеличаване на налягането на охлаждащият газ от налягането на изпарение до това на кондензация.
- Изолатор, на който охлаждащата течност с ниско налягане се изпарява, охлаждайки по този начин водата.
- Кондензатор, на който газа с високо налягане кондензира, поемайки топлината отделена в атмосферата от охладената вода, благодарение на топлообменник въздушно охлаждане.
- Разширителен клапан, позволяващ намаляване на налягането на кондензиращата течност, от налягането за кондензация до това за охлаждане.

### Обща информация

- !** Всички уреди се доставят заедно с **електрически схеми, сертифицирани скици, обозначителни табелки; и DOC (Декларация за Съгласуване)**; в тези документи са включени всички технически данни на закуленият уред и **СА НЕРАЗДЕЛНА И ВАЖНА ЧАСТ ОТ ТОЗИ НАРЪЧНИК.**

Схема 1 – Описание на етикетите поставени на електронният пулт



### Обозначения на етикета

1 – Символ за незапалим газ	5 – Указание за затягане на кабелите
2 – Вид на газа	6 – Символ за електрическа опасност
3 – Лого на производителя	7 – Инструкции за повдигане
4 – Указания за опасно напрежение	8 – Обозначителни данни на табелката на уреда

При несъответствие между наръчника и документите на уреда, направете справка с документите на корпуса на машината. При съмнения, се обърнете към представителя на производителя. Целта на този наръчник, е да могат инсталацията и квалифицираният оператор, да осигурят правилна работа, пускане в експлоатация и поддръжка на уреда, без създаване на рискове за хората, животните и/или предмети.

### Приемане на уреда

В момента на получаване на уреда на мястото за инсталиране, трябва да бъде проверен за откриване на възможни повреди. Всички части, описани в списъка за експедиция, трябва да бъдат прегледани и проверени.

Когато някоя от частите е повредена, не сваляйте повреденият материал, а се свържете незабавно и уведомете фирмата превозвач, с искане за извършване на проверка на частта.

Незабавно уведомете представителя на производителя, за повредата, като изпратите по възможност снимки, които могат да са полезни за определяне на отговорността.

Повредата не трябва да бъде отстранена, докато не бъде извършена инспекция, от страна на представителя на фирмата превозвач.

Преди инсталиране на уреда, проверете дали са правилни модела и електрическото напрежение, указани на уреда. Отговорността за възможни повреди, след приемане на уреда, не е за сметка на производителя.

### Работни ограничения

#### Складиране

Условията на средата трябва да са в рамките на следните ограничения:

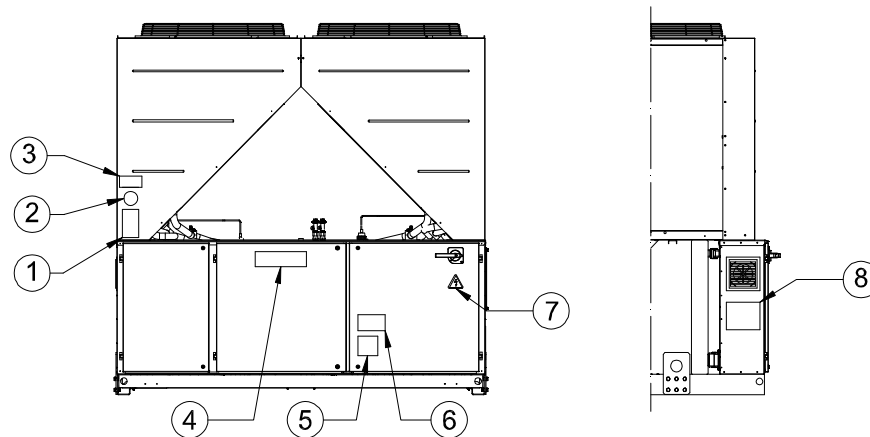
Минимална температура на среда : -20°C  
 Максимална температура на средата : +42°C  
 Максимална относителна влажност. : 95% без конденз

Съхраняването при температура по-ниска от минималната, може да доведе до повреда на частите, а съхраняването при температура по-висока от максималната, може да доведе до отваряне на предпазните клапани. Съхраняването при температура на конденз, може да доведе до повреда на електрическите части.

#### Работа

Работата е позволена в рамките на ограниченията указани на Схема 2. Уредът трябва да се използва с капацитет на водата на топлообменника в рамките между 50% и 140% от работния капацитет (при стандартни условия на работа).

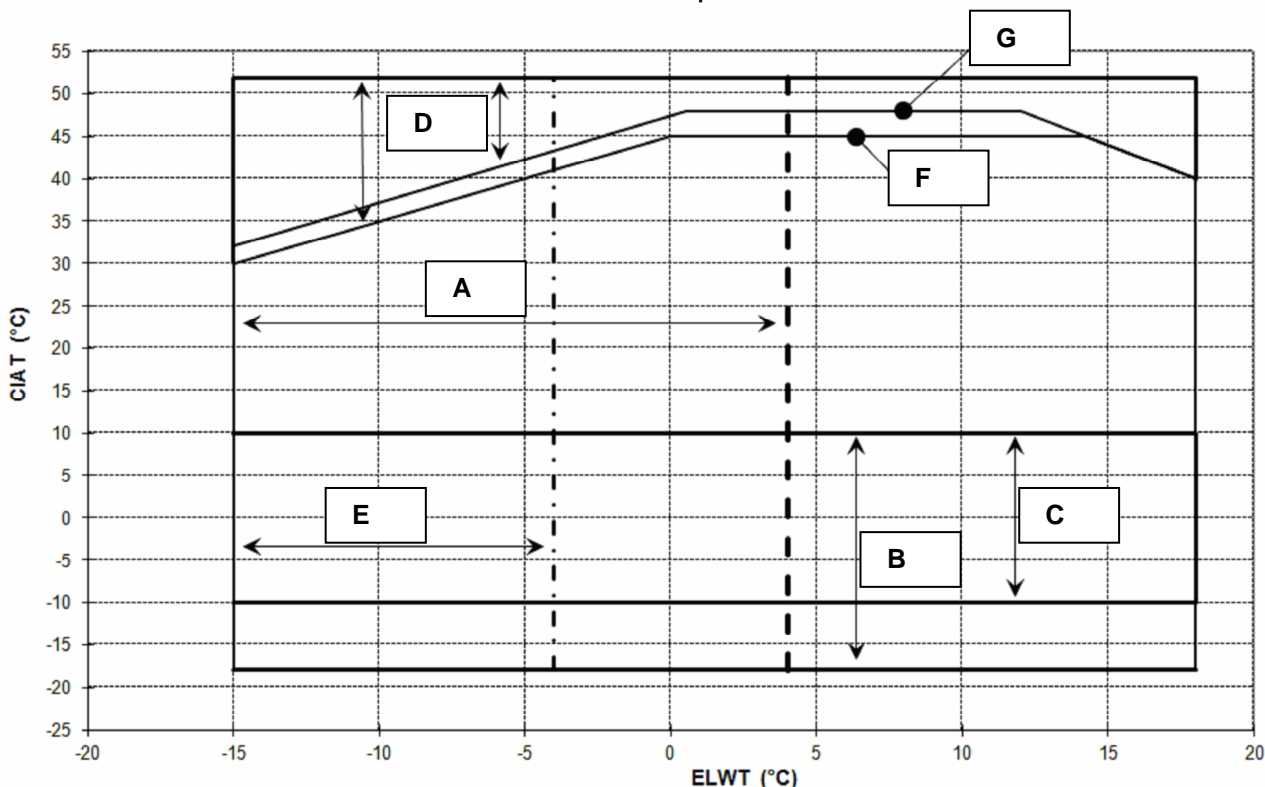
Работа на уреда извън указаните ограничения, може да повреди уреда. При съмнения, се свържете с представителя на производителя.



**Обозначения на етикета**

1 – Символ за незапалим газ	5 – Указание за затягане на кабелите
2 – Вид на газа	6 – Указания за опасно напрежение
3 – Обозначителни данни на табелката на уреда	7 – Символ за електрическа опасност
4 – Лого на производителя	8 – Инструкции за повдигане

**Схема 2 - Работни ограничения**



**Бележка**

Графиката по-горе, показва насоки за работните ограничения на обхвата. Моля направете справка със Софтуера за Избор на Охладителя (CSS) за реалните работни ограничения на работните условия за всеки вид.

**Легенда**

**CIAT** = Кондензатор Температура на Въздуха (°C)

**ELWT** = Изпарител Температура на Изпаряване на Водата (°C)

**A** = Работа с Гликол (под 4°C Изпар. Ниска Темп.на Водата)

**B** = Модулятор на скоростта на вентилатора, който може да е и непрекъснат (под 10°C Конденз Темп.на Въздуха)

**C** = Модулятор на скоростта на вентилатора, който може да е и непрекъснат (под 10°C и до -10°C Конденз Темп.на Въздуха)

\* Само при системи с 4-5-6 вентилатора

**D** = В тази зона системата може да работи с частично натоварване

**E** = В тази зона, минималният капацитет на системата трябва да бъде по-висока от стойността показана в таблицата с Техническа Спецификация

**F** = Стандартна Ефективност (стандартен звук)

**G** = Висока Ефективност (стандартен звук)

## Безопасност

Уреда трябва да бъде здраво захванат за пода.

Важно е да се спазват следните инструкции:

- Уреда може да се повдига само, със захващане на указаните за целта места в жълт цвят, на основата.
- Забранен е достъпа до електрическите части, без преди това да бъде изключен главният прекъсвач на уреда и да се прекъсне електрическото захранване.
- Забранен е достъпа до електрическите части, когато не разполагате с изолираща платформа. Не се докосвайте до електрическите части, при наличие на вода и/или влага.
- Режешите ръбове и повърхността от модула на кондензатора, могат да нанесат наранявания. Избягвайте пряк контакт и използвайте подходящи средства за защита.
- Прекъснете електрическото захранване, като отворите основният прекъсвач, преди извършване операции от обслужване по перките за охлаждане и/или компресорите. Неспазването на това правило може да доведе до сериозни лични наранявания.
- Не поставяйте предмети в тръбите за вода, докато уредът е свързан към системата.
- Трябва да се монтира механичен филтър на тръбата за вода, със свързване на входа на топлообменника. трябва
- Уредът е снабден с предпазни клапани, монтирани на страните за високо и ниско налягане на веригата на охладителя.

### **Абсолютно е забранено сваляне на всички защиты на подвижните части.**

При внезапно спиране на уреда, следвайте инструкциите, включени в **Пулта за управление на наръчника с инструкции**, част от документацията на корпуса на машината, доставена на крайният потребител

Силно се препоръчва извършване на операции по монтаж и поддръжка с други лица. При случайни наранявания или проблеми, трябва да се следва да се направи следното:

- Да запазите спокойствие
- Да натиснете бутона за аларма, когато е наличен на мястото за монтаж
- Да преместите пострадалия на топло място, далече от уреда като го поставите в легнало положение.
- Да се свържете незабавно с персонала за извънредна ситуация, наличен в сградата или към службата за спешна медицинска помощ.
- Да изчакате пристигането на оператора за спешна помощ, без да оставяте пострадалият сам.

- Да предоставите необходимата информация на операторите от спешна помощ.



Избягвайте инсталиране на охладителя, в зони които могат да са опасни, по време на операциите по поддръжка, като платформа без парапети или водачи, или зони не отговарящи на изискванията за околното пространство на охладителя.

## Шум

Уреда издава шум основно при въртене на компресорите и на перките.

Нивото на шума за всеки модел, е посочено в документацията за продажба.

Когато уредът е правилно инсталиран, използван и подложен на поддръжка, нивото на излагане на шум не налага предпазване с цел постоянно изпълване на средства за специална защита.

При монтаж със специални звукови изисквания, може да се наложи монтаж на приспособления, за намаляване на допълнително излагане на шум

## Придвижване и повдигане

Избягвайте удряне и/или разклащане на уреда по време на поставяне/сваляне на превозното средство за транспорт и придвижване. Бутайте или дърпайте уреда, единствено от основната рама. Закрепете уреда отвътре за превозното средство, за избягване на опасни движения. Внимавайте нито една част на уреда да не падне, по време на транспорт и поставяне/сваляне

Всички уреди са снабдени с точки за повдигане, указани в жълт цвят. Само за тези части, може да се захваща уреда, за извършване на повдигане, както е показано на Схема .



Както въжетата за повдигане и гредите за разделяне, трябва да бъдат достатъчно устойчиви, за поддръжане на уреда в безопасност. Проверете теглото на уреда, на указателната табелка на уреда.

Уреда трябва да се повдига с повишено внимание, следвайки инструкциите за повдигане, посочени на етикетата. Повдигайте уреда много бавно, като го държите идеално изправен.

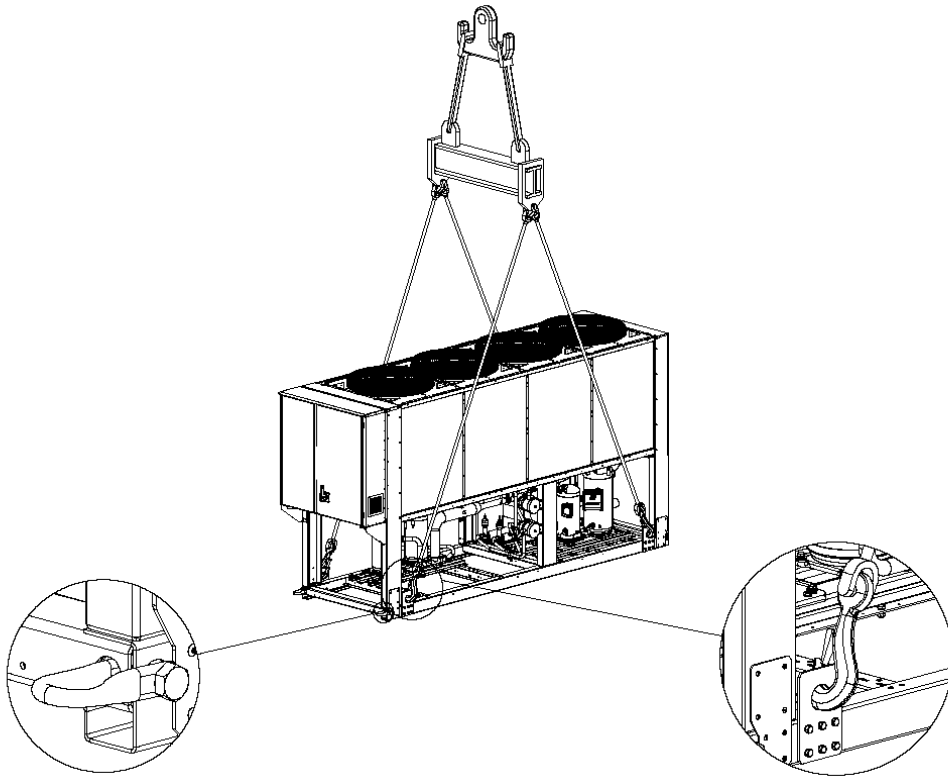
## Поставяне и сглобяване

Всички уреди са проектирани за външно използване, на балкони или на земя, при условие, че зоната на инсталиране е свободна от излишни предмети, които могат да намалят потока на въздух към кондензиращите батерии.

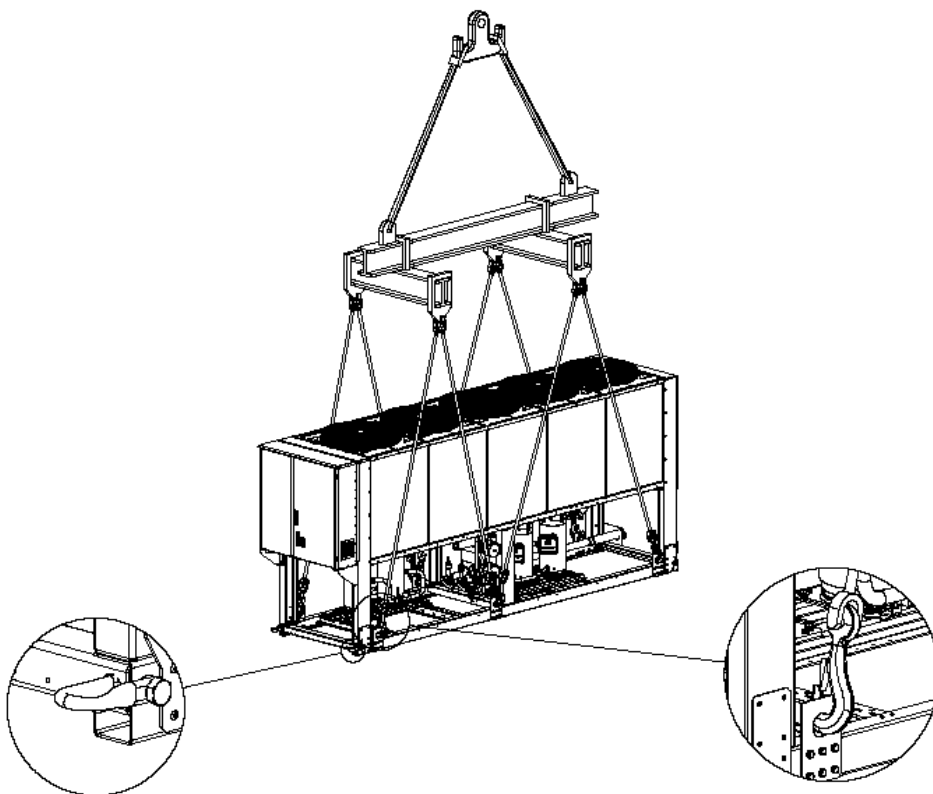
Уредът трябва да се инсталира на здрави и идеално нивелирани основи. Когато уредът се инсталира на балкони или покриви, може да се наложи използване на греди за разпределение на тежестта.

**Схема 3 – Повдигане на системата**

**Вариант с 4 вентилатора**

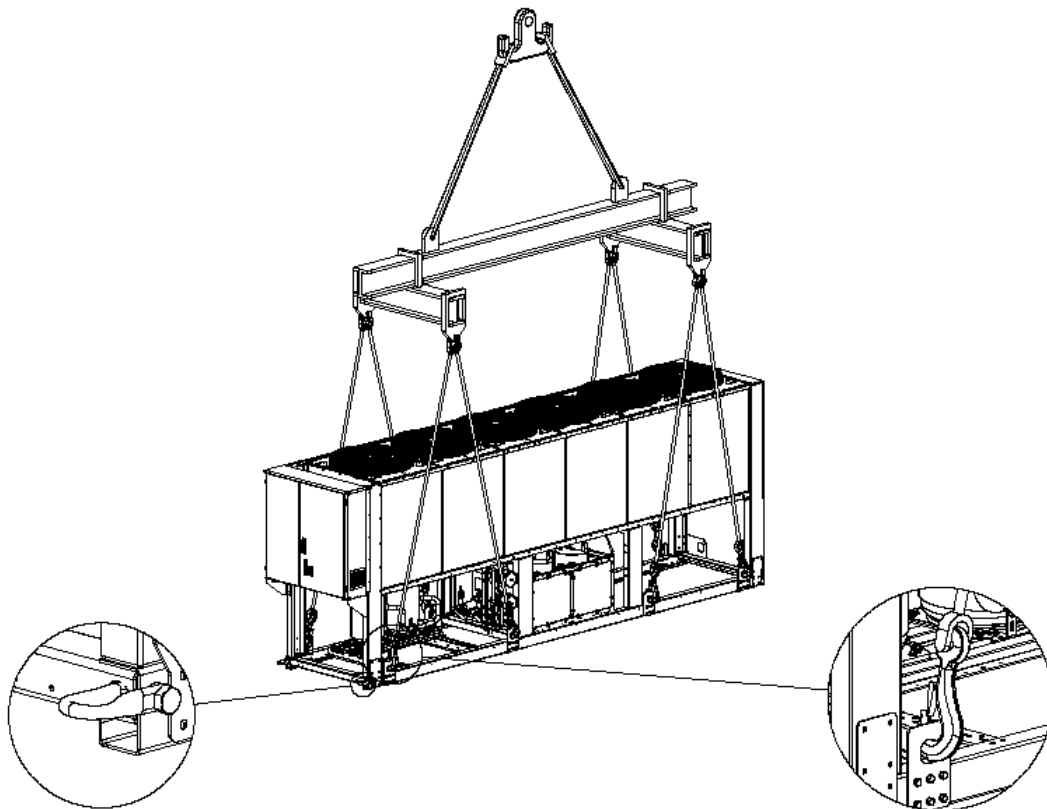


**Вариант с 5 вентилатора**

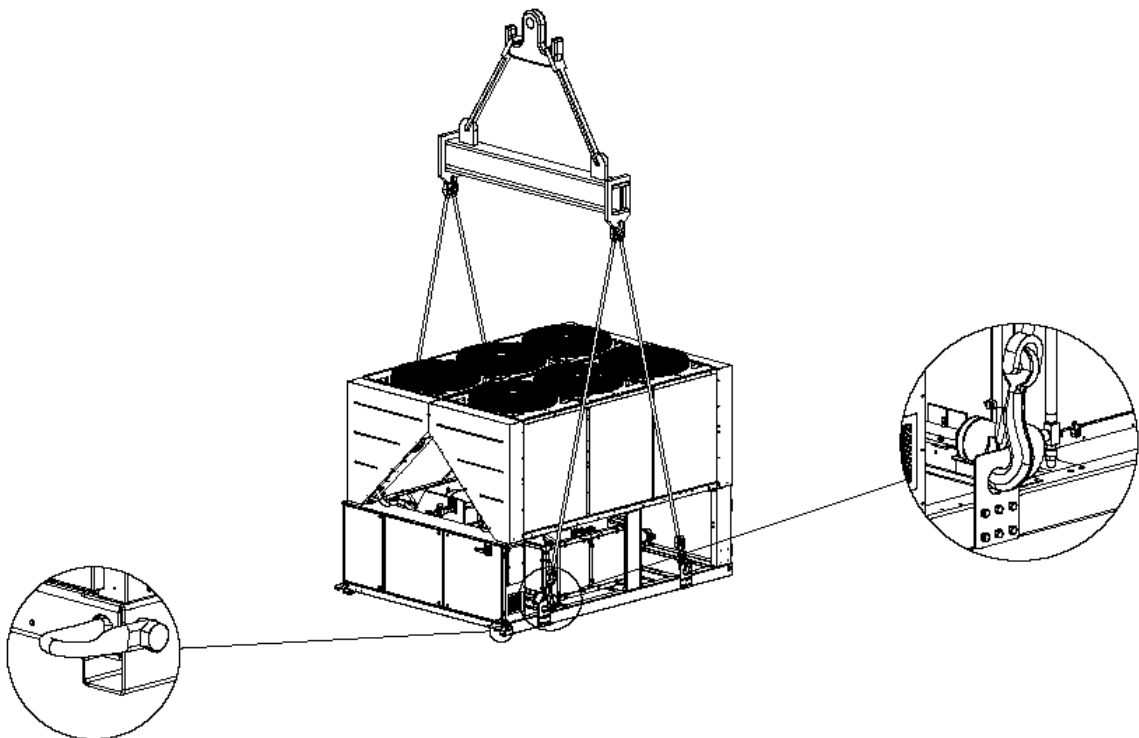




Вариант с 6 вентилятора

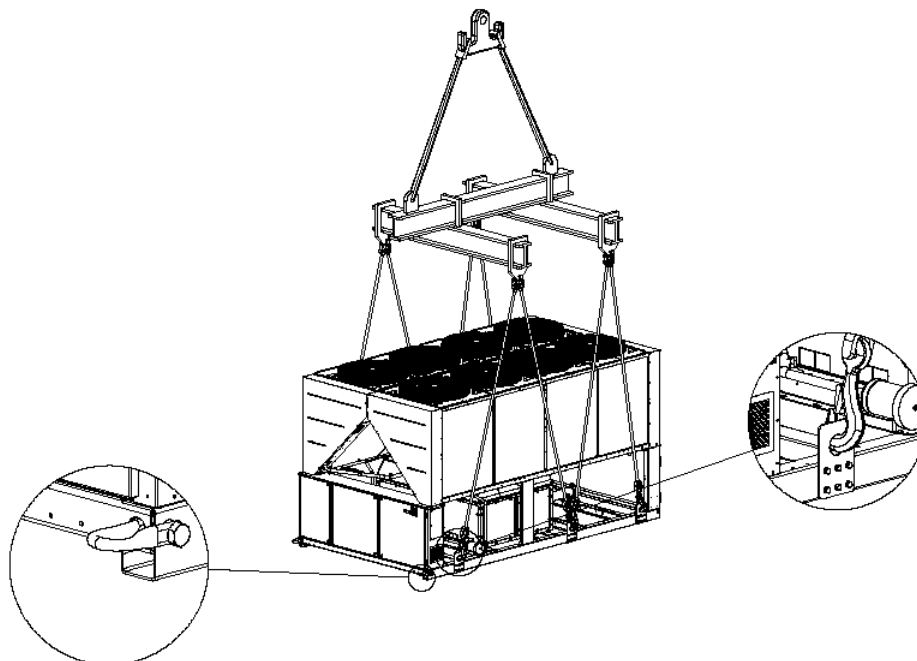


Вариант с 6 вентилятора



## Вариант с 10-12 вентилатора

(На схемата са показани само 8 вентилатора. При варианта с 10-12 вентилатора моделът на повдигане е същият)



За инсталиране на земя трябва да се осигури устойчива циментна основа, с минимална дебелина от 250 мм и с дължина по-голяма от тази на уреда, подходяща за поддръжка теплото на уреда.

Когато уредът се инсталира на места, леснодостъпни за хора и животни, се препоръчва монтиране на предпазни решетки на модулите на кондензатора и на компресора.

За осигуряване на по-добра работа на мястото за инсталиране, следвайте следните предпазни мерки и инструкции:

- Избягвайте рециклиране на въздушния поток.
- Уверете че, че няма предмети, които пречат на правилния въздушен поток.
- Проверете за осигуряване на устойчиви и здрави основи за намаляване на шума и вибрациите.
- Избягвайте инсталиране на уреда в изключително прашни среди, с цел намаляване замърсяване с прах на кондензиращите батерии.
- Водата в системата трябва да бъде изключително чиста, както и трябва да се премахнат всички следи от масло. Трябва да се инсталира механичен воден филтър, на тръбата на входа на уреда.

### Минимални изисквания за пространство

Много е важно спазването на минималните разстояния на всички уреди, за осигуряване на оптимална вентилация на кондензиращите батерии.

Когато решите на кое място да поставите уреда, и за осигуряване на подходящ въздушен поток, вземете под внимание следните условия:

- Избягвайте рециклиране на топъл въздух
- Избягвайте недостатъчно подаване на въздух на кондензатора с въздушно охлаждане.

И двете условия могат да доведат до увеличаване на налягането за конденз, което води до намаляване на енергийната ефективност и на коефициента на полезна мощност на охладителя.

Всяка страна на уреда трябва да бъде достъпна, за извършване на операции по поддръжка след инсталиране.

Не трябва да има проблеми за извършване на вертикално отвеждане.

Когато уредът е ограден от стени или предмети, със същата височина като тази на уреда, той трябва да се монтира на разстояние не по-малко от (Вижте Схема 4C или 4D). Когато предметите са по-високи, уредът трябва да се монтира на разстояние не по-малко от (вижте Схема 4E или 4F).

Когато уредът се монтира без да се спазват минималните препоръчани разстояния за стените и/или вертикални предмети,

може да се получи комбинация от рециклиране на топъл въздух и/или недостатъчно подаване на кондензатора с въздушно охлаждане, което може да доведе до намаляване на к.п.д. и на ефективността.

При всички случаи, микропроцесора позволява на уреда да се адаптира към новите операции на работа, с достигане на максималният наличен капацитет, при определени условия, независимо че страничното разстояние е по-малко от препоръчаното, освен когато оперативните условия влияят на безопасността на хора или на надеждността на уреда.

Когато два или повече уреда се поставят един до друг, се препоръчва спазване на разстояние от поне (вижте Схема 4G или 4H) между стените на кондензатора.

За други решения, се консултирайте с представителя на производителя.

### Предпазване от шума

Когато нивата на излъчване на шум, изискват специален контрол, се обръща голямо внимание за изолиране на уреда от основата, с поставяне по подходящ начин, на елементи против вибриране (доставят се като опции). Гъбкавите връзки трябва да се монтират и на водните връзки.

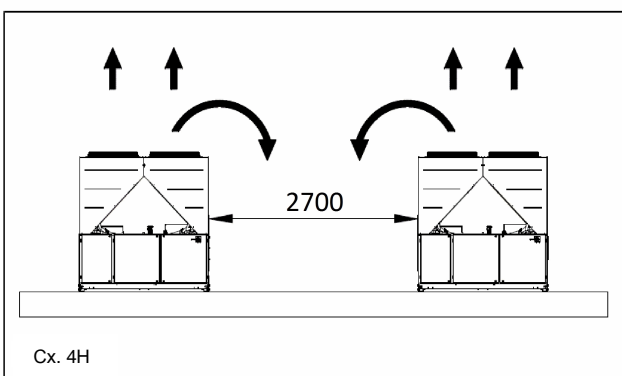
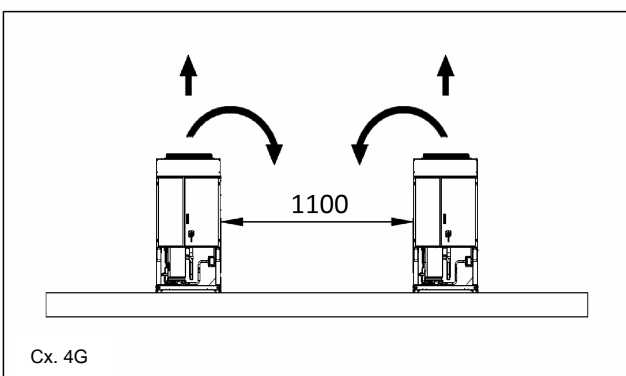
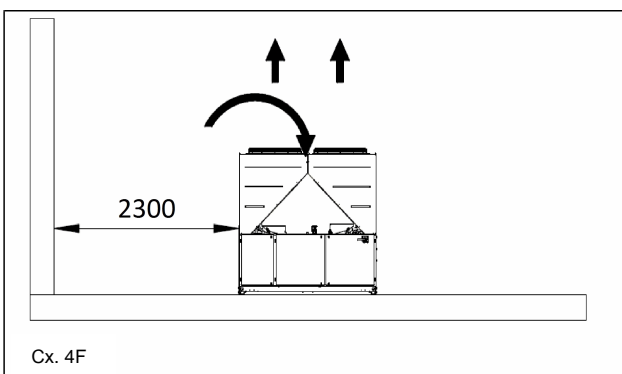
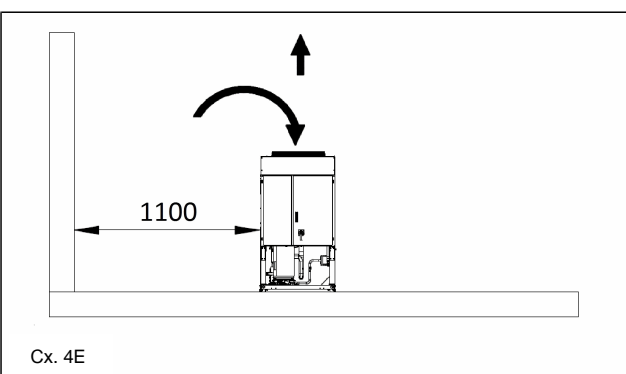
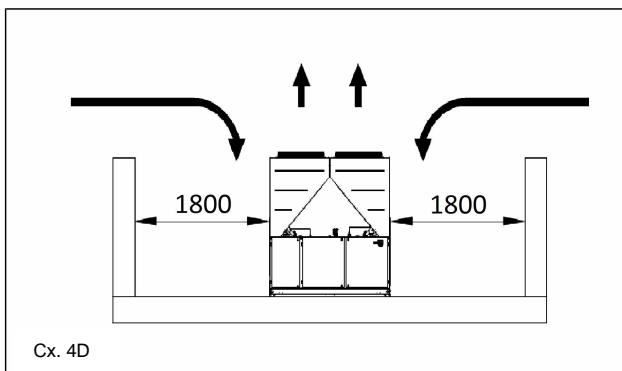
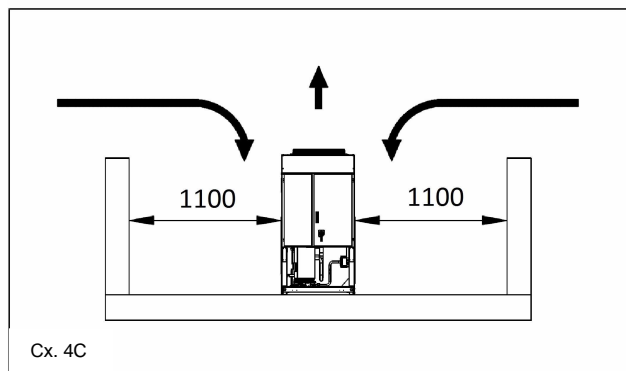
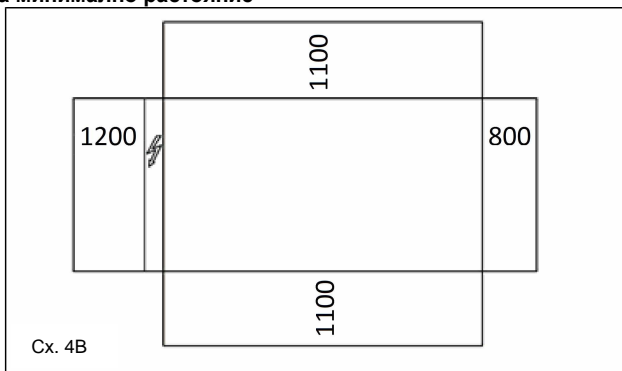
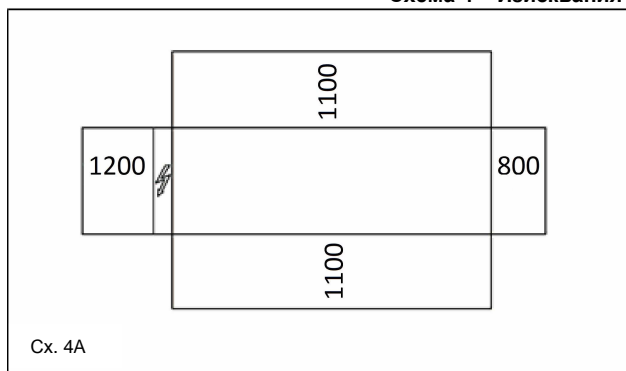
### Тръби за водата

Тръбите трябва да се проектират с възможно най-малък брой колена, и вертикални смени на посоката. По този начин разходите по инсталацията намаляват значително и се подобрява работата на системата.

Водопроводна система трябва да разполага със:

1. Монтиране на антивибратори за намаляване на предаване на вибрациите на конструкцията.
2. Изолиращи клапани за изолиране на уреда от водопроводната система, по време на операциите по обслужване.
3. Приспособлението за обезвъздушаване на ръка и автоматично на най-високата точка на системата, а уреда за отвеждане в най-ниската точка.
4. Изолаторът и приспособление за топлинна енергия не трябва да са разположени в най-високата точка на системата.
5. Подходящо приспособление, което да може да поддържа водопроводната система под налягане (разширителен съд и др.).
6. Индикатори за налягане и температура на водата, които служат на оператора, а по време на операциите по обслужване и поддръжка.

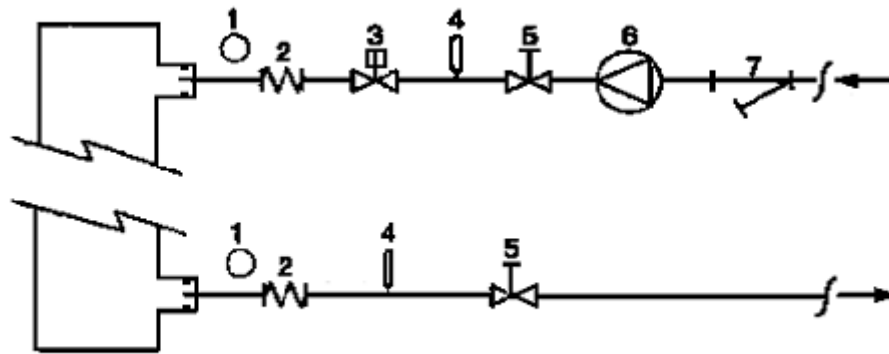
#### Схема 4 – Изисквания за минимално разстояние



7. Филтър или приспособление за отстраняване на частиците от течността. Използването на филтър удължава живота на изолатора и на помпата, като помага за поддържане на водопроводната система в по-добро състояние.
8. Изолатора има електрическо съпротивление с термостат, осигуряващ защита срещу замръзване на водата при минимална температура на средата от  $-25^{\circ}\text{C}$ . Всички други тръби за вода/външни водопроводни приспособления към уреда, трябва да бъдат защитени от замръзване.
9. Приспособлението за топлинна енергия трябва да се изпразни от водата, по време на зимният сезон, освен в случаите когато към нея бъде добавена смес от етилов гликол, в съответното процентно съотношение.

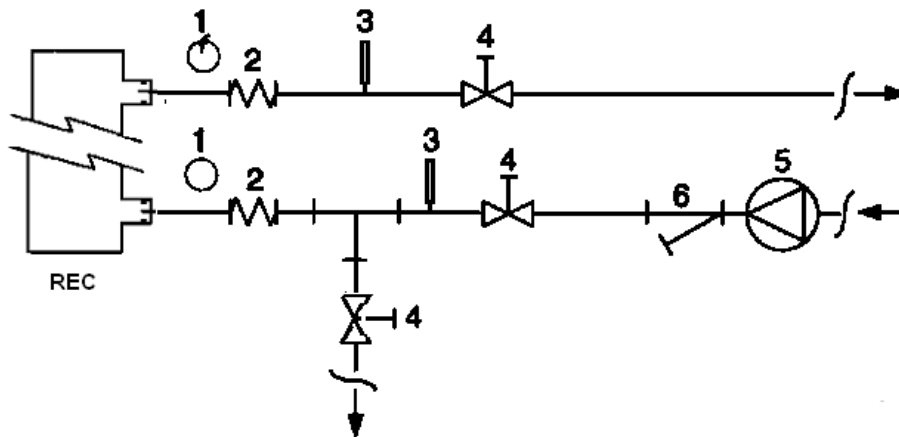
10. При смяна на уреда, цялата водопроводна система трябва да се изпразни и почисти преди инсталиране на нов уред. Преди пускане на новият уред, се препоръчва, извършване на обичайни тестове и подходящи обработки на водата.
11. При добавяне на гликол към водопроводната система като защита от замръзване, обърнете внимание, налягането на засмукване да бъде по-ниско, характеристиките на уреда са по-лоши и спадовете в налягането са по-големи. Всички системи за защита на уреда, като тази от замръзване, и защита от ниско налягане, трябва отново да бъдат настроени.
12. Преди изолиране на водните тръби, проверете за течове.

Схема 5 - Свързване на тръбите за вода към изпарителя



- EVAP**
- |                       |                    |
|-----------------------|--------------------|
| 1. Манометър          | 5. Изолиращ клапан |
| 2. Гъвкава връзка     | 6. Помпа           |
| 3. Дебитомер          | 7. Филтър          |
| 4. Температурна сонда |                    |

Схема 6 - Свързване на тръбите за вода за топлообменниците за топлинна енергия



- REC**
- |                       |                    |
|-----------------------|--------------------|
| 1. Манометър          | 4. Изолиращ клапан |
| 2. Гъвкава връзка     | 5. Помпа           |
| 3. Температурна сонда | 6. Филтър          |

**Обработка на водата**

Преди задействане на уреда, почистете водният кръг. Замърсявания, варовик, наслагвания от корозия или друг материал, могат да се натрупат отвътре на топлообменника и да намалят капацитетът му за топлинен обмен. Може да се увеличи и спада в налягането, което намалява потока на водата. Подходящата обработка на водата, може да намали опасността от корозия, ерозия,

образуване на въглерод и други. Най-подходящият начин за обработка на водата, трябва да бъде определен на място, в зависимост от вида на системата и от характеристиките на водата. Производителя не носи отговорност за възможни щети или лоша работа на уреда, вследствие на неизвършена или неправилна обработка на водата.

Таблица 1 – Допустими граници за качеството на водата

pH (25°C) киселинност	6,8÷8,0	Обща твърдост (mg CaCO <sub>3</sub> / l)	< 200
Електрическа проводимост μS/cm (25°C)	<800	Желязо (mg Fe / l)	< 1,0
Хлоридни йони (mg Cl <sup>-</sup> / l)	<200	Сулфидни йони (mg S <sup>2-</sup> / l)	Няма
Сулфатни йони (mg SO <sub>4</sub> <sup>2-</sup> / l)	<200	Амониеви йони (mg NH <sub>4</sub> <sup>+</sup> / l)	< 1,0
Алкалност (mg CaCO <sub>3</sub> / l)	<100	Силициев диоксид (mg SiO <sub>2</sub> / l)	< 50

## **Защита против замръзване на обменници за топлинна енергия и изолатор**

Всички изолатори са снабдени с електрическо съпротивление, с термостатично регулиране, което осигурява подходяща защита против замръзване при минимални температури от -25°C. Независимо от това, освен когато топлообменниците са напълно празни и почистени с разтвор против замръзване, могат да се използват и допълнителни методи против замръзване.

При проектиране на системата като цяло, се имат предвид два метода за защита, описани по-долу:

- Постоянно циркулиране на воден поток отвътре на тръбите и на топлообменниците
- Дробяване на подходящо количество гликол отвътре на водният кръг.
- Топлинна изолация и допълнително отопление на изложените тръби
- Изрязване и почистване на топлообменника по време на зимния сезон

Отговорност на инсталацията и/или на местният персонал по поддръжка, е да осигури използването на методи против замръзване.

Проверете дали се прилагат редовно подходящи операции, по поддръжка за защита против замръзване. Неспазването на указанията по-горе, може да повреди уреда. Повредите, вследствие на замръзване не са покрити от гаранцията.

## **Монтиране на дебитомер**

За осигуряване на достатъчен поток на водата в целият изолатор, е важно да се монтира дебитомер във водопроводният кръг, който може да се постави на водните тръби на входа или на изхода. Дебитомерът служи за спиране на уреда, в случай на прекъсване на потока на водата, предпазвайки по този начин изолатора от замръзване.

Производителят предлага, като опция, дебитомер подходящ за това приложение.

Този дебитомер вид лъчица, е подходящ за постоянни приложения навън (IP67), с диаметър на тръбите от 1" до 6".

Дебитомерът разполага с чист контакт, който трябва да се свърже електрически към терминалите, указани на електрическата схема.

Дебитомерът трябва да се калибрира, за да може да се извърши намеса при спад на потока на водата подавана на изолатора под 50% от работният капацитет.

## **Отдаване на топлинна енергия**

По желание, уредът може да бъде снабден, със система за отдаване топлинна енергия.

Тази система се поставя заедно с топлообменник, с водно охлаждане на отвеждащата тръба на компресора, и на приспособлението за подходящо управление на налягането на кондензиране.

За осигуряване работата на компресора, отвътре на неговият модул, уредът за топлинна енергия, не може да работи при температура на водата под 28°C.

Проектиращият инсталацията и инсталаторът на охладителя, носят отговорност за спазване на тази стойност (напр. с поставяне на клапан за рециклиране вид bypass).

## **Електрическа инсталация**

### **Общи изисквания**



Всички електрически връзки на уреда, трябва да се изпълнят в съответствие, с действащите закони и нормативи.

Всички дейности по монтаж, управление и поддръжка трябва да се извършват от квалифициран персонал.

Направете справка с конкретната електрическа схема на закупеният уред. Когато не намирате електрическата схема заедно с уреда или при загуба, се свържете с представителя на производителя от който сте закупили уреда, за получаване на копие.

При несъответствие между електрическата схема и пулта/електрическите кабели, се свържете с представителя на производителя.

Използвайте единствено медни проводници, в противен случай може да се получи прегряване или корозия на местата за свързване, с опасност от повреждане на уреда.

За избягване на влияния, всички кабели за управление трябва да се свържат отделно от електрическите кабели. За целта използвайте различни електрически канали за прокарване.

Преди извършване на обслужване на уреда, отворете главният прекъсвач за основно прекъсване на централното захранване на уреда.

При изключен уред, но при главен прекъсвач за изключване в положение затворен, неизползваните вериги остават активни.

В никакъв случай не отваряйте клемъчната кутия на компресорите, преди отваряне на прекъсвача за централно изключване на уреда.

Едновременното действие на единично и трифазно натоварване и разминаване на фазите, може да доведе до загуби към земята до 150mA, по време на нормална работа на уреда серийно производство.

Когато уредът включва приспособления, които генерират по-високи хармоници (като VFD и намаление на фаза), загубите към земята, могат да нарастнат до достигане на много високи стойности (около 2 Ампера).

Защитите на системата за електрическо захранване, трябва да бъдат проектирани, на основа на посочените по-горе стойности.

## **Работа**

### **Отговорност на оператора**

Важно е операторът да притежава подходящо професионално обучение, и да може да научи системата, преди използване на уреда. Освен запознаване с този наръчник, операторът трябва да научи работният наръчник на микропроцесора и на електрическата схема, за да разбере последователността при пускане, работа, последователността при спиране и работата, на всички приспособления за безопасност.

По време на фазата на първоначално пускане на уреда, оторизиран техник от производителя е на разположение, за отговаряне на възможни въпроси и за даване на правилни инструкции, относно процедурите на работа.

Операторът трябва да води регистър на оперативните данни за всеки инсталиран уред. Отделно, трябва да води регистър за всички периодични дейности, по поддръжка и обслужване.

При забелязване на аномалии или необичайни условия на работа, трябва да се свържете с оторизиран технически сервиз на производителя.

### **Обичайна поддръжка**

Дейностите по минимални дейности по поддръжка са описани в Таблица

## **Сервиз и ограничаване на гаранцията**

Всички уреди са преминали изпитания в завода и имат гаранция 12 месеца, от първоначалното пускане или 18 месеца, от датата на доставката.

Тези уреди са разработени и проектирани в пълно съответствие, с най-високи качествени стандарти, с гаранция за безпроблемна работа в продължение на години. Независимо от това, е важно да се осигуви подходяща и редовна поддръжка, в съответствие с всички процедури, включени в този наръчник, и в съответствие с добрата практика по поддръжка на машини.

Препоръчваме, сключването на договор за поддръжка с оторизиран сервиз на производителя, за осигуряване на ефективно и безпроблемно обслужване, благодарение на опита и компетентия от страна на нашият персонал.

Трябва да се има предвид, че уреда изисква извършване на поддръжка, и по време на гаранционния период.

Знайте че, използването на уреда по неподходящ начин, например извън работните ограничения или при неприлагане на подходяща поддръжка, съгласно посоченото в този наръчник, прави гаранцията невалидна.

Спазвайте следните условия, за запазване ограниченията покрити от гаранцията:

1. Уреда не може да работи извън посочените ограничения.
2. Електрическото захранване трябва да бъде в ограниченията за напрежение и да бъде без хармоници или случайни промени в напрежението.
3. Трифазното напрежение, не трябва да показва разминаване между фазите с повече от 3%. Уреда трябва да остане изключен, докато електрическият проблем не бъде разрешен.
4. Не изключвайте или анулирайте нито едно от приспособленията за защита, механичен, електронен или електрически.
5. Водата, използвана за напълване на водният кръг трябва да бъде чиста и подходящо обработена. Трябва да се инсталира механичен филтър, на място най-близо до входа на изолатора.
6. Освен ако не е уточнено друго в момента на поръчката, капацитетът на водата на изолатора не трябва да бъде по-висок от 120%, и по-нисък от 80% от номиналния капацитет.

## **Задължителни периодични проверки и пускане на приложенията под напрежение**

Уредите влизат в категория III на класификацията за стабилност на Европейска Директива PED 97/23/CE.

За охладителите от тази категория, някои местни нормативи, налагат извършване на периодична инспекция от оторизираната агенция.

Проверете действащите изискванията на мястото на инсталация.

Таблица 2 – Програма за обичайна поддръжка

Списък дейности	Седмична	Месечна (Забележка 1)	Годишна/ сезонна (Забележка 2)
<b>Общо:</b>			
Записване на оперативните данни (Забележка 3)	X		
Инспекция на око за възможни повреди и/или развивания		X	
Проверка на целостта на топлинната изолация			X
Почистване и боядисване където се налага			X
Анализ на водата (5)			X
Проверка работата на дебитомера		X	
<b>Електрическа инсталация:</b>			
Проверка на последователността на контрол			X
Проверка на износването на контактора – заменете при необходимост			X
Проверка на доброто затягане на всички електрически терминали – ако се налага затегнете			X
Почистване отвътре на пулта за електронно управление			X
Проверка на око на частите за наличие на следи от прегряване		X	
Проверка работата на компресора и на електрическото съпротивление		X	
Измерване изолацията на двигателя на компресора с помощта на Megger			X
<b>Кръг на охлаждане:</b>			
Проверка за наличие на възможни течове от охладител		X	
Проверка на потока на охладител с помощта на стъкло за проверка на око на течността – стъклото за инспекция трябва да бъде пълно	X		
Проверка на спада в налягането на дехидриращия филтър		X	
Анализ на вибрациите на компресора			X
Анализ на киселинността на маслото на компресора (забележка 6)			X
<b>Модул на кондензатора:</b>			
Почистване на банките на кондензатора (Забележка 4)			X
Проверка правилното затягане на перките			X
Проверка на перките на банката на кондензатора – ако се налага ги свалете			X

Забележка:

1. Месечните дейности включват всички седмични дейности.
2. Годишните дейности (или тези в началото на сезона) включват всички седмични и месечни дейности.
3. Работните стойности на уреда могат да се отчитат всекидневно, при спазване на високите стандарти за наблюдение.
4. В среди с повишена концентрация на прах и частици пренасяни по въздушен път, може да се наложи по-често почистване на банката на кондензатора.
5. Сменете масления филтър, когато спада в налягането достигне 2,0 bar.
6. Проверете за евентуално наличие на разтворени метали.
7. TAN (Обща сумакиселини) :  $\leq 0,10$  : никакво действие  
Между 10 и 0,19: сменете противокиселинните филтри и проверете отново след 100 часа на работа. Продължете замяната на филтрите докато TAN бъде под 0,10.  
 $> 0,19$  : заменете масления филтър и дехидратора на маслото. Проверявайте на редовни интервали.

### Важна информация свързана с използването на охладителя

Този уред съдържа флуорирани парникови газове предмет на Протокола от Киото. Не изпускате газа в атмосферата.

Вид охладител: R410A  
GWP(1) стойност: 1975

(1)GWP = Общ потенциал на затопляне

Количеството на активен агент, необходимо за стандартните операции, е указано на табелката на системата. Реалното потребление на активен агент от системата, е показано на сребърната лента, отвътре на електрическия панел. Може да се наложи, извършване на периодични инспекции за теч на активен агент, съгласно Европейските и местни наредби. Моля, да се свържете с местния дистрибутор за повече информация.

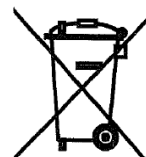
### Изхвърляне

Количеството на охладителя, необходимо за осигуряване на стандартна работа, е указано на обозначителната табелка на уреда.

Реално зареденото количество охладител, е показано на сребристая плочка на електронният пулт.

В зависимост от указаното в европейското или местно законодателство, може да се наложи извършване на периодични инспекции, за откриване на възможни загуби от охладител.

Свържете се с местният търговски представител за по-подробна информация.



Този наръчник е има за цел предоставяне на техническа помощна информация за потребителя и не го задължава с нищо. Като цяло съдържанието не е гарантирано било по подразбиране било пряко като изключително точно или надеждно. Всички включени данни или специфична информация, могат да претърпят промени без предварително уведомление. Данните предоставени в момента на поръчката, се смятат за валидни.

Производителя не поема никаква отговорност за възможни преки или непреки щети, в най-общ смисъл на думата, вследствие или във връзка с работа и/или интерпретация на този наръчник.

Запазваме си правото за внасяне на проектни и конструктивни промени, без предварително уведомление. Поради което снимката на корицата не е задължаваща.

## SLOVENŠČINA – PREVOD IZ VIRNIH NAVODIL V ANGLEŠČINI

**Ta priročnik je namenjen usposobljenemu osebju kot pomembna pomoč, ne more pa nadomestiti takega osebj.**

Hvala za nakup tega hladilnega agregata.



TA PRIROČNIK PRED NAMEŠČANJEM IN ZAGONOM ENOTE NATANČNO PREBERITE.

Z NAPAČNIM NAMEŠČANJEM LAHKO PRIDE DO UDARA ELEKTRIKE, KRATKEGA STIKA, PUŠČANJA, POŽARA ALI DRUGE ŠKODE NA OPREMI IN POŠKODB LJUDI.

ENOTO MORA NAMESTITI PROFESIONALNI STROJNIK OZIROMA TEHNIK.

ENOTO MORA ZAGNATI POOBLAŠČENI IN USPOSOBLJENI STROKOVNJAK.

VSE DEJAVNOSTI JE TREBA IZVAJATI V SKLADU Z LOKALNIMI ZAKONI IN PREDPISI.

**ČE KATERO KOLI OD NAVODIL V TEM PRIROČNIKU NI JASNO, JE ENOTO STROGO PREPOVEDANO NAMEŠČATI IN ZAGANJATI.**

ČE IMATE POMISLEKE, SE ZA NASVET IN INFORMACIJE OBRNITE NA PREDSTAVNIKA PROIZVAJALCA.

### Opis

Enota, ki ste jo kupili, je zračno hlajeni hladilni agregat. To je naprava, ki hladi vodo (ali mešanico vode in glikola) v okviru temperaturnih meja, opisanih v nadaljevanju. Delovanje enote temelji na stiskanju in kondenzaciji pare ter uparivanju v skladu s Carnotovim krožnim procesom. Glavni sestavni deli so:

- spiralni kompresor, ki zviša tlak pare hladilnega sredstva z uparjalnega na kondenzacijski tlak,
- uparjalnik, v katerem tekoče hladilno sredstvo pod nizkim tlakom izpari in tako hladi vodo,
- kondenzator, v katerem para pod visokim tlakom kondenzira in prek zračno hlajenega izmenjevalnika toplote odda toploto iz ohlajene vode v okolico,
- ekspanzijski ventil, ki zniža tlak kondenzirane tekočine s kondenzacijskega na uparjalni tlak.

### Splošne informacije



Vsem enotam so priložene vezalne sheme, certificirane risbe, napisne ploščice in izjave o skladnosti (DOC – Declaration Of Conformity); v teh dokumentih so vsi tehnični podatki o enoti, ki ste jo kupili, in so **KLJUČNI DOKUMENTI TEGA PRIROČNIKA.**

Če opazite neskladje med podatki v tem priročniku in dokumenti opreme, se zanašajte na dokumente, priložene opremi. Če imate kakršne koli pomisleke, se obrnite na predstavnika proizvajalca.

Namen tega priročnika je izvajalcu namestitve in usposobljenemu vzdrževalcu omogočiti pravilno namestitve, usposobitev za zagon in vzdrževanje enote, tako da pri tem ni nevarnosti poškodb ljudi, živali in/ali predmetov.

### Prejem enote

Tik pred namestitvijo na končno mesto morate pregledati, ali je enota kakor koli poškodovana. Pregledati in preveriti morate vse sestavne dele, opisane v beležki, ki jo prejmete ob dostavi.

Če je enota poškodovana, poškodovanega materiala ne odstranjujte; škodo takoj prijavite transportnemu podjetju in zahtevajte, naj enoto pregledajo.

Škodo takoj prijavite predstavniku proizvajalca. Pri določanju odgovornosti pomaga, če naredite serijo posnetkov.

Preden poškodb ne pregleda predstavnik transportnega podjetja, jih ni dovoljeno popravljati.

Pred namestitvijo enote preverite, ali sta model ter napajalna napetost, ki sta navedena na napisni ploščici, pravilna. Po sprejetju enote proizvajalcu ni mogoče pripisati odgovornosti za morebitne poškodbe.

### Meje delovanja

#### Skladiščenje

Okoljski pogoji morajo biti v naslednjih okvirih:

Najnižja temperatura okolja : -20 °C

Najvišja temperatura okolja : +42 °C

Največja relativna vlažnost : 95 %, brez kondenzacije

Če enoto skladiščite pri temperaturi pod najnižjo, se sestavni deli lahko poškodujejo. Če enoto skladiščite pri temperaturi nad najvišjo, se varnostni ventili začno odpirati. Če enoto skladiščite v ozračju, v katerem vlaga začenja kondenzirati, se elektronski sestavni deli lahko poškodujejo.

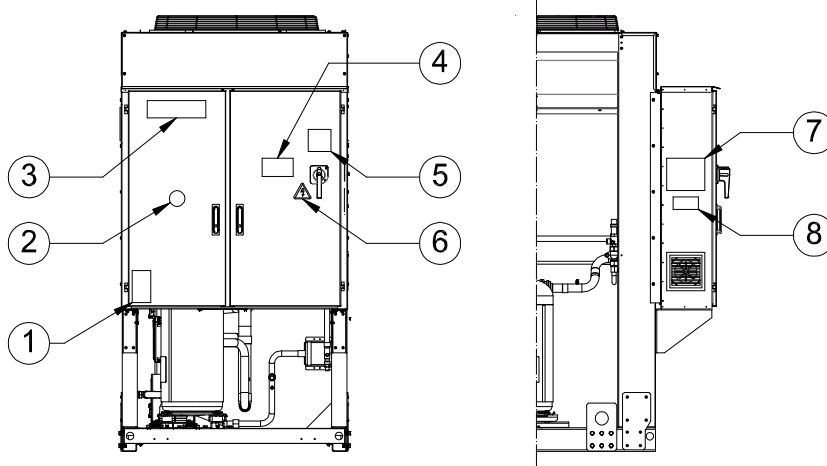
#### Delovanje

Delovanje je dovoljeno v okviru meja, naštetih na Sliki 2. Hitrost pretoka vode v uparjalniku mora biti pri delovanju vode med 50 in 140 % nazivne hitrosti pretoka (pri standardnih pogojih delovanja).

Če enota deluje izven omenjenih meja, se lahko poškoduje.

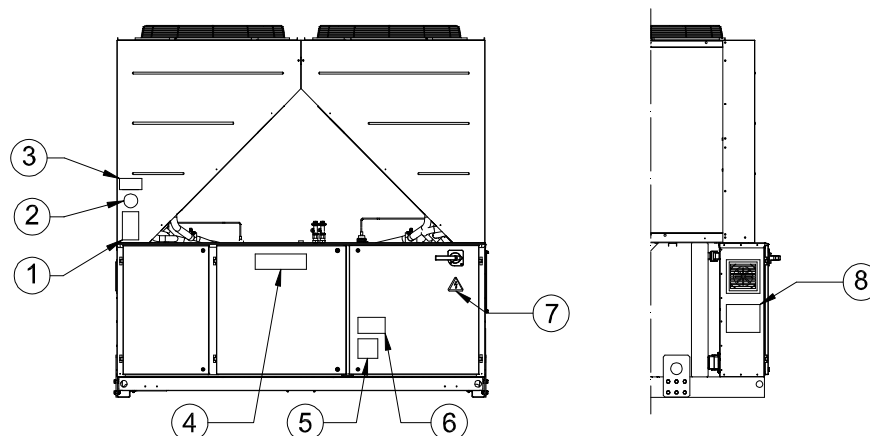
Če imate pomisleke, se obrnite na predstavnika proizvajalca.

Slika 1 – Opis oznak na električni omarici



### Opis oznak

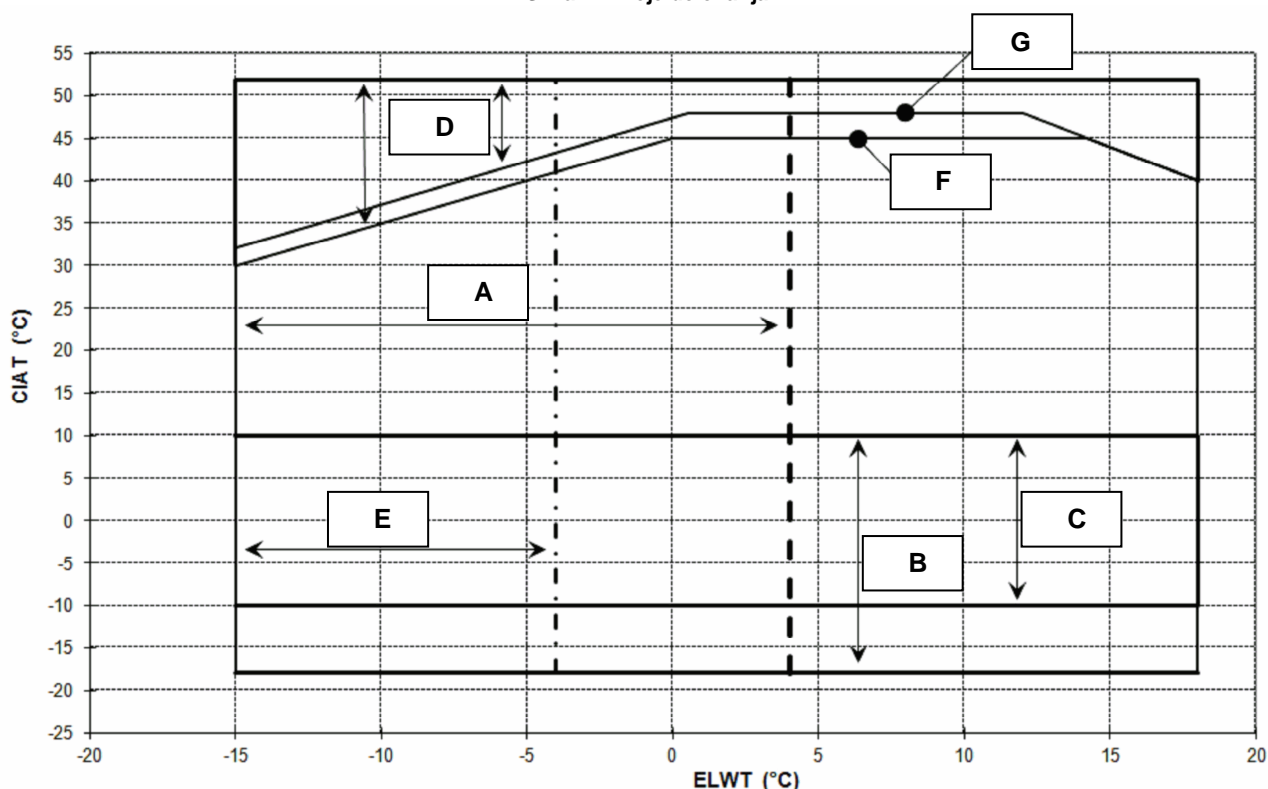
1 – znak za nevnetljivi plin	5 – opozorilo glede zatezovanja kablov
2 – vrsta plina	6 – znak za nevarnost električnega udara
3 – logotip proizvajalca	7 – navodila za dvigovanje
4 – opozorilo za nevarno napetost	8 – podatki na napisni ploščici



### Opis oznak

1 – znak za nevljivi plin	5 – opozorilo glede zatezovanja kablov
2 – vrsta plina	6 – opozorilo za nevarno napetost
3 – podatki na napisni ploščici	7 – znak za nevarnost električnega udara
4 – logotip proizvajalca	8 – navodila za dvigovanje

Slika 2 – Meje delovanja



### Opomba

Zgornja slika predstavlja smernice glede meja delovanja območja. Delovne pogoje pri pravih mejah delovanja za vsako od velikosti poiščite v programski opremljeni Chiller Selection Software (CSS).

### Legenda

**CIAT** = temperatura zraka, ki vstopa v kondenzator (°C)

**ELWT** = temperatura vode, ki izstopa iz uparjalnika (°C)

**A** = delovanje z glikolom (ko ima voda, ki izstopa iz uparjalnika, manj kot 4 °C)

**B** = potrebno je prilagajanje hitrosti ventilatorja ali spreminjanje hitrosti (ko ima zrak, ki vstopa v kondenzator, manj kot 10 °C)

**C** = potrebno je prilagajanje hitrosti ventilatorja ali spreminjanje hitrosti (ko ima zrak, ki vstopa v kondenzator, manj kot 10 °C in več kot -10°C)

\*Velja le za enote s 4, 5 ali 6 ventilatorji

**D** = v tem območju lahko enote delujejo pri delni obremenitvi

**E** = v tem območju je minimalna zmogljivost enote lahko večja od vrednosti, zapisane v tabeli s tehničnimi specifikacijami

**F** = standardna učinkovitost (standardni zvok)

**G** = visoka učinkovitost (standardni zvok)



## Varnost

Enota mora biti trdno pritrjena na podlago.

Naslednja navodila morate nujno upoštevati:

- Enoto lahko dvignete le na dviznih točkah, označenih z rumeno, in le, če je pritrjena na podnožje.
- Do električnih sestavnih delov ni dovoljeno dostopati, ne da bi prej razprli glavno stikalo enote in izklopili napajanje.
- Do električnih sestavnih delov ni dovoljeno dostopati, če ne uporabljate izolativne podlage. Do električnih sestavnih delov ni dovoljeno dostopati, če ugotovite prisotnost vode in/ali vlage.
- Ostri robovi in površina razdelka za kondenzator lahko povzročijo poškodbe. Izogibajte se neposrednemu stiku z njimi in uporabljajte primerno zaščito.
- Pred servisiranjem hladilnih ventilatorjev in/ali kompresorjev odklopite napajanje; to storite tako, da razprete glavno stikalo. Če tega pravila ne boste upoštevali, lahko pride do resnih poškodb osebja.
- Ko je enota priključena na sistem, v cevi za vodo ne vnašajte trdnih predmetov.
- Na cev za vodo, priključeno za dovod izmenjevalnika toplote, mora biti nameščen mehanski filter.
- Enoti so priloženi varnostni ventili, nameščeni tako na visokotlačni kot na nizkotlačni strani krogotoka hladilnega sredstva.

### **Vsako odstranjevanje zaščitnih naprav na qibajočih se delih je strogo prepovedano.**

Če se enota ustavi nenadoma, ravnajte po navodilih **Priročnika za upravljanje krmilne plošče**; ta je del dokumentacije, ki je priložena opremi, dostavljeni končnemu uporabniku.

Zelo priporočljivo je, če nameščanje in vzdrževanje opravlja več ljudi. Če pride do nenamernih poškodb ali težav, je pomembno, da:

- ostanete mirni,
- pritisnete gumb za alarm, če na mestu, kjer poteka namestitvev, obstaja,
- premaknete poškodovanca na toplo mesto daleč stran od enote in mu omogočite položaj, v katerem bo miroval,
- takoj pokličite reševalce za nujne primere, ki so na voljo v okviru zgradbe, ali pa nujno zdravniško pomoč,
- počakajte, dokler reševalci ne pridejo, in poškodovanca ne puščajte samega,
- reševalcem posredujte vse potrebne podatke.



Hladilnega agregata ne nameščajte na mestih, ki bi lahko med vzdrževalnimi deli postala nevarna, na primer na ploščadih brez varovalnih odrov ali ograj ali na mestih, ki okrog hladilnega agregata ne omogočajo zahtevanega odmika.

## Hrup

Enota povzroča hrup v glavnem zaradi rotacije kompresorjev in ventilatorjev.

Stopnja hrupa za vsako od velikosti modelov je navedena v prodajni dokumentaciji.

Če želite dolgotrajno delati v bližini enote brez tveganja za poškodbe, enote ni treba posebej zaščititi, biti mora le pravilno nameščena, upravljana in vzdrževana.

Če nameščate enoto s posebnimi zahtevami glede hrupa, boste morali morda namestiti dodatne naprave za dušenje hrupa.

## Premikanje in dviganje

Med nalaganjem enote na tovornjak ali razlaganjem z njega ter med premikanjem pazite, da ne bo kam zadela in da ne bo poskakovala. Enoto lahko potiskate ali vlečete le prek okvirja podnožja, ne pa prek drugih delov. Ko je enota na tovornjaku, jo pričvrstite, da se ne bo premikala in česa poškodovala. Med prevozom ali nalaganjem oziroma razlaganjem enote ne sme pasti na tla noben njen del.

Na vseh enotah so z rumeno označene dvizne točke. Enoto lahko dvigujete samo na teh točkah, kot prikazuje spodnja Slika .



Dvizne vrvi in distančniki morajo biti dovolj močni, da enoto varno podpirajo. Na napisni ploščici preverite, kakšna je teža enote.

Enoto morate dvigovati kar najbolj pozorno in previdno, pri tem pa morate upoštevati spodnja navodila na oznakah za dvigovanje. Enoto dvigujte zelo počasi, pri tem pa naj bo v popolnoma ravnem položaju.

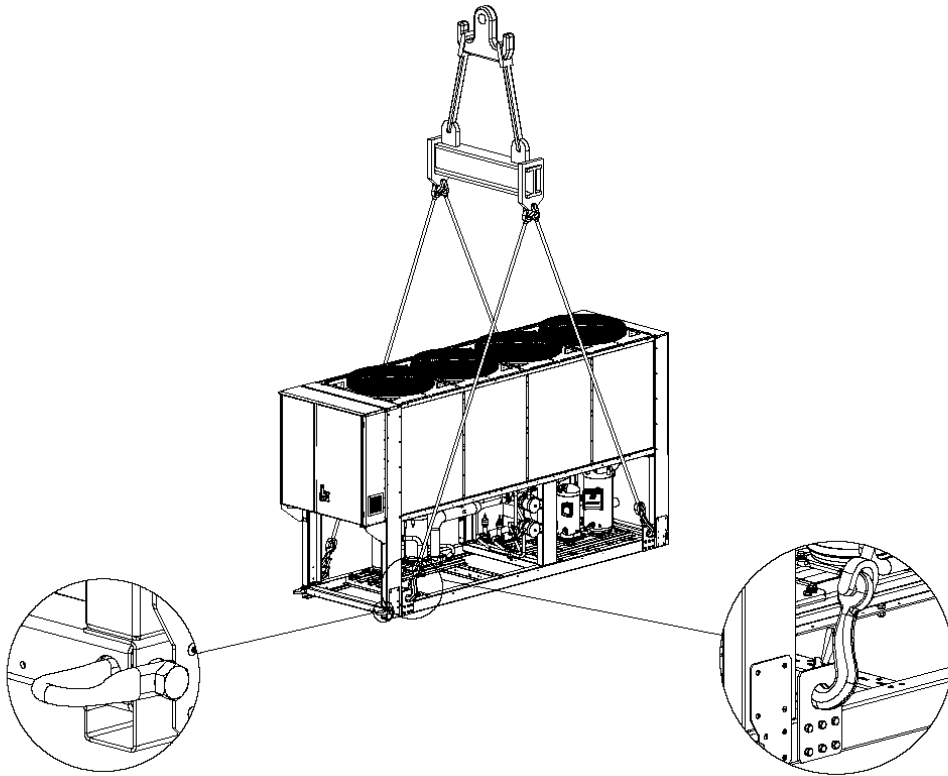
## Postavljanje in sestavljanje

Vse enote so zasnovane tako, da jih nameščate zunaj, na balkonih ali na tleh; pri tem na mestu, kamor jih boste namestili, ne sme biti nobenih preprek, ki bi ovirale pretok zraka na navitja kondenzatorjev.

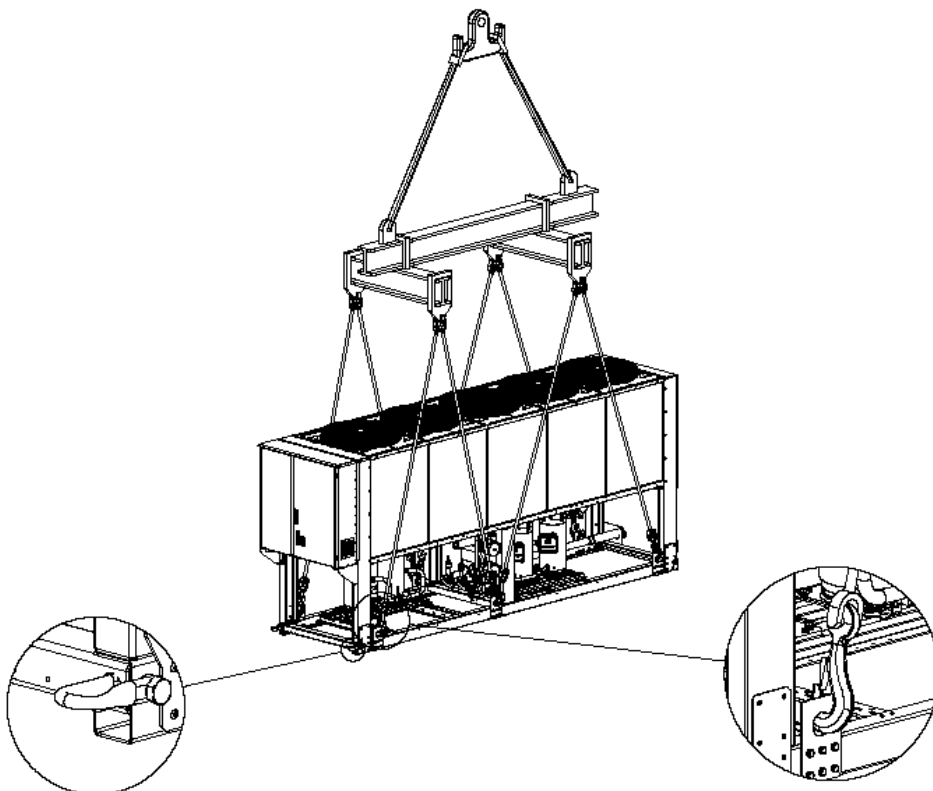
Enoto morate namestiti na robusten in popolnoma raven temelj. Če jo želite namestiti na balkon ali streho, boste morali morda uporabiti gredi za prerazporeditev teže.

**Slika 3 - Dvigovanje enote**

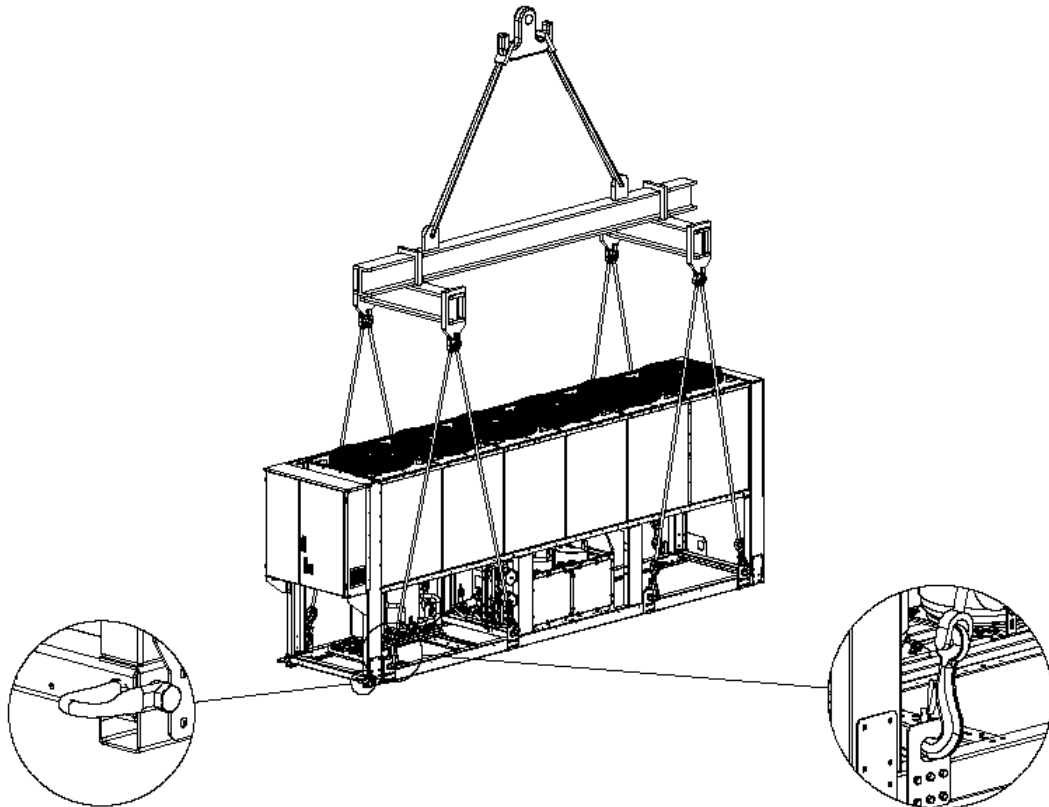
**Različica s štirimi ventilatorji**



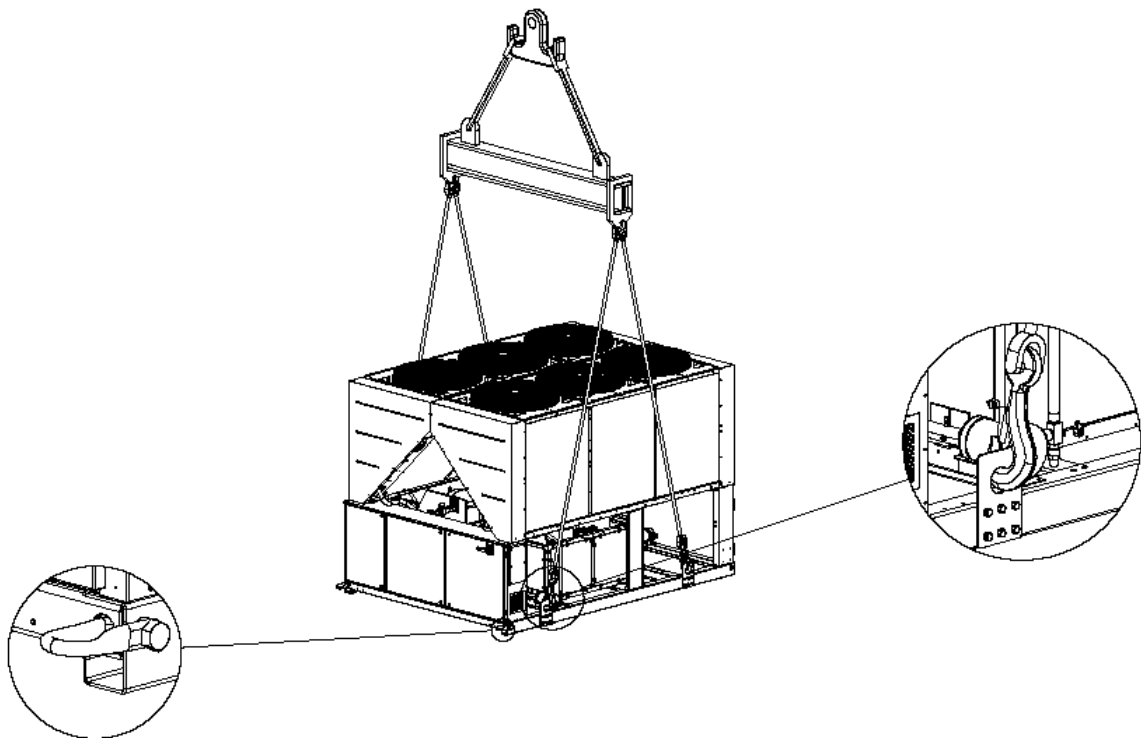
**Različica s petimi ventilatorji**



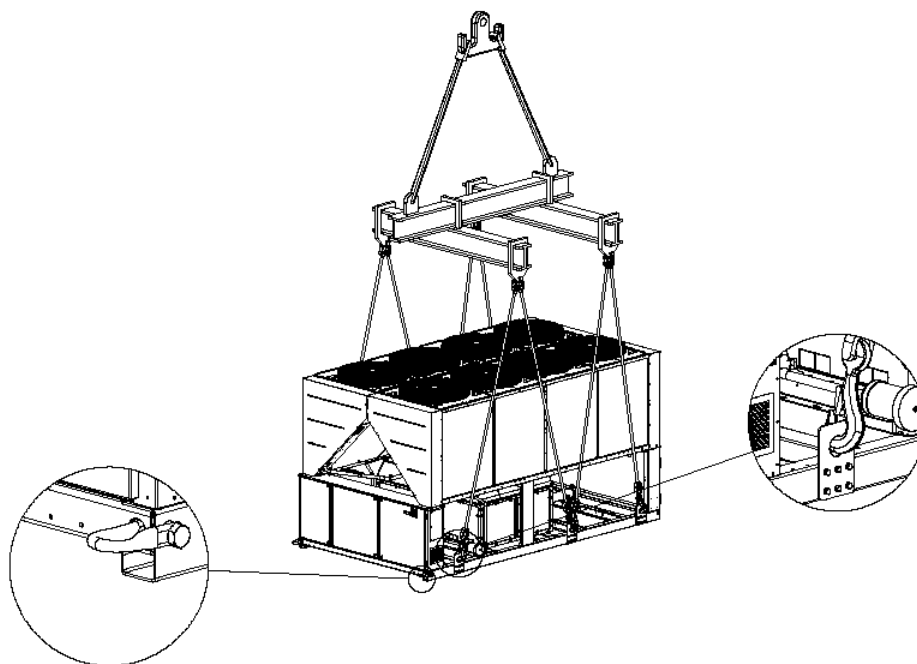
Različica s šestimi ventilatorji



Različica s šestimi ventilatorji



**Različica z deset do dvanajst ventilatorji**  
(Slika prikazuje le različico z osmimi ventilatorji. Pri različici z deset do dvanajst ventilatorji je način dvigovanja enak.)



Če enoto nameščate na tla, morate izdelati trden betonski temelj, debel vsaj 250 mm in širši od enote. Ta temelj mora biti dovolj trden, da nosi težo enote.

Če je enota nameščena nekje, kjer lahko do nje neovirano dostopajo ljudje in živali, je priporočljivo, da na območjih kondenzatorjev in kompresorjev namestite zaščitne mreže.

Če želite, da bo enota na mestu, kamor ste jo namestili, kar najbolje delovala, morate upoštevati naslednje previdnostne ukrepe in navodila:

- Pazite, da ne bo prihajalo do ponovnega kroženja hladilnega zraka.
- Poskrbite, da pretoka zraka ne bo nič oviralo.
- Izdelajte močan in trden temelj, tako da bodo hrup in tresljaji čim manjši.
- V zelo prašnih okoljih enote ne nameščajte; na ta način se bodo navitja kondenzatorjev manj umazala.
- Voda v sistemu mora biti zelo čista; odstraniti morate vse sledi olja in rje. Na dovodnih ceveh za vodo morate namestiti mehanski filter za vodo.

**Minimalne zahteve glede prostora**

Na vseh enotah je ključnega pomena, da upoštevate minimalne razdalje in tako poskrbite za optimalno prezračevanje navitij kondenzatorjev.

Pri odločanju o tem, kje bo stala enota, in pri zagotavljanju pravilnega pretoka zraka morate upoštevati naslednje dejavnike:

- poskrbite, da topel zrak ne bo imel možnosti ponovnega kroženja,
- poskrbite, da bo dotok zraka v zračno hlajeni kondenzator dovoljšen.

Če ta pogoja nista izpolnjena, se tlak kondenzacije lahko zviša, s tem pa se zniža energijska učinkovitost in zmogljivost hlajenja.

Zaradi vzdrževalnih del po namestitvi mora biti enota dostopna z vseh strani. Slika 4 prikazuje minimalni potrebni prostor.

Navpični izpust zraka ne sme biti oviran.

Če enoto obkrožajo stene ali ovire, ki so enako visoke kot enota, jo je treba namestiti na razdalji, ki ne sme biti krajša od (glejte sliko 4C ali 4D). Če so ovire višje, je enoto treba namestiti na razdalji, ki ne sme biti krajša od (glejte sliko 4E ali 4F).

Če bi enoto namestili brez upoštevanja minimalnih razdalj do sten in/ali navpičnih ovir, bi lahko hkrati prišlo do ponovnega kroženja toplega zraka in/ali nezadostnega dovoda zračno hlajenemu kondenzatorju, zato bi bili zmogljivost in učinkovitost manjši.

V vsakem primeru mikroprocesor poskrbi, da se enota prilagodi novim delovnim pogojem in da je njena zmogljivost, glede na kakršne koli pogoje, tudi če je bočna razdalja nižja od priporočene, kar največja – razen kadar bi delovni pogoji vplivali na varnost osebja ali zanesljivost enote.

Če sta vzporedno nameščeni dve enoti ali več, je priporočena razdalja med shranjevalniki kondenzatorjev (glejte sliko 4G ali 4H).

O drugih rešitvah se posvetujte s predstavnikom proizvajalca.

**Zvočna zaščita**

Če je treba raven zvoka posebej nadzorovati, morate z elementi, ki preprečujejo tresljaje (in ki so na voljo po izbiri), enoto zelo skrbno ločiti od podnožja. Na priključke za vodo morate prav tako namestiti gibljive spoje.

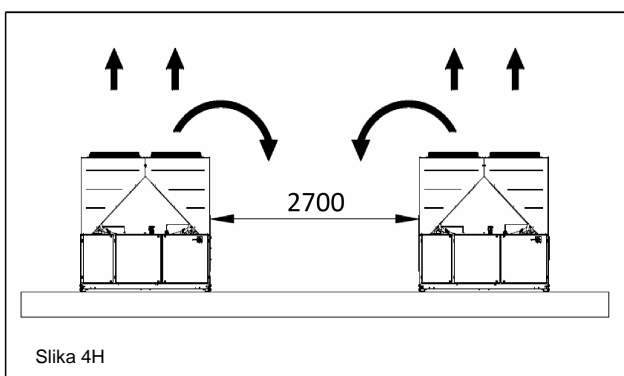
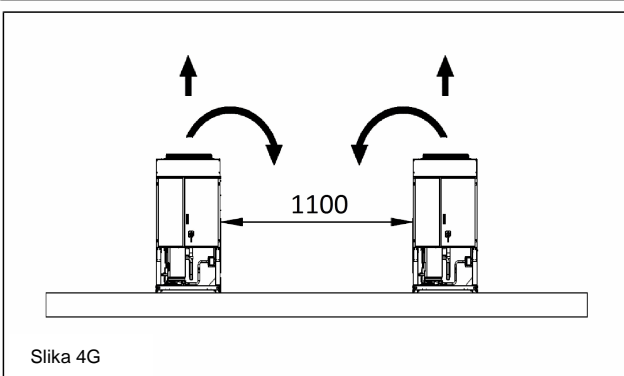
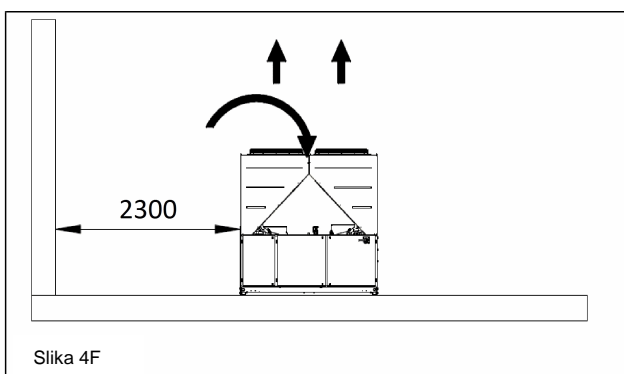
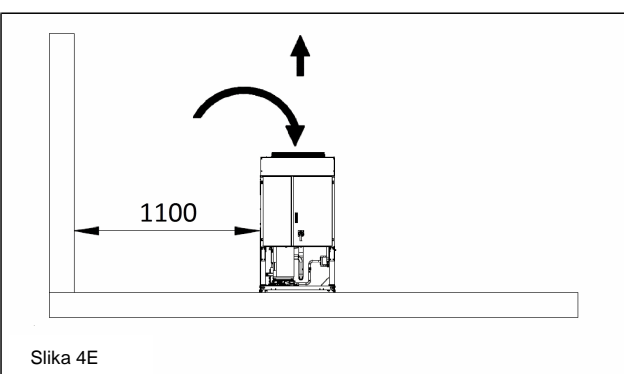
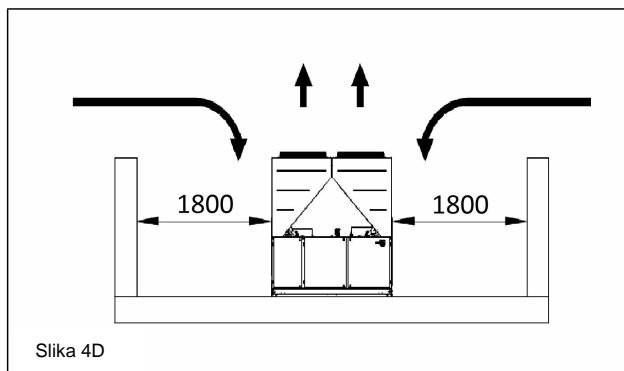
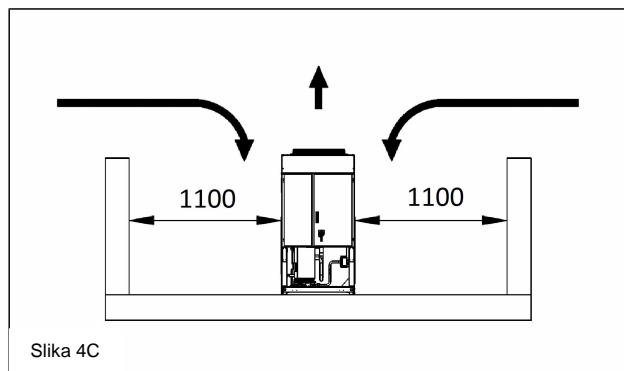
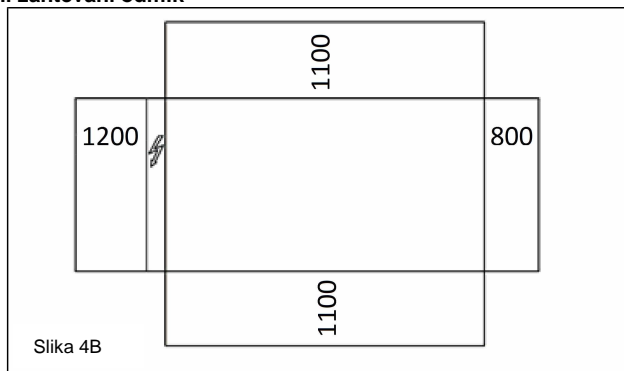
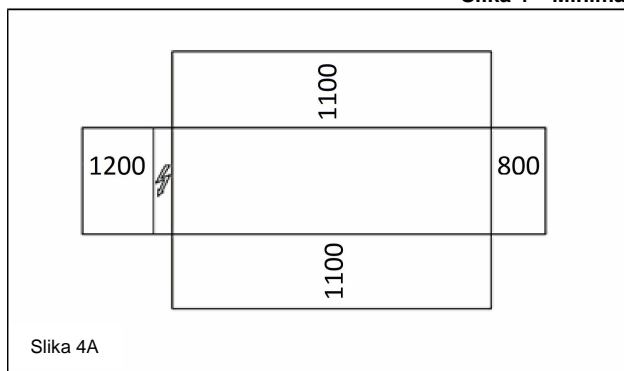
**Cevi za vodo**

Cevi morajo biti načrtovane tako, da imajo kar najmanj kolen in navpičnih sprememb smeri. Na ta način se stroški namestitve precej znižajo, učinkovitost sistema pa izboljša.

Sistem za vodo mora vsebovati:

1. Montažne elemente za zaščito pred tresljaji, tako da se število tresljajev struktur zmanjša.
2. Ločilne ventile, ki enoto med servisom ločujejo od sistema za vodo.
3. Napravo za ročni ali samodejni izpust zraka na najvišji točki sistema in napravo za odtekanje na najnižji točki sistema.
4. Uparjevalnika in rekuperatorja zraka ne smete postaviti na najvišjo točko sistema.
5. Primerno napravo, ki lahko vzdržuje tlak v sistemu za vodo (ekspanzijsko posodo in podobno).
6. Kazalnike temperature vode in tlaka, s katerimi si upravljaavec pomaga med servisom in vzdrževanjem.

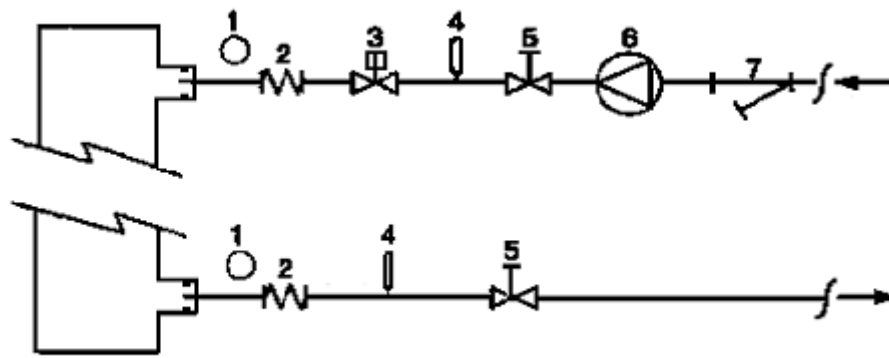
Slika 4 – Minimalni zahtevani odmik



7. Filter ali napravo za odstranjevanje delcev iz tekočine. S filtrom podaljšate življenjsko dobo uparjalnika in črpalke in ohranite sistem za vodo v boljšem stanju.
8. Uparjalnik ima električni upor in termostat, ki preprečujeta, da bi voda zmrznila, četudi se temperatura zraka spusti do  $-25\text{ }^{\circ}\text{C}$ . Vse druge cevi/naprave za vodo, ki so zunaj enote, morate zato zaščititi pred zmrzovanjem.
9. Pozimi morate iz rekuperatorja zraka iztočiti vodo, razen če vodnemu krogotoku dodate mešanico etilenglikola v primernem razmerju.

10. Če enoto zamenjujete z novo, morate pred namestitvijo nove enote izpustiti vso vodo iz sistema in ga očistiti. Pred zagonom nove enote je priporočljivo izvesti redna preverjanja in primerno kemično čiščenje vode.
11. Če je sistemu za vodo kot zaščita pred zmrzovanjem dodan glikol, upoštevajte, da bo tlak sesanja nižji, nižja bo tudi učinkovitost, večji pa bodo tudi padci vodnega tlaka. Ponovno je treba nastaviti vse sisteme za zaščito enote, kot sta sistem proti zmrzovanju in nizkemu tlaku.
12. Pred izoliranjem cevi za vodo preverite, ali kje puščajo.

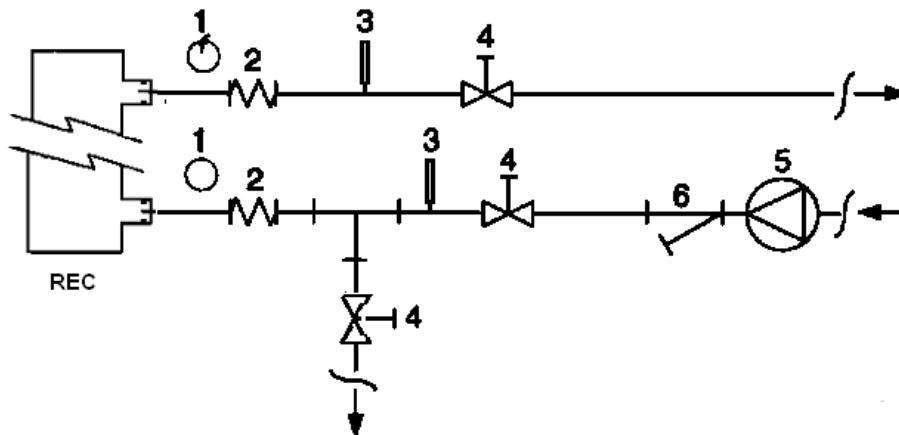
Slika 5 – Prikluček cevi za vodo za uparjalnik



EVAP

- |                       |                   |
|-----------------------|-------------------|
| 1. Manometer          | 5. Ločilni ventil |
| 2. Gibka povezava     | 6. Črpalka        |
| 3. Pretočno stikalo   | 7. Filter         |
| 4. Temperaturna sonda |                   |

Slika 6 – Prikluček cevi za vodo za toplotne izmenjevalnike pri rekuperaciji toplote



- |                       |                   |
|-----------------------|-------------------|
| 1. Manometer          | 4. Ločilni ventil |
| 2. Gibka povezava     | 5. Črpalka        |
| 3. Temperaturna sonda | 6. Filter         |

### Čiščenje vode

Pred začetkom delovanja enote očistite vodni krogotok. V izmenjevalniku toplote se lahko naberejo umazanija, vodni kamen, delci rje in druge snovi, kar zmanjša učinkovitost izmenjevanja toplote. Tlak lahko tudi bolj pade, kar zniža hitrost pretoka vode. Zato s pravilnim čiščenjem vode zmanjšate tveganje za rjavenje, razjede, nabiranje kamna itd.

Najprimernejši način čiščenja vode je treba določiti na licu mesta glede na vrsto sistema in značilnosti vode. Proizvajalec ni odgovoren za poškodbe ali nepravilno delovanje opreme, do katerega je prišlo zaradi neočiščene ali nepravilno očiščene vode.

Tabela 1 – Meje sprejemljivosti za kakovost vode

pH (25 °C)	6,8÷8,0	skupna trdota (mg CaCO <sub>3</sub> /l)	< 200
električna prevodnost μS/cm (25 °C)	<800	železo (mg Fe/l)	< 1.0
kloridni ioni (mg Cl <sup>-</sup> /l)	<200	sulfidni ioni (mg S <sup>2-</sup> /l)	brez
sulfatni ioni (mg SO <sub>4</sub> <sup>2-</sup> /l)	<200	ioni amoniaka (mg NH <sub>4</sub> <sup>+</sup> /l)	< 1.0
alkalnost (mg CaCO <sub>3</sub> /l)	<100	silicijev dioksid (mg SiO <sub>2</sub> /l)	< 50

## Zaščita uparjalnika in izmenjevalnikov toplote pred zmrzovanjem

Vsi uparjalniki imajo električni upor za zaščito pred zmrzovanjem, ki ga krmili termostat in ki pred zmrzovanjem dovolj štiti tudi, ko se temperature spustijo do  $-25\text{ }^{\circ}\text{C}$ . Ven dar pa je treba uporabiti še dodatne načine zaščite pred zmrzovanjem, razen če so izmenjevalniki toplote popolnoma prazni in očiščeni z raztopino za zaščito pred zmrzovanjem.

Pri zasnovi sistema kot celote je treba razmisliti o dveh ali več naslednjih načinih zaščite:

- stalnem kroženju vode v ceveh in izmenjevalnikih,
- dodajanju primerne količine glikola v vodni krogotok,
- dodatna toplotna izolacija in ogrevanje izpostavljenih cevi,
- praznjenje in čiščenje izmenjevalnika toplote pozimi.

Odgovornost za uporabo opisanih načinov zaščite pred zmrzovanjem nosita izvajalec namestitve in/ali lokalno osebje za vzdrževanje. Poskrbite za stalno vzdrževanje ustrezne zaščite pred zmrzovanjem. Če zgornjih navodil ne boste upoštevali, lahko pride do poškodb enote. Škode, ki jo povzročata zmrzovanje, jamstvo ne krije.

### Nameščanje pretočnega stikala

Za dovoljšen pretok vode skozi uparjevalnik je v vodni krogotok nujno namestiti pretočno stikalo. Pretočno stikalo lahko namestite na dovodne ali odvodne cevi za vodo. Pretočno stikalo zaustavi enoto, če je pretok vode prekinjen, in tako štiti uparjevalnik pred zmrzovanjem.

Proizvajalec kot izbirno možnost ponuja pretočno stikalo, izbrano posebej v ta namen.

To pretočno stikalo z lopatico je primerno za uporabo zunaj pri večjih obremenitvah (IP67) in pri premerih cevi od 1 do 6 palcev.

Pretočno stikalo ima čist kontakt, ki ga je treba električno povezati s priključki, prikazanimi na vezalni shemi.

Nastavljeno mora biti tako, da se odzove, ko hitrost pretoka vode skozi uparjalnik pade na manj kot 50 % nazivne hitrosti pretoka.

### Rekuperacija toplote

Enote lahko po izbiri opremite s sistemom za rekuperacijo toplote.

Sistem sestavljata vodno hlajeni izmenjevalnik toplote na izpustni cevi kompresorjev in namensko upravljanje tlaka za kondenzacijo.

Če naj kompresor deluje v okviru svojih parametrov, enote z rekuperacijo toplote ne smejo delovati, če je temperatura vode v rekuperatorju toplote nižja od  $28\text{ }^{\circ}\text{C}$ .

Načrtovalec obrata in izvajalec namestitve hladilnega agregata sta odgovorna za jamstvo, da bo za vrednost upoštevana (npr. z namestitvijo obvodnega ventila za ponovno kroženje).

## Električna napeljava

### Splošne specifikacije



Vse električne povezave z enoto je treba izvesti v skladu z veljavnimi zakoni in predpisi.

Vsa dela nameščanja, upravljanja in vzdrževanja mora izvajati usposobljeno osebje.

Za enoto, ki ste jo kupili, si oglejte ustrezno vezalno shemo. Če vezalne sheme na enoti ni ali če je izgubljena, se obrnite na predstavnika proizvajalca, ki vam bo poslal kopijo.

Če opazite neskladja med vezalno shemo in električno omarico/kabli, se obrnite na predstavnika proizvajalca.

Uporabljajte samo bakrene prevodnike. Če jih ne boste, lahko na priključnih točkah pride do pregrevanja ali rjavenja, kar lahko enoto poškoduje.

Elektromagnetne motnje preprečite tako, da krmilno napeljavo priključite ločeno od napajalnih kablov. V ta namen uporabite različne kanale za električne vode.

Pred kakršnim koli servisiranjem enote razprite splošno stikalo za odklop na glavnem napajanju enote.

Ko je enota odklopljena, odklopno stikalo pa je v zaprtom položaju, so neuporabljeni tokokrogi prav tako pod napetostjo.

Omarice priključne plošče kompresorjev nikoli ne odpirajte, če prej niste razprli splošnega odklopnega stikala enote.

Hkratna enofazna in trifazna obremenitev in neravnovesje med fazami lahko med običajnim delovanjem enot iz serije povzroči uhajanje toka do 150 mA proti ozemljitvi.

Če enoto sestavljajo naprave, ki povzročajo višje harmonične komponente (na primer naprave za spreminjanje hitrosti in rezanje faze), se lahko količina toka, ki uhaja proti ozemljitvi, zelo poveča (na približno 2 A).

Pri zasnovi zaščite za sistem napajanja je treba upoštevati zgoraj naštetih vrednosti.

## Delovanje

### Odgovornosti upravljavca

Nujno je, da je pred delom z enoto upravljevalec ustrezno usposobljen in seznanjen s sistemom. Upravljevalec mora prebrati ta priročnik, poleg tega pa mora preučiti še priročnik za delovanje mikroprocesorja in vezalno shemo, da bo razumel zaporedje pri zagonu, delovanje, zaporedje pri zaustavitvi in delovanje vseh varnostnih naprav.

Med začetno fazo zagona enote je za odgovore na vsa vprašanja in za navodila o pravih delovnih postopkih na voljo tehnik, ki ga je pooblastil proizvajalec.

Upravljevalec mora beležiti delovne podatke vsake od nameščenih enot. Beležiti mora tudi vsa redna vzdrževalna in servisna dela.

Če upravljevalec opazi nenormalne ali neobičajne delovne pogoje, se mora posvetovati s tehnično službo, ki jo je pooblastil proizvajalec.



Ob izklopu vsega napajanja enote grelniki kompresorjev ne delujejo več. Ko je napajanje enote ponovno vzpostavljeno, morajo biti kompresor in grelniki izločevalnika olja pod napetostjo vsaj 12 ur pred prvim poskusom zagona enote. V nasprotnem primeru lahko pride do poškodb kompresorjev, ker se v njih nabira preveč tekočine.

### Redno vzdrževanje

Minimalna vzdrževalna dela so navedena v Tabela .

### Servis in omejeno jamstvo

Vse enote so preizkušene v tovarni in imajo jamstvo za 12 mesecev od prvega zagona ali 18 mesecev od dobave.

Enote so razvite in oblikovane v skladu s standardi za visoko kakovost, zato bodo več let delovale brez napak. Vendar je pomembno, da poskrbite za pravilno in redno vzdrževanje v skladu z vsemi postopki, naštetimi v tem priročniku, in s postopki dobre prakse pri vzdrževanju strojev.

Zelo priporočamo, da s servisom, ki ga je pooblastil proizvajalec, sklenete pogodbo o vzdrževanju, in si tako zagotovite učinkovit servis brez težav, saj je naše osebje strokovno in izkušeno.

Upoštevati morate tudi, da je treba enoto vzdrževati tudi v obdobju jamstva.

Zavedati se morate, da lahko nepravilno delo z enoto (delo izven meja delovanja ali opustitev pravih vzdrževanja, kot je navedeno v tem priročniku) jamstvo izniči.

Če želite, da bo vaše ravnanje ustrezalo mejam jamstva, še posebej upoštevajte naslednje:

1. Enota ne sme delovati izven navedenih meja.
2. Električno napajanje mora biti v mejah napetosti, napetost pa mora biti brez harmoničnih komponent ali nenadnih skokov.
3. Neravnovesje med fazami pri trifaznem napajanju ne sme preseči 3 %. Dokler težava z elektriko ni rešena, mora enota ostati izklopljena.
4. Varnostnih naprav – tako mehanskih kot električnih ali elektronskih – ni dovoljeno onemogočati ali preglasiti.
5. Voda za polnjenje vodnega krogotoka mora biti čista in ustrezno pripravljena. Na točki, ki je najbližje dovodu uparjalnika, mora biti nameščen mehanski filter.
6. Hitrost pretoka vode skozi uparjalnik ne sme nikoli biti večja od 120 % in manjša od 80 % nazivne hitrosti pretoka, razen če je ob času naročila enote sklenjen poseben dogovor.

## Redna obvezna preverjanja in zaganjanja naprav pod tlakom

Enote spadajo v kategorijo III po klasifikaciji, uvedeni z evropsko direktivo o tlačni opremi 97/23/ES (PED).

Pri hladilnih agregatih, ki spadajo v to kategorijo, nekateri lokalni predpisi zahtevajo, da jih redno preverja pooblaščen služba. Preverite, kakšne so lokalne zahteve pri vas.

Tabela 2 – Program rednega vzdrževanja

Seznam dejavnosti	Tedensko	Mesečno (opomba 1)	Letno/sezonsko (opomba 2)
<b>Splošno:</b>			
Pregled delovnih podatkov (opomba 3)	X		
Vizualni pregled enote glede možnih poškodb in/ali zrahljanosti		X	
Potrditev nedotaknjenosti toplotne izolacije			X
Kjer je potrebno, očistite in pobarvajte			X
Analiza vode (5)			X
Preverjanje delovanja pretočnega stikala		X	
<b>Elektrika:</b>			
Preverjanje zaporedja krmiljenja			X
Preverite obrabo kontaktorja. Po potrebi ga zamenjajte.			X
Preverite, ali so vsi električni priključki nezrahljani. Če je treba, jih pričvrstite.			X
Očistite notranjost električne krmilne omarice.			X
Vizualni pregled sestavnih delov glede znakov pregrevanja		X	
Preverite delovanje kompresorja in električnega upora.		X	
Z merilnikom Megger izmerite izolativnost motorja kompresorja.			X
<b>Krogotok hladilnega sredstva:</b>			
Preverite morebitno puščanje hladilnega sredstva.		X	
Z opazovalnim steklom za tekočine preverite pretok hladilnega sredstva. Opazovalno steklo je do konca pokrito.	X		
Preverite padec tlaka na sušilniku filtra.		X	
Analizirajte tresljaje kompresorja.			X
Analizirajte kislost kompresorskega olja (opomba 6).			X
<b>Območje s kondenzatorjem:</b>			
Očistite shranjevalnike kondenzatorja (opomba 4).			X
Preverite, ali so ventilatorji dobro pričvrščeni.			X
Preverite rebra shranjevalnika kondenzatorja. Po potrebi jih očistite.			X

Opombe:

- V mesečnih dejavnostih so zajete tudi vse tedenske.
- V letnih (ali zgodnjesezonskih) dejavnostih so zajete vse tedenske in mesečne dejavnosti.
- Vrednosti delovanja enote morate pregledovati dnevno in tako nenehno skrbeti za natančno opazovanje.
- V okoljih z visoko koncentracijo zračnih delcev boste morali shranjevalnik kondenzatorja morda pogosteje čistiti.
- Prepričajte se, da raztopljenih kovin.
- TAN (Total Acid Number – skupno število kislin): ≤ 0,10; ukrepanje ni potrebno.  
med 0,10 in 0,19: Zamenjajte protikislinske filtre in po 1000 urah delovanja ponovno preverite. Filtre menjajte, dokler se vrednost TAN ne zniža pod 0,10.  
> 0,19: zamenjajte olje, oljni filter in sušilnik filtra. Preverjajte v rednih obdobjih.

## Pomembne informacije v zvezi z uporabljenim hladilnim sredstvom

Ta izdelek vsebuje fluorirane toplogredne pline, ki jih zajema Kjotski protokol. Plinov ne izpuščajte v ozračje.

Vrsta hladilnega sredstva: R410A  
Vrednost GWP(1): 1975  
(1)GWP = Global Warming Potential  
(potencial segrevanja ozračja)

Kakovost hladilnega sredstva, potrebnega za standardno delovanje, je označena na napisni ploščici enote.

Prava količina hladilnega sredstva, s katerim je napolnjena enota, je navedena na srebrni nalepki v električni omarici.

Glede na evropsko ali lokalno zakonodajo je lahko zahtevano redno preverjanje, ali hladilno sredstvo uhaja.

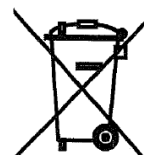
Podrobnejše informacije poiščite pri lokalnem prodajalcu.

## Odlaganje

Ta enota je izdelana iz kovinskih, plastičnih in elektronskih delov. Vse je treba odlagati v skladu z lokalnimi predpisi o odlaganju.

Svinčene baterije je treba zbirati in pošiljati v posebne zbirne centre za ponovno polnjenje.

Svinčene baterije je treba zbirati in pošiljati v posebne zbirne centre za ponovno uporabo.



Ta priročnik je tehnični pripomoček in ni zavezujoča ponudba. Ne eksplicitno ne implicitno ni mogoče jamčiti, da je vsebina popolna, natančna ali zanesljiva. Vsi tu našti podatki in specifikacije se lahko brez opozorila spremenijo. Podatki, sporočeni v trenutku naročila, veljajo.

Proizvajalec ne prevzema nobene odgovornosti za kakršno koli neposredno ali posredno škodo v najširšem smislu, ki izhaja iz uporabe in/ali tolmačenja tega priročnika ali pa je s tem povezana.

Pridržujemo si pravico do sprememb zasnove in oblike kadar koli in brez opozorila, zato slika na ovitku ni zavezujoča.









We reserve the right to make changes in design and construction at any time without notice, thus the cover picture is not binding.

## **Air cooled scroll chiller**

### **EWAQ~E- / EWAQ~F-**



Daikin units comply with the European regulations that guarantee the safety of the product.

**DAIKIN EUROPE N.V.**  
Zandvoordestraat 300  
B-8400 Ostend – Belgium  
[www.daikineurope.com](http://www.daikineurope.com)