

Direct @ccess



## Induct'air HIC

hota cu inductie  
variabila cu  
compensare



**Prix** p. 1073

nouvelle  
conception  
nouvelle  
hauteur 400 mm

### ► avantages

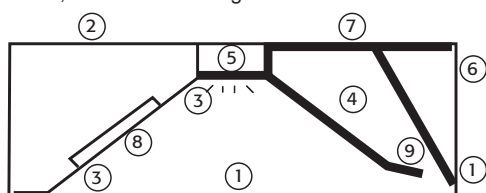
- Integritate optimizata in bucatariile profesionale. Inaltime 500 si 400 mm.
- Sistem de compensare integrat la hota (plen izolat).
- Inductie variabila pe lungimea hotei.
- Imbunatatirea randamentului: economie de energie in raport cu o hota traditionala.
- Estetism si igiena : asamblare modul prin goussets raidisseurs interne.

### ► gama

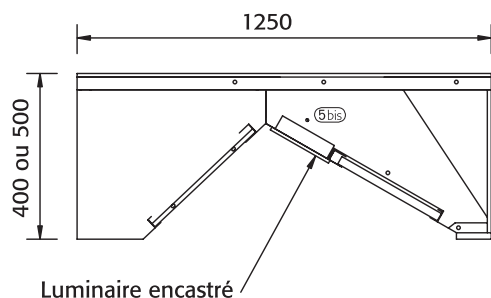
- Debit de aer de inductie de la 10 % la 70 % din debitul extras.
- HIC-3B : triplu flux, difuziune joasa viteza, plen de compensare independent.
- HIC-2B : dublu flux regulat, difuziune joasa viteza.
- Adosata sau dubla centrala.
- Adosata viziera de 1 250, 1 500, 1 750 mm.
- Dubla centrala de 2 570, 3 000 si 3 500 mm.
- Orice lungime mai mare de 3 000 mm prin asamblarea modulelor.

### ► aplicatie / utilizare

- Captare, filtratie si extractie a poluantilor din bucatarii profesionale acolo unde se incearca stapanirea parametrilor de costuri, de confort si de igiena.



Positionnement du luminaire dans une Inductair HIC 2 ou 3B  
Profondeur 1250



### ► constructie / compozitie

- ① Hote si .asques realizate din otel inoxidabil 18/10 mat 1 fata; protejata de un film din PVC.
- ② Tablele din spate si superioare din otel galvanizat.

- ③ Fatade port-filtru din otel inoxidabil AISI 304 18/10.
- ④ Plen de inductie, izolat pe interior care cuprinde :
  - perete dublu izolat din otel inoxidabil, partial demontabil pentru accesul la suruburile de asamblare.
  - dispozitiv de reartitie, de echilibrare si de reglare a debitului de aer usor accesibil,
- ⑤ Tavan plat care leaga plenul de extractie de plenul de introducere permitand punerea in loc a sistemului de luminaire incastrat din uzina.
- ⑤bis Pozitia luminatorului incastrat in profunzime 1250.
- ⑥ Sistem de introducere aer tratat (cald sau rece) prin perforée à chevrons.
- ⑦ Sistem de raidissage si de suport intern.
- ⑧ Filtre cu socuri.
- ⑨ Ghilotine de reglare a gradului de inductie.

### ► optiuni

- Virola Ø 200, 315 si 355 mm.
- Registru montat.
- Luminator tip EP incastrat.
- Lungime in afara de standard.

### ► ambalare

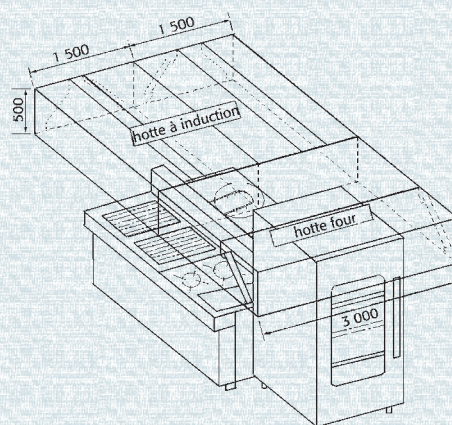
- Livrata in caseta transparenta acoperita cu film termoretractabil.

### ► specificatii

- Hota de captare si de compensare Induct'air este de inaltime 400 sau 500 mm, fara suruburi aparente. Ea este echipata cu filtre cu soc in intregime din inox, grosime 25 mm si este din inox mat AISI 304 18/10 la periferie si din otel galvanizat pentru tablele din spate si superioare. Pentru lungimi mai mari de 3 000 mm, ea este asamblata prin module. Ea este de tip flux dublu sau triplu. Compensarea se face prin difuziune joasa viteza sau liniara. Luminarea este incastrata pe lungimea 680 mm sau 1 250 mm. Viziera este de adancime 1 250 mm, 1 500 mm sau 1 750 mm din inox mat AISI 304 18/10.
- Plenul de inductie este izolat pe interior, fanta de inductie este echipata cu ghilotine de reglare care permit optimizarea gradului de inductie pe elementele de gatit.
- Luminarea este incastrata pe lungimea 1250 mm, putere 1 sau 2 x 36 W.
- Tip Induct'air HIC cu reglarea gradului de inductie, marca France Air.

## exemplu de asociere

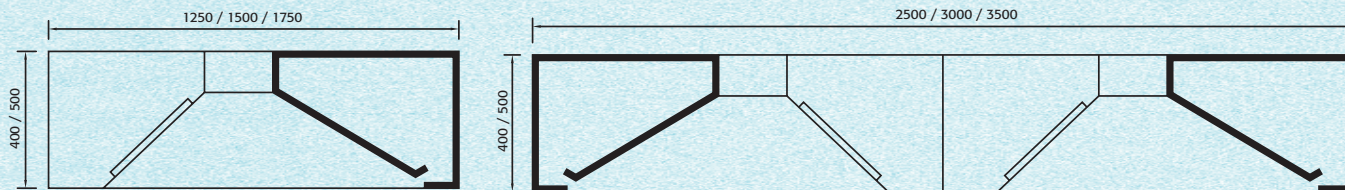
Hota cu inductie / Hota cuptor - (In inaltime 500 mm)





## descriere tehnica

### ► Dimensiuni, rezervare



module	1500	2000	2500	3000	3500	4000	4500	5000	5500	6000
nb .ltras hotte adossée	3	4	5	6	7	8	9	10	11	12
Débit S *	2700	3600	4500	5400	6300	7200	8100	9000	9900	10800
nb .ltras hotte centrale	6	8	10	12	14	16	18	20	22	24
Débit D **	5400	7200	9000	10800	12600	14400	16100	18000	19800	21600

\* Débit maxi extraction simple (m3/h) en standard

\*\* Débit maxi extraction double (m3/h) en standard

### ► Greutate in kg per metru liniar

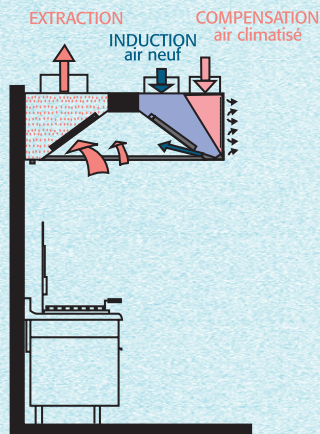
Profondeur (mm)	HIC 2B	HIC 2B
	HIB 3B	HIC 3B
	H400	H500
1 250	43	48
1 500	47	53
1 750	48	54

### ► Ghid de selectie luminatoare

Induct'air HI	1 X 36 W	2 X 36 W
1500	1	-
2000	-	1
2500	-	1
3000	2	1
3500	2	-
4000	-	2
4500	-	2
5000	-	2
5500	-	2
6000	4	2

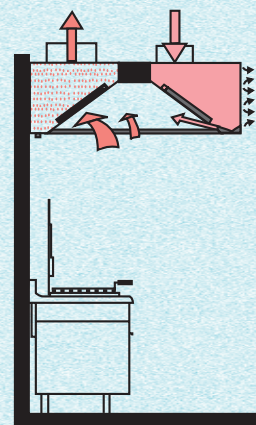
### ► Schemele produsului : principiu

• HIC - 3 B - Triplu flux  
Difuziune joasa viteza

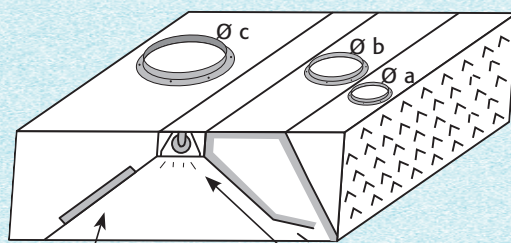


compensation par diffuseur type grille microperforée, flux d'induction variable

• HIC - 2 B - Dublu flux  
Difuziune joasa viteza



compensation par diffuseur type grille microperforée, flux mélangés



Filtere cu socuri in standard

Blocuri luminatoare incastate

Virole de racordare livrate nemontate

a : diam. 200 pentru compensare

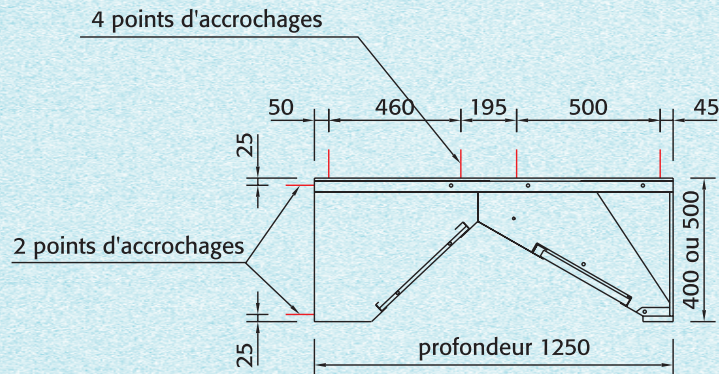
b : diam. 315 pentru inductie

c : diam. 355 pentru extractie

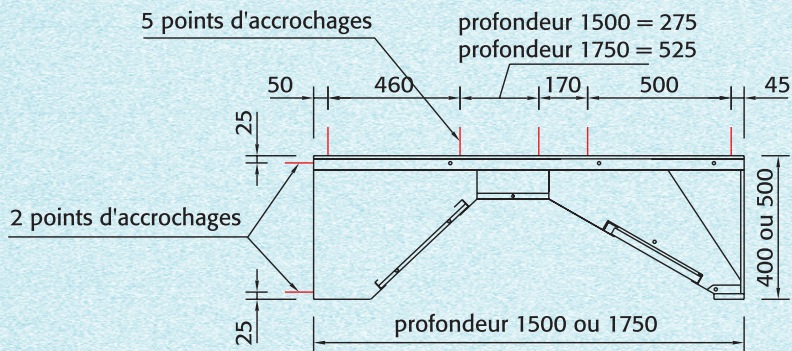
## descriere tehnica

## ► Plan de principiu a punctelro de acrosare a hotelor Induct'Air

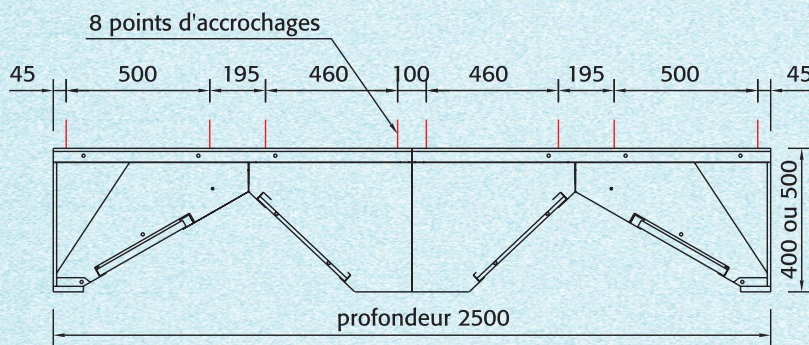
## • Adancime 1250



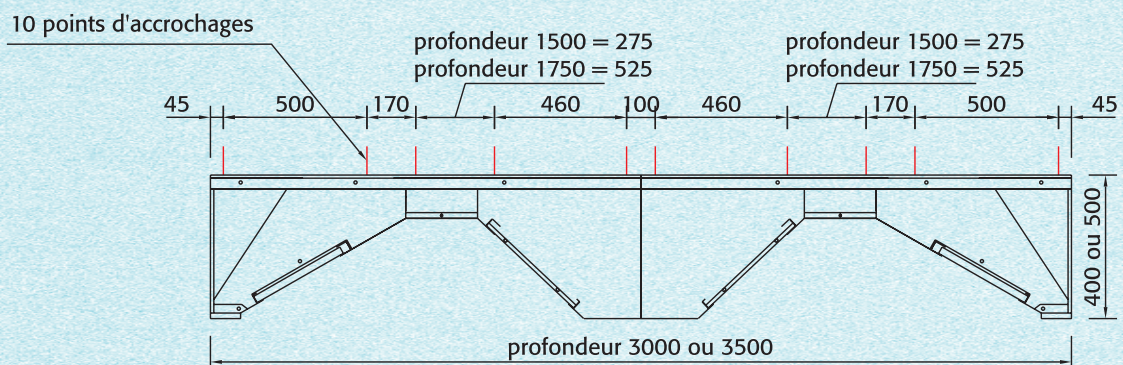
## • Adancime 1500 sau 1700



## • Adancime 2500



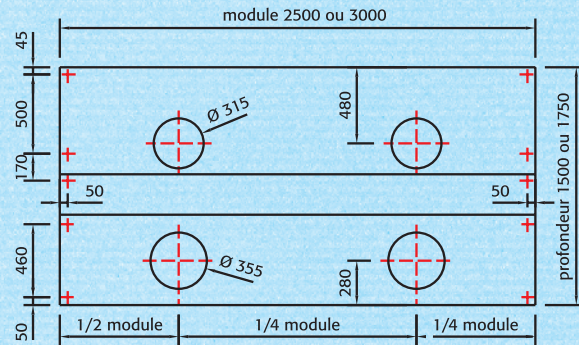
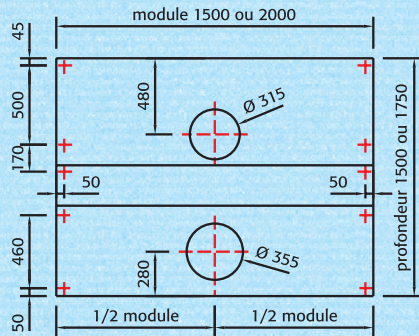
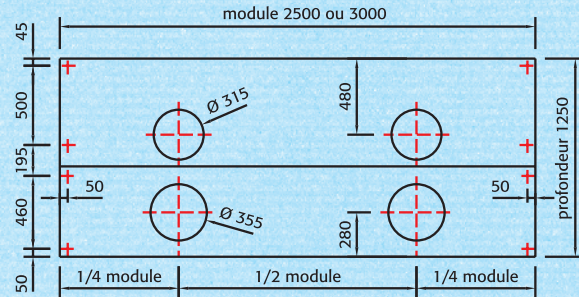
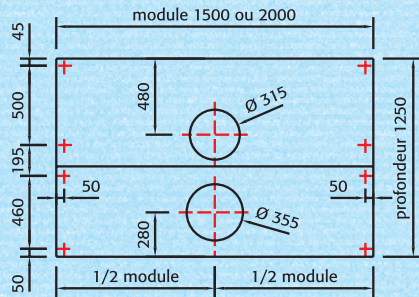
## • Adancime 3000 sau 3500



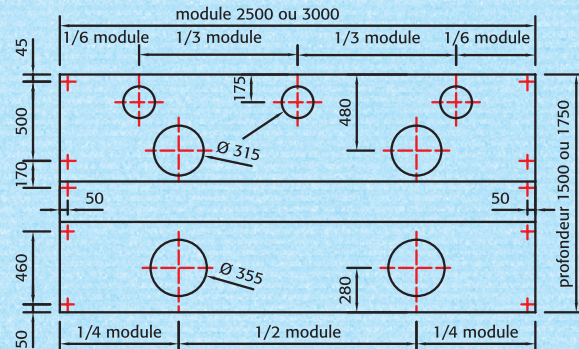
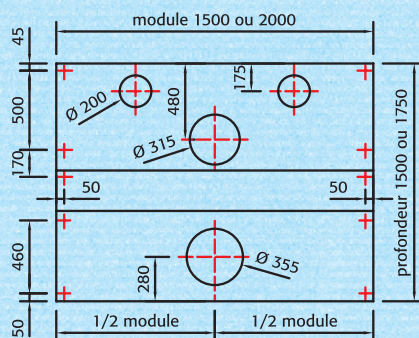
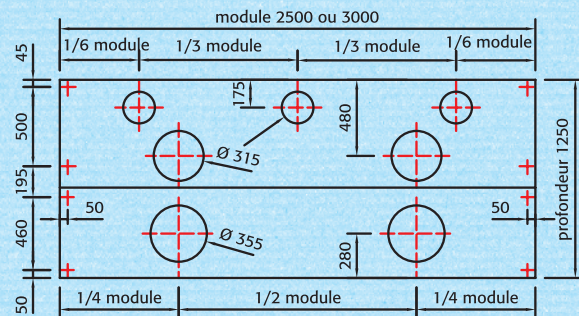
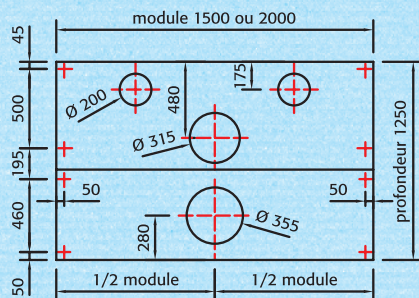
## montaj si racordare

- Decupajele prevazute pentru racordarea tevilor cu hotele sunt de diametru 355 mm la extractie, diametru 315 mm la inductie.
- Decupaje rectangulare posibile la cerere.

### ► Plan de principiu a hotelor Induct'Air HIC2B



### ► Plan de principiu a hotelor Induct'Air HIC3B



- ATTENTION : Piquage pré-percé en standard, lorsque la virole + l'opération de perçage sont commandées (autres positions possibles sur demande).
- Découpe rectangulaire possible sur demande.
- Les points de suspension sont indiqués sur le schéma par le symbole

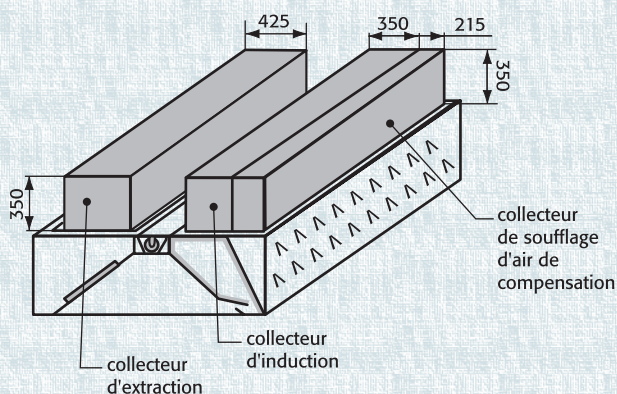
Nota : pour les hottes de longueurs supérieures à 3m, il suff.t de juxtaposer les schémas entre eux pour connaître les raccords à effectuer et les points de suspension à prévoir.

## accesorii

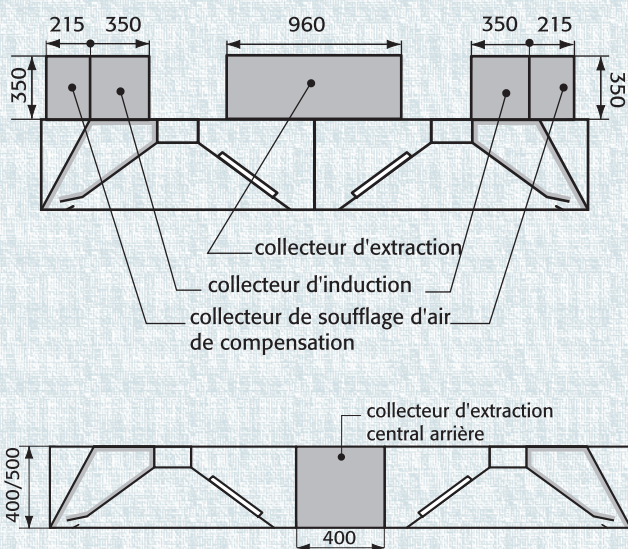
- Pentru accesoriile de l'Induct'Air HIC, va rugam sa faceti referire la accesoriile de l'Induct'Air HI, de la pagina 1038.

### ► Colectoare de extractie, de inductie si de compensare

- Model simplu



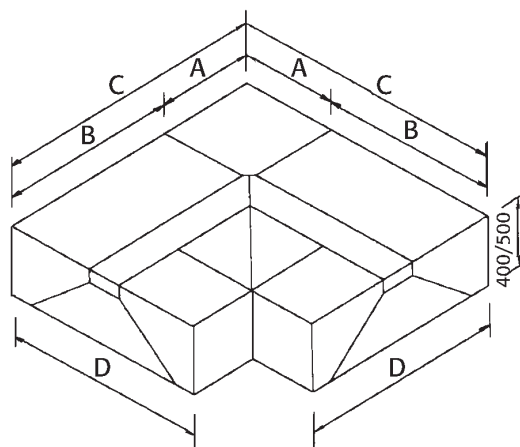
- Model dublu



## Personalizare cu hota din gama Inductair

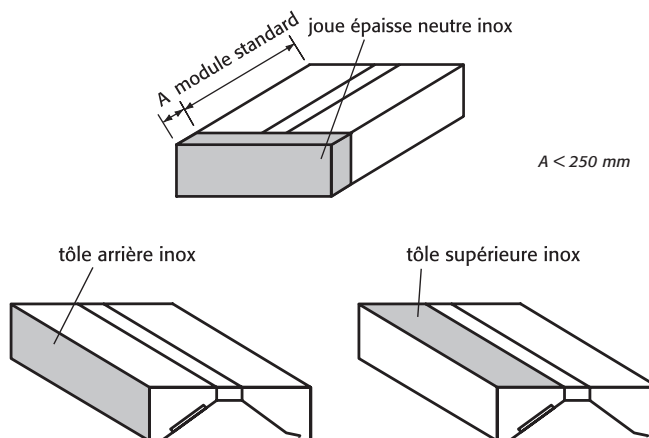
### ► Captor de unghi

- Exemplet : unghi de 90°



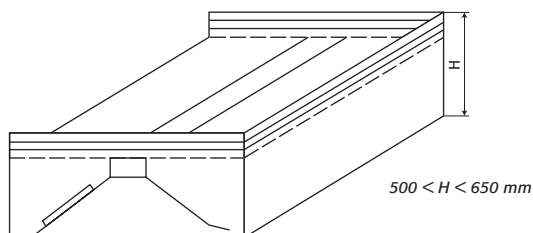
Profundeur capteur D	A (mm)	B (mm)	C (mm)
1250	700	1000	1700
1500	700	1000	1700
1750	700	1500	2200

### ► Joue, tabla din spate si de deasupra in intregime din inox



## Personalizare cu hota din gama Inductair

### ► Ajustarea inaltimii



- Ajustare posibila a inaltimii hotei cu inductie.
- Fetele dinainte si din lateralele hotei cu inductie pot fi realizate cu o inaltime la alegere cuprinsa intre 500 mm si 650 mm.
- Aceasta aplicatie speciala permite ajustarea simpla a hotelor fara sa fie necesara prevederea unui bandou de imbracare. Consultati-ne.

### ► Lungime specifica

- Captor si viziera, consultati-ne.